


# DOSSY

# DOSSY

 Type Selection Manual

**MANUFACTURER: ZHEJIANG FENGDENG ELECTRIC CO.,LTD**  
TEL:0577-61677798 FAX:0577-61677700  
ADD:QILIGANG INDUSTRY ZONE WENZHOU CITY 325604 ZHEJIANG PROVINCE CHINA  
WEB:www.dosyfan.com  
<https://cndongxin.1688.com/>

**EXPORT DEPARTEMENT:YUEQING FUJI ELECTRIC CO.,LTD**  
TEL:0577-61678977  
ADD:ROOM 310-311 CHINA ELECTRIC CITY LIUSHI TOWN WENZHOU CITY 325604 ZHEJIANG PROVINCE CHINA  
WECHAT:13506679789  
Email:info@dosyfan.com  
SKYPE:zwjdossy  
WEB:www.elec-link.com  
<https://acfan.en.alibaba.com/>

**ZHEJIANG FENGDENG ELECTRIC CO.,LTD**

# DOSSY

## ABOUT US

Zhejiang Fengdeng Electric Co., Ltd. is specialized in, filed of low and high voltage electric goods. With know-how, expertise, and rich experience, we are on the way to do better and better. we are offering customized service. Our task is to offer qualified products and good services to all customers. we would greatly appreciate the chance to convince you of our quality, ability and potential.

## AGENT WANTED

Please Communicated With us with no hesitate if you have interest to be our DOSSY agent in your country.



CERTIFICATE

OUR PRODUCT IS EXPOTED OVER 100COUTRIES



# DOSSY



We are manufacture and have three brands special in the filed of axial fan, fan parts, Digital panel meter, thermostat, terminal block and plastic cable chain. this catalogue is for the fan and fan parts only. More information please contact with us.



AC Axial Fan



External Rotor Fan



DC Cooling Fan



Digital Panel Ampere & Voltage Meter



Din Rail Ampere & Voltage Meter



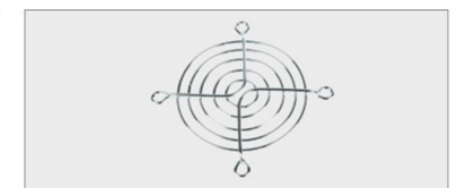
Din Rail Energy Meter



Fan Filter



Terminal Block



Fan Guard



Plastic Cable Chain



Thermostat



Fan Heater



# CATALOGUES

## 产品目录

### 1. HF 系列新型增压管道风机 BOOSTER PIPE FAN



HF-100	02
HF-125	02
HF-150	02
HF-200	03
HF-250	03
HF-300	03

### 2. CDR 系列外转子同轴管道风机 EXTERNAL ROTOR COAXIAL PIPE FAN



CDR-100	05
CDR-125	05
CDR-150	05
CDR-160	05
CDR-200	06
CDR-250	06
CDR-315	06

### 6. GD 系列外转子离心风机 SERIES EXTERNAL ROTOR CENTRIFUGAL FAN



YWF-133GD(J0)	34
YWF-133GD(J1)	34
YWF-133GD(J5)	35
YWF-150GD(J7)	35
YWF-200GD	36
YWF-250GD	36
YWF-300GD	36

### 7. DKT 系列外转子离心式空调风机 Centrifugal air conditioner fan with outer rotor



DKT-200	37
DKT-225	37
DKT-250	37
DKT-280	37
DKT-300	37

### 3. YWF 系列外转子轴流风机 EXTERNAL ROTOR AXIAL EXTENSION



YWF-200	09
YWF-250	11
YWF-300	13
YWF-350	15
YWF-400	17
YWF-450	19
YWF-500	21
YWF-550	23
YWF-600	25
YWF-630	27

### 4. YWF 岗位式风机 YWF SERIES POST FAN



YWF-300	29
YWF-400	29
YWF-500	29
YWF-600	30

### 8. FLJ 离心风机 Centrifugal fan



150FLJ17	39
----------	----

### 5. YWF 工频式风机 POWER FREQUENCY FAN



YWF-250	31
YWF-300	31
YWF-350	31
YWF-400	32

### 9. HJ 系列后向型外转子离心风机 SERIES EXTERNAL ROTOR CENTRIFUGAL FAN



YWF-190HJ	41
YWF-225HJ	41
YWF-250HJ	42
YWF-280HJ	42
YWF-315HJ	43
YWF-355HJ	43
YWF-400HJ	44
YWF-450HJ	44

# HF 系列新型增压管道风机

## BOOSTER PIPE FAN

### 产品概述

HF 系列新型斜流增压管道风机是我司在现有管道风机的基础上研发的新产品，产品外形采用高档塑料材质成型具有很高的耐酸碱功能。同时，该机具有风量大、压力大、噪音低、功率低、稳定性高、体积小、重量轻 安装方便等优点。是宾馆、酒店、礼堂、影剧院、会所等高等场所通风换气的理想产品。



动力强劲



龙卷风吸力



节能省电



可拆卸式设计



低噪运行



安装简便

### 型号说明

HF - 100

① ②

① HF- 新型斜流增压管道风机

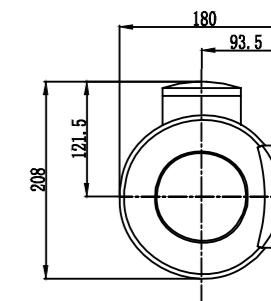
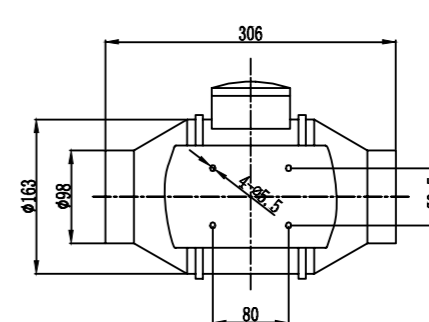
② 风机接管道外径 :200-- 两头接管道直径为 100mm

### 使用环境

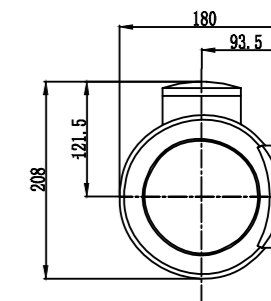
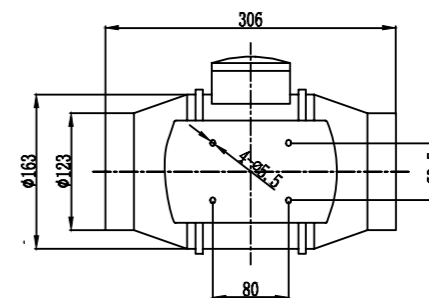
1. 此类风机的使用环境为 -20°至 60°；
2. 相对湿度不大于 90%；
3. 海拔高度不超过 1000 米；



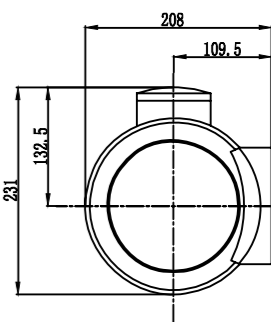
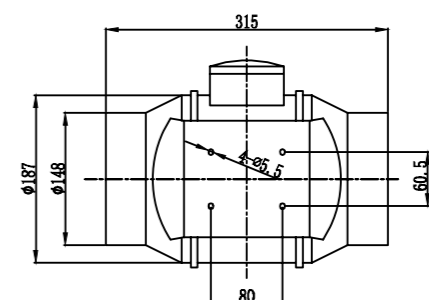
### HF-100



### HF-125



### HF-150



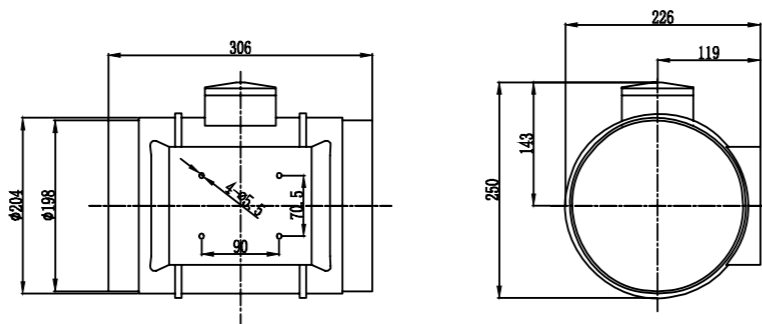
### 技术参数 Technical Parameter

型号 Model	档位 Gear	额定电压 Voltage V	频率 Frequency Hz	电流 Current A	输入功率 Power W	最高转速 Speed r/min	最大风量 Volume m <sup>3</sup> /h	最高静压 Pressure Pa	噪声 Noise dB(A)	电容 Capacitor μ F
HF-100	高/H	220	50	0.18	40	2650	195	155	28	1
	低/L	220	50	0.14	30	1800	160	130	23	
HF-125	高/H	220	50	0.20	45	2650	280	155	30	1
	低/L	220	50	0.16	35	1750	245	100	25	
HF-150	高/H	220	50	0.25	55	2320	530	300	30	2
	低/L	220	50	0.15	40	1950	410	235	27	

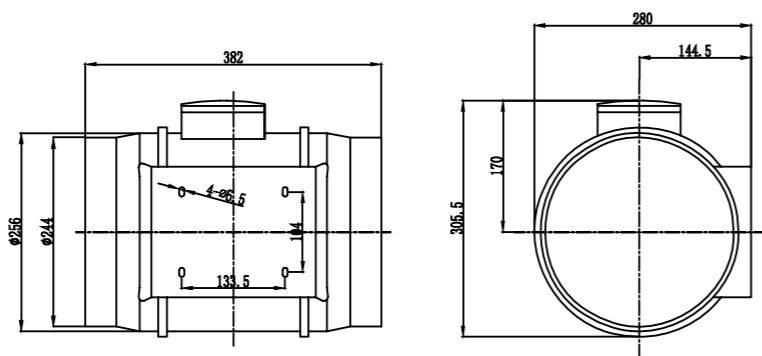
表中参数如有更改恕不另行通知 we will not inform if we change the data in the form



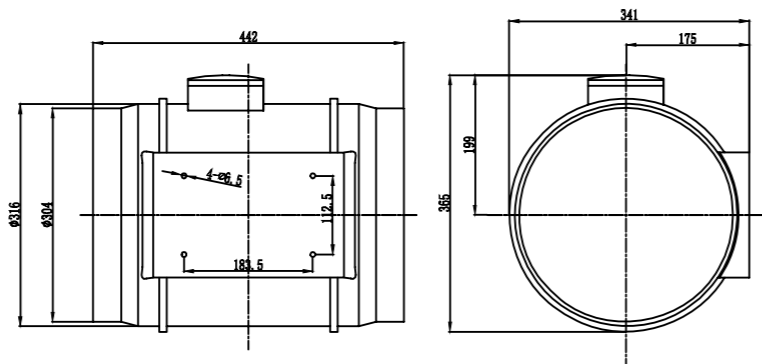
### HF-200



### HF-250



### HF-300



### 技术参数 Technical Parameter

型号 Model	档位 Gear	额定电压 Voltage	频率 Frequency	电流 Current	输入功率 Power	最高转速 Speed	最大风量 Volume	最高静压 Pressure	噪声 Noise	电容 Capacitor
		V	Hz	A	W	r/min	m <sup>3</sup> /h	Pa	dB(A)	μF
HF-200	高/H	220	50	0.55	120	2450	845	350	60	1
	低/L	220	50	0.50	95	1900	690	270	55	
HF-250	高/H	220	50	1.35	165	2450	1400	480	62	1
	低/L	220	50	0.85	155	1900	1050	370	55	
HF-300	高/H	220	50	1.90	400	2450	2200	690	70	2
	低/L	220	50	1.45	285	2200	1650	430	60	

表中参数如有更改恕不另行通知 we will not inform if we change the data in the form

## CDR 系列外转子同轴管道风机 EXTERNAL ROTOR COAXIAL PIPE FAN

### 产品概述

CDR系列外转子同轴管道风机具有体积小、效率高、风量大、振动小、噪声低、安全、省电、耐用外观美观大方，安装调试方便等优点。

CDR系列外转子同轴管道风机具有耐湿性，可以在湿润或潮湿的环境中正常使用。在管道中使用，防护等级为IP44级。此类风机所输送的气体不允许有粘性和腐蚀性物质，严禁被用于输送研磨粉、烟灰以及其他易燃易爆品。

CDR系列外转子同轴管道风机适用于酒店宾馆、高级会所、超市、储藏室、洗手间、家庭厨房等地方的送风、排风、回风和过滤。

### 使用环境

1. 此类风机的使用环境为 -30°至 60°；
2. 相对湿度不大于 90%；
3. 海拔高度不超过 1000 米；



可拆卸式设计



低噪运行



安装简便

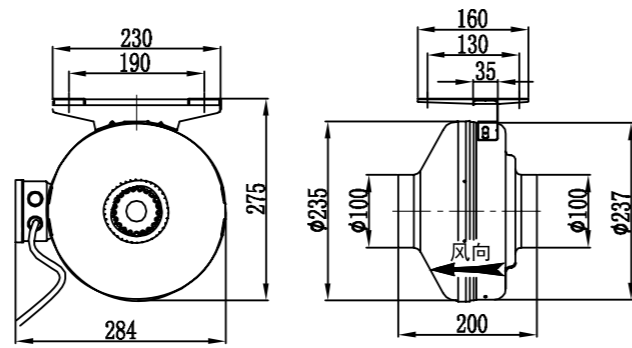
### 型号说明

CDR 2 E - 200  
① ② ③ ④

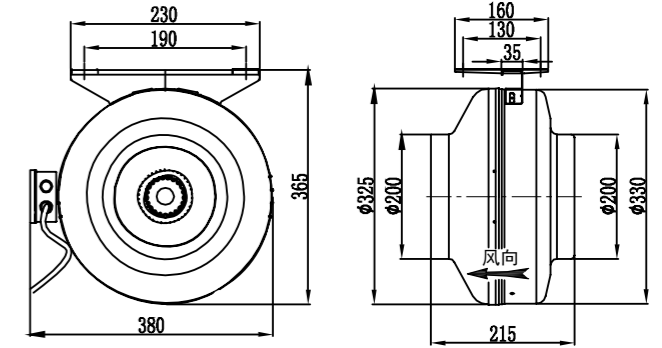
- ① 风机类型：YWR- 外转子同轴管道风机
- ② 电机极数：2-- 两极，4-- 四极
- ③ D-- 三相电机，E-- 单相电机
- ④ 风机接管道外径：200-- 两头接管道直径为 200mm



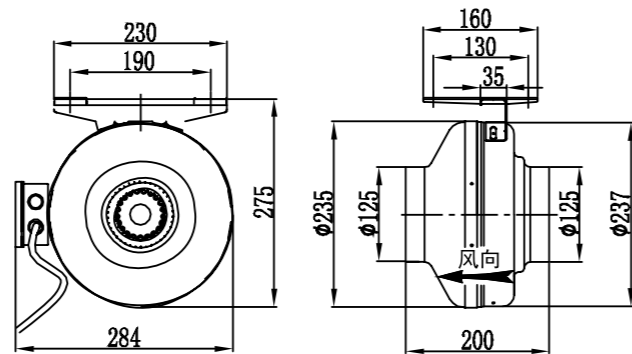
CDR-100



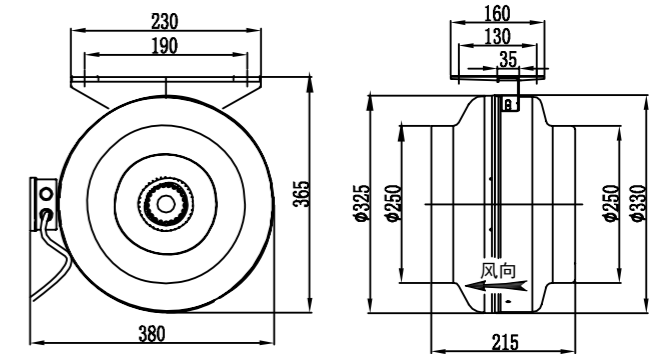
CDR-200



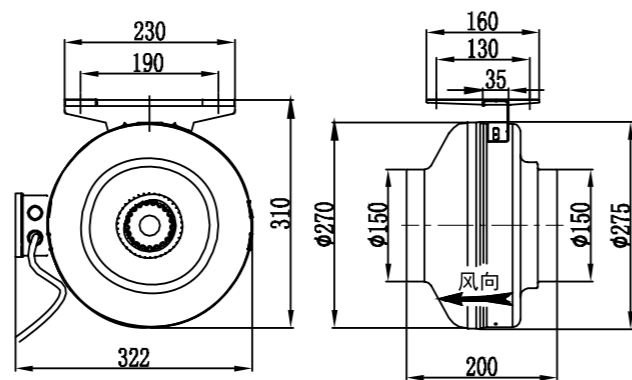
CDR-125



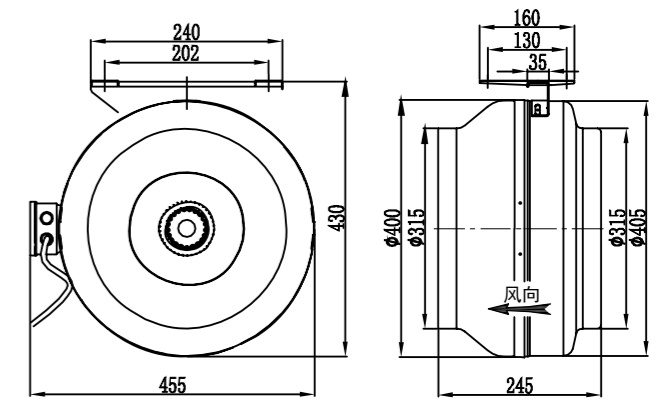
CDR-250



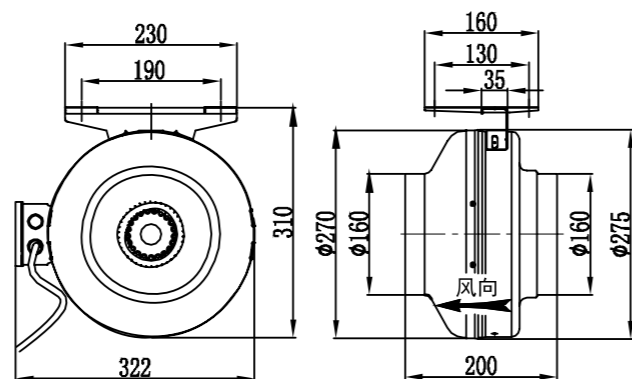
CDR-150



CDR-315



CDR-160



技术参数 Technical Parameter

型号 Model	额定电压 Voltage V	频率 Frequency Hz	电流 Current A	输入功率 Power W	最高转速 Speed r/min	最大风量 Volume m <sup>3</sup> /h	最高静压 Pressure Pa	噪声 Noise dB(A)	电容 Capacitor μF
CDR2E-100	220	50	0.30	65	2650	350	320	47	2.5
CDR2E-125	220	50	0.34	70	2650	480	295	47	2.5
CDR2E-150	220	50	0.65	140	2620	800	360	52	3
CDR2E-160	220	50	0.70	150	2620	900	340	52	3
CDR2E-200	220	50	0.80	180	2550	1050	570	53	4
CDR2E-250	220	50	0.85	185	2550	1150	550	53	4
CDR2E-315	220	50	1.20	272	2550	1800	710	60	6



# YWF 系列外转子轴流风机

EXTERNAL ROTOR AXIAL EXTENSION

## 产品概述

我公司开发的 YWF 系列外转子轴流风机，具有效率高、噪音低、振动小，结构紧凑，外形美观特点。风机风叶，直接焊接在外转子电机的转子外圆上，使风机轴的向尺寸大大减小，具有紧凑的全封闭结构，便于安装，有利于减小设备空间等优点。因而适用场合更广，既可替代常规的轴流风机，又可用于厨卫、工矿企业等油、烟、尘较严重的场合。  
电机常规适用环境温度为 -30°C ~60°C，海拔 1000 米以下。

旋转方向：从转子出线端看，顺时针为吸风，逆时针为吹风。

防护等级：IP54

绝缘等级：“B” “F”

安装方式：水平或垂直安装。

工作方式：连续工作制。

轴承：免维护轴承，L10。

## 型号说明

Y W F 4 E - 400 S - A 5  
① ②③ ④ ⑤ ⑥ ⑦

- ① YWF - 外转子轴流风机
- ② 电机极数：2- 两极，4- 四极，6- 六极
- ③ D- 三相电机，E- 单相电机
- ④ 风叶直径：400- 风叶直径为 400mm
- ⑤ 风向代号：S- 吸风，B- 吹风
- ⑥ 风机类型：A- 管道高筒 B- 方面框高筒 C- 方面框矮筒  
D- 网罩式 D- 单法兰（工频式） E- 岗位式
- ⑦ 风叶叶片数：5-5 个叶片



动力强劲



安装简便



节能省电



低噪运行

# 大风量 低噪音

纯铜电机 强劲风力 节能低耗 适用广泛

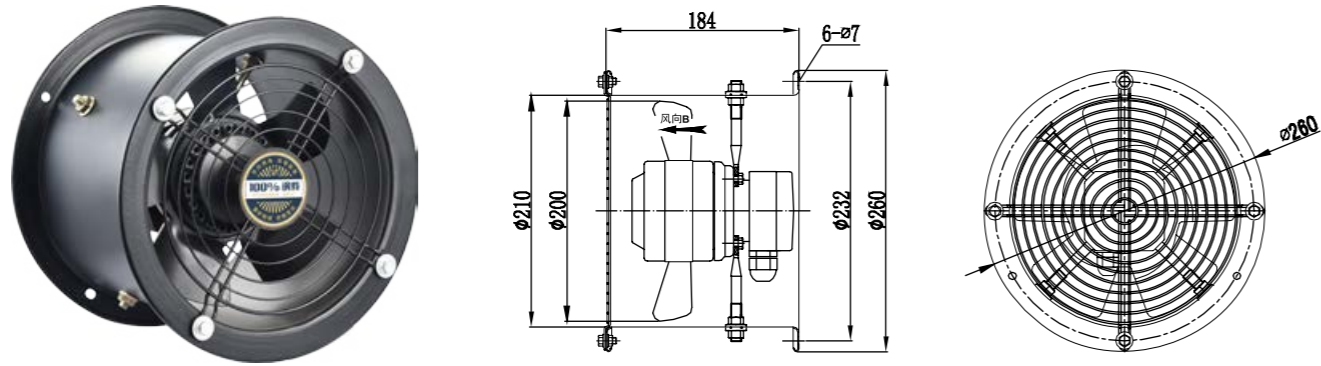


# YWF-200 系列外转子轴流风机

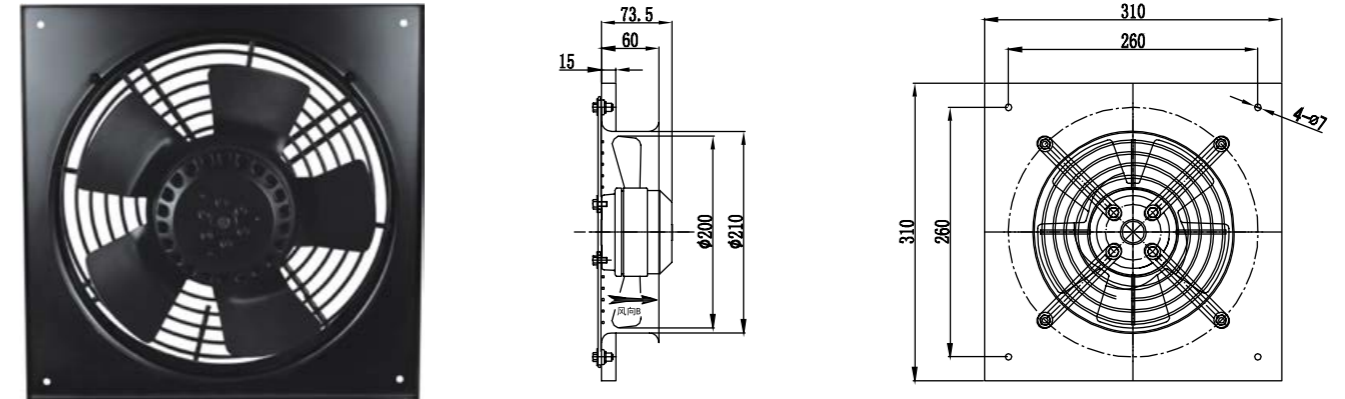
YWF-200 Series Axial Fan Motors

注：三相可以不带接线盒，直接电缆线引出。单相也可根据客户需要接线盒外挂或者不带接线盒。

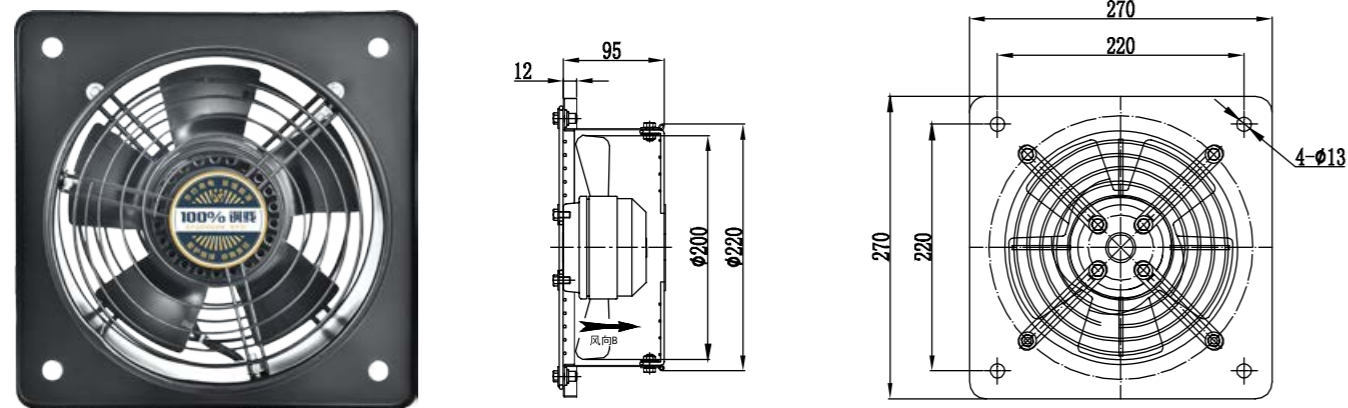
## 高筒



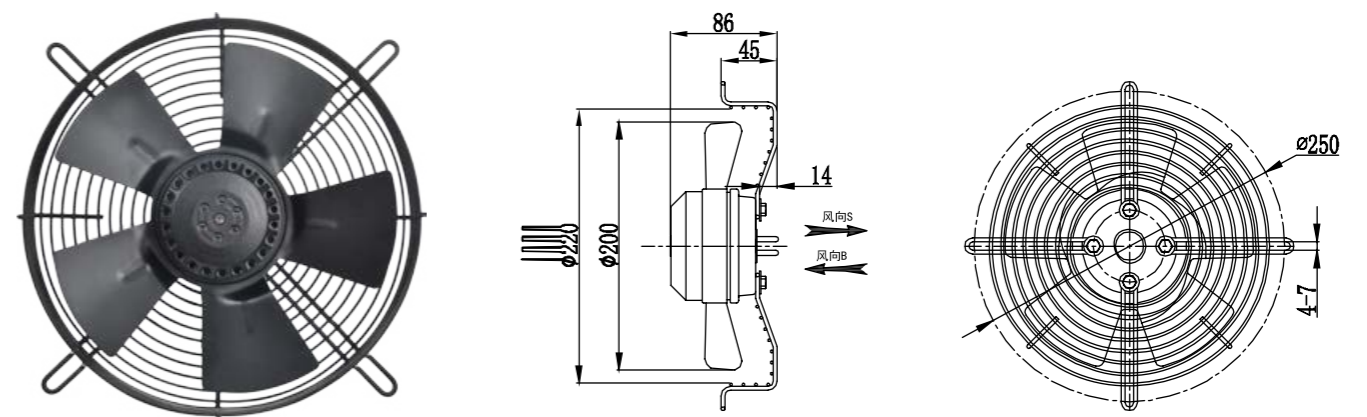
## 方形矮筒



## 方形高筒



## 网罩式



旋转方向：从转子出线端看，顺时针为吸风，逆时针为吹风。

防护等级：IP54

绝缘等级：“B” “F”

安装方式：水平或垂直安装

工作方式：连续工作制

轴承：免维护轴承，L10

Direction of rotation: Clockwise is sucking, counter-clockwise is blowing, seen on rotor.

Type of protection: IP54

Insulation class: “B” “F”

Mounting position: Horizontal or vertical installation

Mode of operation: Continuous operation

Bearings: Maintenance-free bearings, L10

## 技术参数 Technical Parameter

型号 Model	额定电压 Voltage V	频率 Frequency Hz	电流 Current A	输入功率 Power W	最高转速 Speed r/min	最大风量 Volume m <sup>3</sup> /h	最高静压 Pressure Pa	噪声 Noise dB(A)	电容 Capacitor μF
YWF2E-200	220	50	0.33	75	2650	1050	120	57	2.5
YWF2D-200	380	50	0.22	73	2650	1050	115	57	-
YWF4E-200	220	50	0.20	40	1450	750	58	50	1.5
YWF4D-200	380	50	0.23	45	1450	750	58	50	-

表中参数如有更改恕不另行通知 we will not inform if we change the data in the form

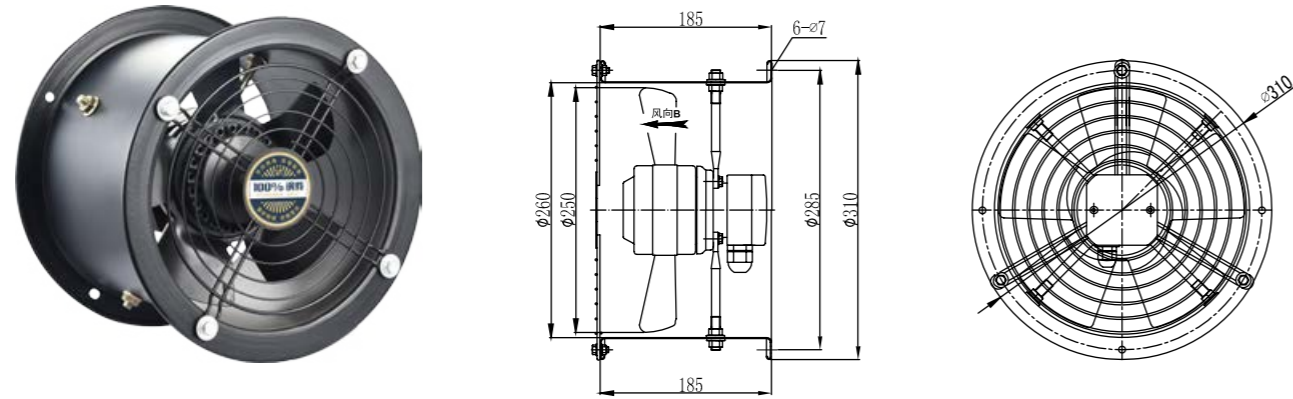


# YWF-250 系列外转子轴流风机

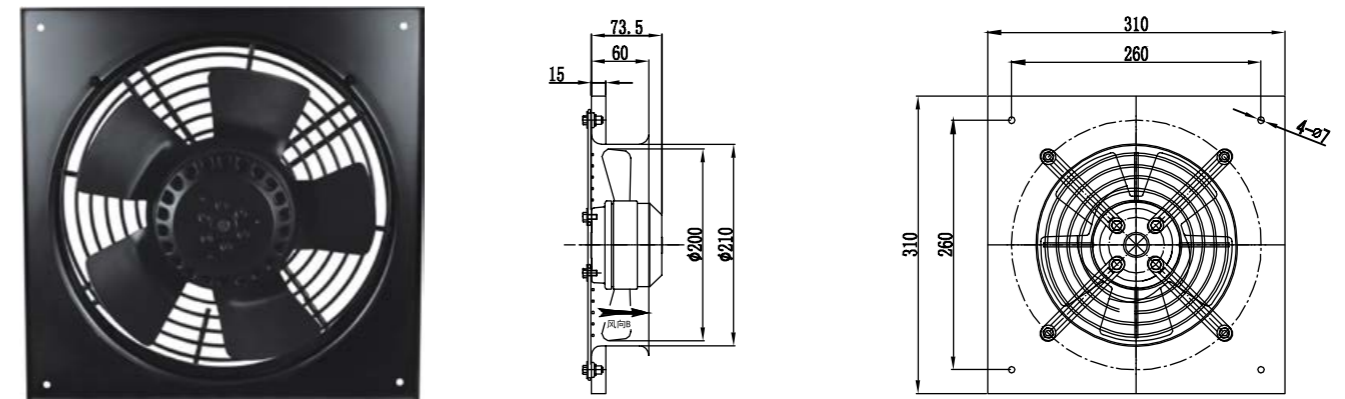
YWF-250 Series Axial Fan Motors

注：三相可以不带接线盒，直接电缆线引出。单相也可根据客户需要接线盒外挂或者不带接线盒。

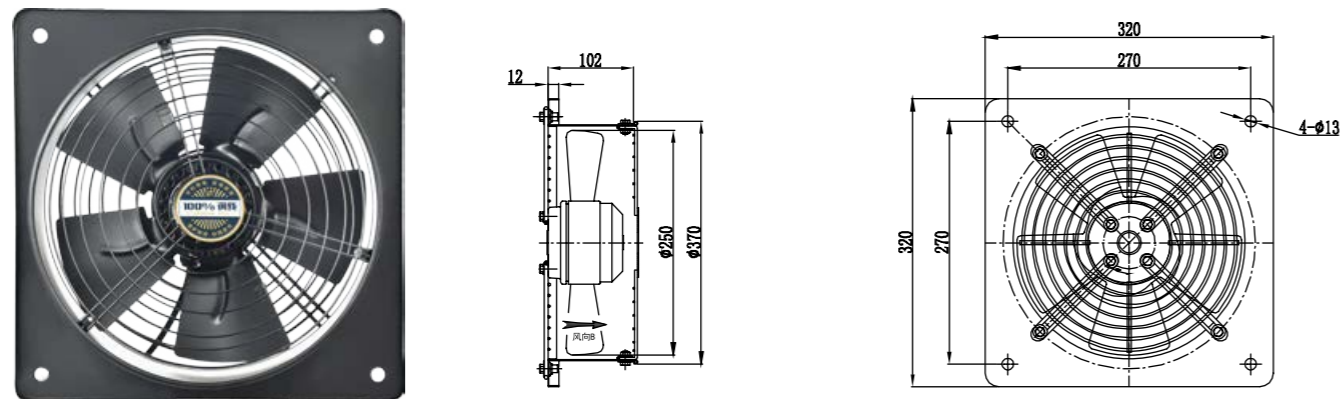
## 高筒



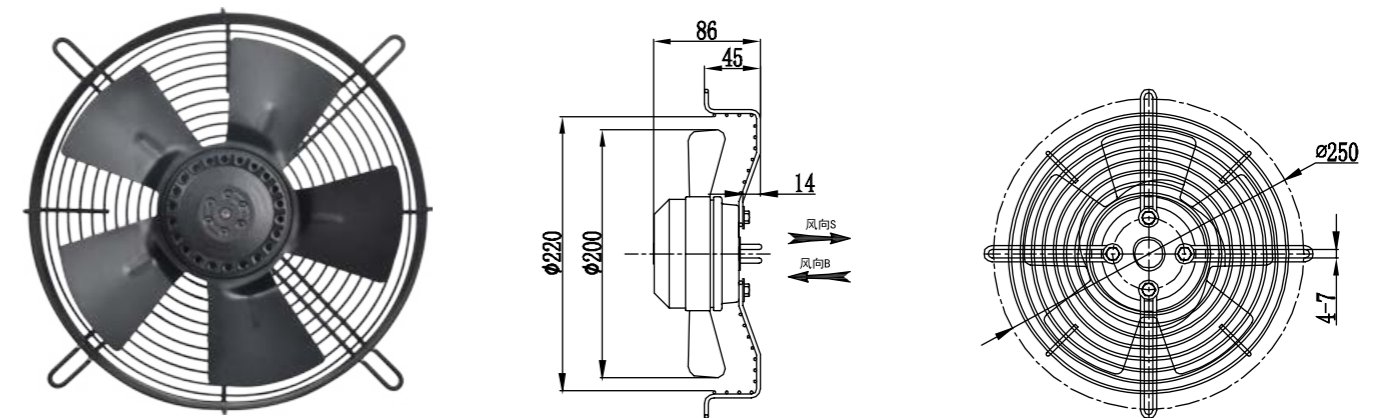
## 方形矮筒



## 方形高筒



## 网罩式



旋转方向：从转子出线端看，顺时针为吸风，逆时针为吹风。

防护等级：IP54

绝缘等级：“B” “F”

安装方式：水平或垂直安装

工作方式：连续工作制

轴承：免维护轴承，L10

Direction of rotation: Clockwise is sucking, counter-clockwise is blowing, seen on rotor.

Type of protection: IP54

Insulation class: “B” “F”

Mounting position: Horizontal or vertical installation

Mode of operation: Continuous operation

Bearings: Maintenance-free bearings, L10

## 技术参数 Technical Parameter

型号 Model	额定电压 Voltage V	频率 Frequency Hz	电流 Current A	输入功率 Power W	最高转速 Speed r/min	最大风量 Volume m <sup>3</sup> /h	最高静压 Pressure Pa	噪声 Noise dB(A)	电容 Capacitor μF
YWF2E-250	220	50	0.45	100	2550	1800	190	65	3
YWF2D-250	380	50	0.35	105	2650	1850	185	65	-
YWF4E-250	220	50	0.26	60	1440	1100	60	55	2
YWF4D-250	380	50	0.22	55	1450	1150	60	55	-

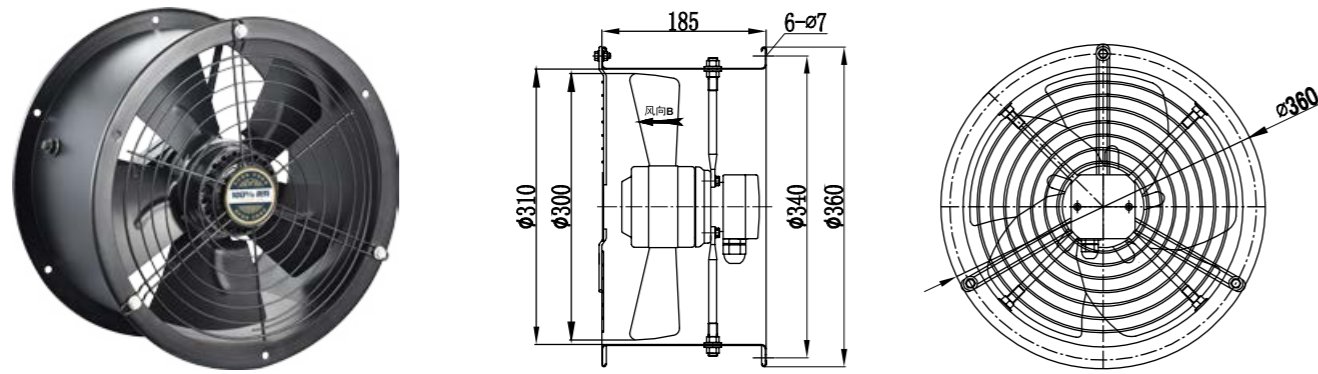
表中参数如有更改恕不另行通知 we will not inform if we change the data in the form

# YWF-300 系列外转子轴流风机

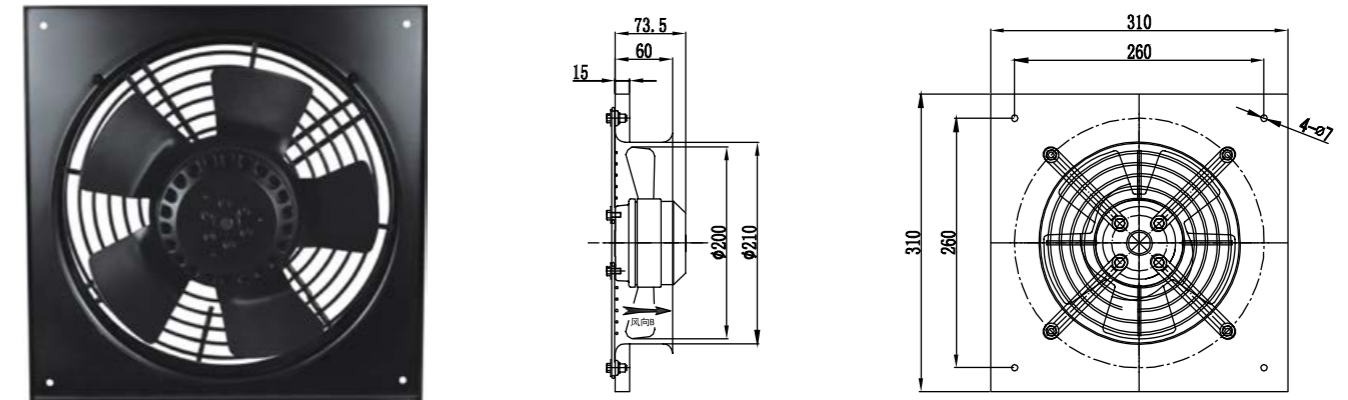
YWF-300 Series Axial Fan Motors

注：三相可以不带接线盒，直接电缆线引出。单相也可根据客户需要接线盒外挂或者不带接线盒。

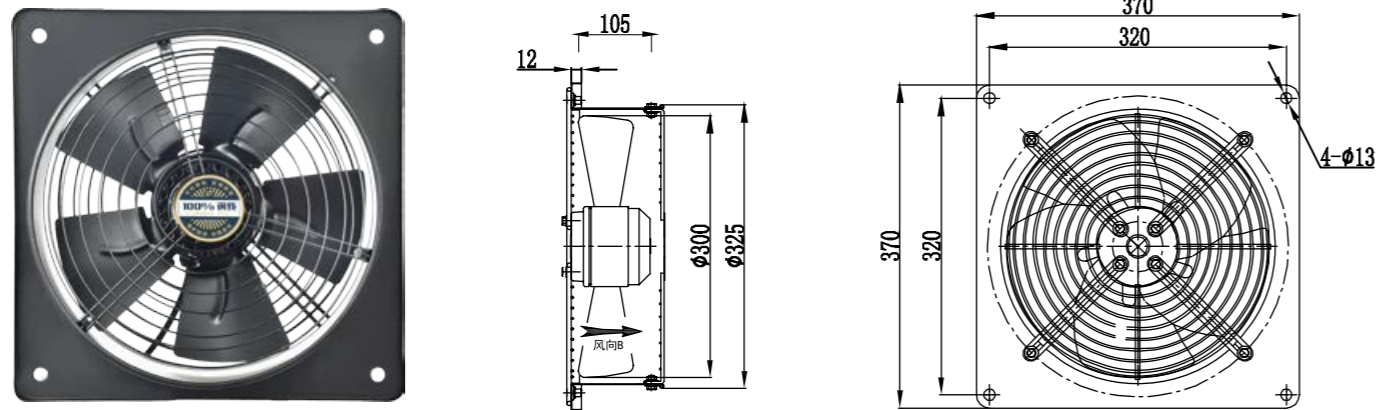
## 高筒



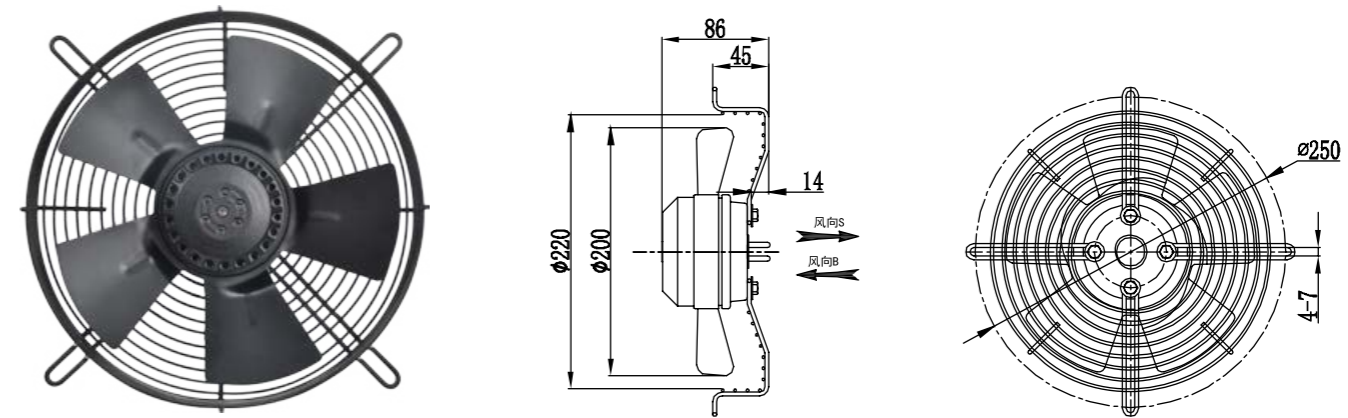
## 方形矮筒



## 方形高筒



## 网罩式



旋转方向：从转子出线端看，顺时针为吸风，逆时针为吹风。

防护等级：IP54

绝缘等级：“B” “F”

安装方式：水平或垂直安装

工作方式：连续工作制

轴承：免维护轴承，L10

Direction of rotation: Clockwise is sucking, counter-clockwise is blowing, seen on rotor.

Type of protection: IP54

Insulation class: “B” “F”

Mounting position: Horizontal or vertical installation

Mode of operation: Continuous operation

Bearings: Maintenance-free bearings, L10

## 技术参数 Technical Parameter

型号 Model	额定电压 Voltage V	频率 Frequency Hz	电流 Current A	输入功率 Power W	最高转速 Speed r/min	最大风量 Volume m <sup>3</sup> /h	最高静压 Pressure Pa	噪声 Noise dB(A)	电容 Capacitor μF
YWF2E-300	220	50	0.85	170	2650	3050	200	65	4
YWF2D-300	380	50	0.43	160	2650	3000	210	65	-
YWF4E-300	220	50	0.42	90	1400	1950	70	60	3
YWF4D-300	380	50	0.28	90	1400	1950	70	60	-

表中参数如有更改恕不另行通知 we will not inform if we change the data in the form

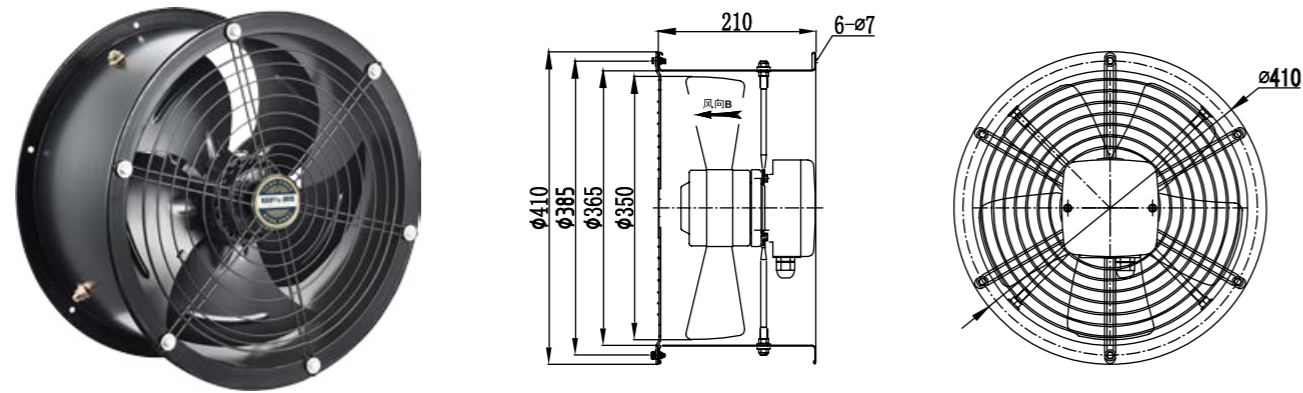


# YWF-350 系列外转子轴流风机

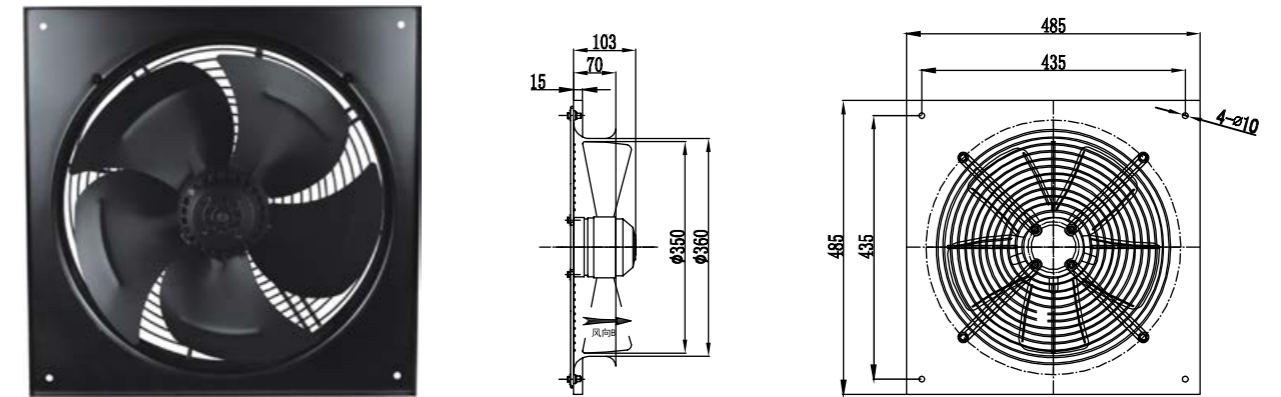
YWF-350 Series Axial Fan Motors

注：三相可以不带接线盒，直接电缆线引出。单相也可根据客户需要接线盒外挂或者不带接线盒。

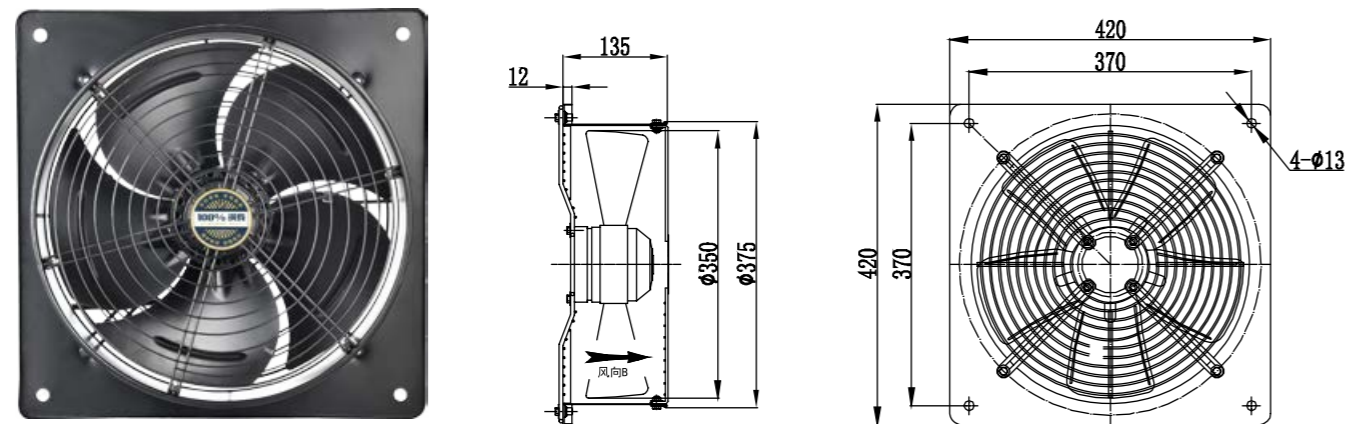
## 高筒



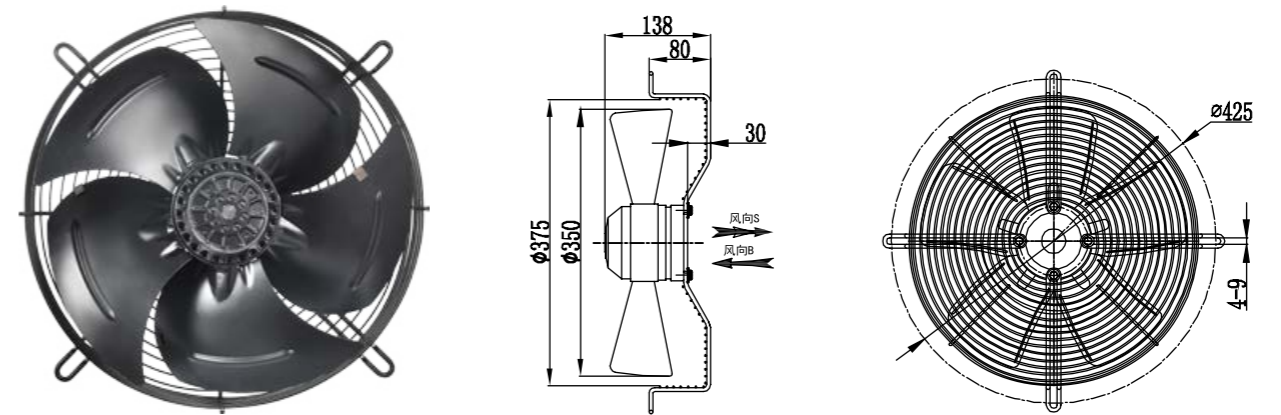
## 方形矮筒



## 方形高筒



## 网罩式



旋转方向：从转子出线端看，顺时针为吸风，逆时针为吹风。

防护等级：**IP54**

绝缘等级：“**B**” “**F**”

安装方式：水平或垂直安装

工作方式：连续工作制

轴承：免维护轴承，L10

Direction of rotation: Clockwise is sucking, counter-clockwise is blowing, seen on rotor.

Type of protection: **IP54**

Insulation class: “**B**” “**F**”

Mounting position: Horizontal or vertical installation

Mode of operation: Continuous operation

Bearings: Maintenance-free bearings, L10

## 技术参数 Technical Parameter

型号 Model	额定电压 Voltage V	频率 Frequency Hz	电流 Current A	输入功率 Power W	最高转速 Speed r/min	最大风量 Volume m <sup>3</sup> /h	最高静压 Pressure Pa	噪声 Noise dB(A)	电容 Capacitor μF
YWF2E-350	220	50	1.70	380	2550	4750	225	73	10
YWF2D-350	380	50	0.60	295	2550	4850	230	73	-
YWF4E-350	220	50	0.59	130	1400	3270	95	64	5
YWF4D-350	380	50	0.45	120	1400	3270	95	64	-

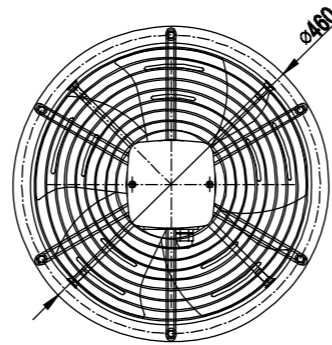
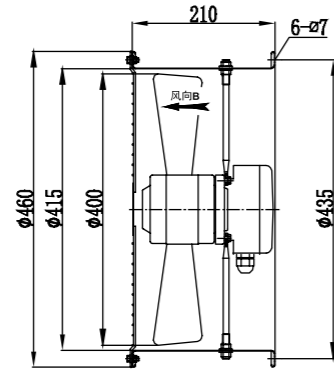
表中参数如有更改恕不另行通知 we will not inform if we change the data in the form

# YWF-400 系列外转子轴流风机

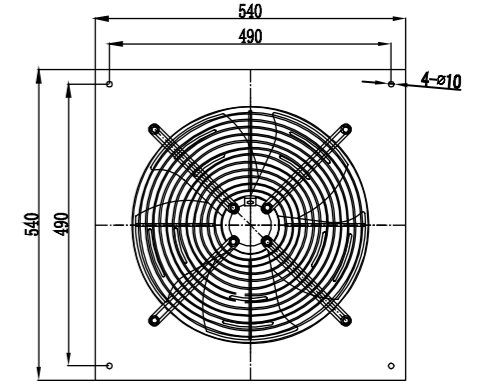
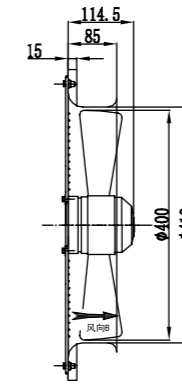
YWF-400 Series Axial Fan Motors

注：三相可以不带接线盒，直接电缆线引出。单相也可根据客户需要接线盒外挂或者不带接线盒。

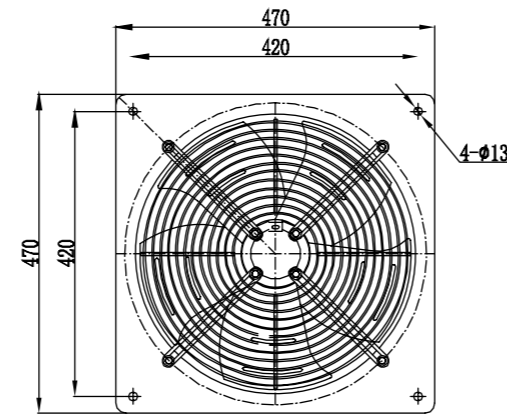
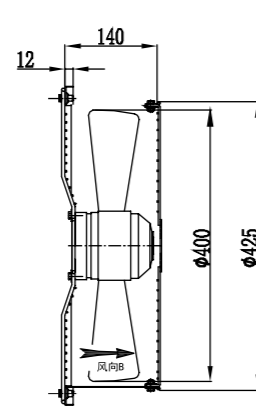
## 高筒



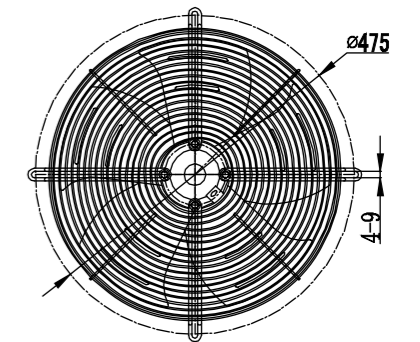
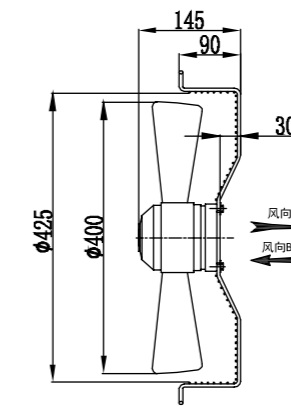
## 方形矮筒



## 方形高筒



## 网罩式



旋转方向：从转子出线端看，顺时针为吸风，逆时针为吹风。

防护等级：IP54

绝缘等级：“B” “F”

安装方式：水平或垂直安装

工作方式：连续工作制

轴承：免维护轴承，L10

Direction of rotation: Clockwise is sucking, counter-clockwise is blowing, seen on rotor.

Type of protection: IP54

Insulation class: “B” “F”

Mounting position: Horizontal or vertical installation

Mode of operation: Continuous operation

Bearings: Maintenance-free bearings, L10

## 技术参数 Technical Parameter

型号 Model	额定电压 Voltage V	频率 Frequency Hz	电流 Current A	输入功率 Power W	最高转速 Speed r/min	最大风量 Volume m <sup>3</sup> /h	最高静压 Pressure Pa	噪声 Noise dB(A)	电容 Capacitor μF
YWF2E-400	220	50	2.0	430	2550	6080	240	75	10
YWF2D-400	380	50	0.85	500	2350	6480	240	75	-
YWF4E-400	220	50	0.90	180	1400	4600	125	68	6
YWF4D-400	380	50	0.60	200	1400	4600	125	68	-

表中参数如有更改恕不另行通知 we will not inform if we change the data in the form

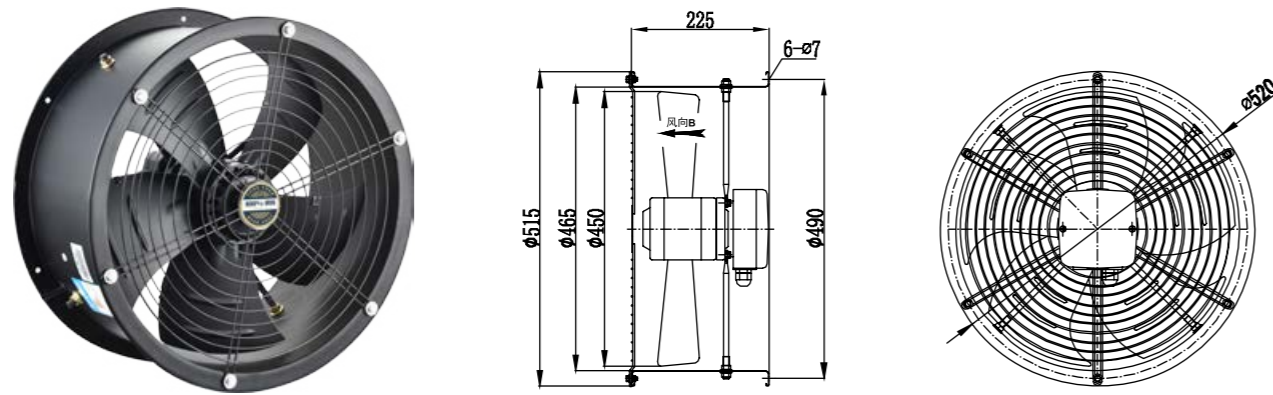


# YWF-450 系列外转子轴流风机

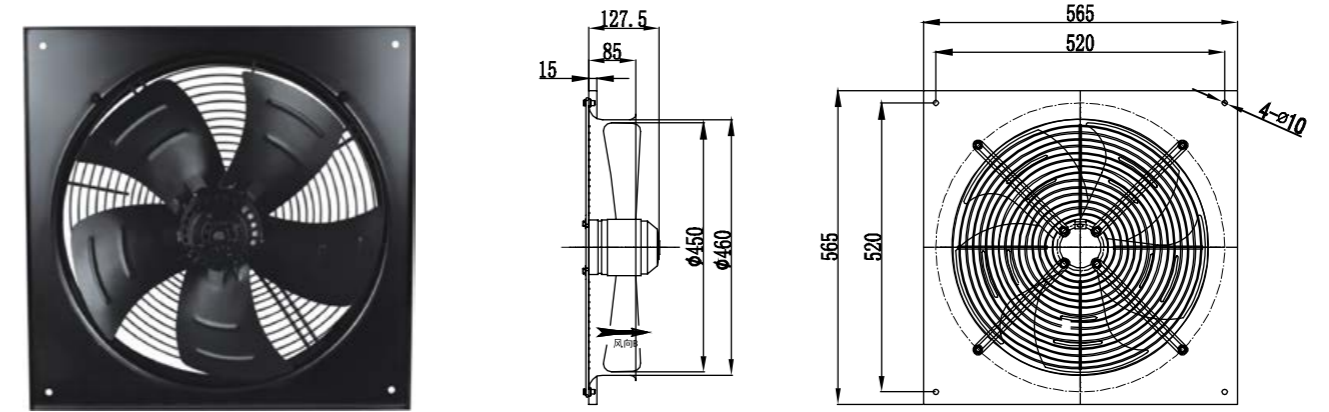
YWF-450 Series Axial Fan Motors

注：三相可以不带接线盒，直接电缆线引出。单相也可根据客户需要接线盒外挂或者不带接线盒。

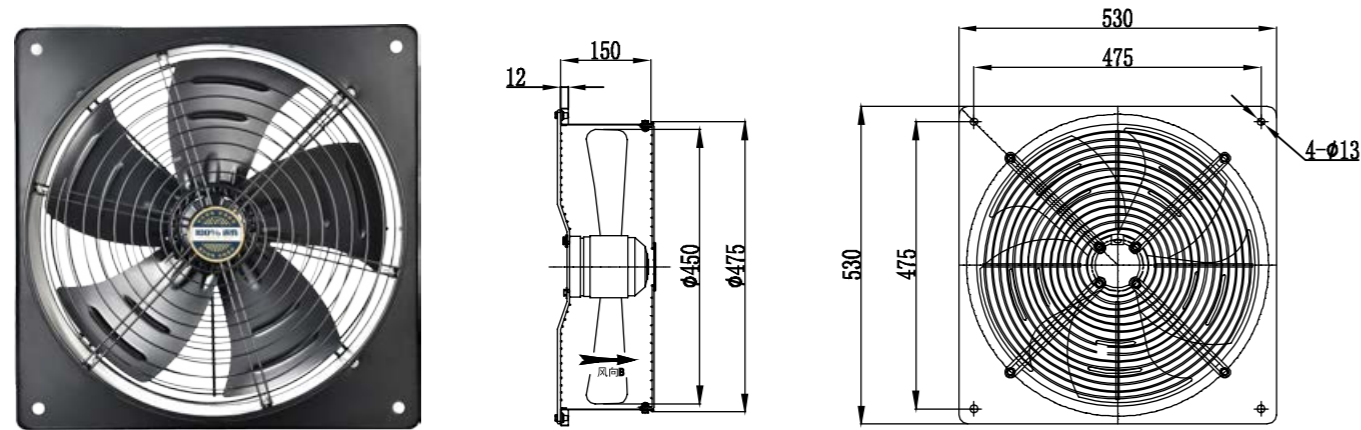
## 高筒



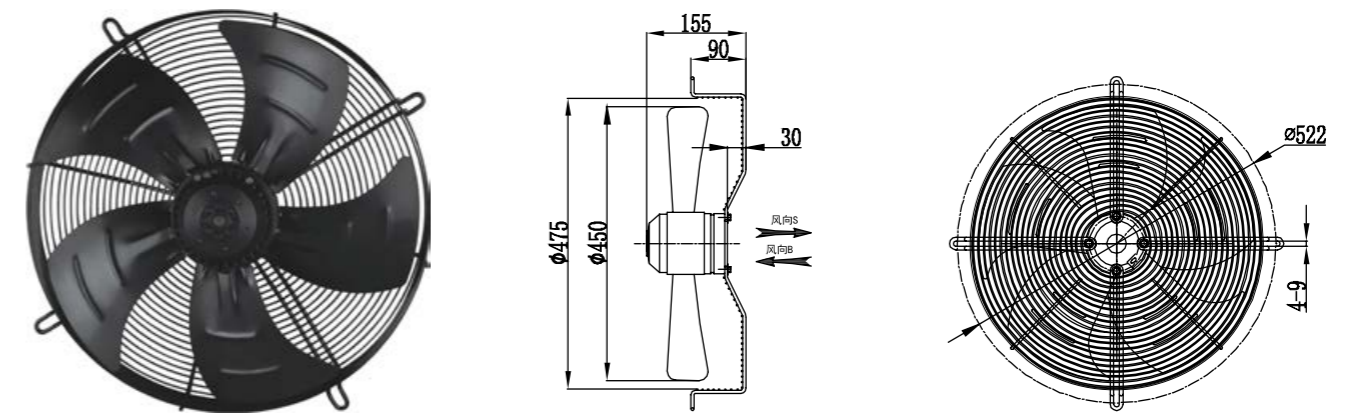
## 方形矮筒



## 方形高筒



## 网罩式



旋转方向：从转子出线端看，顺时针为吸风，逆时针为吹风。

防护等级：IP54

绝缘等级：“B” “F”

安装方式：水平或垂直安装

工作方式：连续工作制

轴承：免维护轴承，L10

Direction of rotation: Clockwise is sucking, counter-clockwise is blowing, seen on rotor.

Type of protection: IP54

Insulation class: “B” “F”

Mounting position: Horizontal or vertical installation

Mode of operation: Continuous operation

Bearings: Maintenance-free bearings, L10

## 技术参数 Technical Parameter

型号 Model	额定电压 Voltage V	频率 Frequency Hz	电流 Current A	输入功率 Power W	最高转速 Speed r/min	最大风量 Volume m <sup>3</sup> /h	最高静压 Pressure Pa	噪声 Noise dB(A)	电容 Capacitor μF
YWF4E-450	220	50	1.20	240	1380	5350	155	70	10
YWF4D-450	380	50	0.60	230	1350	5300	150	70	-

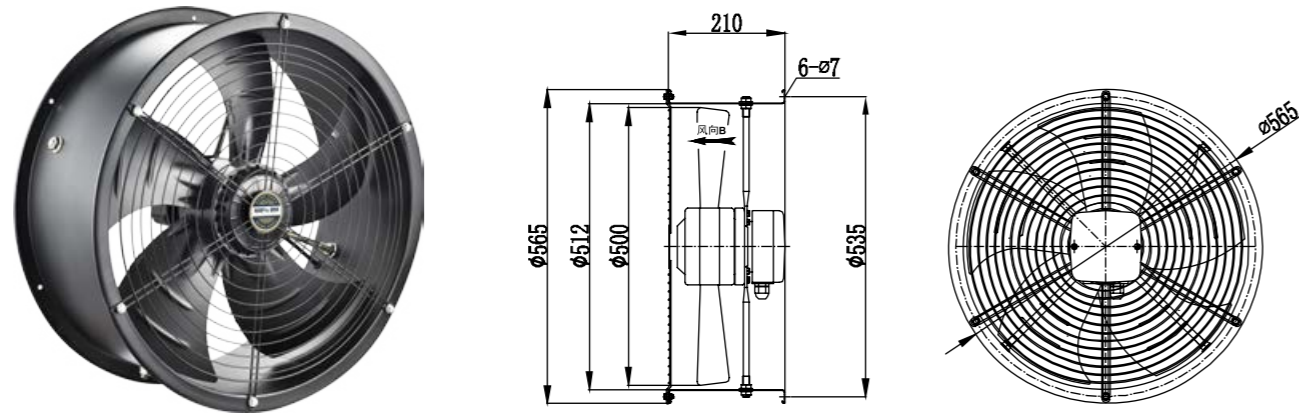
表中参数如有更改恕不另行通知 we will not inform if we change the data in the form

# YWF-500 系列外转子轴流风机

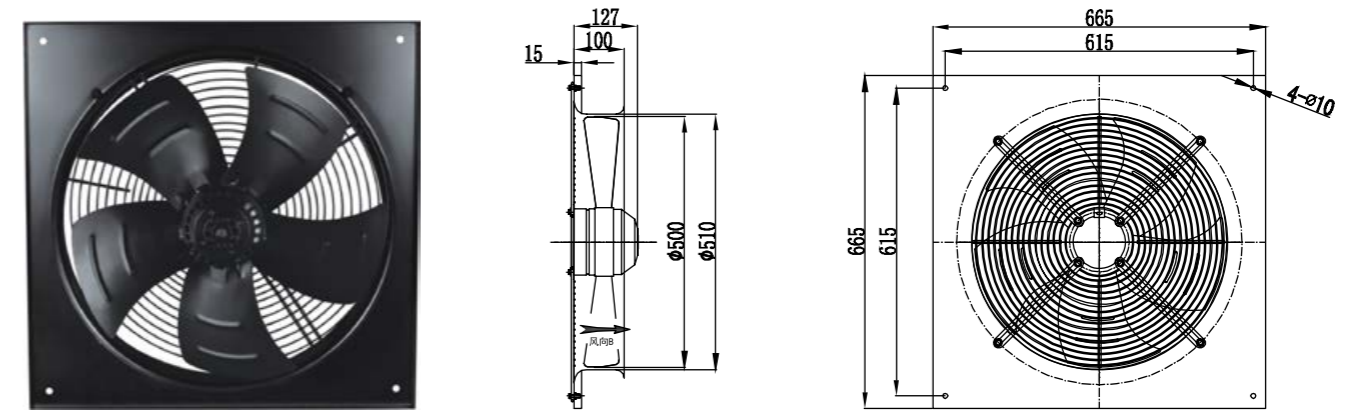
YWF-500 Series Axial Fan Motors

注：三相可以不带接线盒，直接电缆线引出。单相也可根据客户需要接线盒外挂或者不带接线盒。

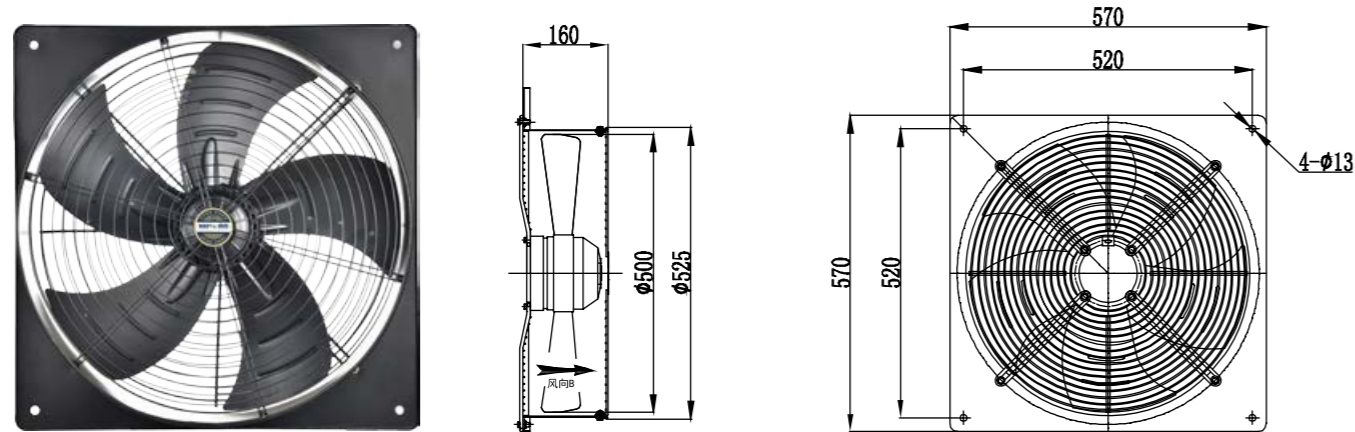
## 高筒



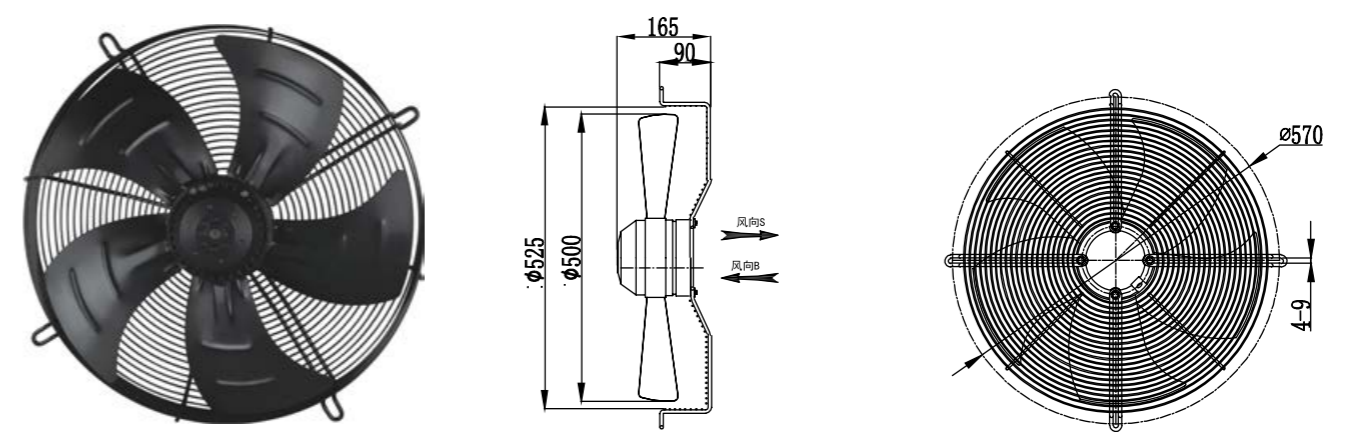
## 方形矮筒



## 方形高筒



## 网罩式



旋转方向：从转子出线端看，顺时针为吸风，逆时针为吹风。

防护等级：IP54

绝缘等级：“B” “F”

安装方式：水平或垂直安装

工作方式：连续工作制

轴承：免维护轴承，L10

Direction of rotation: Clockwise is sucking, counter-clockwise is blowing, seen on rotor.

Type of protection: IP54

Insulation class: “B” “F”

Mounting position: Horizontal or vertical installation

Mode of operation: Continuous operation

Bearings: Maintenance-free bearings, L10

## 技术参数 Technical Parameter

型号 Model	额定电压 Voltage V	频率 Frequency Hz	电流 Current A	输入功率 Power W	最高转速 Speed r/min	最大风量 Volume m <sup>3</sup> /h	最高静压 Pressure Pa	噪声 Noise dB(A)	电容 Capacitor μF
YWF4E-500	220	50	1.8	400	1400	8450	190	75	12
YWF4D-500	380	50	1.1	420	1370	8500	185	75	-

表中参数如有更改恕不另行通知 we will not inform if we change the data in the form

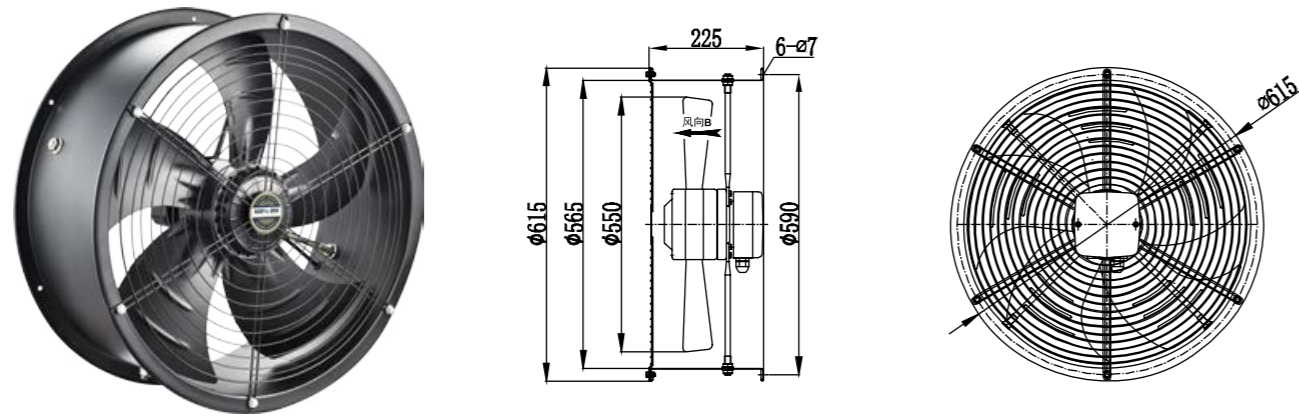


# YWF-550 系列外转子轴流风机

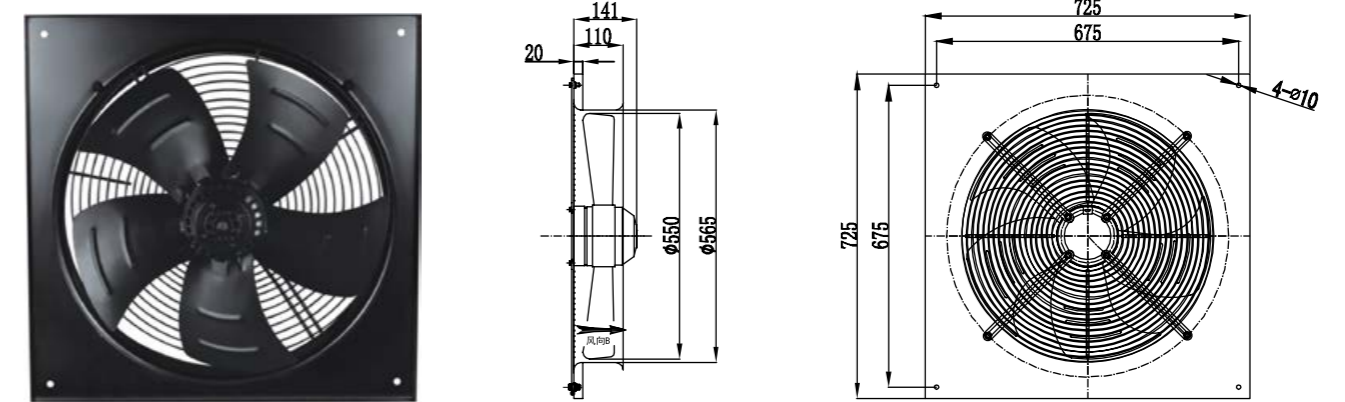
YWF-550 Series Axial Fan Motors

注：三相可以不带接线盒，直接电缆线引出。单相也可根据客户需要接线盒外挂或者不带接线盒。

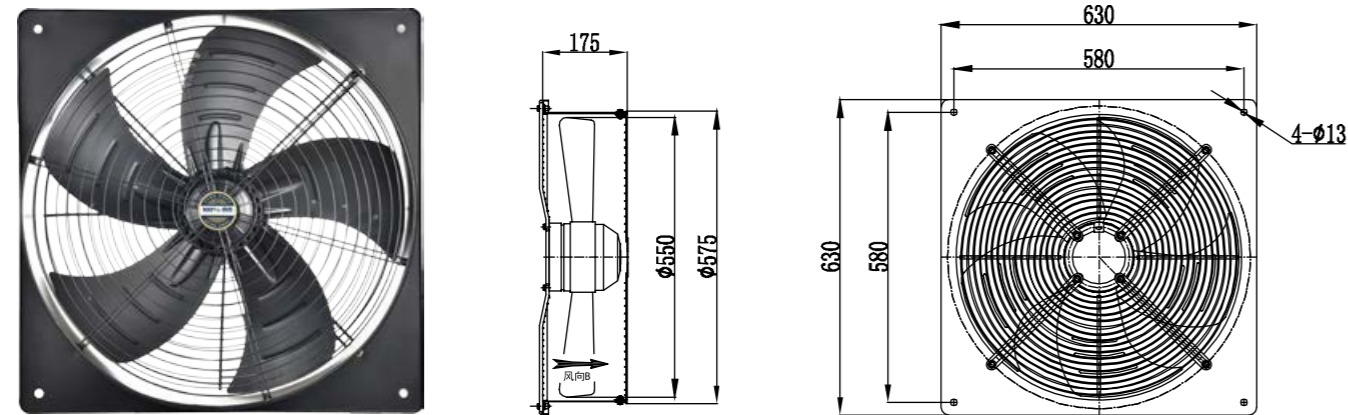
## 高筒



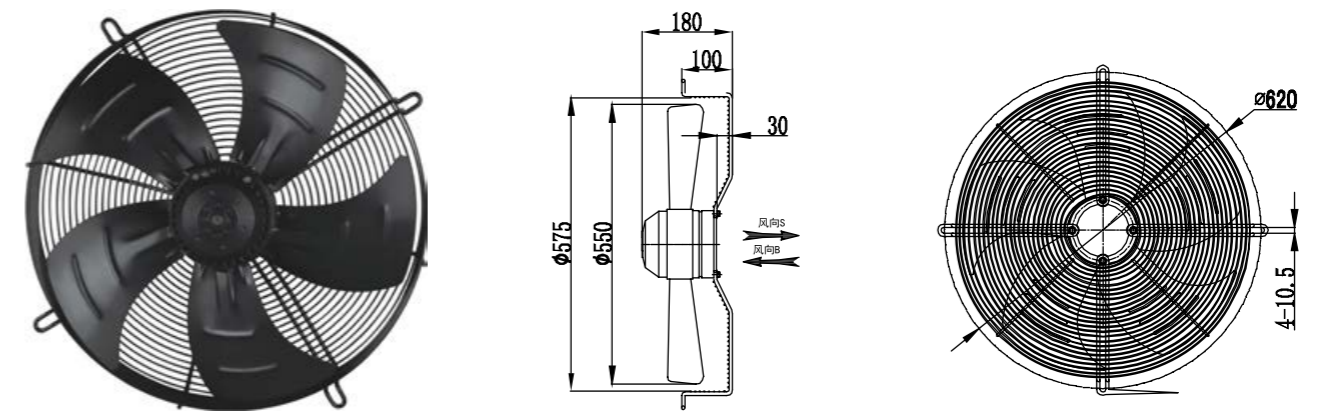
## 方形矮筒



## 方形高筒



## 网罩式



旋转方向：从转子出线端看，顺时针为吸风，逆时针为吹风。

防护等级：IP54

绝缘等级：“B” “F”

安装方式：水平或垂直安装

工作方式：连续工作制

轴承：免维护轴承，L10

Direction of rotation: Clockwise is sucking, counter-clockwise is blowing, seen on rotor.

Type of protection: IP54

Insulation class: “B” “F”

Mounting position: Horizontal or vertical installation

Mode of operation: Continuous operation

Bearings: Maintenance-free bearings, L10

## 技术参数 Technical Parameter

型号 Model	额定电压 Voltage V	频率 Frequency Hz	电流 Current A	输入功率 Power W	最高转速 Speed r/min	最大风量 Volume m <sup>3</sup> /h	最高静压 Pressure Pa	噪声 Noise dB(A)	电容 Capacitor μF
YWF4E-550	220	50	2.75	580	1350	10200	215	75	16
YWF4D-550	380	50	1.30	565	1350	10800	215	75	-

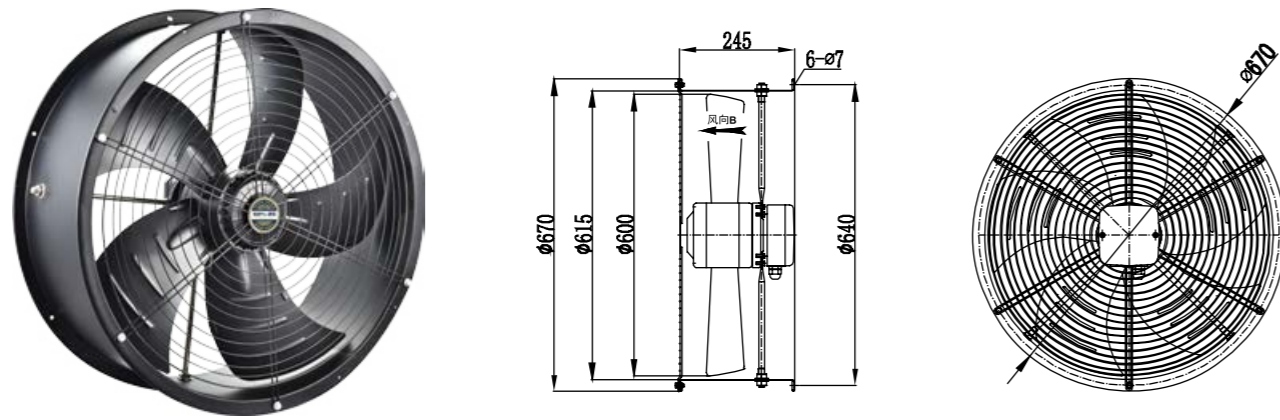
表中参数如有更改恕不另行通知 we will not inform if we change the data in the form

# YWF-600 系列外转子轴流风机

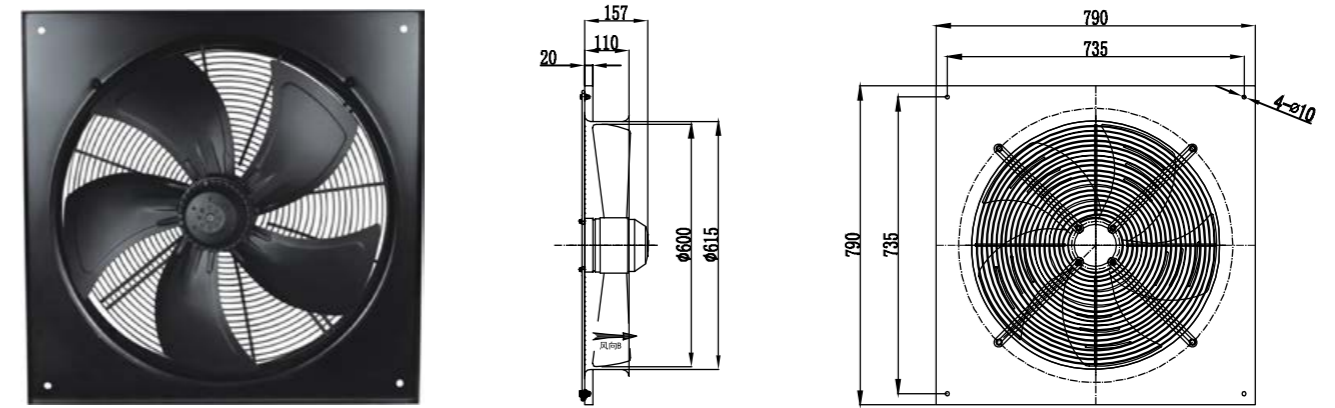
YWF-600 Series Axial Fan Motors

注：三相可以不带接线盒，直接电缆线引出。单相也可根据客户需要接线盒外挂或者不带接线盒。

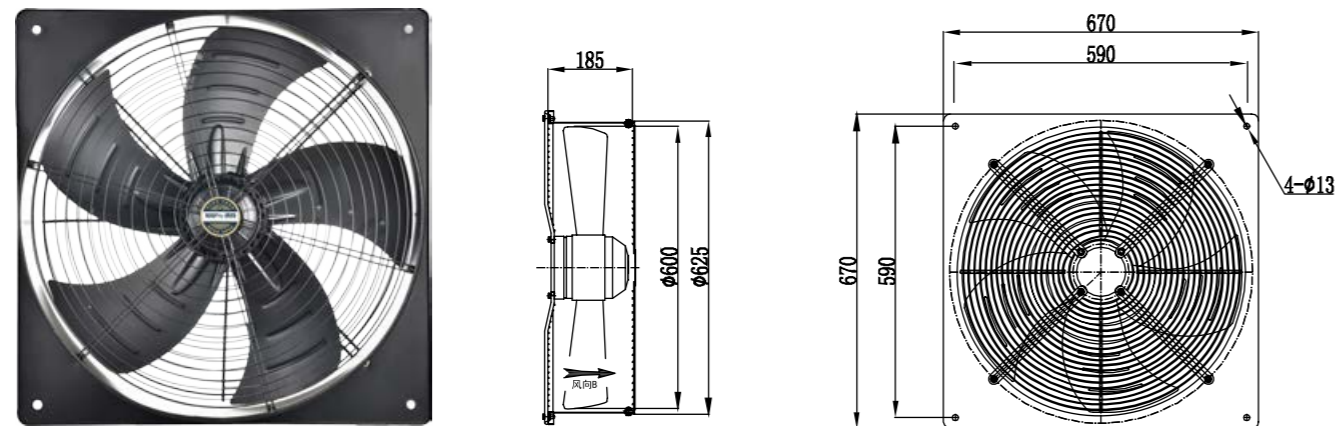
## 高筒



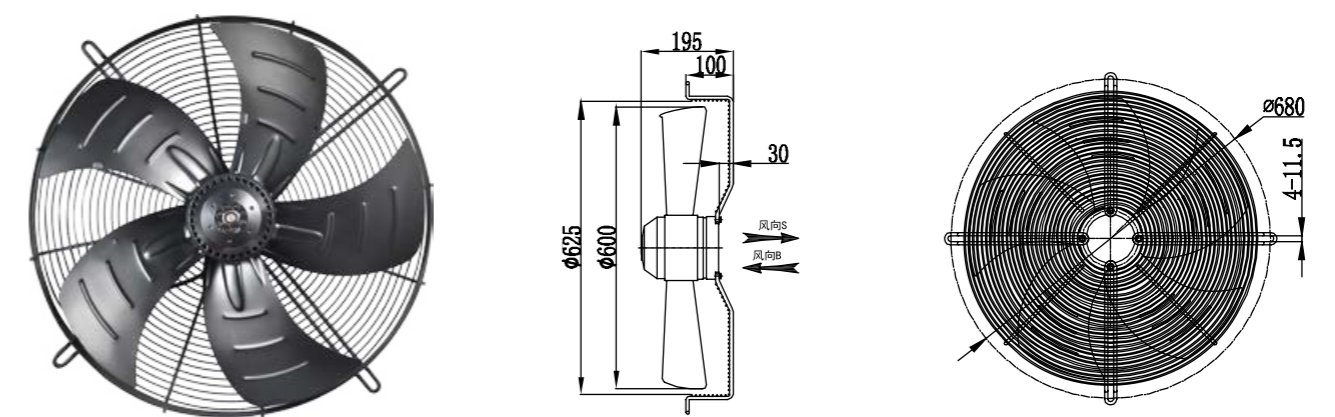
## 方形矮筒



## 方形高筒



## 网罩式



旋转方向：从转子出线端看，顺时针为吸风，逆时针为吹风。

防护等级：IP54

绝缘等级：“B” “F”

安装方式：水平或垂直安装

工作方式：连续工作制

轴承：免维护轴承，L10

Direction of rotation: Clockwise is sucking, counter-clockwise is blowing, seen on rotor.

Type of protection: IP54

Insulation class: “B” “F”

Mounting position: Horizontal or vertical installation

Mode of operation: Continuous operation

Bearings: Maintenance-free bearings, L10

## 技术参数 Technical Parameter

型号 Model	额定电压 Voltage V	频率 Frequency Hz	电流 Current A	输入功率 Power W	最高转速 Speed r/min	最大风量 Volume m <sup>3</sup> /h	最高静压 Pressure Pa	噪声 Noise dB(A)	电容 Capacitor μF
YWF4E-600	220	50	3.50	750	1380	13000	230	75	16
YWF4D-600	380	50	1.65	730	1380	13000	230	75	-

表中参数如有更改恕不另行通知 we will not inform if we change the data in the form

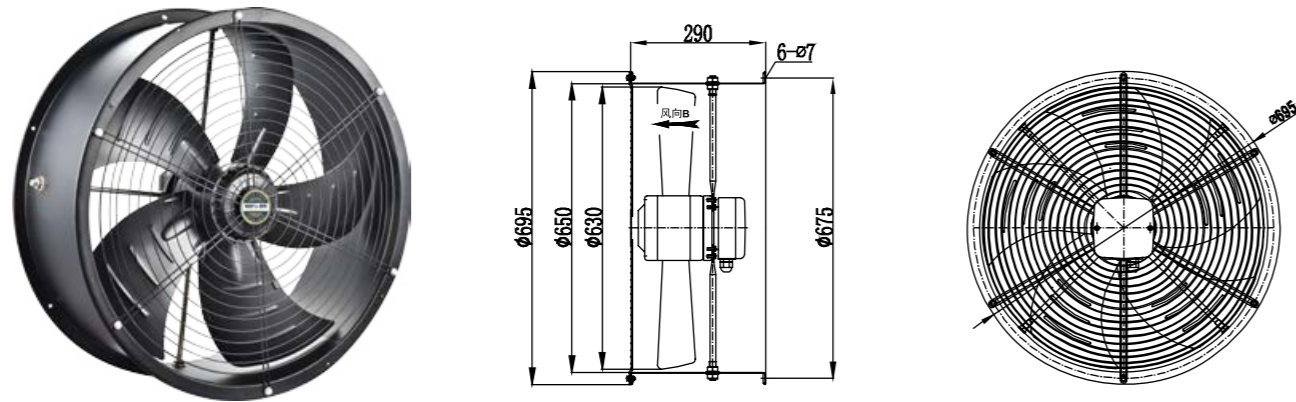


# YWF-630 系列外转子轴流风机

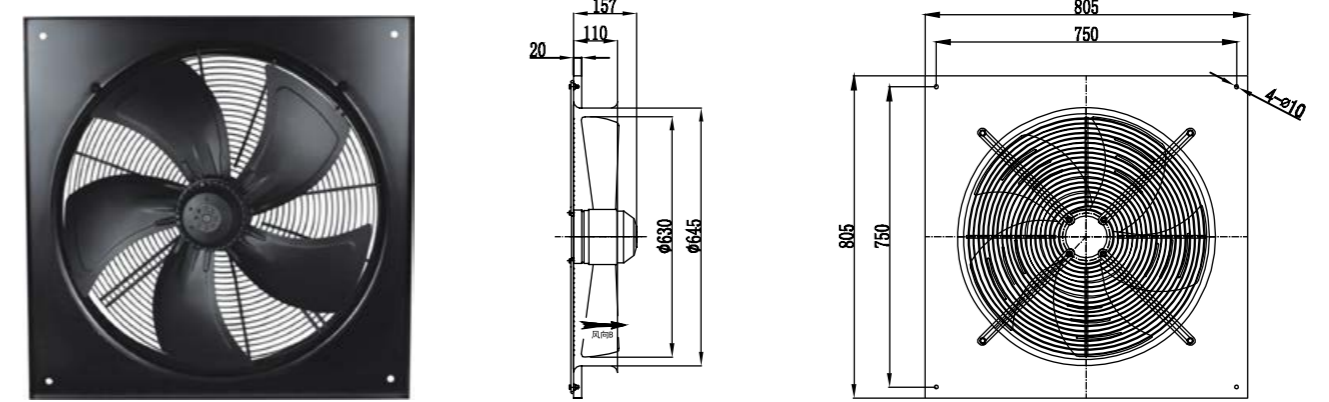
YWF-630 Series Axial Fan Motors

注：三相可以不带接线盒，直接电缆线引出。单相也可根据客户需要接线盒外挂或者不带接线盒。

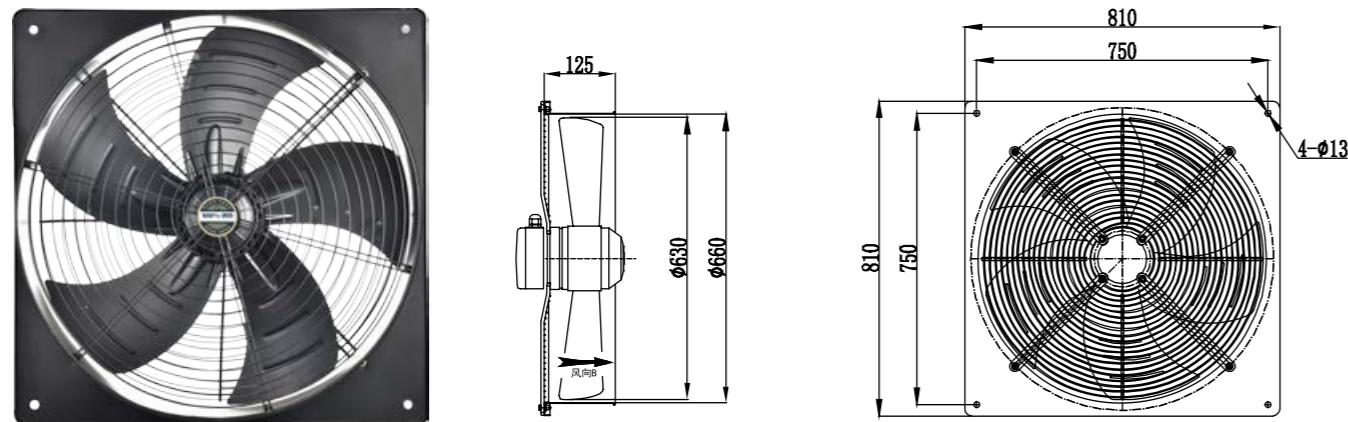
## 高筒



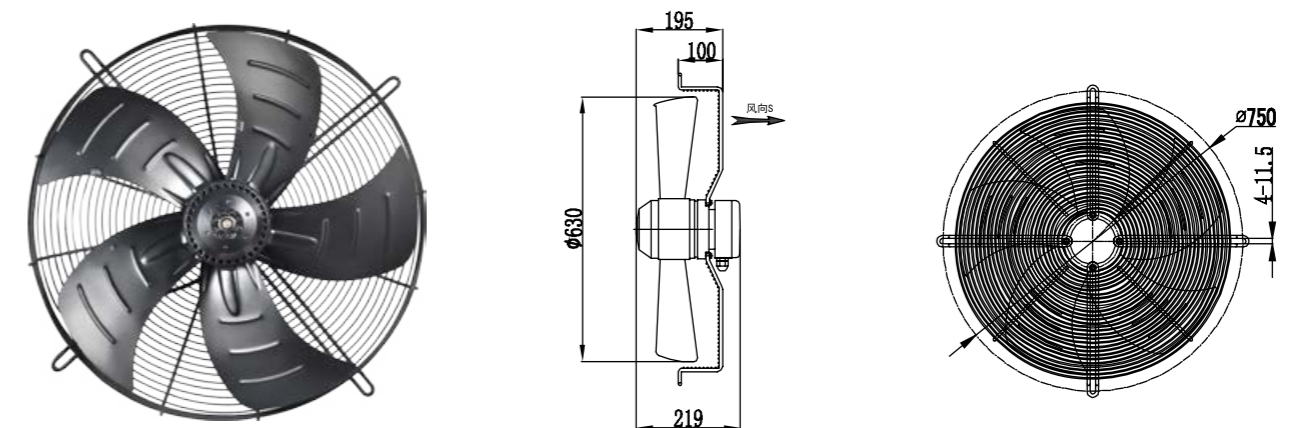
## 方形矮筒



## 方形高筒



## 网罩式



旋转方向：从转子出线端看，顺时针为吸风，逆时针为吹风。

防护等级：IP54

绝缘等级：“B” “F”

安装方式：水平或垂直安装

工作方式：连续工作制

轴承：免维护轴承，L10

Direction of rotation: Clockwise is sucking, counter-clockwise is blowing, seen on rotor.

Type of protection: IP54

Insulation class: “B” “F”

Mounting position: Horizontal or vertical installation

Mode of operation: Continuous operation

Bearings: Maintenance-free bearings, L10

## 技术参数 Technical Parameter

型号 Model	额定电压 Voltage V	频率 Frequency Hz	电流 Current A	输入功率 Power W	最高转速 Speed r/min	最大风量 Volume m <sup>3</sup> /h	最高静压 Pressure Pa	噪声 Noise dB(A)	电容 Capacitor μF
YWF4E-630	220	50	3.60	780	1350	15000	235	76	16
YWF4D-630	380	50	1.85	800	1350	15000	235	76	-

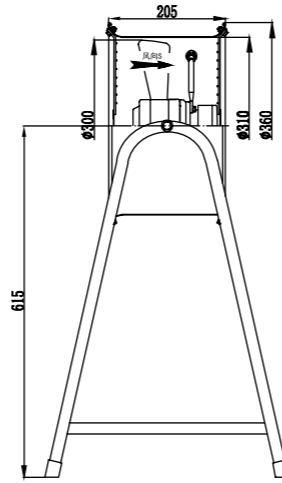
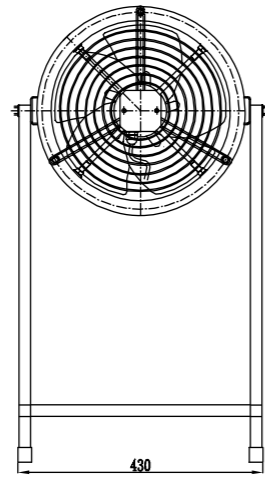
表中参数如有更改恕不另行通知 we will not inform if we change the data in the form

# YWF 岗位式风机

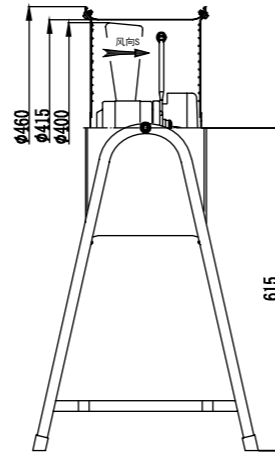
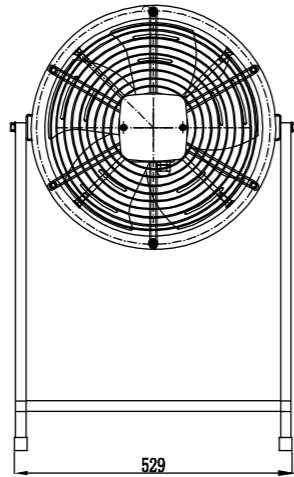
YWF Series Post fan

注：三相可以不带接线盒，直接电缆线引出。单相也可根据客户需要接线盒外挂或者不带接线盒。

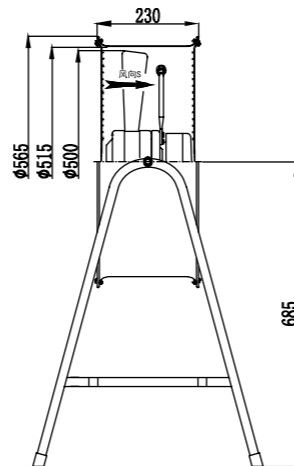
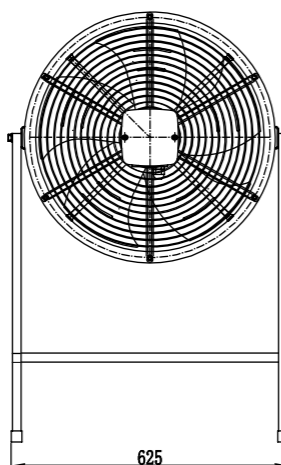
YWF-300



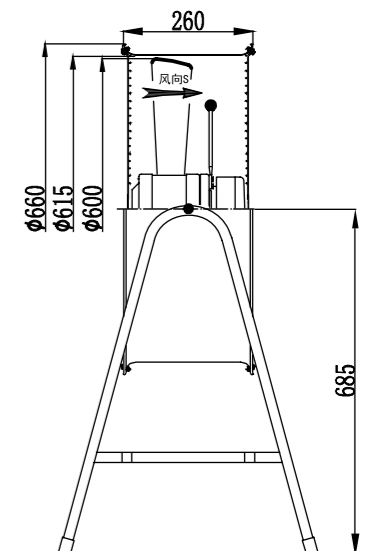
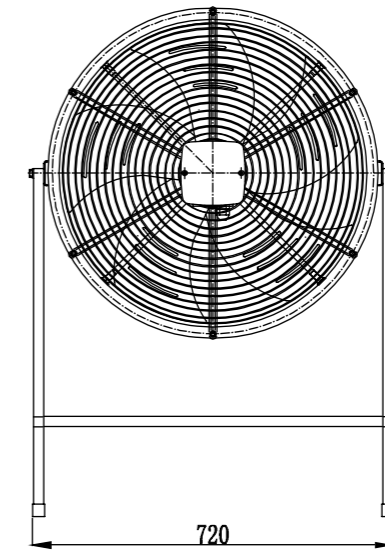
YWF-400



YWF-500



YWF-600



## 技术参数 Technical Parameter

型号 Model	额定电压 Voltage V	频率 Frequency Hz	电流 Current A	输入功率 Power W	最高转速 Speed r/min	最大风量 Volume m <sup>3</sup> /h	最高静压 Pressure Pa	噪声 Noise dB(A)	电容 Capacitor μF
YWF2E-300	220	50	0.85	170	2650	3050	200	65	4
YWF2D-300	380	50	0.43	160	2650	3000	210	65	-
YWF4E-300	220	50	0.42	80	1400	1950	70	60	3
YWF4D-300	380	50	0.28	90	1400	1950	70	60	-
YWF2E-400	220	50	2.00	430	2550	6080	240	75	10
YWF2D-400	380	50	0.85	500	2350	6480	240	75	-
YWF4E-400	220	50	0.90	180	1400	4600	125	68	6
YWF4D-400	380	50	0.60	200	1400	4600	125	68	-
YWF4E-500	220	50	1.80	400	1400	8450	190	75	12
YWF4D-500	380	50	1.10	420	1370	8500	185	75	-
YWF4E-600	220	50	3.50	750	1380	13000	230	75	16
YWF4D-600	380	50	1.55	730	1380	13000	230	75	-

表中参数如有更改恕不另行通知 we will not inform if we change the data in the form

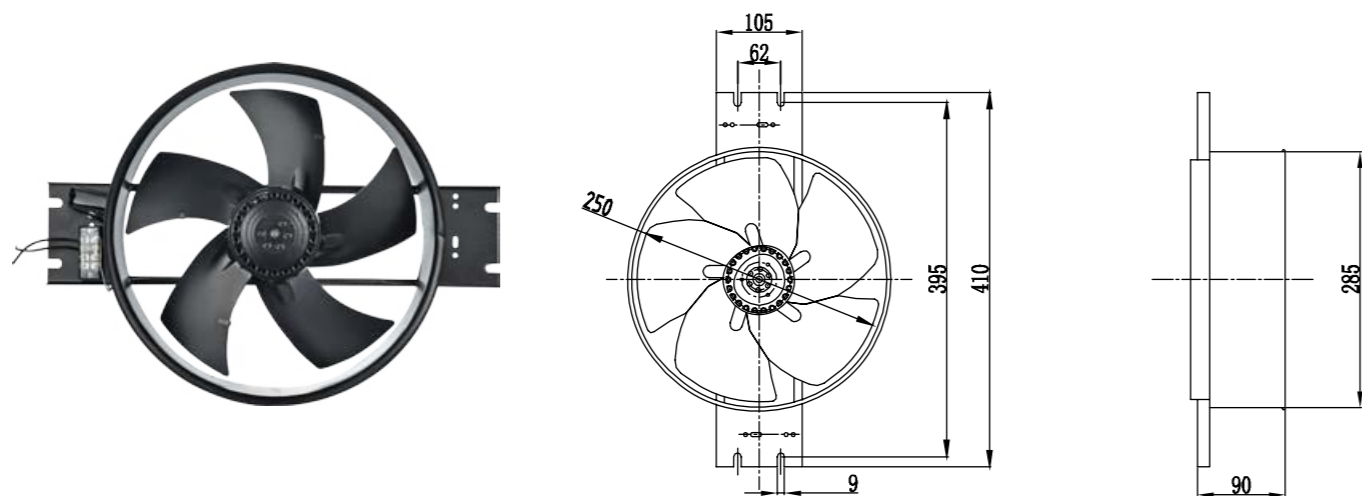


# YWF 工频式风机

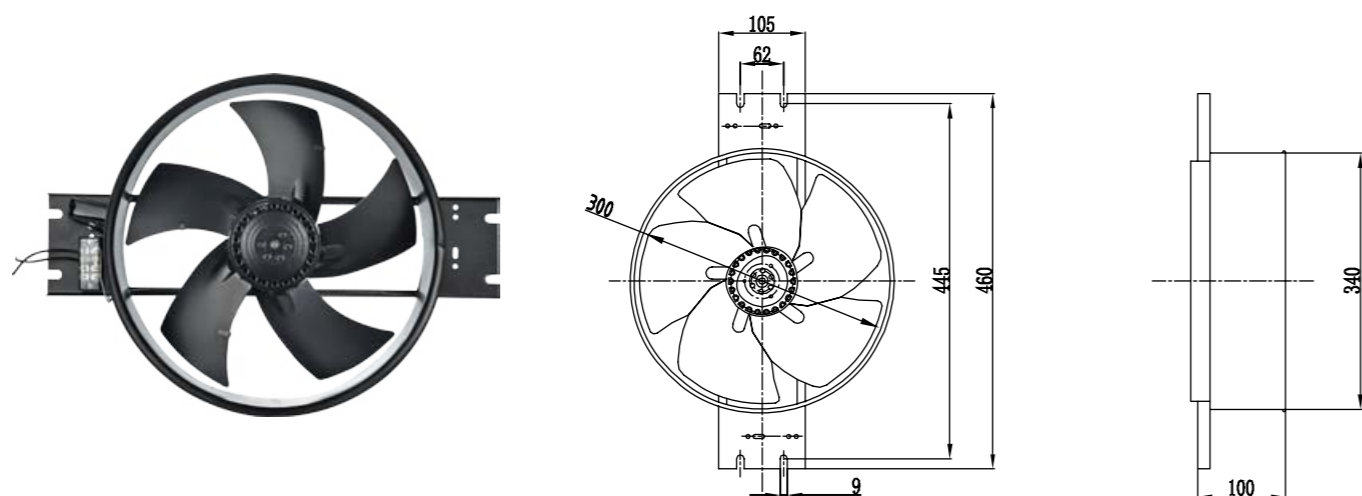
YWF Series Post fan

注：三相可以不带接线盒，直接电缆线引出。单相也可根据客户需要接线盒外挂或者不带接线盒。

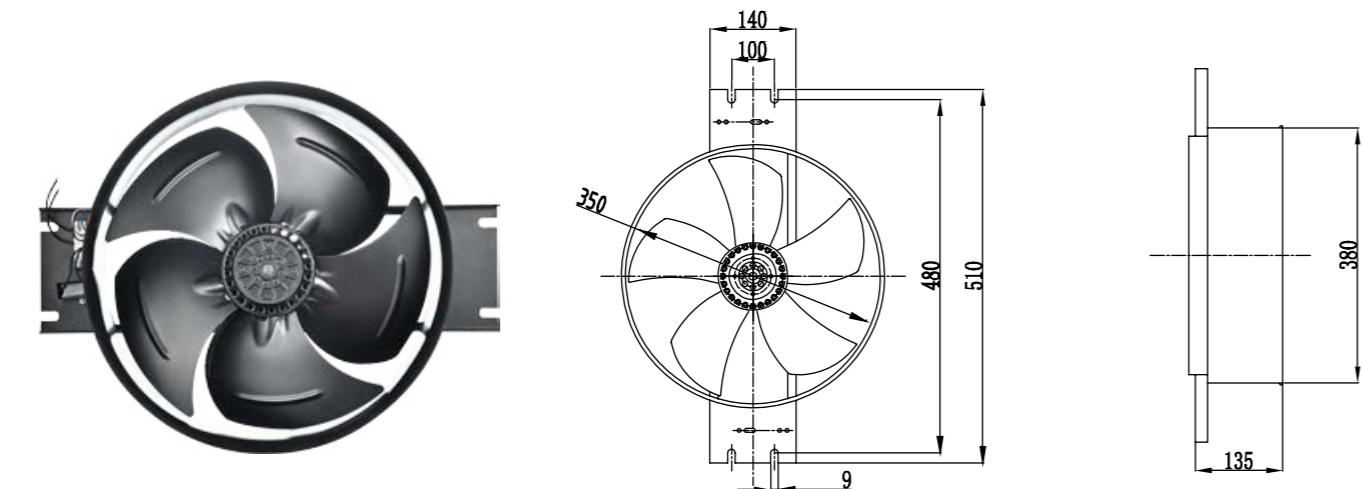
YWF-250



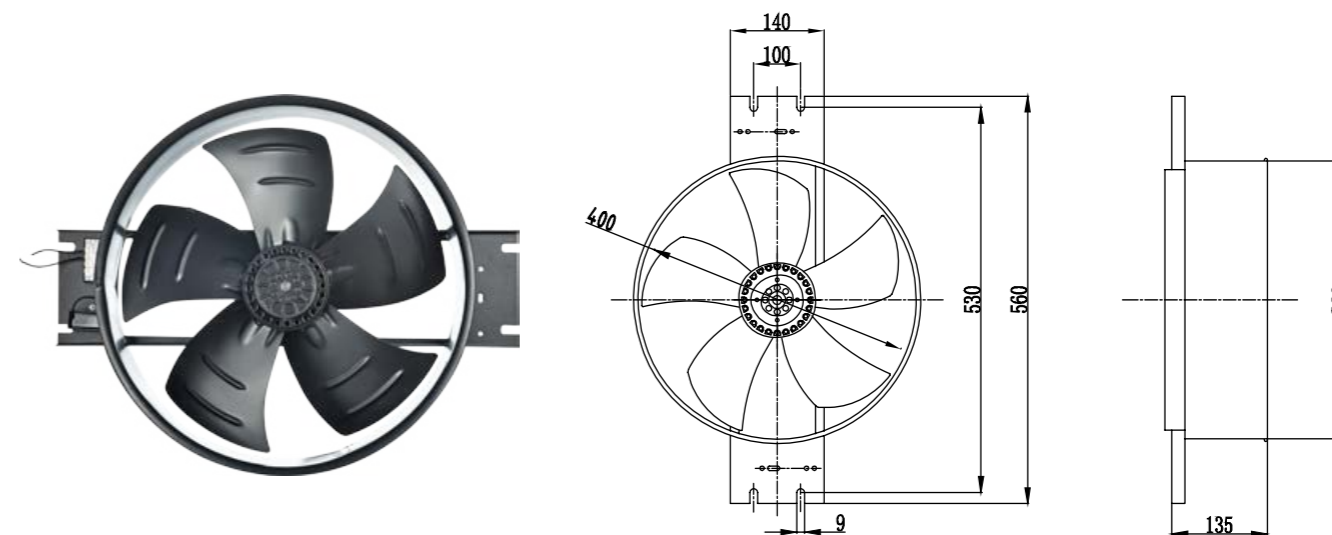
YWF-300



YWF-350



YWF-400



## 技术参数 Technical Parameter

型号 Model	额定电压 Voltage V	频率 Frequency Hz	电流 Current A	输入功率 Power W	最高转速 Speed r/min	最大风量 Volume m <sup>3</sup> /h	最高静压 Pressure Pa	噪声 Noise dB(A)	电容 Capacitor μ F
YWF2E-250	220	50	0.45	100	2550	1800	190	65	3
YWF2D-250	380	50	0.35	105	2650	1850	185	65	-
YWF4E-250	220	50	0.26	60	1440	1100	60	55	2
YWF4D-250	380	50	0.22	55	1450	1150	60	55	-
YWF2E-300	220	50	0.85	170	2650	3050	200	65	4
YWF2D-300	380	50	0.43	160	2650	3000	210	65	-
YWF4E-300	220	50	0.42	80	1400	1950	70	60	3
YWF4D-300	380	50	0.28	90	1400	1950	70	60	-
YWF2E-350	220	50	1.70	380	2550	4750	225	73	10
YWF2D-350	380	50	0.60	295	2550	4850	230	73	-
YWF4E-350	220	50	0.59	130	1400	3270	95	64	5
YWF4D-350	380	50	0.45	120	1400	3270	95	64	-
YWF2E-400	220	50	2.00	430	2550	6080	240	75	10
YWF2D-400	380	50	0.85	500	2350	6480	240	75	-
YWF4E-400	220	50	0.90	180	1400	4600	125	68	6
YWF4D-400	380	50	0.60	200	1400	4600	125	68	-

表中参数如有更改恕不另行通知 we will not inform if we change the data in the form

# GD 系列外转子离心风机

## Series External rotor centrifugal fan

### 产品概述

YWF 系列低噪音外转子多翼式离心风机全部采用模具化生产，经高精度动平衡校正，表面采用高档静电喷涂处理。具有体积小、风量大、效率高、振动小、噪音低、安装调试方便等优点。

该系列风机所输送的气体不允许有粘性物质，无腐蚀性，不易燃、易爆。

根据电机使用条件，风机必须在环境温度  $-30^{\circ}\text{C} \sim +60^{\circ}\text{C}$  之间，相对湿度不大于 90%，海拔不超过 1000m 的条件下使用。

该系列风机广泛用于民用、工业建筑、实验室等通风换气，对噪音要求严的环境及空调、净化、冷冻行业等。

### 型号说明

Y W F 2 E - 133 G D (J0) - W  
 ① ②③ ④ ⑤ ⑥ ⑦

- ① YWF - 外转子离心风机
- ② 电机极数：2- 两极，4- 四极，6- 六极
- ③ D- 三相电机，E- 单相电机
- ④ 风叶直径：133- 风叶直径为 133mm
- ⑤ GD: 前向型单进风
- ⑥ J0: 型号区分
- ⑦ W: 无蜗壳式

### 使用环境

1. 此类风机的使用环境为  $-30^{\circ}$  至  $60^{\circ}$ ；
2. 相对湿度不大于 90%；
3. 海拔高度不超过 1000 米；



动力强劲



安装简便



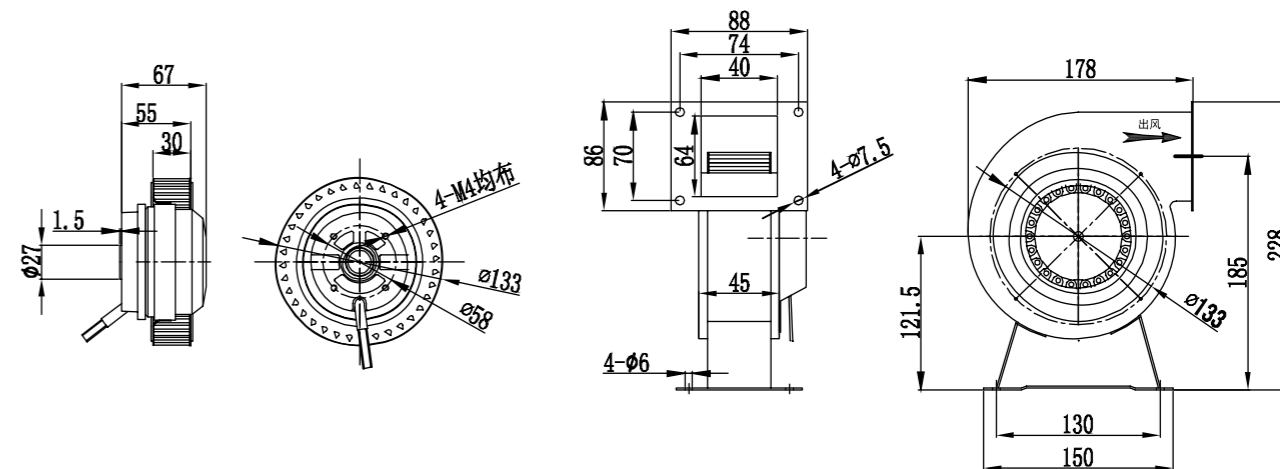
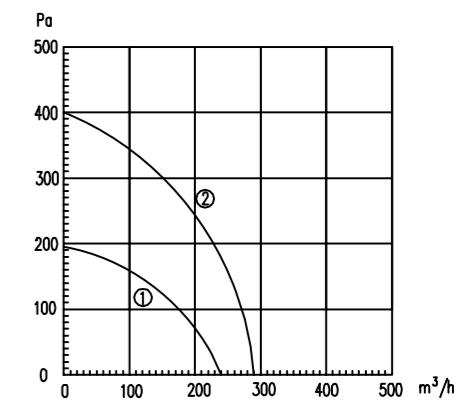
节能省电



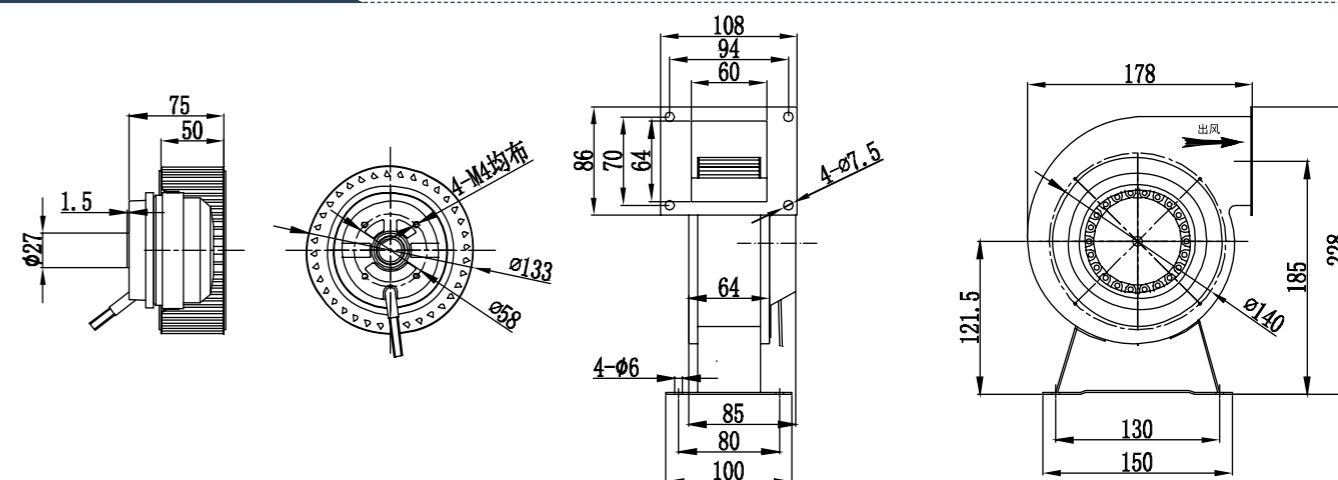
低噪运行



YWF-133GD(J0)



YWF-133GD(J1)



### 技术参数 Technical Parameter

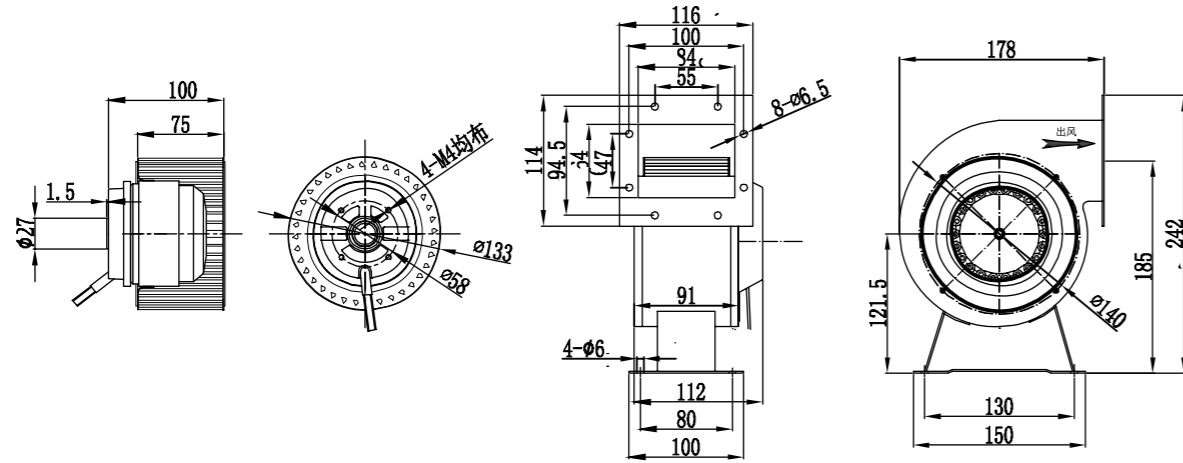
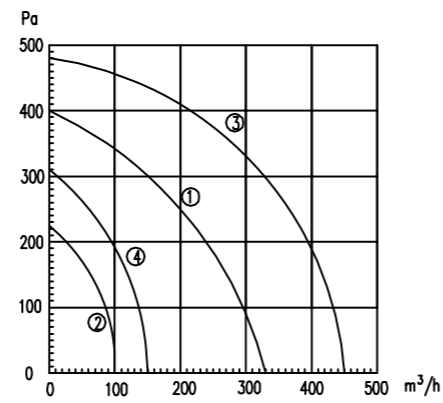
型号 Model	曲线口号 CURVE NO	额定电压	频率	电流	输入功率	最高转速	最大风量	最高静压	噪声	电容
		V	Hz	A	W	r/min	m <sup>3</sup> /h	Pa	dB(A)	μF
YWF2E-133GD(J0)-W	①	230	50	0.35	60	2400	240	200	55	2.5
YWF2E-133GD(J0)		230	50	0.30	55	2600	240	200	55	2.5
YWF2E-133GD(J1)-W	②	230	50	0.45	85	2400	280	400	55	2.5
YWF2E-133GD(J1)		230	50	0.35	80	2600	280	400	55	2.5

表中参数如有更改恕不另行通知 we will not inform if we change the data in the form

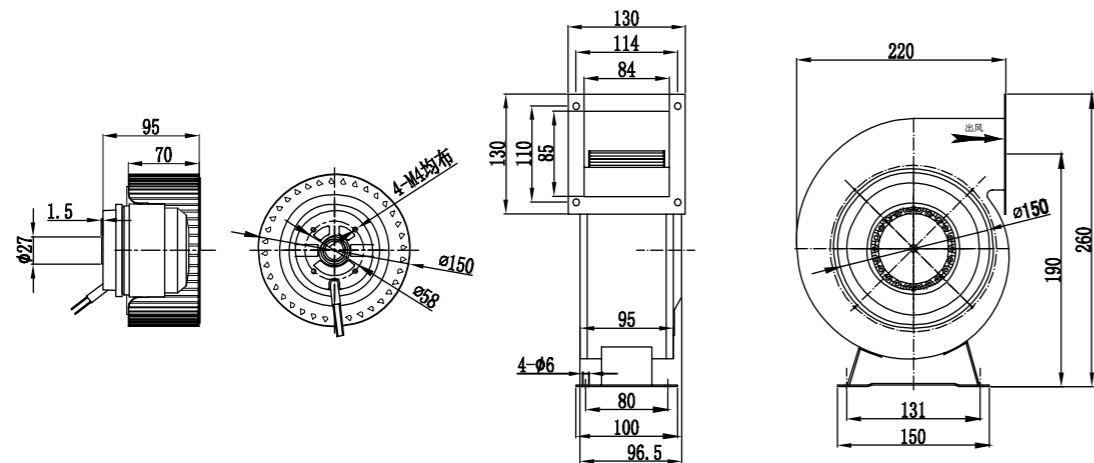




YWF-133GD(J5)



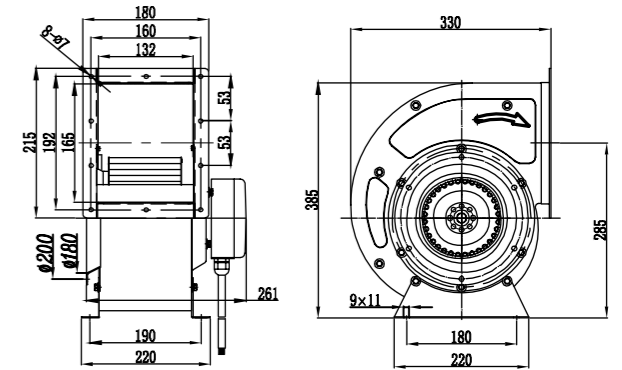
YWF-150GD(J7)



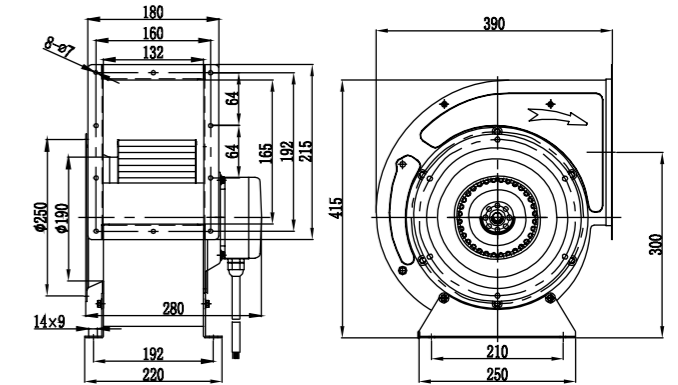
技术参数 Technical Parameter

型号 Model	曲线口号 CURVE NO	额定电压 Voltage	频率 Frequency	电流 Current	输入功率 Power	额定转速 Speed	最大风量 Volume	最高静压 Pressure	噪声 Noise	电容 Capacitor
		V	Hz	A	W	r/min	m³/h	Pa	dB(A)	$\mu F$
YWF2E-133GD(J5)-W	①	230	50	0.55	105	2400	330	400	60	4
YWF2E-133GD(J5)		230	50	0.55	110	2600	350	400	60	4
YWF4E-133GD(J5)-W	②	230	50	0.24	42	1500	225	100	60	4
YWF4E-133GD(J5)		230	50	0.22	40	1400	225	100	50	4
YWF2E-150GD(J7)-W	③	230	50	0.65	165	2550	470	400	56	4
YWF2E-150GD(J7)		230	50	0.65	160	2300	470	400	58	4
YWF4E-150GD(J7)-W	④	230	50	0.30	50	1550	250	135	50	4
YWF4E-150GD(J7)		230	50	0.25	45	1400	250	135	50	4

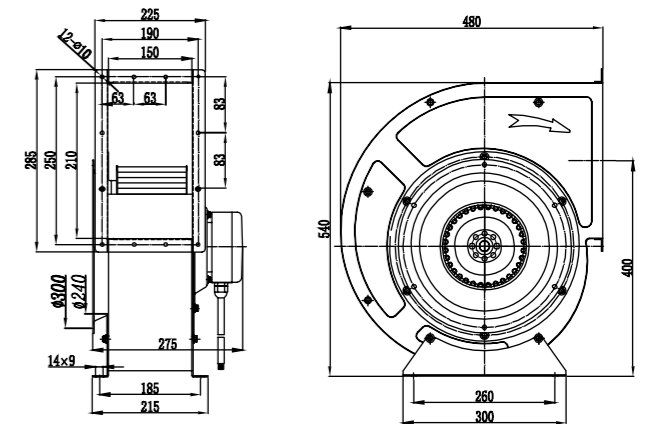
YWF-200GD



YWF-250GD



YWF-300GD



技术参数 Technical Parameter

型号 Model	额定电压 Voltage	频率 Frequency	电流 Current	输入功率 Power	最高转速 Speed	最大风量 Volume	最高静压 Pressure	噪声 Noise	电容 Capacitor
	V	Hz	A	W	r/min	m³/h	Pa	dB(A)	$\mu F$
YWF4E-200GD	220	50	1.55	350	1360	1500	330~370	60	12
YWF4D-200GD	380	50	0.80	330	1360	1500	330~370	60	-
YWF4E-250GD	220	50	2.65	570	1360	2300	400~480	65	16
YWF4D-250GD	380	50	1.30	560	1360	2300	400~480	65	-
YWF4E-300GD	220	50	6.80	1300	1330	3300	450~550	70	12
YWF4D-300GD	380	50	3.30	1300	1360	3300	450~550	70	-

# DKT 系列外转子离心式空调风机

## Centrifugal air conditioner fan with outer rotor

### 产品概述

DKT 系列外转子离心式空调风机具有风量大、噪声低、结构紧凑、坚固耐用、外形美观、安装使用方便的多翼式离心风机。该风机广泛适用于各种空调机组、空气幕、冷暖风机等，亦可用于工矿企业、公共场所的室内通风换气。



动力强劲



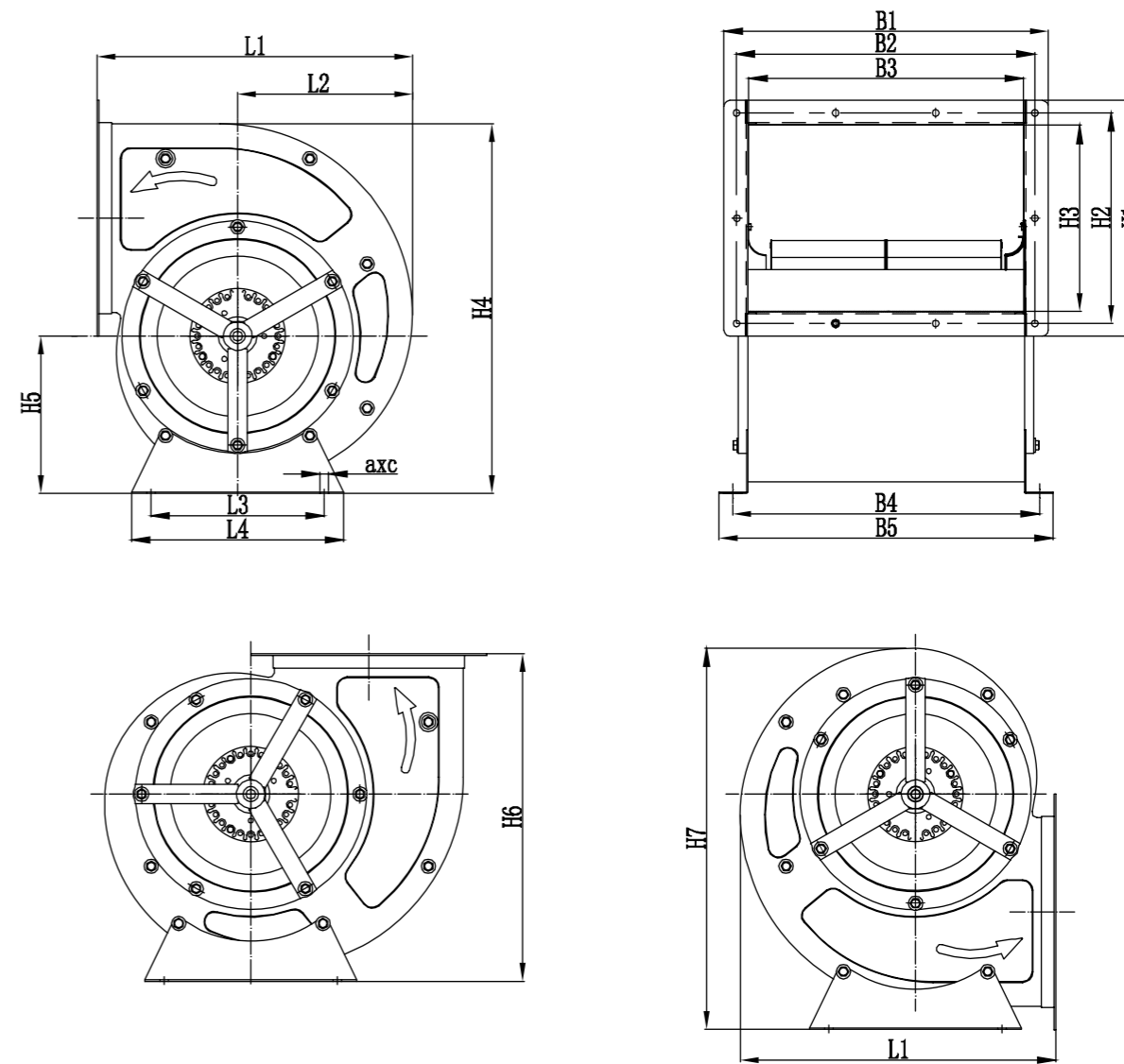
安装简便



节能省电



低噪运行



### 技术参数 Technical Parameter

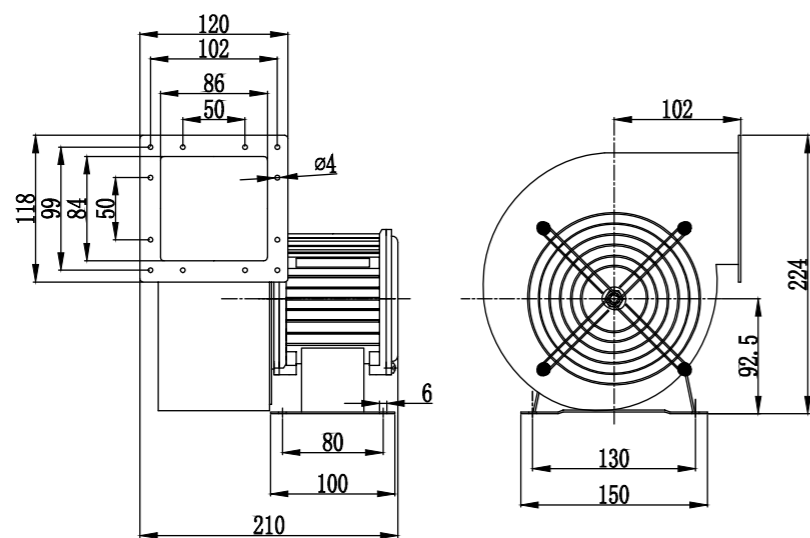
机号 NO.	型号 Model	额定电压	频率	电流	输入功率	最高转速	最大风量	全压	噪声
		V	Hz	A	W	r/min	m <sup>3</sup> /h	Pa	dB(A)
2.0	DKT4E-200	220	50	2.0	420	1360	1500-2800	300-280	60
	DKT4D-200	380	50	1.15	420	1360	1500-2800	300-280	60
2.25	DKT4E-225	220	50	2.8	550	1360	2000-3200	350-280	65
	DKT4D-225	380	50	1.45	550	1360	2000-3200	350-280	65
2.5	DKT4E-250	220	50	3.5	850	1360	2500-4000	400-270	72
	DKT4D-250	380	50	1.8	850	1380	2500-4000	400-270	72
2.8	DKT4E-280	220	50	4.0	1100	1360	3500-5500	600-400	75
	DKT4D-280	380	50	2.5	1100	1380	2500-5500	600-400	75
3.0	DKT4E-300	220	50	5.5	2200	1360	4500-7000	800-600	80
	DKT4D-300	380	50	3.5	2200	1380	4500-7000	800-600	80

机号	型号	L1	L2	L3	L4	B1	B2	B3	B4	B5	H1	H2	H3	H4	H5	H6	H7	aXc	Φd
2.0	DKT-200	320	165	200	240	290	270	240	260	285	175	155	125	350	150	340	330	4-Φ9	Φ7
2.25	DKT-225	350	185	200	240	325	305	275	300	325	190	170	140	390	165	380	370	4-Φ9	Φ7
2.5	DKT-250	430	190	230	270	355	335	305	330	355	200	180	150	430	180	420	410	4-Φ9	Φ7
2.8	DKT-280	460	230	300	360	400	380	350	380	410	350	330	300	505	210	495	485	4-Φ9	Φ7
3.0	DKT-300	515	265	300	360	380	360	330	360	390	275	255	225	560	235	550	540	4-Φ9	Φ7



# FLJ 离心风机

FLJ Series centrifugal fan



## 技术参数 Technical Parameter

型号 Model	额定电压 Voltage	频率 Frequency	电流 Current	输入功率 Power	最高转速 Speed	最大风量 Volume	最高静压 Pressure	噪声 Noise	电容 Capacitor
	V	Hz	A	W	r/min	m <sup>3</sup> /h	Pa	dB(A)	μF
150FLJ17	230	50	1.25	330	2650	600	500	65	6
150FLJ17	380	50	0.75	330	2650	600	500	65	/

# HJ

Series External rotor centrifugal fan

## 产品概述

YWF 系列低噪音外转子多翼式离心风机全部采用模具化生产，经高精度动平衡校正，表面采用高档静电喷涂处理。具有体积小、风量大、效率高、振动小、噪音低、安装调试方便等优点。

该系列风机所输送的气体不允许有粘性物质，无腐蚀性，不易燃、易爆。根据电机使用条件，风机必须在环境温度 -30°C ~ +60°C 之间，相对湿度不大于 90%，海拔不超过 1000m 的条件下使用。

该系列风机广泛用于民用、工业建筑、实验室等通风换气，对噪音要求严的环境及空调、净化、冷冻行业等。

## 型号说明

Y W F 4 E - 190 HJ  
① ②③ ④ ⑤

- ① YWF - 外转子离心风机
- ② 电机极数：2- 两极，4- 四极，6- 六极
- ③ D- 三相电机，E- 单相电机
- ④ 风叶直径：190- 风叶直径为 190mm
- ⑤ HJ: 后向型

## 使用环境

1. 此类风机的使用环境为 -30°至 60°；
2. 相对湿度不大于 90%；
3. 海拔高度不超过 1000 米；



动力强劲



安装简便



节能省电

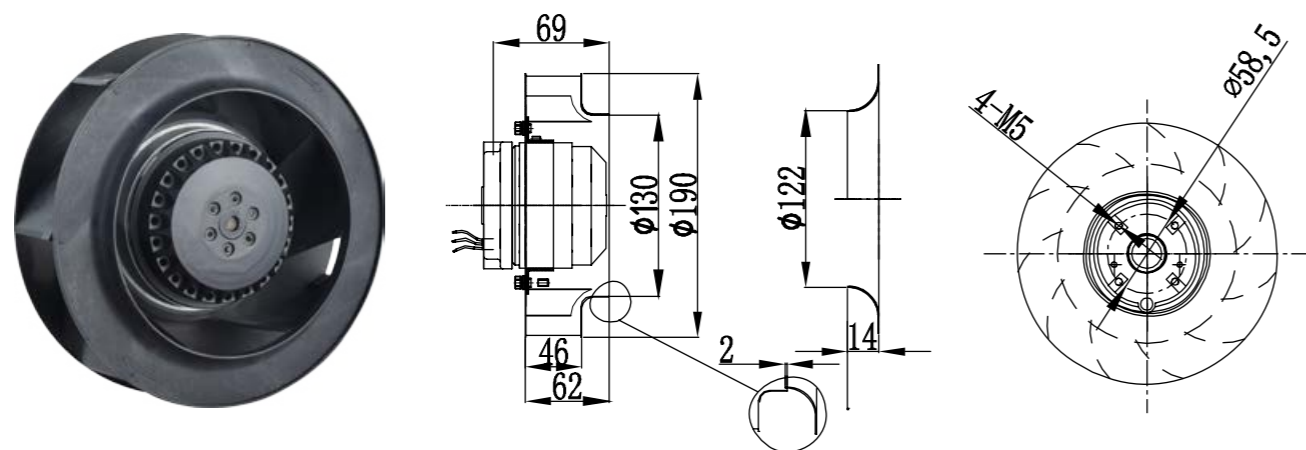


低噪运行

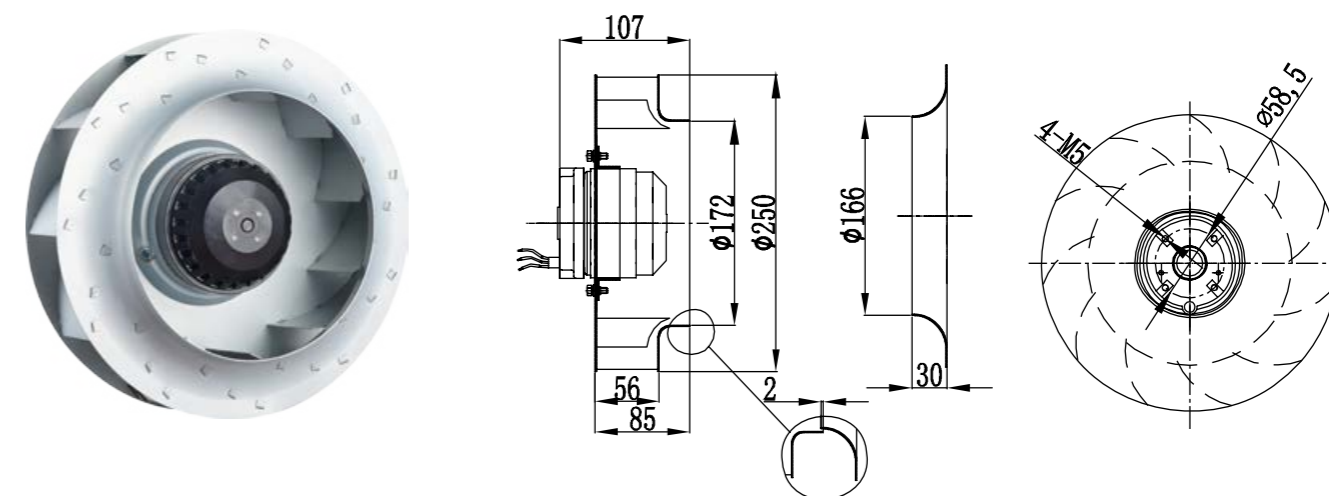
# HJ 系列后向型外转子离心风机

HJ Series External rotor centrifugal fan

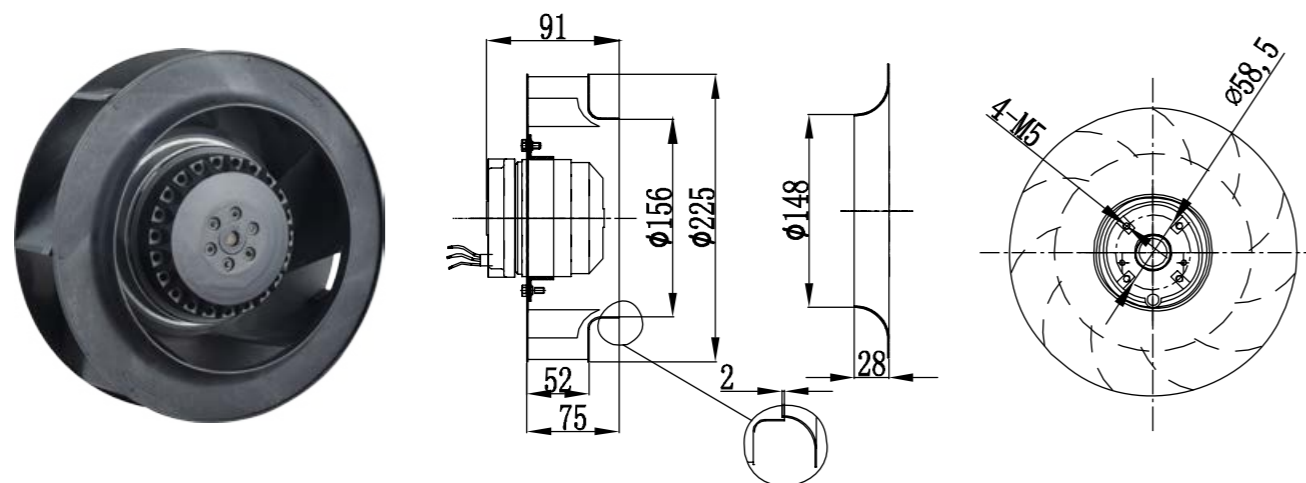
YWF-190HJ



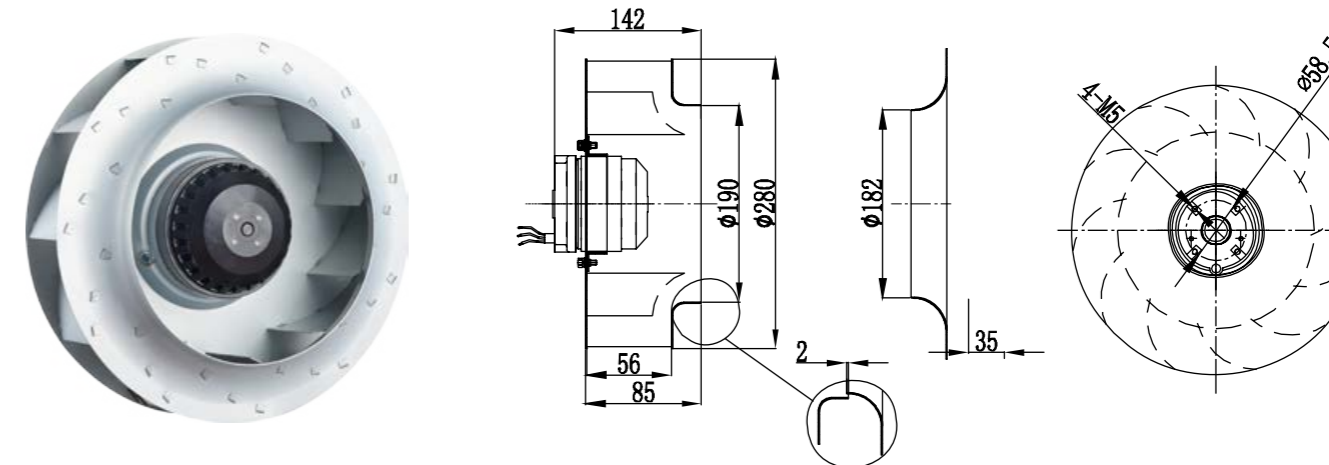
YWF-250HJ



YWF-225HJ



YWF-280HJ



## 技术参数 Technical Parameter

型号 Model	额定电压 Voltage	频率 Frequency	电流 Current	输入功率 Power	额定转速 Speed	最大风量 Volume	噪声 Noise	电容 Capacitor	重量 Weight
	V	Hz	A	W	r/min	m <sup>3</sup> /h	dB(A)	μF	kg
YWF2E-190HJ	230	50	0.35	65	2550	580	60	2	1.5
YWF2D-190HJ	380	50	0.28	58	2600	580	60	-	1.5
YWF2E-225HJ	230	50	0.48	105	2550	980	65	3	2.6
YWF2D-225HJ	380	50	0.25	115	2650	1020	68	-	2.6

表中参数如有更改恕不另行通知 we will not inform if we change the data in the form

## 技术参数 Technical Parameter

型号 Model	额定电压 Voltage	频率 Frequency	电流 Current	输入功率 Power	额定转速 Speed	最大风量 Volume	噪声 Noise	电容 Capacitor	重量 Weight
	V	Hz	A	W	r/min	m <sup>3</sup> /h	dB(A)	μF	kg
YWF2E-250HJ	230	50	0.73	160	2600	1400	75	5	3.1
YWF2D-250HJ	380	50	0.30	65	1450	800	62	3	2.4
YWF2E-280HJ	230	50	1.04	230	2700	2100	76	7	3.1
YWF2E-280HJ	230	50	0.35	80	1450	1450	63	4	2.9

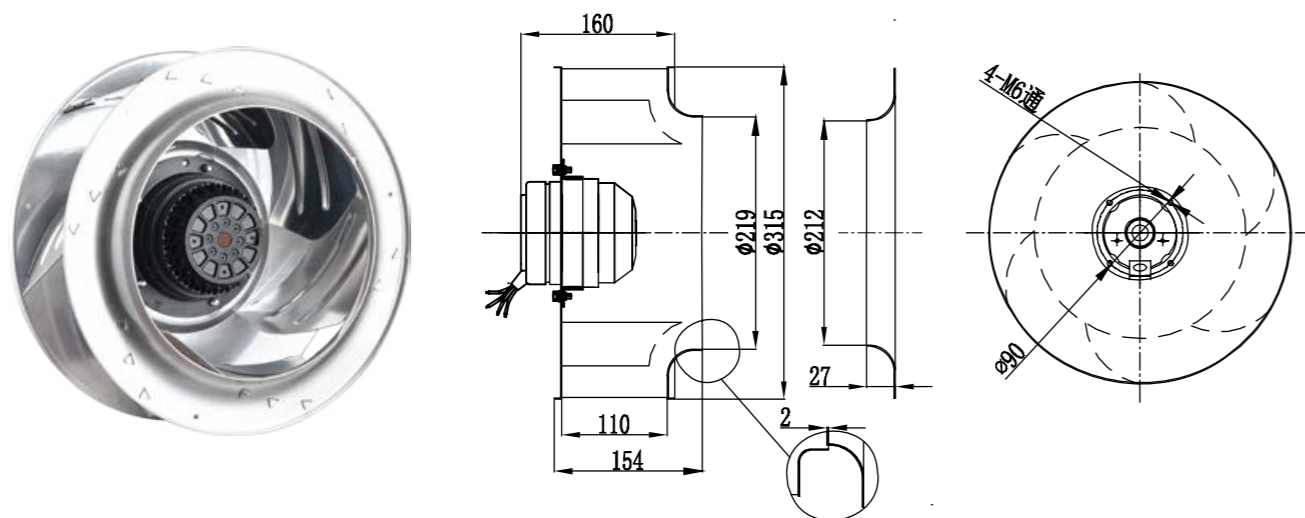
表中参数如有更改恕不另行通知 we will not inform if we change the data in the form



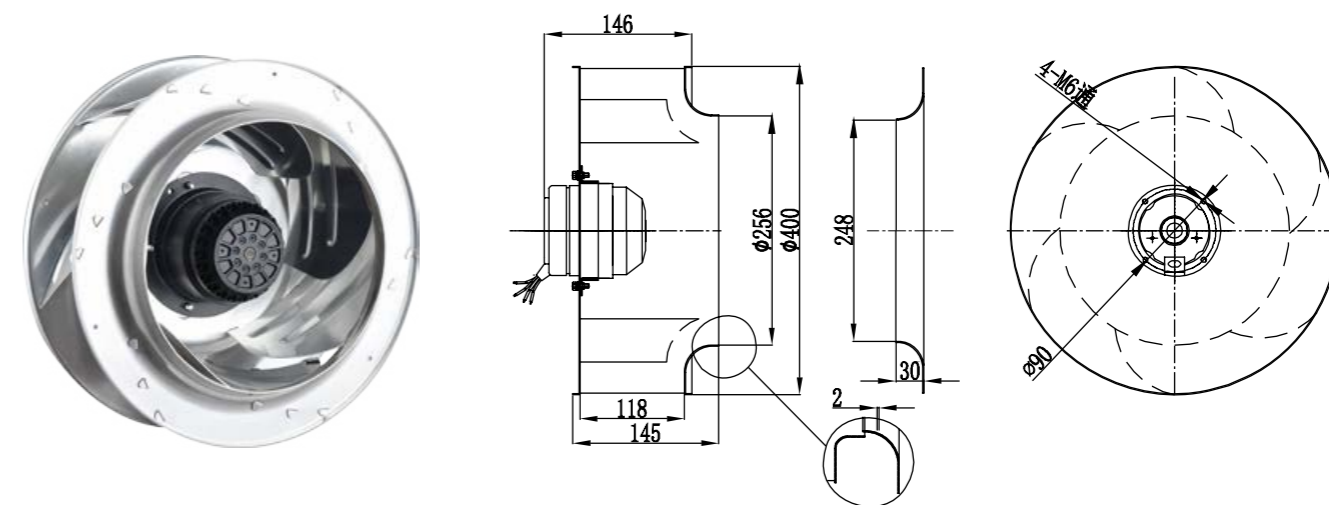
# HJ 系列后向型外转子离心风机

HJ Series External rotor centrifugal fan

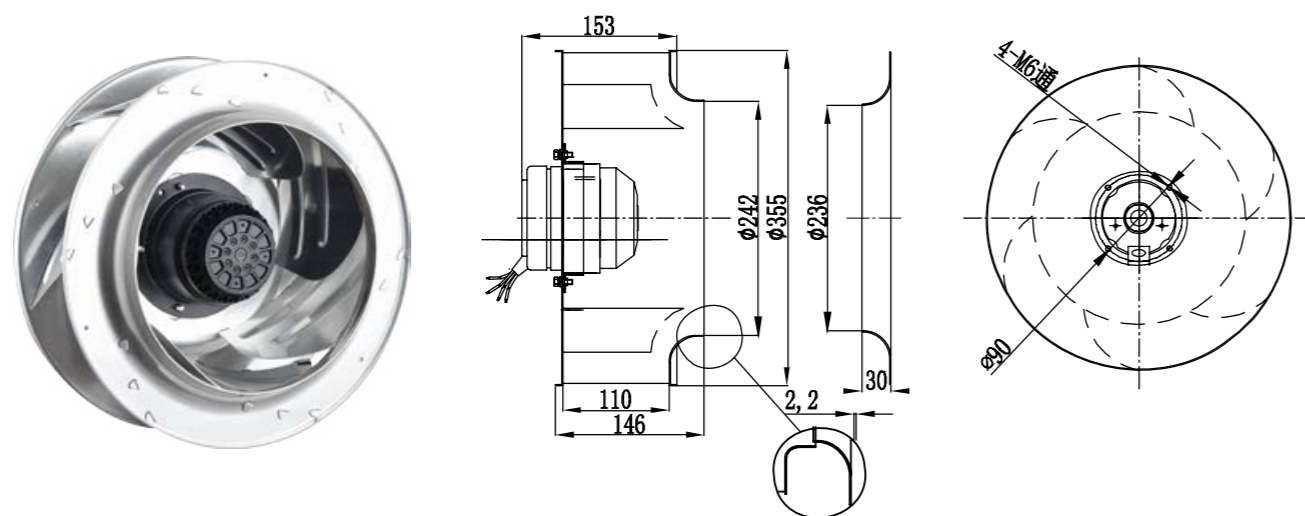
YWF-315HJ



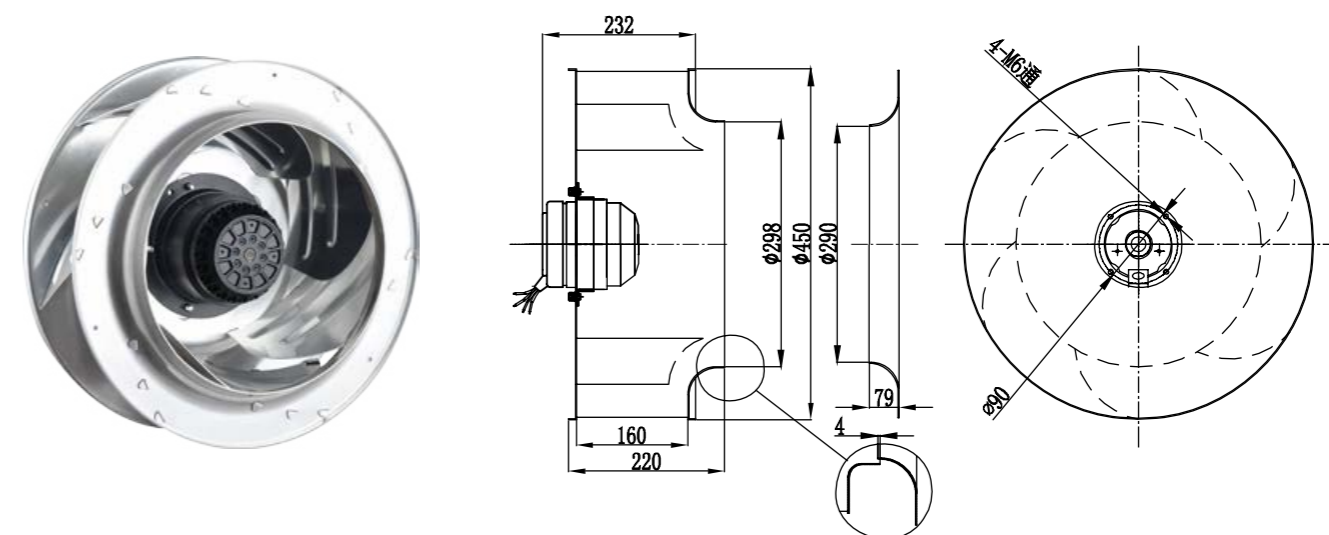
YWF-400HJ



YWF-355HJ



YWF-450HJ



## 技术参数 Technical Parameter

型号 Model	额定电压 Voltage V	频率 Frequency Hz	电流 Current A	输入功率 Power W	额定转速 Speed r/min	最大风量 Volume m <sup>3</sup> /h	噪声 Noise dB(A)	电容 Capacitor μF	重量 Weight kg
YWF4D-315HJ	400	50	0.35	110	1400	2100	60	20	3.5
YWF4E-315HJ	230	50	0.48	120	1400	2100	60	5	3.5
YWF4D-355HJ	400	50	0.53	170	1400	3600	65	-	4.8
YWF4E-355HJ	230	50	0.76	180	1400	3600	60	6	4.8

表中参数如有更改恕不另行通知 we will not inform if we change the data in the form

## 技术参数 Technical Parameter

型号 Model	额定电压 Voltage V	频率 Frequency Hz	电流 Current A	输入功率 Power W	额定转速 Speed r/min	最大风量 Volume m <sup>3</sup> /h	噪声 Noise dB(A)	电容 Capacitor μF	重量 Weight kg
YWF4E-400HJ	230	50	1.27	260	1380	4500	70	8	9.8
YWF4E-450HJ	230	50	3.58	580	1420	5200	75	12	12.5

表中参数如有更改恕不另行通知 we will not inform if we change the data in the form















