

# DOSSY

浙江丰登电气有限公司

## PRODUCT SELECTION GUIDE

产品选型手册

品质 精益求精



**浙江丰登电气有限公司**  
ZHEJIANG FENGDENG ELECTRIC CO., LTD.

# ABOUT US

## 关于我们

浙江丰登电气有限公司是一家集研发、生产、销售工程塑料拖链的企业，专业开发制造和销售拖链。在长期的业务合作中，公司产品和服务得到广大客户的充分肯定。

公司技术力量雄厚，生产检测设备先进，拥有一支高素质的技术管理团队。我公司拥有标准化工厂区，我们也建立了研发中心和模具中心，公司分销商遍及每个省办公室。我们的产品广泛应用于数控机床、焊接机、iRobot、纺织机等。

公司的质量方针是“卓越品质、完美服务、持续改进、顾客满意”。以秉承“创新是根本，质量是生命，务实是宗旨，效益是目标”的企业宗旨，以全新的经营理念，不断努力、与时俱进，再创佳绩，并竭诚欢迎国内外同仁和广大用户光临洽谈合作，共建鸿图，同创辉煌。

Zhe Jiang Feng Deng Electric Co., Ltd. Is a collection research and development, production and sales of engineering plastics towline enterprises, professional development and manufacturing and sales, towline. In the long-term business cooperation, the company's products and services by the majority of customers fully affirmed.

The company is strong in technology, advanced production testing equipment, with a high-quality technical management team. Our company has a standard factory area, we also established a R & D center and mold center, the company distributors throughout the province office. Our products are widely used in CNC machine tools, welding machines, iRobot, textile machines.

The company's quality policy is "excellent quality, perfect service, continuous improvement, customer satisfaction." To adhering to the "innovation is fundamental, the quality of life, pragmatic is the purpose of efficiency is the goal" of the enterprise purpose, with a new business philosophy, continuous efforts, advancing with the times, create success, and sincerely welcome colleagues at home and abroad and the majority of users Visit to discuss cooperation, build ambitious, Tongchuang brilliant.



# DOSSY



**WIDELY USED IN THE  
FIELD OF INDUSTRIAL  
AUTOMATION**  
广泛应用于工业自动化领域

# CONTENTS

## 产品目录



**7Q系列**  
**桥式不开**  
Bridge type non-opening  
01-02



**18Q.01系列**  
**桥式不开**  
Bridge type non-opening  
11-12



**10Q.01系列**  
**桥式不开**  
Bridge type non-opening  
03-04



**18BF.02系列**  
**半封闭内开**  
Semi-enclosed interior opening  
13-14



**10W.02系列**  
**桥式外开**  
Bridge type exterior opening  
05-06



**18W.03系列**  
**桥式外开**  
Bridge type exterior opening  
15-16



**15BF.01系列**  
**半封闭内开**  
Semi-enclosed interior opening  
07-08



**20Q.01系列**  
**桥式 / 封闭两侧打开**  
Bridge type / Sealing both side open  
17-18



**15W.02系列**  
**桥式外开**  
Bridge type exterior opening  
09-10



**25Q.01系列**  
**桥式 / 封闭两侧打开**  
Bridge type / Sealing both side open  
19-20

# DOSSY

## 25W.03系列 桥式外开

Bridge type exterior opening  
21-22



## 35Q.03系列 桥式 / 封闭两侧打开

Bridge type exterior opening  
31-32



## H25Q.02系列 桥式 / 封闭两侧打开

Bridge type / Sealing both side open  
41-42



## S25Q.04系列

无声  
23-24



## 45Q.01系列 桥式 / 封闭两侧打开

Bridge type / Sealing both side open  
33-34



## H30Q.02系列 桥式 / 封闭两侧打开

Bridge type / Sealing both side open  
43-44



## 30Q.01系列 桥式 / 封闭两侧打开

Bridge type / Sealing both side open  
25-26



## 45Q.03系列 桥式 / 封闭两侧打开

Bridge type / Sealing both side open  
35-36



## H35Q.02系列 桥式 / 封闭两侧打开

Bridge type / Sealing both side open  
45-46



## 33Q.01系列 桥式两侧打开

Bridge type both side open  
27-28



## 65Q.01系列 桥式 / 封闭两侧打开

Bridge type / Sealing both side open  
37-38



## H45Q.02系列 桥式 / 封闭两侧打开

Bridge type / Sealing both side open  
47-48



## 35Q.01系列 桥式 / 封闭两侧打开

Bridge type / Sealing both side open  
29-30



## H20Q.02系列 桥式 / 封闭两侧打开

Bridge type / Sealing both side open  
39-40



## H55Q.02系列 桥式 / 封闭两侧打开

Bridge type / Sealing both side open  
49-50





# DOSSY

## SERIES OF-7Q

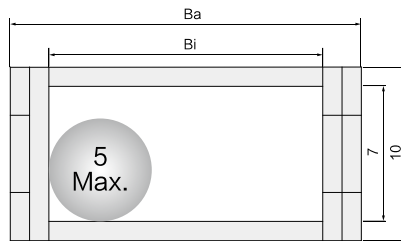
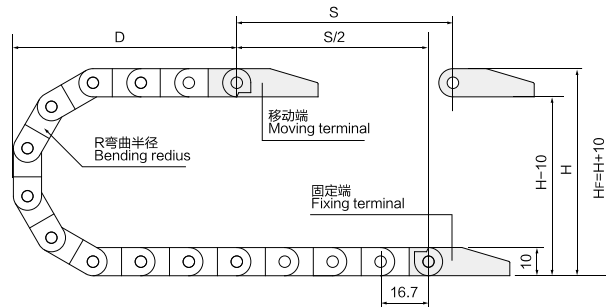
7Q系列 — 桥式不开  
Bridge type non-opening

系列号(即内高)  
后附字母表达如下:

- Q 桥式不开拖链
- F 封闭式拖链
- BF 半封闭式拖链
- W 桥式外开拖链



### 主要技术参数示意图 Basic technical data delineation



节距=17.1mm, 每米节数=59, 链长=S/2+K, S=行程距离, K=π.R+ “安全量”  
Pitch=17.1mm, link per meter=59, length of chain=S/2+K, S=stroke, K=π.R+ “safety ratio”

R	15	28
H	25	72
D	37	55
K	62	140

实际安装高度: Hf=H+10mm(负载0.1kg/m) Actual mounting height: Hf=h+10mm(load 0.1kg/m)

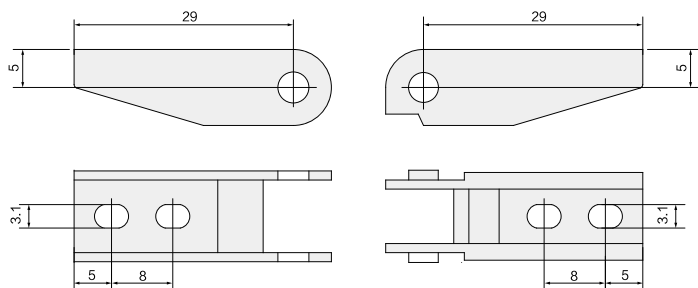


## 7Q系列 — 桥式不开 7Q Series — Bridge type non-opening

系列号 Serial No.	内高 Hi	内宽 Bi	外高 H	外宽 Ba	弯曲半径(R) Bending radius	打开方式 Opening way	对应接头代号 Corresponding connector code	孔距(mm) Hole distance
7	7	7	10	12.5	15 28	B	7Q.7.12PZ	A=8

注：“B”表示不可打开。Note: “B” indicates that the non opening.

### 接头安装尺寸图 Connector mounting dimension drawing



**7Q.7.12PZ**



# DOSSY

## SERIES OF-10Q.01

10Q.01系列 — 桥式不开

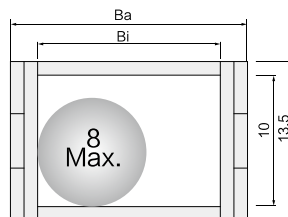
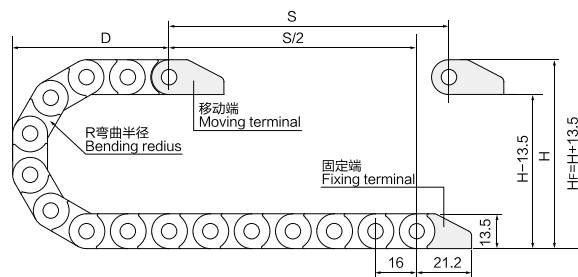
Bridge type non-opening



系列号(即内高)  
后附字母表达如下:

- Q 桥式不开拖链
- F 封闭式拖链
- BF 半封闭式拖链
- W 桥式外开拖链

### 主要技术参数示意图 Basic technical data delineation



节距=16mm, 每米节数=63, 链长=S/2+K, S=行程距离,  $K=\pi \cdot R$ + “安全量”  
Pitch=16mm, link per meter=63, length of chain=S/2+K, S=stroke,  $K=\pi \cdot R$ + “safety ratio”

R	18	28	38
H	52	72	92
D	45	55	65
K	100	140	160



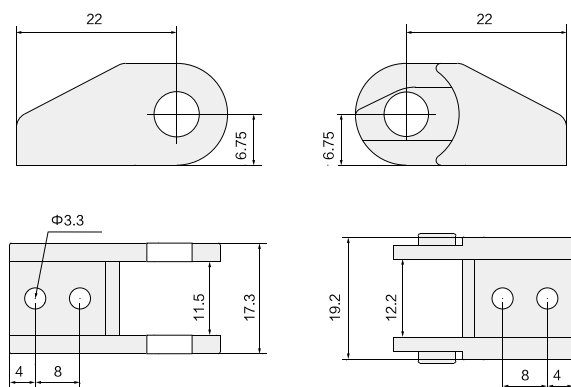


## 10Q.01系列 — 桥式不开 10Q.01 Series — Bridge type non-opening

系列号 Serial No.	内高 Hi	内宽 Bi	外高 H	外宽 Ba	弯曲半径(R) Bending radius	打开方式 Opening way	对应接头代号 Corresponding connector code	孔距(mm) Hole distance
10	10	10	13.5	17.7	18 28 38	B	10Q.01.10.12PZ	A=8

注：“B”表示不可打开。Note: “B” indicates that the non opening.

### 接头安装尺寸图 Connector mounting dimension drawing



**10Q.01.10.12PZ**



# DOSSY

## SERIES OF-10W.02

### 10W.02系列 — 桥式外开

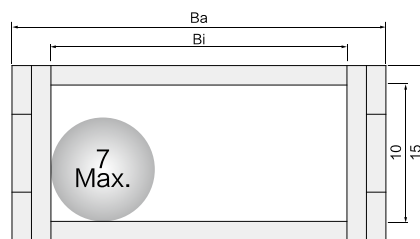
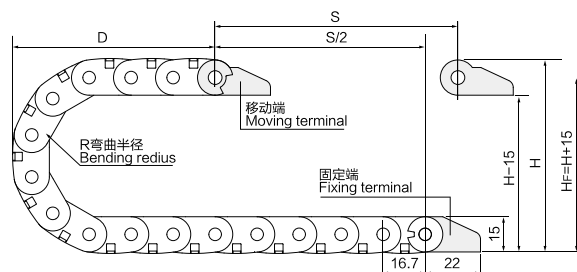
Bridge type exterior opening



系列号(即内高)  
后附字母表达如下:

- Q 桥式不开拖链
- F 封闭式拖链
- BF 半封闭式拖链
- W 桥式外开拖链

#### 主要技术参数示意图 Basic technical data delineation



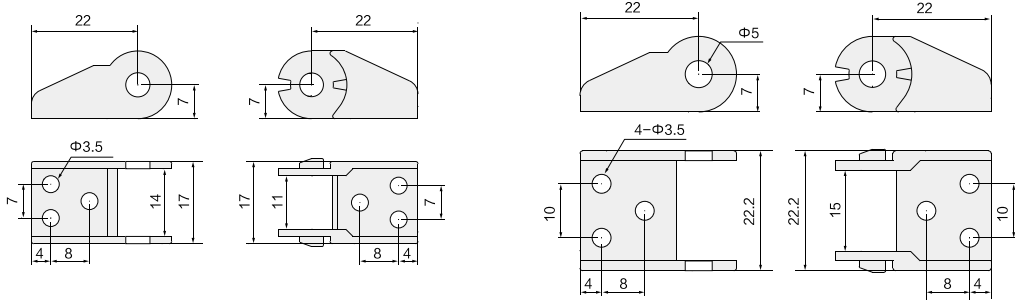
节距=16.7mm, 每米节数=60, 链长=S/2+K, S=行程距离, K=π.R+ “安全量”  
Pitch=16.7mm, link per meter=60, length of chain=S/2+K, S=stroke, K=π.R+ “safety ratio”

R	18	28	38
H	52	72	92
D	45	55	65
K	100	140	160

10W.02系列 — 桥式外开 10W.02 Series — Bridge type exterior opening

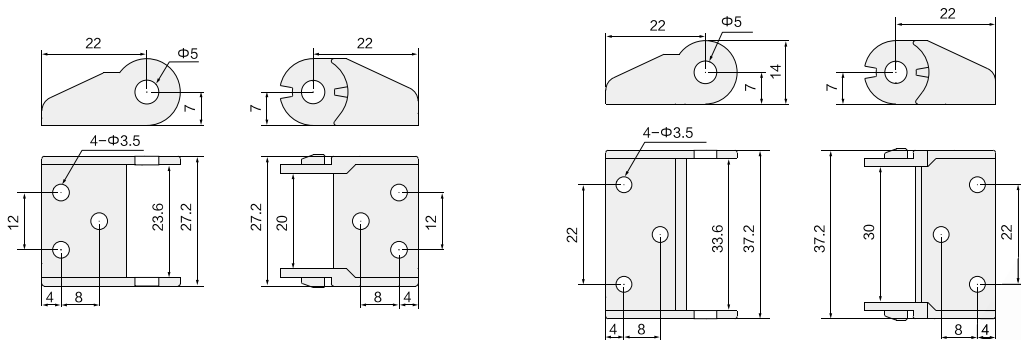
系列号 Serial No.	内高 Hi	内宽 Bi	外高 H	外宽 Ba	弯曲半径(R) Bending radius	打开方式 Opening way	对应接头代号 Corresponding connector code
10	10	11	15	18	18 28 38	W	10W.02.11.12PZ
	10	15	15	23		W	10W.02.15.12PZ
	10	20	15	28.5		W	10W.02.20.12PZ
	10	30	15	38.5		W	10W.02.30.12PZ

接头安装尺寸图 Connector mounting dimension drawing



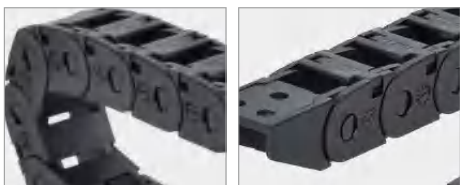
10W.02.11.12PZ

10W.02.20.12PZ



10W.02.15.12PZ

10W.02.30.12PZ



# DOSSY

## SERIES OF-15BF.01

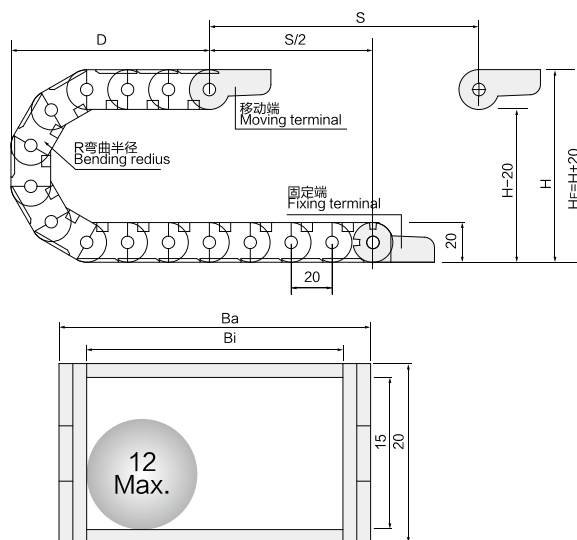
15BF.01系列 — 半封闭内开  
Semi-enclosed interior opening



系列号(即内高)  
后附字母表达如下:

- Q 桥式不开拖链
- F 封闭式拖链
- BF 半封闭式拖链
- W 桥式外开拖链

### 主要技术参数示意图 Basic technical data delineation



节距=20mm, 每米节数=50, 链长=S/2+K, S=行程距离, K= $\pi \cdot R$ + “安全量”  
Pitch=20mm, link per meter=50, length of chain=S/2+K, S=stroke, K= $\pi \cdot R$ + “safety ratio”

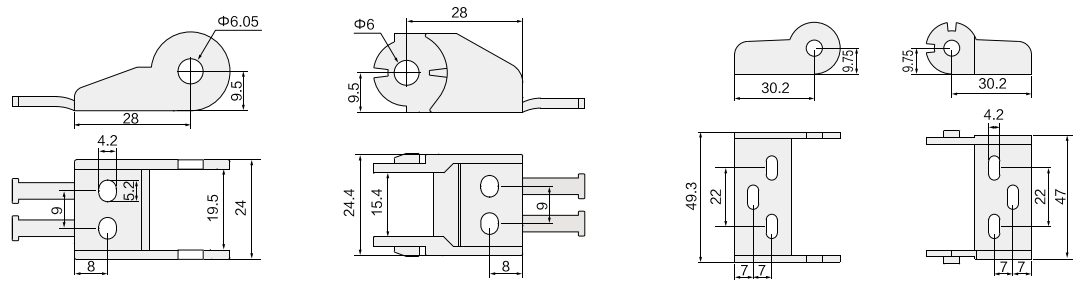
R	28	38	48
H	72	92	16
D	55	65	80
K	140	160	190



15BF.01系列 — 半封闭内开 15BF.01 Series — Semi-enclosed interior opening

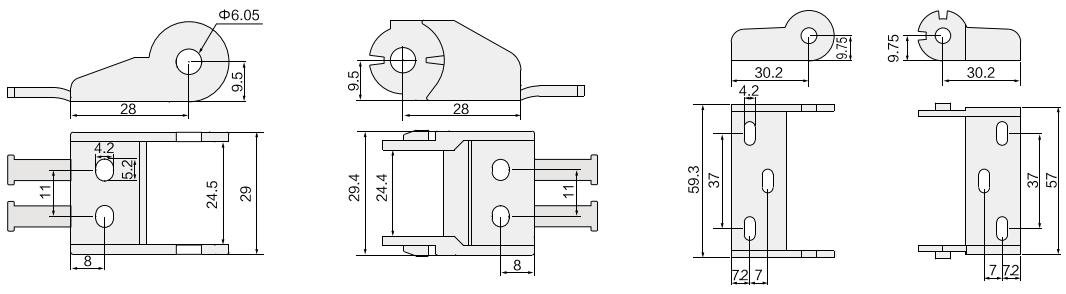
系列号 Serial No.	内高 Hi	内宽 Bi	外高 H	外宽 Ba	弯曲半径(R) Bending radius	打开方式 Opening way	接头订购型号 Fitting order type
15	15	15	20	24	28 38 48	BF	15BF.01.15.12PZ
	15	20	20	29		BF	15BF.01.20.12PZ
	15	30	20	39		BF	15BF.01.30.12PZ
	15	40	20	49		BF	15BF.01.40.12PZ
	15	50	20	59		BF	15BF.01.50.12PZ

接头安装尺寸图 Connector mounting dimension drawing



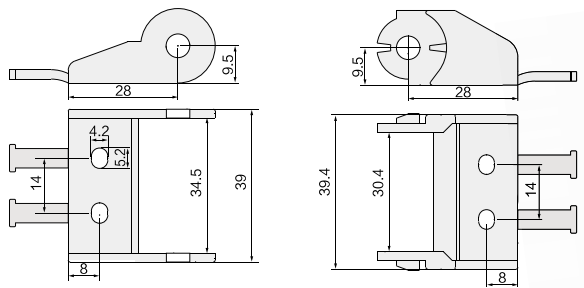
15BF.01.15.12PZ

15BF.01.40.12PZ



15BF.01.20.12PZ

15BF.01.50.12PZ



15BF.01.30.12PZ





# DOSSY

## SERIES OF-15W.02

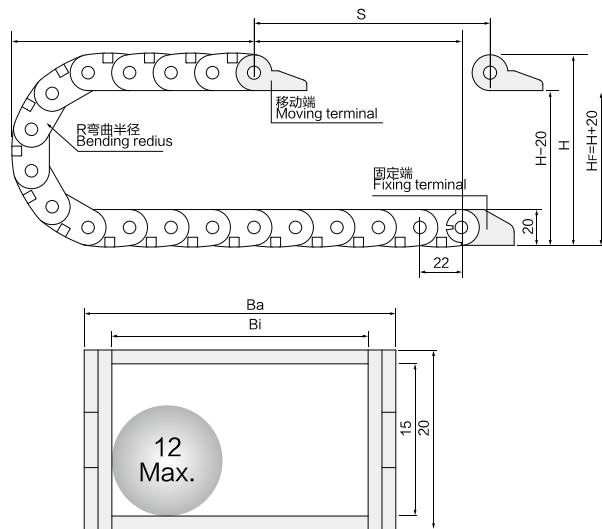
15W.02系列 — 桥式外开  
Bridge type exterior opening



系列号(即内高)  
后附字母表达如下:

- Q 桥式不开拖链
- F 封闭式拖链
- BF 半封闭式拖链
- W 桥式外开拖链

### 主要技术参数示意图 Basic technical data delineation



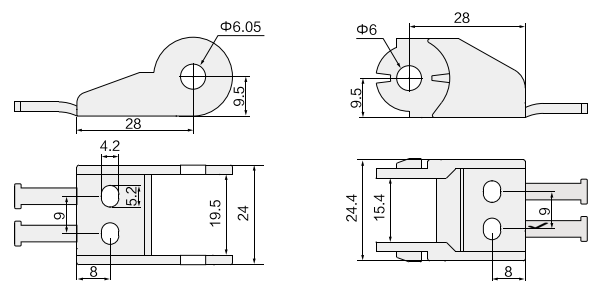
节距=22mm, 每米节数=46, 链长=S/2+K, S=行程距离, K=π.R+“安全量”  
Pitch=22mm, link per meter=46, length of chain=S/2+K, S=stroke, K=π.R+“safety ratio”

R	28	38	48
H	72	92	16
D	55	65	80
K	140	160	190

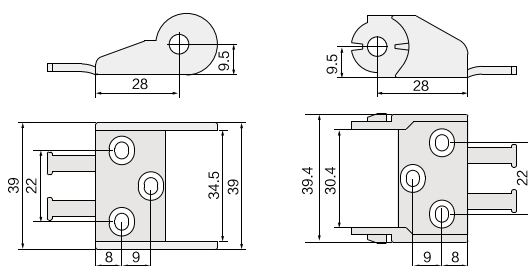
15W.02系列 — 桥式外开 15W.02 Series — Bridge type exterior opening

系列号 Serial No.	内高 Hi	内宽 Bi	外高 H	外宽 Ba	弯曲半径(R) Bending radius	打开方式 Opening way	接头订购型号 Fitting order type
15	15	15	20	24	28 38 48	W	15W.02.15.12PZ
	15	20	20	29		W	15W.02.20.12PZ
	15	30	20	39		W	15W.02.30.12PZ

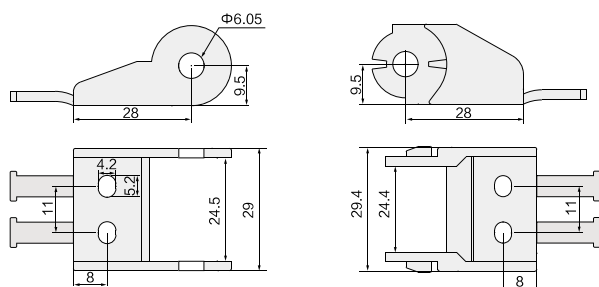
接头安装尺寸图 Connector mounting dimension drawing



15W.02.15.12PZ



15W.02.30.12PZ



15W.02.20.12PZ



# DOSSY

## SERIES OF-18Q.01

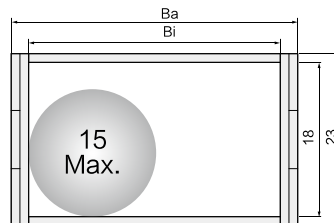
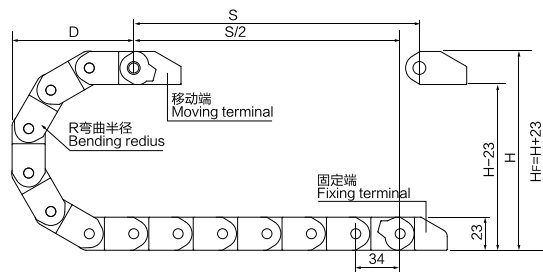
18Q.01系列 — 桥式不开  
Bridge type non-opening



系列号(即内高)  
后附字母表达如下:

- Q 桥式不开拖链
- F 封闭式拖链
- BF 半封闭式拖链
- W 桥式外开拖链

### 主要技术参数示意图 Basic technical data delineation



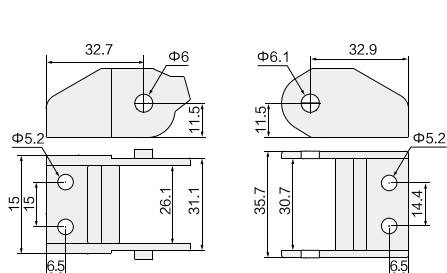
节距=34mm, 每米节数=33, 链长=S/2+K, S=行程距离, K=π.R+ “安全量”  
Pitch=34mm, link per meter=33, length of chain=S/2+K, S=stroke, K=π.R+ “safety ratio”

R	28	38	48	75
H	80	100	120	175
D	70	80	90	120
K	155	185	215	300

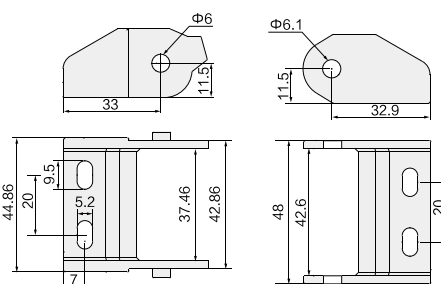
18Q.01系列 — 桥式不开 18Q.01 Series — Bridge type non-opening

系列号 Serial No.	内高 Hi	内宽 Bi	外高 H	外宽 Ba	弯曲半径(R) Bending radius	打开方式 Opening way	对应接头代号 Corresponding connector code
18Q.01-25	18	25	23	36.8	28 38 48 75	Q	18Q.01.25.12PZ
18Q.01-37	18	37	23	48		Q	18Q.01.37.12PZ

接头安装尺寸图 Connector mounting dimension drawing



18Q.01.25.12PZ



18Q.01.37.12PZ



# DOSSY

## SERIES OF-18BF.02

### 18BF.02系列 — 半封闭内开

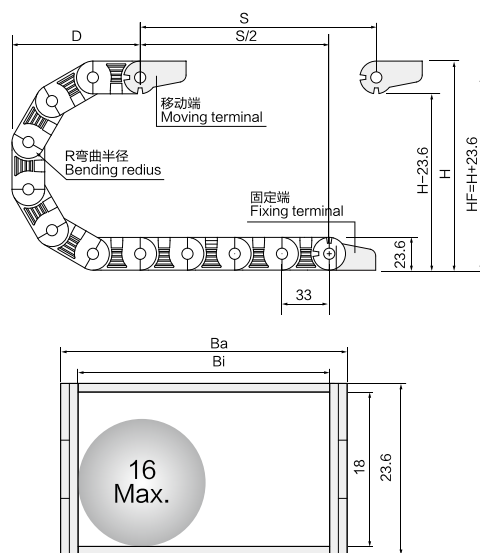
Semi-enclosed interior opening



系列号(即内高)  
后附字母表达如下:

- Q 桥式不开拖链
- F 封闭式拖链
- BF 半封闭式拖链
- W 桥式外开拖链

#### 主要技术参数示意图 Basic technical data delineation



节距=33mm, 每米节数=33, 链长=S/2+K, S=行程距离, K=π.R+ “安全量”  
Pitch=33mm, link per meter=33, length of chain=S/2+K, S=stroke, K=π.R+ “safety ratio”

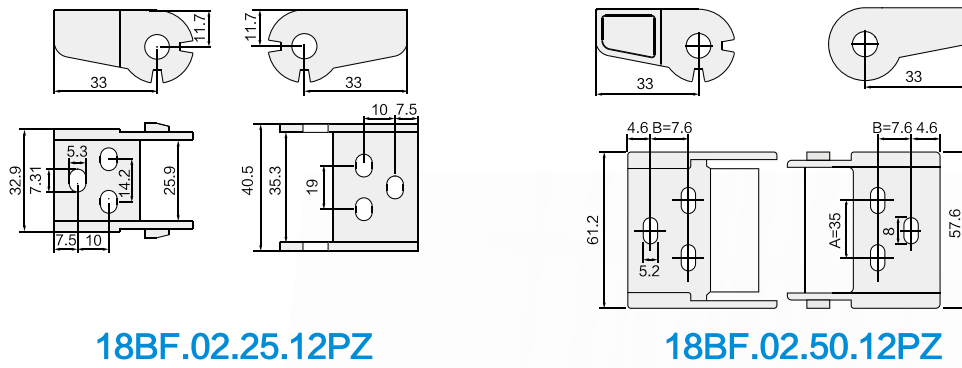
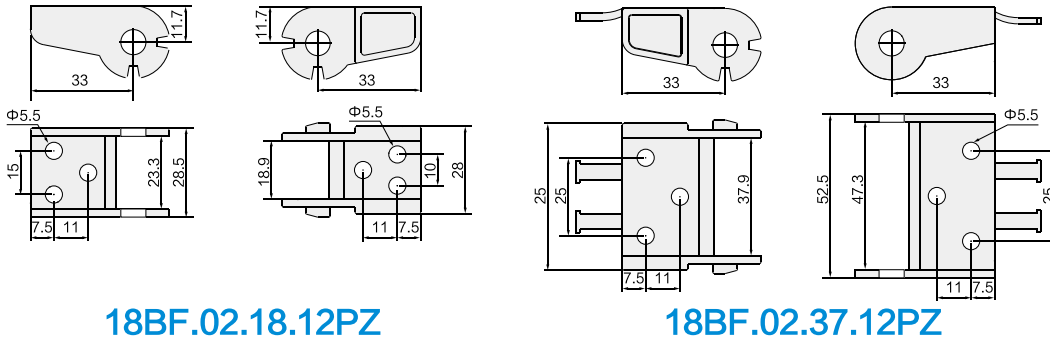
R	28	38	48	75
H	80	100	120	175
D	70	80	90	120
K	155	185	215	300



18BF.02系列 — 半封闭内开 18BF.02 Series — Semi-enclosed interior opening

系列号 Serial No.	内高 Hi	内宽 Bi	外高 H	外宽 Ba	弯曲半径(R) Bending radius	打开方式 Opening way	对应接头代号 Corresponding connector code
18BF.02.18	18	18	23.6	28.5	28 38 48 75	BF	18BF.02.18.12PZ
18BF.02.25	18	25	23.6	36		BF	18BF.02.25.12PZ
18BF.02.37	18	37	23.6	48.5		BF	18BF.02.37.12PZ
18BF.02.50	18	50	23.6	61.5		BF	18BF.02.50.12PZ

接头安装尺寸图 Connector mounting dimension drawing



# DOSSY

## SERIES OF-18W.03

### 18W.03系列 — 桥式外开

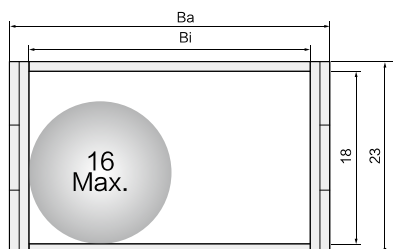
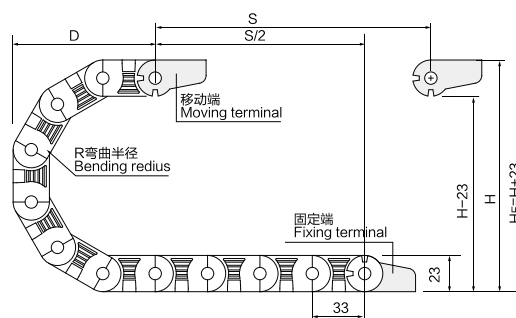
Bridge type exterior opening



系列号(即内高)  
后附字母表达如下:

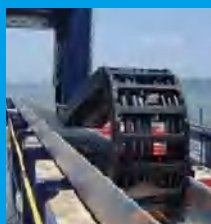
- Q 桥式不开拖链
- F 封闭式拖链
- BF 半封闭式拖链
- W 桥式外开拖链

#### 主要技术参数示意图 Basic technical data delineation



节距=33mm, 每米节数=33, 链长=S/2+K, S=行程距离, K=π.R+“安全量”  
Pitch=33mm, link per meter=33, length of chain=S/2+K, S=stroke, K=π.R+“safety ratio”

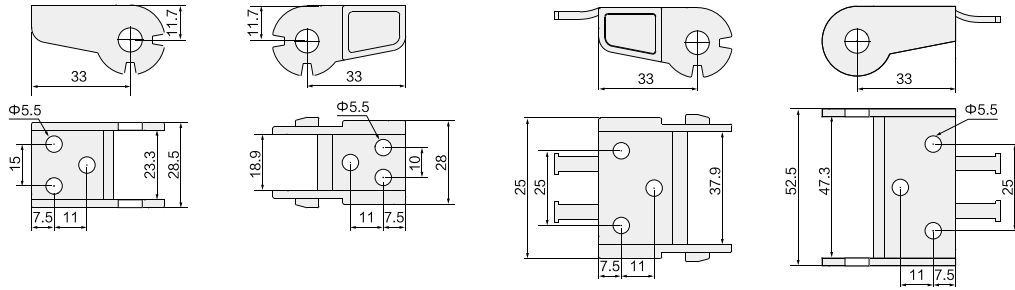
R	28	38	48	75
H	80	100	120	175
D	70	80	90	120
K	155	185	215	300



18W.03系列 — 桥式外开 18W.03 Series — Bridge type exterior opening

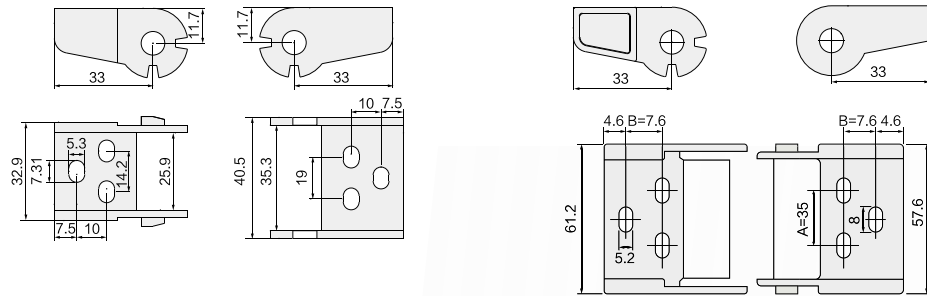
系列号 Serial No.	内高 Hi	内宽 Bi	外高 H	外宽 Ba	弯曲半径(R) Bending radius	打开方式 Opening way	对应接头代号 Corresponding connector code
18W.03.18	18	18	23	28.5	28 38 48 75	BF	18W.03.18.12PZ
18W.03.25	18	25	23	36		BF	18W.03.25.12PZ
18W.03.37	18	37	23	48.5		BF	18W.03.37.12PZ
18W.03.50	18	50	23	61.5		BF	18W.03.50.12PZ

接头安装尺寸图 Connector mounting dimension drawing



18W.03.18.12PZ

18W.03.37.12PZ



18W.03.25.12PZ

18W.03.50.12PZ



# DOSSY

## SERIES OF-20Q.01

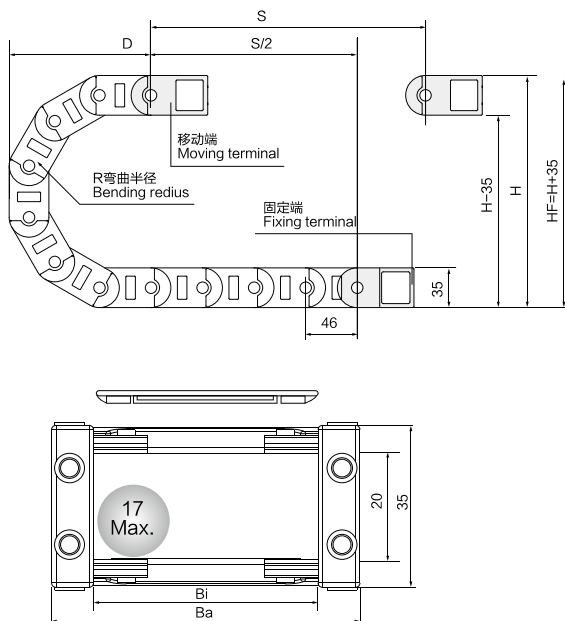
20Q.01系列 — 桥式 / 封闭两侧打开  
 Bridge type / Sealing both side open



系列号(即内高)  
 后附字母表达如下:

- Q 桥式不开拖链
- F 封闭式拖链
- BF 半封闭式拖链
- W 桥式外开拖链

### 主要技术参数示意图 Basic technical data delineation



节距=46mm, 每米节数=22, 链长=S/2+K, S=行程距离, K=π.R+ “安全量”  
 Pitch=46mm, link per meter=22, length of chain=S/2+K, S=stroke, K=π.R+ “safety ratio”

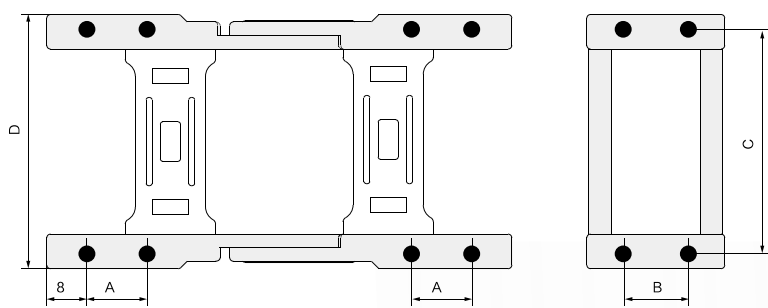
R	55	75	100
H	145	185	235
D	100	115	135
K	328	392	470



20Q.01系列 — 桥式 / 封闭两侧打开 20Q.01 Series — Bridge type / Sealing both side open

系列号 Serial No.	内高 Hi	内宽 Bi	外高 H	外宽 Ba	节距 Pitch	A	B	C	D	孔径 Aperture
20	20	25	35	40.3	46	15	15	39	49	4
	20	38	35	53.5	46	15	15	52.2	62	4
	20	50	35	65.4	46	15	15	64.1	74	4
	20	57	35	72.3	46	15	15	71	81	4
	20	60	35	75.4	46	15	15	74.1	84	4
	20	75	35	90.6	46	15	15	89.3	99.3	4
	20	77	35	92.8	46	15	15	91.3	101.2	4
	20	100	35	115.9	46	15	15	114.6	124.5	4
	20	103	35	118.8	46	15	15	117.5	127.5	4

接头安装尺寸图 Connector mounting dimension drawing





# DOSSY

## SERIES OF-25Q.01

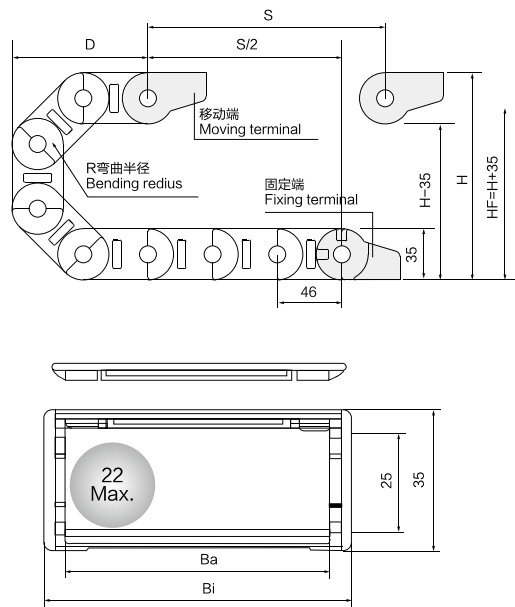
25Q.01系列 — 桥式 / 封闭两侧打开  
Bridge type / Sealing both side open



系列号(即内高)  
后附字母表达如下:

- Q 桥式不开拖链
- F 封闭式拖链
- BF 半封闭式拖链
- W 桥式外开拖链

### 主要技术参数示意图 Basic technical data delineation



节距=46mm, 每米节数=22, 链长=S/2+K, S=行程距离,  $K=\pi \cdot R+$  “安全量”  
Pitch=46mm, link per meter=22, length of chain=S/2+K, S=stroke,  $K=\pi \cdot R+$  “safety ratio”

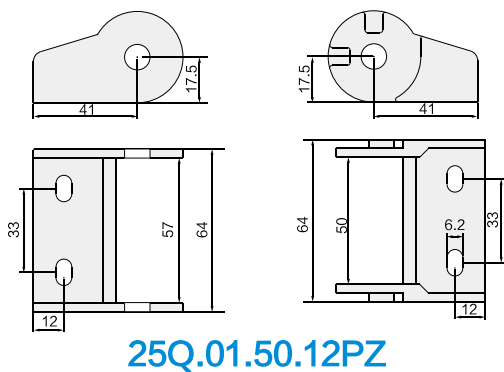
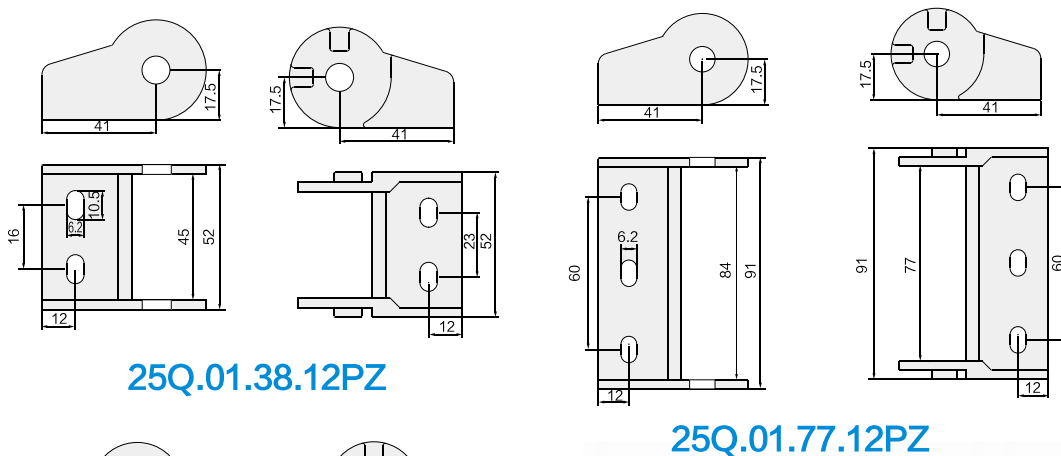
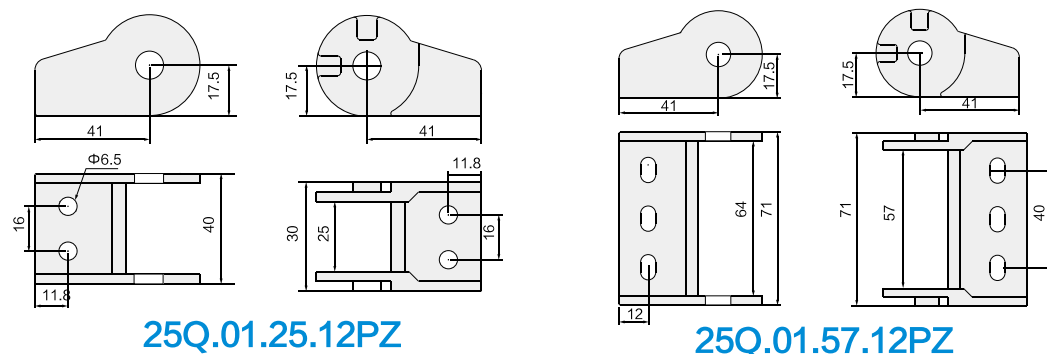
R	55	75	100
H	145	185	235
D	125	150	175
K	276	346	414



25Q.01系列 — 桥式 / 封闭两侧打开 25Q.01 Series — Bridge type / Sealing both side open

系列号 Serial No.	内高 Hi	内宽 Bi	外高 H	外宽 Ba	弯曲半R Bending radius	打开方式 Open the way
25	25	25	35	40	55 75 100 125 150 200	桥式 封闭 Bridge closed
	25	38	35	53		
	25	50	35	65		
	25	57	35	72		
	25	77	35	92		

接头安装尺寸图 Connector mounting dimension drawing

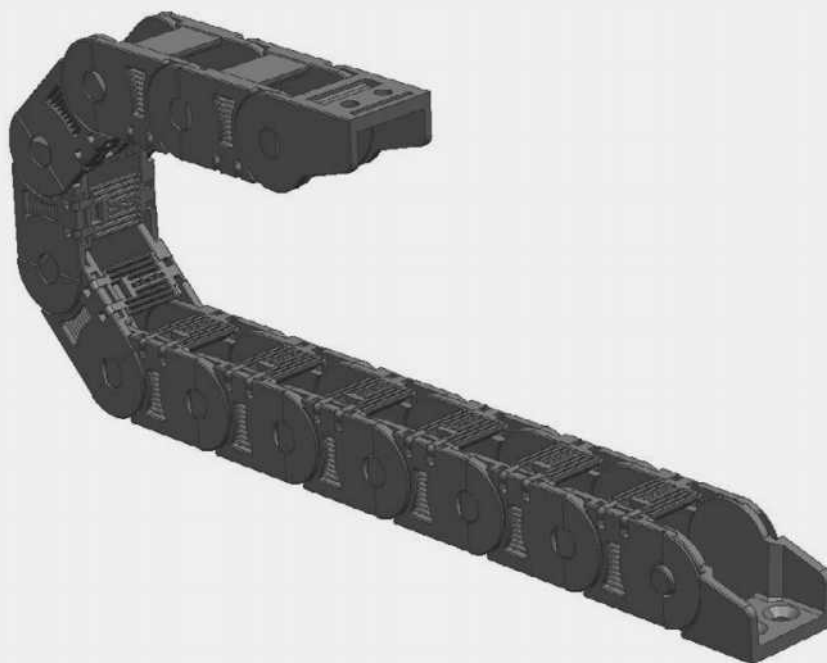


# DOSSY

## SERIES OF-25W.03

25W.03系列 — 桥式外开

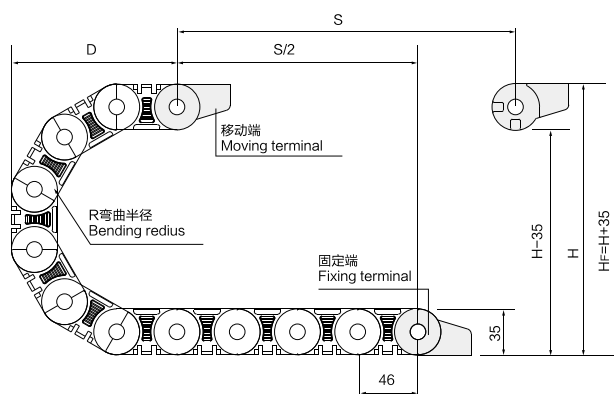
Bridge type exterior opening



系列号(即内高)  
后附字母表达如下:

- Q 桥式不开拖链
- F 封闭式拖链
- BF 半封闭式拖链
- W 桥式外开拖链

主要技术参数示意图 Basic technical data delineation



节距=46mm, 每米节数=22, 链长=S/2+K, S=行程距离,  $K=\pi \cdot R + \text{“安全量”}$   
 Pitch=46mm, link per meter=22, length of chain=S/2+K, S=stroke,  $K=\pi \cdot R + \text{“safety ratio”}$

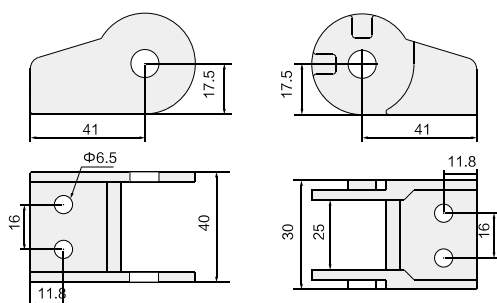
R	55	75	100
H	145	185	235
D	125	150	175
K	276	346	414



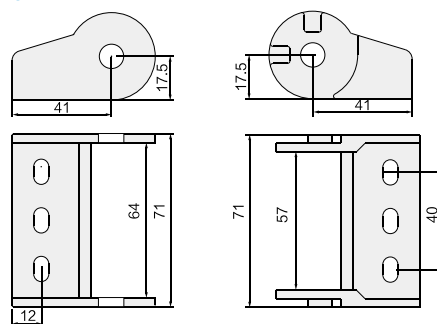
25W.03系列 — 桥式外开 25W.03 Series — Bridge type exterior opening

系列号 Serial No.	内高 Hi	内宽 Bi	外高 H	外宽 Ba	弯曲半R Bending radius
25	25	25	35	40	55 75 100
	25	38	35	53	
	25	50	35	65	
	25	57	35	72	
	25	77	35	92	

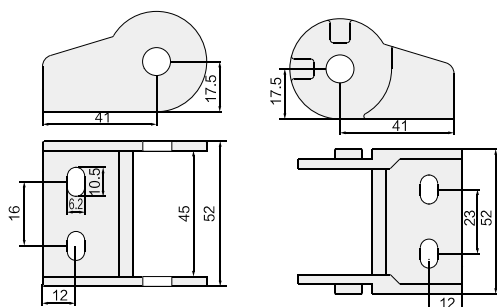
接头安装尺寸图 Connector mounting dimension drawing



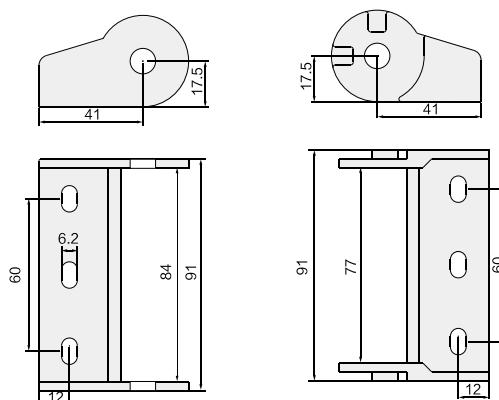
25W.03.25.12PZ



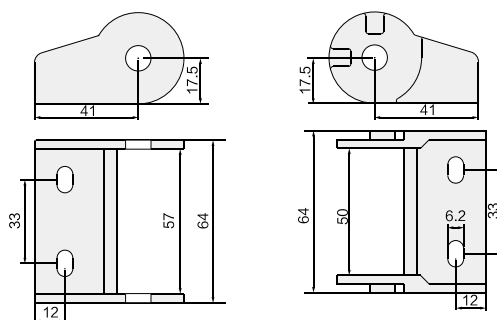
25W.03.57.12PZ



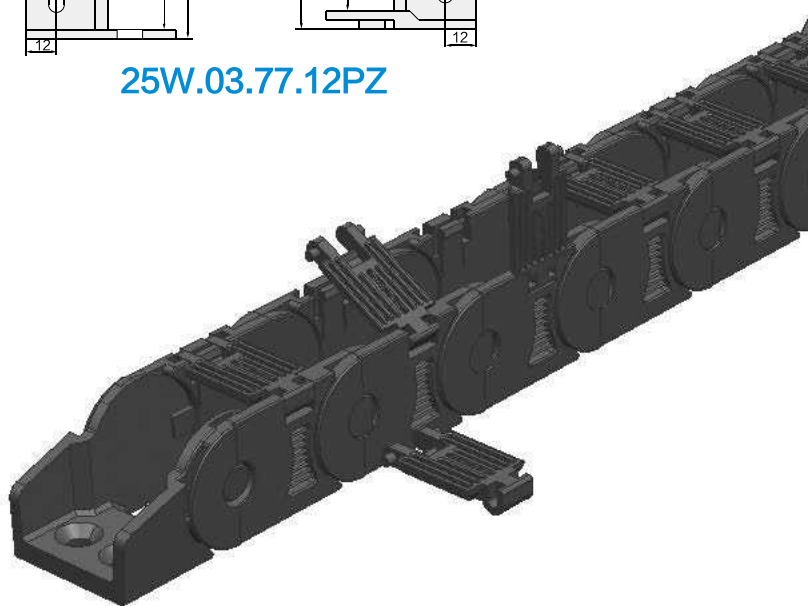
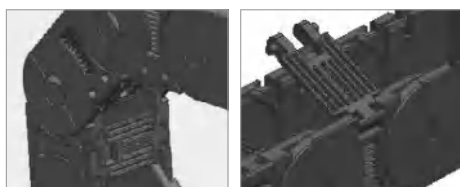
25W.03.38.12PZ



25W.03.77.12PZ



25W.03.50.12PZ



# DOSSY

## SERIES OF-S25Q.04

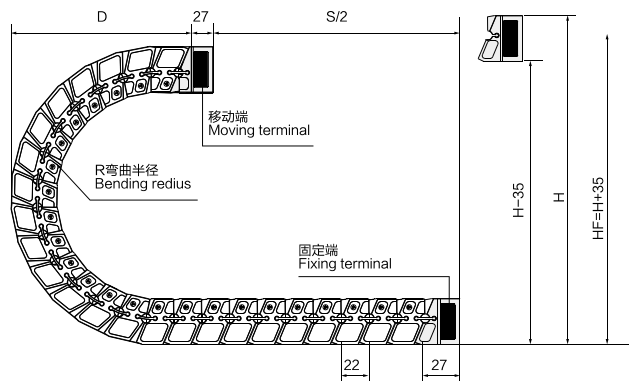
S25Q.04系列 — 无声  
Silent



系列号(即内高)  
后附字母表达如下:

- Q 桥式不开拖链
- F 封闭式拖链
- BF 半封闭式拖链
- W 桥式外开拖链

### 主要技术参数示意图 Basic technical data delineation



节距=22mm, 每米节数=46, 链长=S/2+K, S=行程距离, K=π.R+“安全量”  
Pitch=22mm, link per meter=46, length of chain=S/2+K, S=stroke, K=π.R+“safety ratio”

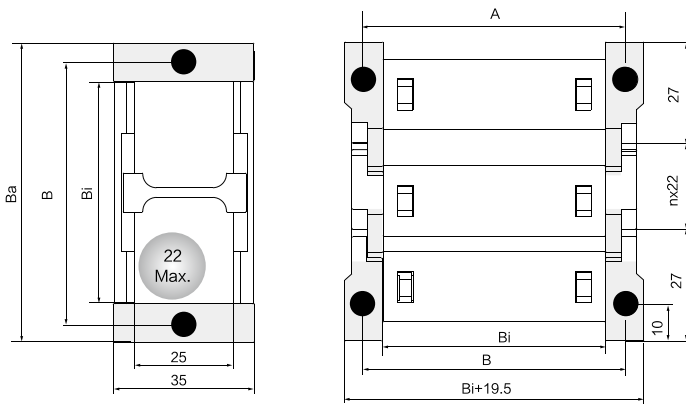
R	55	75	100
H	145	185	235
D	125	150	175
K	276	346	414



S25Q.04系列 — 无声 S25Q.04 Series — Silent

系列号 Serial No.	内高 Hi	内宽 Bi	外高 H	外宽 Ba	弯曲半径(R) Bending radius	打开方式 Opening way	对应接头孔距(mm) Corresponding to the joint pitch	接头订购型号 Fitting order type
25	25	25	35	42	55 75 100	M	B=35	S25Q.04.25.12PZ
	25	38	35	55		M	B=48	S25Q.04.38.12PZ
	25	57	35	74		M	B=67	S25Q.04.57.12PZ
	25	77	35	94		M	B=87	S25Q.04.77.12PZ

接头安装尺寸图 Connector mounting dimension drawing



# DOSSY

## SERIES OF-30Q.01

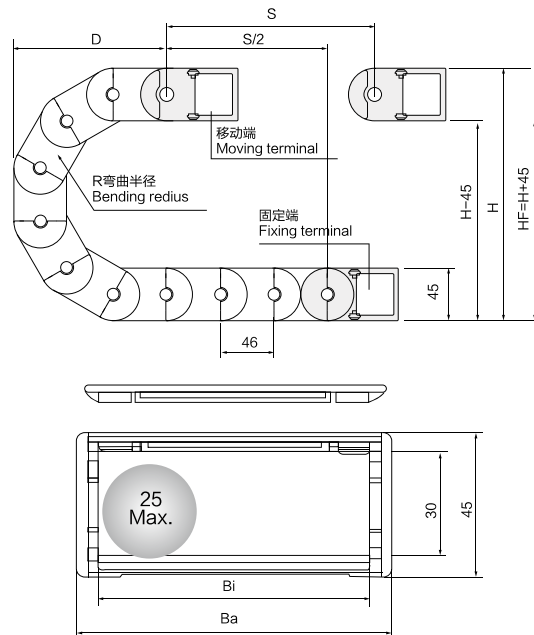
30Q.01系列 — 桥式 / 封闭两侧打开  
Bridge type / Sealing both side open



系列号(即内高)  
后附字母表达如下:

- Q 桥式不开拖链
- F 封闭式拖链
- BF 半封闭式拖链
- W 桥式外开拖链

### 主要技术参数示意图 Basic technical data delineation



节距=46mm, 每米节数=22, 链长=S/2+K, S=行程距离,  $K=\pi \cdot R + \text{“安全量”}$   
Pitch=46mm, link per meter=22, length of chain=S/2+K, S=stroke,  $K=\pi \cdot R + \text{“safety ratio”}$

R	55	75	100
H	155	195	245
D	100	115	140
K	360	422	501

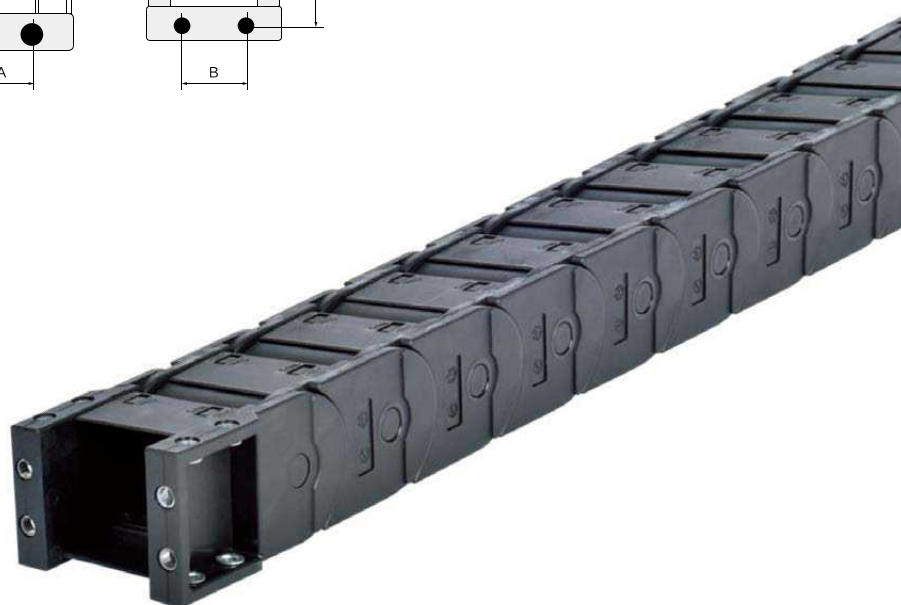
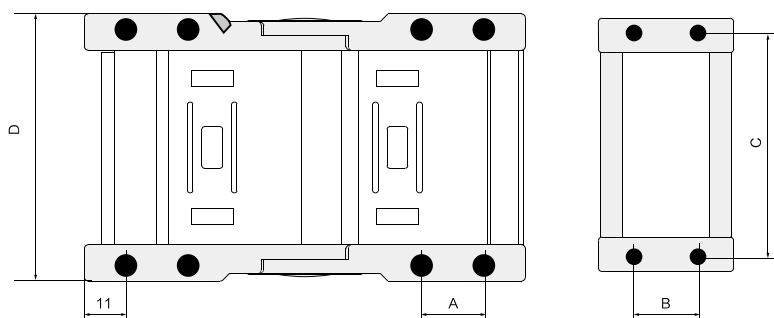




30Q.01系列 — 桥式 / 封闭两侧打开 30Q.01 Series — Bridge type / Sealing both side open

系列号 Serial No.	内高 Hi	内宽 Bi	外高 H	外宽 Ba	节距 Pitch	A	B	C	D	孔径 Aperture
30	30	25	45	42.7	46	18	18	38.8	48.9	5
	30	38	45	55.9	46	18	18	52	62.1	5
	30	50	45	67.8	46	18	18	63.9	74	5
	30	57	45	74.7	46	18	18	70.8	80.9	5
	30	60	45	77.8	46	18	18	73.9	84	5
	30	75	45	93	46	18	18	89.1	99.2	5
	30	77	45	95.2	46	18	18	91.3	101.4	5
	30	100	45	118.3	46	18	18	114.4	124.5	5
	30	103	45	121.2	46	18	18	117.3	127.4	5

接头安装尺寸图 Connector mounting dimension drawing



# DOSSY

## SERIES OF-33Q.01

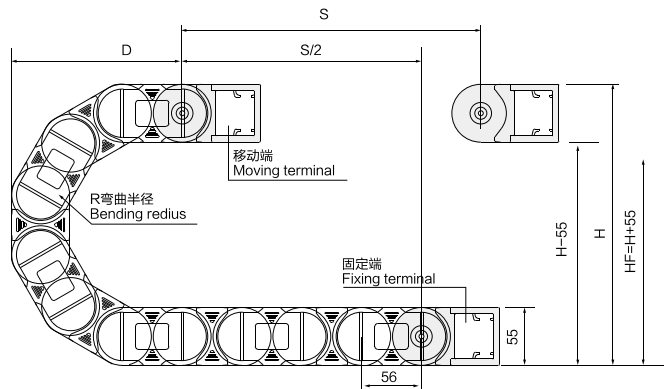
33Q.01系列 — 桥式两侧打开  
Bridge type both side open



系列号(即内高)  
后附字母表达如下:

- Q 桥式不开拖链
- F 封闭式拖链
- BF 半封闭式拖链
- W 桥式外开拖链

### 主要技术参数示意图 Basic technical data delineation



节距=56mm, 每米节数=18, 链长=S/2+K, S=行程距离,  $K=\pi \cdot R$  + “安全量”  
Pitch=56mm, link per meter=18, length of chain=S/2+K, S=stroke,  $K=\pi \cdot R$  + “safety ratio”

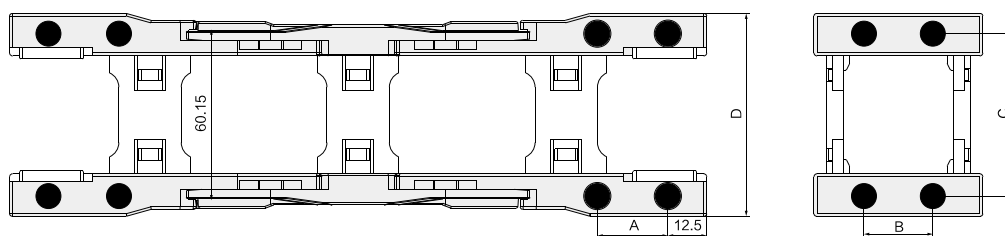
R	75	100	125
H	205	255	305
D	130	155	180
K	474	525	631



### 33Q.01系列 — 桥式两侧打开 33Q.01 Series — Bridge type both side open

系列号 Serial No.	内高 Hi	内宽 Bi	外高 H	外宽 Ba	节距 Pitch	A	B	C	D	E	孔径
33	33	25	55	46	75 100 125	22.5	22	39.4	52.5	12.5	7.8
	33	38	55	60		22.5	22	52.4	65.5	12.5	7.8
	33	50	55	72		22.5	22	64.4	77.5	12.5	7.8
	33	57	55	79		22.5	22	71.4	84.5	12.5	7.8
	33	60	55	82		22.5	22	74.4	87.5	12.5	7.8
	33	75	55	97		22.5	22	89.4	102.5	12.5	7.8
	33	77	55	99		22.5	22	91.4	104.5	12.5	7.8
	33	100	55	102		22.5	22	114.4	127.5	12.5	7.8
	33	103	55	105		22.5	22	117.4	130.5	12.5	7.8

### 接头安装尺寸图 Connector mounting dimension drawing



# DOSSY

## SERIES OF-35Q.01

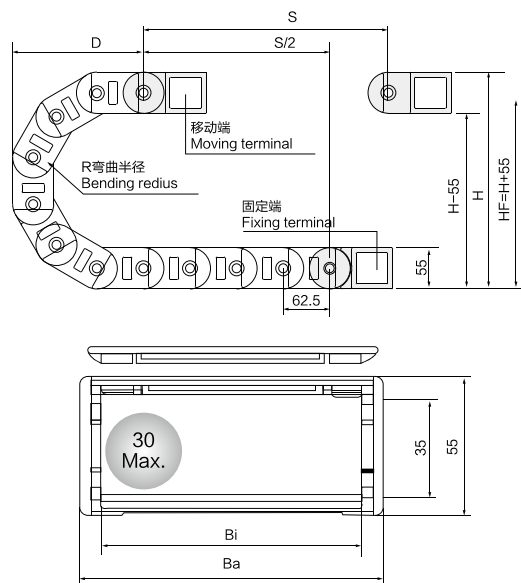
35Q.01系列 — 桥式 / 封闭两侧打开  
Bridge type / Sealing both side open



系列号(即内高)  
后附字母表达如下:

- Q 桥式不开拖链
- F 封闭式拖链
- BF 半封闭式拖链
- W 桥式外开拖链

### 主要技术参数示意图 Basic technical data delineation



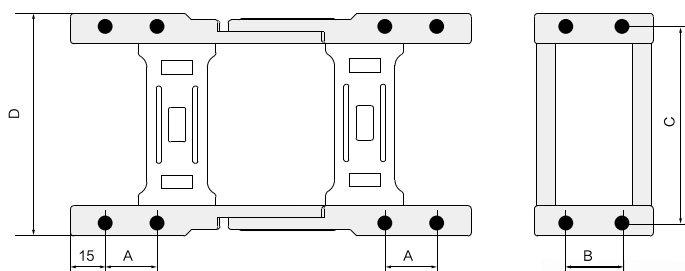
节距=62.5mm, 每米节数=16, 链长=S/2+K, S=行程距离, K=π.R+ “安全量”  
Pitch=62.5mm, link per meter=16, length of chain=S/2+K, S=stroke, K=π.R+ “safety ratio”

R	75	100	125
H	205	255	305
D	130	155	180
K	474	525	631

35Q.01系列 — 桥式 / 封闭两侧打开 35Q.01 Series — Bridge type / Sealing both side open

系列号 Serial No.	内高 Hi	内宽 Bi	外高 H	外宽 Ba	节距 Pitch	A	B	C	D	孔径 Aperture
35	35	50	55	78	62.5	24	26	66.5	78.2	6
	35	60	55	88.1	62.5	24	26	76.6	88.3	6
	35	75	55	103.2	62.5	24	26	91.7	103.4	6
	35	100	55	129.2	62.5	24	26	117.7	129.4	6
	35	125	55	153.4	62.5	24	26	141.9	153.6	6
	35	150	55	178.6	62.5	24	26	167.1	178.8	6
	35	175	55	203.8	62.5	24	26	192.3	204	6
	35	200	55	228.8	62.5	24	26	217.3	229	6
	35	250	55	279.4	62.5	24	26	267.9	279.6	6

接头安装尺寸图 Connector mounting dimension drawing



# DOSSY

## SERIES OF-35Q.03

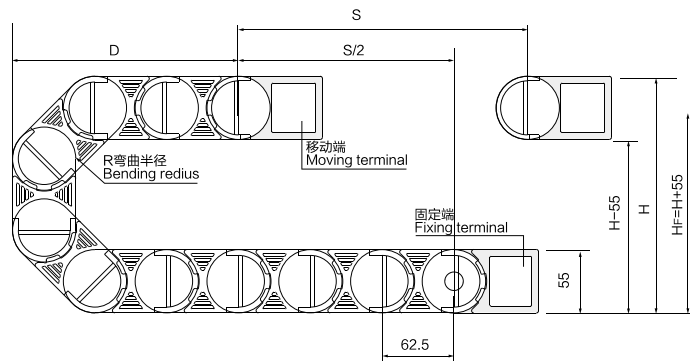
35Q.03系列 — 桥式 / 封闭两侧打开  
Bridge type exterior opening



系列号(即内高)  
后附字母表达如下:

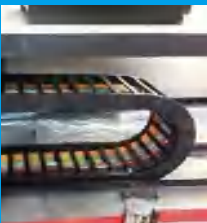
- Q 桥式不开拖链
- F 封闭式拖链
- BF 半封闭式拖链
- W 桥式外开拖链

### 主要技术参数示意图 Basic technical data delineation



节距=62.5mm, 每米节数=16, 链长=S/2+K, S=行程距离,  $K=\pi \cdot R$ + “安全量”  
Pitch=62.5mm, link per meter=16, length of chain=S/2+K, S=stroke,  $K=\pi \cdot R$ + “safety ratio”

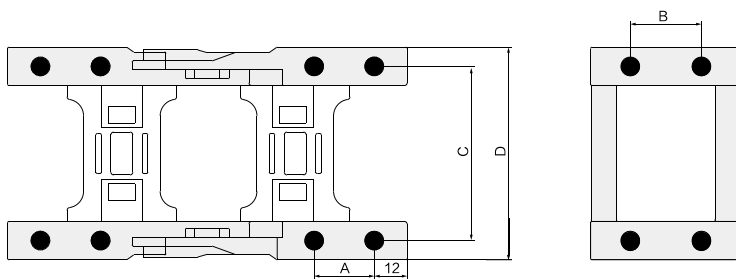
R	75	100	125
H	205	255	305
D	130	155	180
K	474	525	631



35Q.03系列 — 桥式 / 封闭两侧打开 35Q.03 Series — Bridge type / Sealing both side open

系列号 Serial No.	内高 Hi	内宽 Bi	外高 H	外宽 Ba	节距 Pitch	A	B	C	D	孔径 Aperture
35	35	50	55	76	62.5	22	26	64	78	6.6
	35	60	55	86	62.5	22	26	74	88	6.6
	35	75	55	101	62.5	22	26	89	103	6.6
	35	100	55	126	62.5	22	26	114	128	6.6
	35	125	55	151	62.5	22	26	139	153	6.6
	35	150	55	176	62.5	22	26	164	178	6.6
	35	175	55	201	62.5	22	26	189	203	6.6
	35	200	55	226	62.5	22	26	214	228	6.6
	35	250	55	276	62.5	22	26	264	278	6.6

接头安装尺寸图 Connector mounting dimension drawing





# DOSSY

## SERIES OF-45Q.01

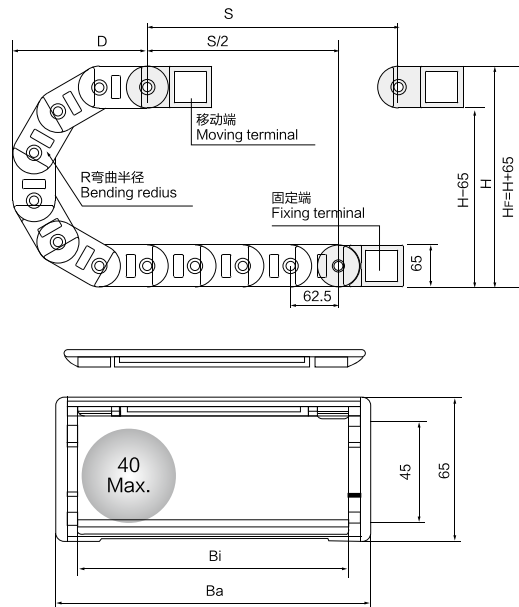
45Q.01系列 — 桥式 / 封闭两侧打开  
Bridge type / Sealing both side open



系列号(即内高)  
后附字母表达如下:

- Q 桥式不开拖链
- F 封闭式拖链
- BF 半封闭式拖链
- W 桥式外开拖链

### 主要技术参数示意图 Basic technical data delineation



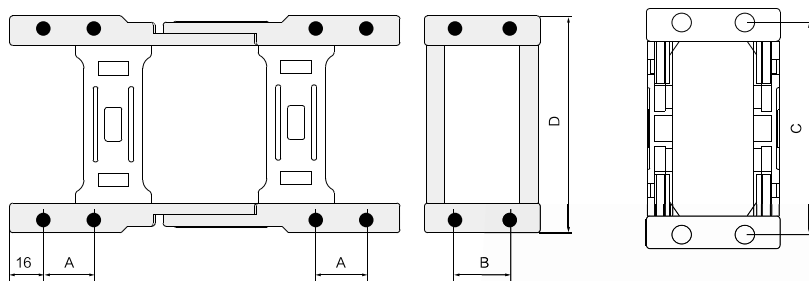
节距=62.5mm, 每米节数=16, 链长=S/2+K, S=行程距离,  $K=\pi.R+$  “安全量”  
Pitch=62.5mm, link per meter=16, length of chain=S/2+K, S=stroke,  $K=\pi.R+$  “safety ratio”

R	75	100	125
H	215	265	315
D	120	155	190
K	519	598	676

45Q.01系列 — 桥式 / 封闭两侧打开 45Q.01 Series — Bridge type / Sealing both side open

系列号 Serial No.	内高 Hi	内宽 Bi	外高 H	外宽 Ba	节距 Pitch	A	B	C	D	孔径 Aperture
45	45	50	65	80.8	62.5	24	26	67	84.2	6
	45	60	65	90.9	62.5	24	26	77.1	94.3	6
	45	75	65	106	62.5	24	26	92.2	109.4	6
	45	100	65	132	62.5	24	26	118.2	135.4	6
	45	125	65	156.2	62.5	24	26	142.4	159.6	6
	45	150	65	181.4	62.5	24	26	167.6	184.8	6
	45	175	65	206.6	62.5	24	26	192.8	210	6
	45	200	65	231.6	62.5	24	26	217.8	235	6
	45	250	65	282.2	62.5	24	26	268.4	285.6	6

接头安装尺寸图 Connector mounting dimension drawing



# DOSSY

## SERIES OF-45Q.03

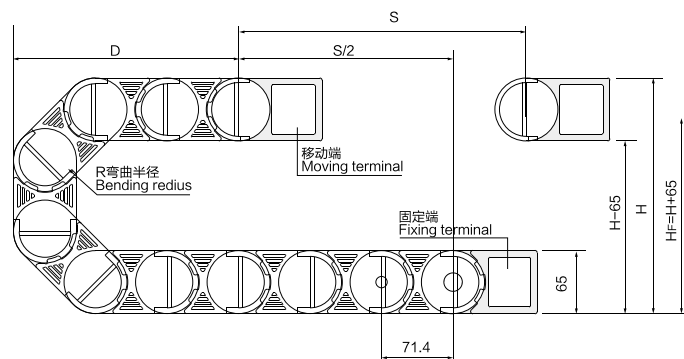
45Q.03系列 — 桥式 / 封闭两侧打开  
Bridge type / Sealing both side open



系列号(即内高)  
后附字母表达如下:

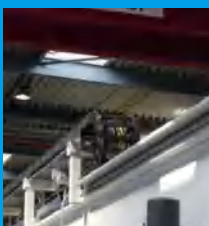
- Q 桥式不开拖链
- F 封闭式拖链
- BF 半封闭式拖链
- W 桥式外开拖链

主要技术参数示意图 Basic technical data delineation



节距=71.4mm, 每米节数=14, 链长=S/2+K, S=行程距离, K=π.R+ “安全量”  
Pitch=71.4mm, link per meter=14, length of chain=S/2+K, S=stroke, K=π.R+ “safety ratio”

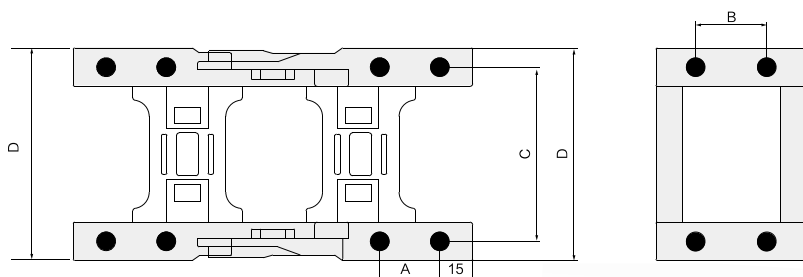
R	75	100	125
H	205	255	305
D	130	155	180
K	474	525	631



45Q.03系列 — 桥式 / 封闭两侧打开 45Q.03 Series — Bridge type / Sealing both side open

系列号 Serial No.	内高 Hi	内宽 Bi	外高 H	外宽 Ba	节距 Pitch	A	B	C	D	孔径 Aperture
45	45	50	65	76	71.4	22	30	66	82	8
	45	60	65	86	71.4	22	30	76	92	8
	45	75	65	101	71.4	22	30	91	107	8
	45	100	65	126	71.4	22	30	116	132	8
	45	125	65	151	71.4	22	30	141	157	8
	45	150	65	176	71.4	22	30	166	182	8
	45	175	65	201	71.4	22	30	191	207	8
	45	200	65	226	71.4	22	30	216	232	8
	45	250	65	276	71.4	22	30	266	282	8

接头安装尺寸图 Connector mounting dimension drawing



# DOSSY

## SERIES OF-65Q.01

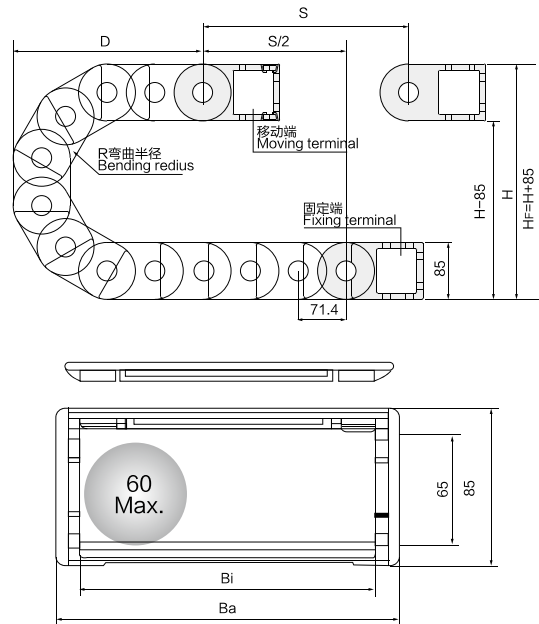
65Q.01系列 — 桥式 / 封闭两侧打开  
Bridge type / Sealing both side open



系列号(即内高)  
后附字母表达如下:

- Q 桥式不开拖链
- F 封闭式拖链
- BF 半封闭式拖链
- W 桥式外开拖链

### 主要技术参数示意图 Basic technical data delineation



节距=71.4mm, 每米节数=14, 链长=S/2+K, S=行程距离, K= $\pi \cdot R$ + “安全量”  
Pitch=71.4mm, link per meter=14, length of chain=S/2+K, S=stroke, K= $\pi \cdot R$ + “safety ratio”

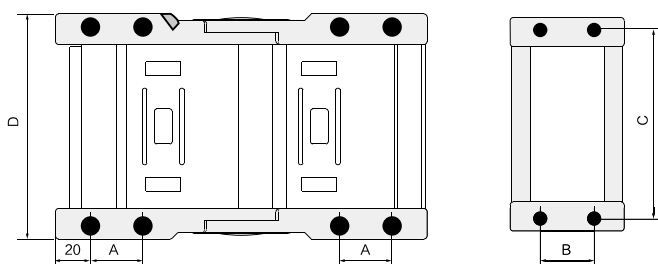
R	125	150	200	250	300
H	335	385	485	585	385
D	200	220	270	325	365
K	739	818	975	1132	1288



65Q.01系列 — 桥式 / 封闭两侧打开 65Q.01 Series — Bridge type / Sealing both side open

系列号 Serial No.	内高 Hi	内宽 Bi	外高 H	外宽 Ba	节距 Pitch	A	B	C	D	孔径 Aperture
65	65	50	85	84.2	71.4	35	45	71	89.4	9
	65	60	85	94.3	71.4	35	45	81.1	99.5	9
	65	75	85	109.4	71.4	35	45	95.2	114.6	9
	65	100	85	135.4	71.4	35	45	122.2	140.6	9
	65	125	85	159.6	71.4	35	45	146.4	164.8	9
	65	150	85	184.8	71.4	35	45	171.6	190	9
	65	175	85	210	71.4	35	45	196.8	215.2	9
	65	200	85	235	71.4	35	45	221.8	240.2	9
	65	250	85	285.6	71.4	35	45	272.4	290.8	9

接头安装尺寸图 Connector mounting dimension drawing



# DOSSY

## SERIES OF-H20Q.02

### H20Q.02系列 — 桥式 / 封闭两侧打开

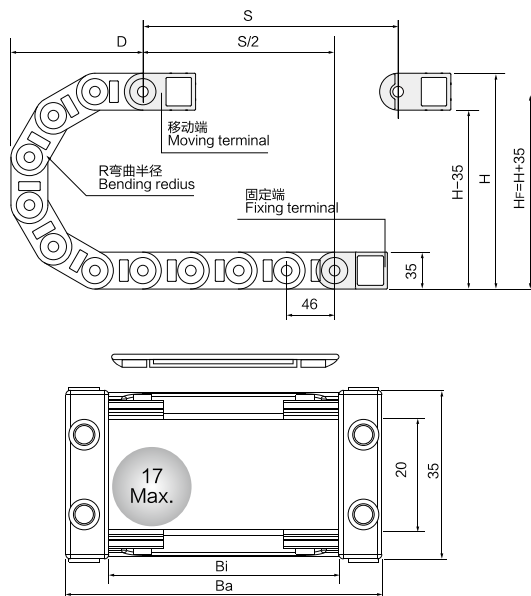
Bridge type / Sealing both side open



系列号(即内高)  
后附字母表达如下:

- Q 桥式不开拖链
- F 封闭式拖链
- BF 半封闭式拖链
- W 桥式外开拖链

#### 主要技术参数示意图 Basic technical data delineation



节距=46mm, 每米节数=22, 链长=S/2+K, S=行程距离,  $K=\pi \cdot R$  + “安全量”  
 Pitch=46mm, link per meter=22, length of chain=S/2+K, S=stroke,  $K=\pi \cdot R$  + “safety ratio”

R	55	75	100
H	145	185	235
D	100	115	135
K	328	392	470

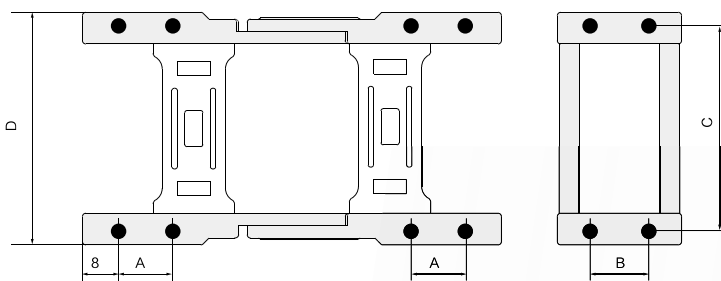




H20Q.02系列 — 桥式 / 封闭两侧打开 H20Q.02 Series — Bridge type / Sealing both side open

系列号 Serial No.	内高 Hi	内宽 Bi	外高 H	外宽 Ba	节距 Pitch	A	B	C	D	孔径 Aperture
H20	20	25	35	40.3	46	15	15	39	49	4
	20	38	35	53.5	46	15	15	52.2	62	4
	20	50	35	65.4	46	15	15	64.1	74	4
	20	57	35	72.3	46	15	15	71	81	4
	20	60	35	75.4	46	15	15	74.1	84	4
	20	75	35	90.6	46	15	15	89.3	99.3	4
	20	77	35	92.8	46	15	15	91.3	101.2	4
	20	100	35	115.9	46	15	15	114.6	124.5	4
	20	103	35	118.8	46	15	15	117.5	127.5	4

接头安装尺寸图 Connector mounting dimension drawing



# DOSSY

## SERIES OF-H25Q.02

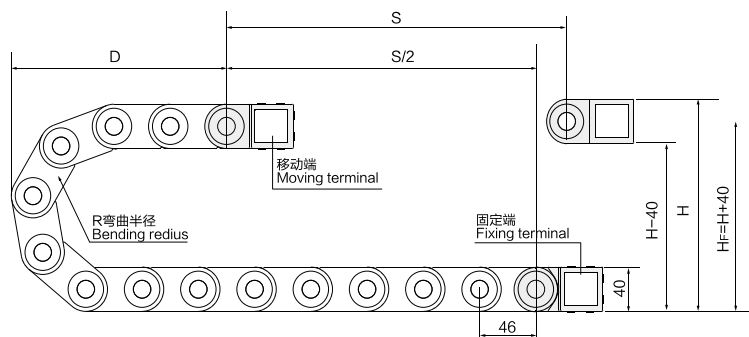
H25Q.02系列 — 桥式 / 封闭两侧打开  
Bridge type / Sealing both side open



系列号(即内高)  
后附字母表达如下:

- Q 桥式不开拖链
- F 封闭式拖链
- BF 半封闭式拖链
- W 桥式外开拖链

### 主要技术参数示意图 Basic technical data delineation



节距=46mm, 每米节数=22, 链长=S/2+K, S=行程距离, K=π.R+ “安全量”  
Pitch=46mm, link per meter=22, length of chain=S/2+K, S=stroke, K=π.R+ “safety ratio”

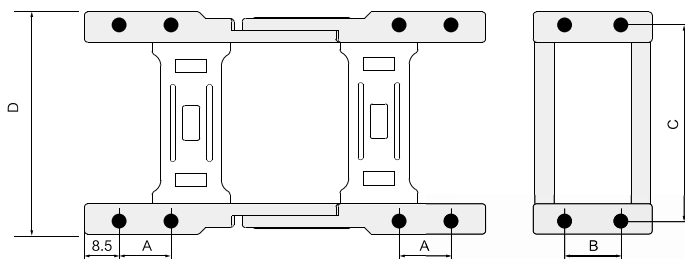
R	55	75	100
H	145	185	235
D	100	115	135
K	328	392	470



H25Q.02系列 — 桥式 / 封闭两侧打开 H25Q Series — Bridge type / Sealing both side open

系列号 Serial No.	内高 Hi	内宽 Bi	外高 H	外宽 Ba	节距 Pitch	A	B	C	D	孔径 Aperture
H25	20	25	40	44.7	46	16	16	39.1	46.1	4
	20	38	40	58	46	16	16	52.3	59.3	4
	20	50	40	69.8	46	16	16	64.2	71.2	4
	20	57	40	76.7	46	16	16	71.1	78.2	4
	20	60	40	79.8	46	16	16	74.2	81.2	4
	20	75	40	95	46	16	16	89.4	96.4	4
	20	77	40	97.2	46	16	16	91.6	98.6	4
	20	100	40	120.3	46	16	16	114.7	121.7	4
	20	103	40	123.2	46	16	16	117.6	124.6	4

接头安装尺寸图 Connector mounting dimension drawing



# DOSSY

## SERIES OF-H30Q.02

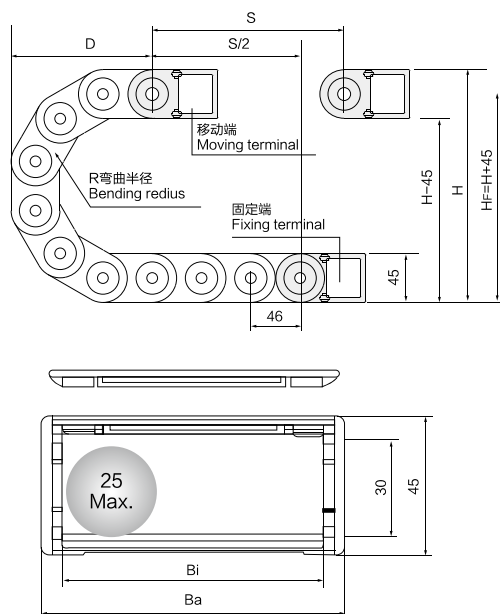
H30Q.02系列 — 桥式 / 封闭两侧打开  
Bridge type / Sealing both side open



系列号(即内高)  
后附字母表达如下:

- Q 桥式不开拖链
- F 封闭式拖链
- BF 半封闭式拖链
- W 桥式外开拖链

### 主要技术参数示意图 Basic technical data delineation



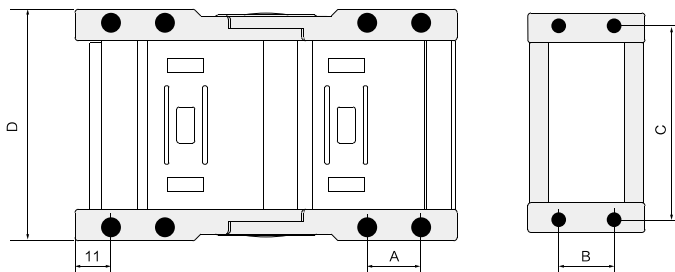
节距=46mm, 每米节数=22, 链长=S/2+K, S=行程距离, K=π.R+ “安全量”  
Pitch=46mm, link per meter=22, length of chain=S/2+K, S=stroke, K=π.R+ “safety ratio”

R	55	75	100
H	155	195	245
D	100	115	140
K	360	422	501

H30Q.02系列 — 桥式 / 封闭两侧打开 H30Q.02 Series — Bridge type / Sealing both side open

系列号 Serial No.	内高 Hi	内宽 Bi	外高 H	外宽 Ba	节距 Pitch	A	B	C	D	孔径 Aperture
H30	30	25	45	42.7	46	18	18	38.8	48.9	5
	30	38	45	55.9	46	18	18	52	62.1	5
	30	50	45	67.8	46	18	18	63.9	74	5
	30	57	45	74.7	46	18	18	70.8	80.9	5
	30	60	45	77.8	46	18	18	73.9	84	5
	30	75	45	93	46	18	18	89.1	99.2	5
	30	77	45	95.2	46	18	18	91.3	101.4	5
	30	100	45	118.3	46	18	18	114.4	124.5	5
	30	103	45	121.2	46	18	18	117.3	127.4	5

接头安装尺寸图 Connector mounting dimension drawing



# DOSSY

## SERIES OF-H35Q.02

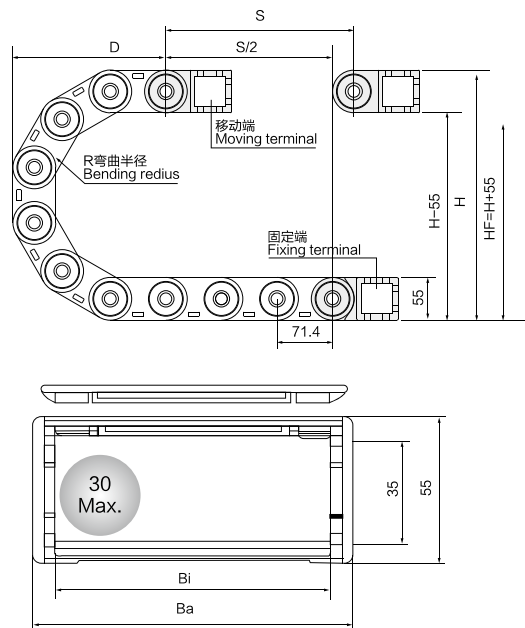
H35Q.02系列 — 桥式 / 封闭两侧打开  
Bridge type / Sealing both side open



系列号(即内高)  
后附字母表达如下:

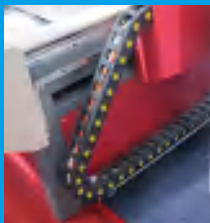
- Q 桥式不开拖链
- F 封闭式拖链
- BF 半封闭式拖链
- W 桥式外开拖链

### 主要技术参数示意图 Basic technical data delineation



节距=71.4mm, 每米节数=14, 链长=S/2+K, S=行程距离, K=π.R+ “安全量”  
Pitch=71.4mm, link per meter=14, length of chain=S/2+K, S=stroke, K=π.R+ “safety ratio”

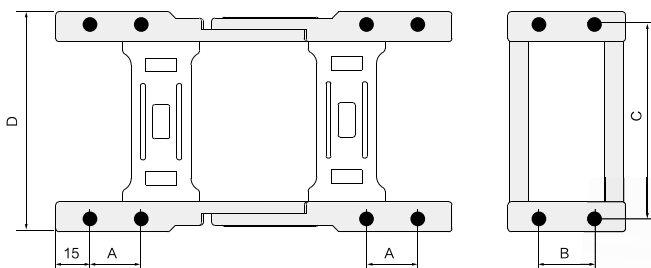
R	75	100	125
H	205	255	305
D	130	155	180
K	474	525	631



H35Q.02系列 — 桥式 / 封闭两侧打开 H35Q.02 Series — Bridge type / Sealing both side open

系列号 Serial No.	内高 Hi	内宽 Bi	外高 H	外宽 Ba	节距 Pitch	A	B	C	D	孔径 Aperture
H35	35	50	55	73.2	71.4	24	26	66	78.2	6
	35	60	55	83.3	71.4	24	26	76.1	88.3	6
	35	75	55	98.4	71.4	24	26	91.2	103.4	6
	35	100	55	124.4	71.4	24	26	117.2	129.4	6
	35	125	55	148.6	71.4	24	26	141.4	153.6	6
	35	150	55	173.8	71.4	24	26	166.6	178.8	6
	35	175	55	199	71.4	24	26	191.8	204	6
	35	200	55	224	71.4	24	26	216.8	229	6
	35	250	55	274.6	71.4	24	26	267.4	279.6	6

接头安装尺寸图 Connector mounting dimension drawing





# DOSSY

## SERIES OF-H45Q.02

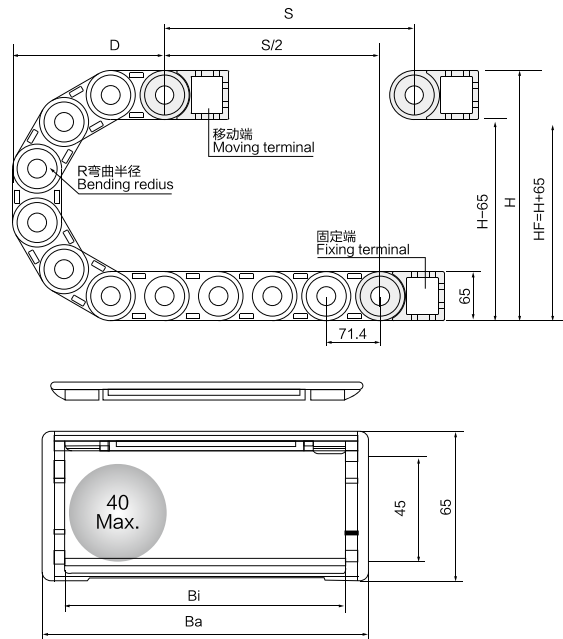
H45Q.02系列 — 桥式 / 封闭两侧打开  
Bridge type / Sealing both side open



系列号(即内高)  
后附字母表达如下:

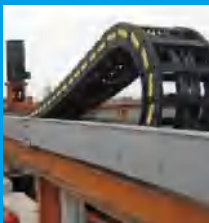
- Q 桥式不开拖链
- F 封闭式拖链
- BF 半封闭式拖链
- W 桥式外开拖链

### 主要技术参数示意图 Basic technical data delineation



节距=71.4mm, 每米节数=14, 链长=S/2+K, S=行程距离,  $K=\pi \cdot R+$  “安全量”  
Pitch=71.4mm, link per meter=14, length of chain=S/2+K, S=stroke,  $K=\pi \cdot R+$  “safety ratio”

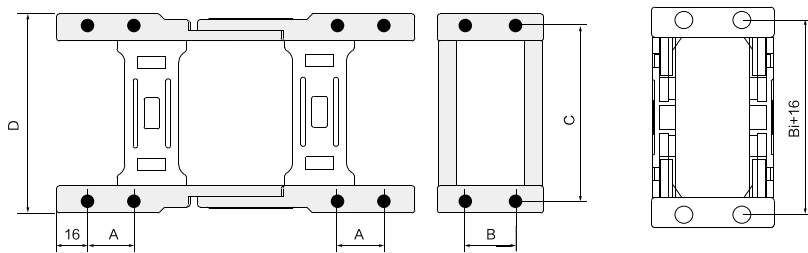
R	75	100	125
H	215	265	315
D	120	155	190
K	519	598	676



H45Q.02系列 — 桥式 / 封闭两侧打开 H45Q.02 Series — Bridge type / Sealing both side open

系列号 Serial No.	内高 Hi	内宽 Bi	外高 H	外宽 Ba	节距 Pitch	A	B	C	D	孔径 Aperture
H45	45	50	65	77.2	71.4	18	18	67	83.9	6
	45	60	65	87.3	71.4	18	18	77.1	94	6
	45	75	65	102.4	71.4	18	18	92.2	109.1	6
	45	100	65	128.4	71.4	18	18	118.2	135.1	6
	45	125	65	152.6	71.4	18	18	142.4	159.3	6
	45	150	65	177.8	71.4	18	18	167.6	184.5	6
	45	175	65	203	71.4	18	18	192.8	209.7	6
	45	200	65	228	71.4	18	18	217.8	234.7	6
	45	250	65	278.6	71.4	18	18	268.4	285.3	6

接头安装尺寸图 Connector mounting dimension drawing



# DOSSY

## SERIES OF-H55Q.02

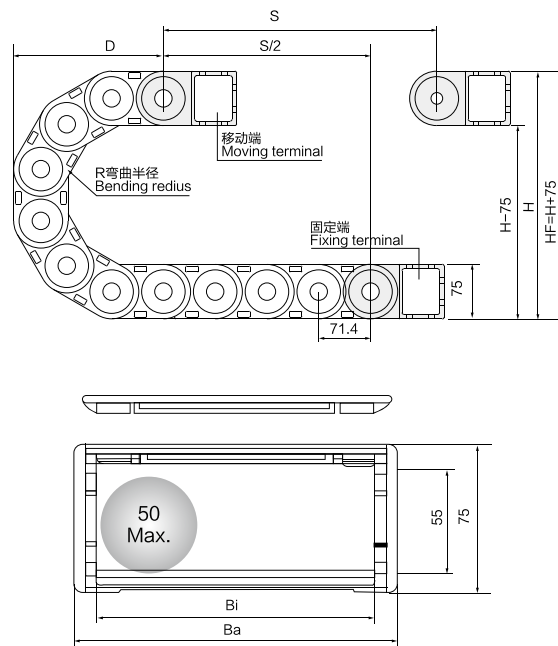
H55Q.02系列 — 桥式 / 封闭两侧打开  
Bridge type / Sealing both side open



系列号(即内高)

- Q 桥式不开拖链
- F 封闭式拖链
- BF 半封闭式拖链
- W 桥式外开拖链

### 主要技术参数示意图 Basic technical data delineation



节距=71.4mm, 每米节数=14, 链长=S/2+K, S=行程距离, K=π.R+ “安全量”  
Pitch=71.4mm, link per meter=14, length of chain=S/2+K, S=stroke, K=π.R+ “safety ratio”

R	75	100	125	150	200
H	225	275	325	375	475
D	160	180	195	235	300
K	551	629	708	786	943



H55Q.02系列 — 桥式 / 封闭两侧打开 H55Q.02 Series — Bridge type / Sealing both side open

系列号 Serial No.	内高 Hi	内宽 Bi	外高 H	外宽 Ba	节距 Pitch	A	B	C	D	孔径 Aperture
H55	55	50	75	80.6	71.4	30	30	69.3	83	6
	55	60	75	90.7	71.4	30	30	79.4	93.1	6
	55	75	75	105.8	71.4	30	30	94.5	108.2	6
	55	100	75	131.8	71.4	30	30	120.5	134.2	6
	55	125	75	156	71.4	30	30	144.7	158.4	6
	55	150	75	181.2	71.4	30	30	169.9	183.6	6
	55	175	75	206.4	71.4	30	30	195.1	208.8	6
	55	200	75	231.4	71.4	30	30	220.2	233.8	6
	55	250	75	282	71.4	30	30	270.7	284.4	6

接头安装尺寸图 Connector mounting dimension drawing

