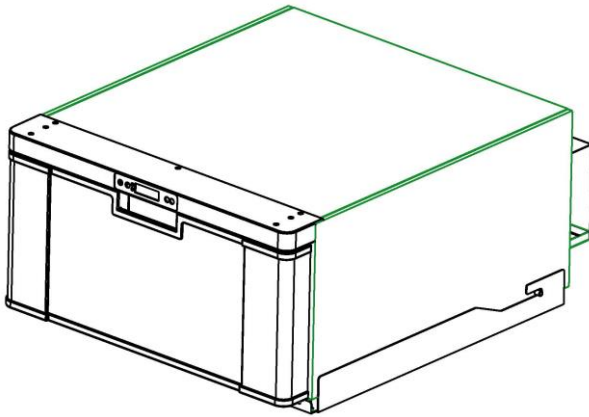


直流抽屉式冰箱

型号: DC-40DR

使用说明书



在使用此设备之前，请仔细阅读本手册。

目录	页码
产品特点	2
安全指示	2
注意事项	2
操作	3-4
清洁和维护	4
问题及其解决方案	5
安全认证	6

产品特点

- 12/24 伏直流压缩机供电
- 稳定电压，高效能，低耗电
- 内置抽屉隔间

1. 安全指示

- 警告：如果任何电缆损坏、磨损或暴露，请勿使用此设备。
- 警告：如果设备潮湿，请勿尝试或继续操作。
- 使用该设备时，确保所用电路具有保险丝或断路器，建议大小直流 12 伏 15 安培，直流 24 伏 7.5 安培。
- 确保电压在所用插座和电缆的正确范围内。
- 请勿在冰箱内放置任何电子设备，因为它们可能会被损坏。

2. 产品使用注意事项

- 设备需要良好的通风，尤其是冰箱通风口周围；在所有通风口周围留出至少 100 毫米的间隙。
- 不要让冰箱内胆上堆积大量的霜冻，因为这可能会损害冷却。通过关闭该设备来解冻，让霜冻融化，并擦干水。
- 环境温度越低，功耗越低。为了最大限度地提高效率，请将设备保持在阴凉的位置，避免阳光直射。
- 建议在水平面上操作该装置，但其操作角度最大为 30°。

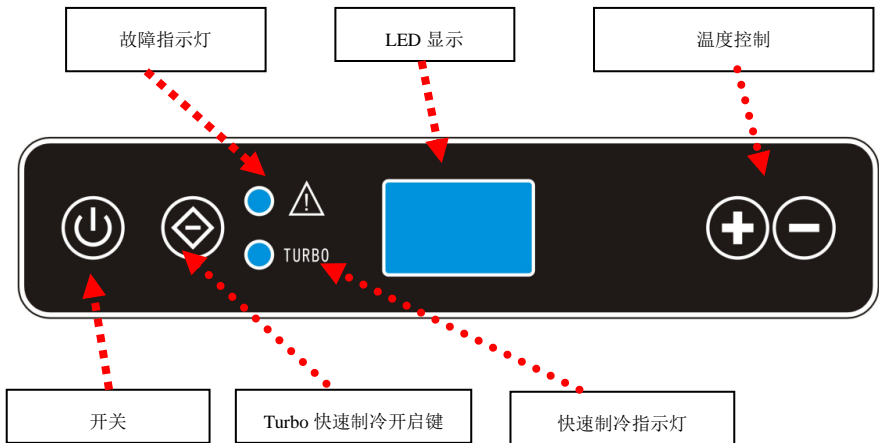
3. 使用操作

- 电压：直流（12 和 24 伏）
- 电缆长度规格

根据下表，直流电缆必须具有适合其长度的横截面（从电池到装置测量）：

电缆厚度		12 伏最大电缆长度		23 伏最大电缆长度	
[mm ²]	AWG	[m]	[ft.]	[m]	[ft.]
2.5	14	2.5	8	5	16
4	12	4	13	8	26
6	10	6	20	12	39
10	8	10	33	20	66


LED 控制板



温度设置范围： -16°C 至 10°C

- 插入直流电源电缆。
- 按下开关按钮，打开该设备。控制面板上的 LED 显示屏将打开，并显示内部

温度。

- 按下按钮“+”或“-”按钮可调整装置要达到的温度。按下按钮“+”可升高温度，按下按钮“-”可降低温度。
- 按下  键以提高压缩机的速度。当您需要快速制冷时，可以使用此功能。
- 如果电源被切断或断开，设备将自动关闭，一旦电源恢复，设备将自动重新打开。

4. 产品参数

型号	DC-40DR
容积	40L
电压	12/24V DC
功率	40W
制冷剂	R134a/48g
发泡剂	环茂烷
最低温度	-16°C
最高温度	+10°C
产品尺寸	长 836x 宽 590 x 高 300mm

5. 清洁和维护

- 每周用干净的湿布清洁设备内外。如果设备很脏，使用溶解在温水中的碳酸氢钠清洁设备。
- 切勿使用含磨蚀的产品、洗涤剂或肥皂。清洁后，用干净的湿布擦拭并小心干燥。
- 如果设备未开启，请勿将物品存放在设备内。
- 如果设备内部潮湿或盖子未打开，请勿在设备里放置物品。
- 请勿使用自来水或洗碗水直接清洗设备。清洁过程中不要使用磨蚀的清洁剂或硬物，因为这些会损坏设备。

6. 故障问题及其解决方案

设备未开启

- 检查设备是否已打开
- 检查电源（尝试不同的电源/车辆/插座）
- 检查插头和插座是否连接良好
- 检查保险丝是否烧坏或熔断

制冷性能低

- 设备内放置的产品太多
- 有太多温热的产品在设备内
- 盖子打开未盖上
- 盖密封件损坏
- 通风不良引起的问题（所有通风口周围留出 100 毫米的空间）
- 环境温度过高
- 温度设置过高

黄色故障灯闪烁

• 每 4 秒闪烁 1 次：低电压

* 尝试使用不同的电源（车辆或 240 伏交流电源）。如果更换电源解决了问题，则可能是原电源问题。

* 确保冰箱和电池之间的电缆至少为 4 毫米，如果距离超过 2 米，则使用至少 6 毫米的电缆。

• 每 4 秒闪烁 2 次：风扇问题

风扇消耗的安培数过多（超过 0.5 安培），请更换风扇。

• 每 4 秒闪烁 3 次：压缩机启动问题

* 拔下电缆，让设备静置 10 分钟。

* 尝试使用不同的电源（车辆或 240 伏交流电源）。

* 电箱故障

* 压缩机故障

• 每 4 秒闪烁 4 次：电机转速低

* 减少设备内的产品

* 移动设备，使其处于较低的环境温度，清洁通风口/确保压缩机上方空气流通

* 风扇故障

- **每 4 秒闪烁 5 次：温度过高**

- *环境温度过高

- *清洁通风口/确保压缩机上方空气流通

- *风扇故障

可以听到设备内部的流水声

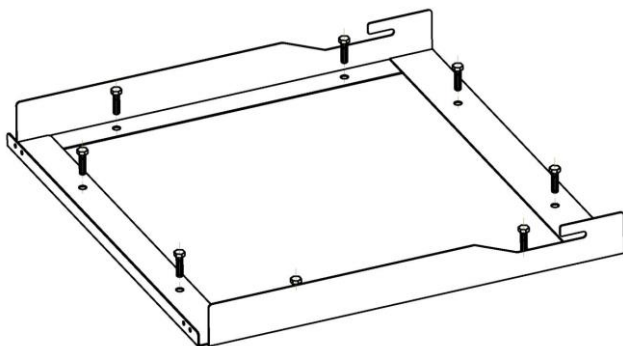
- 正常现象，因为制冷剂在设备中流动。

冰箱工作时发出异常噪音

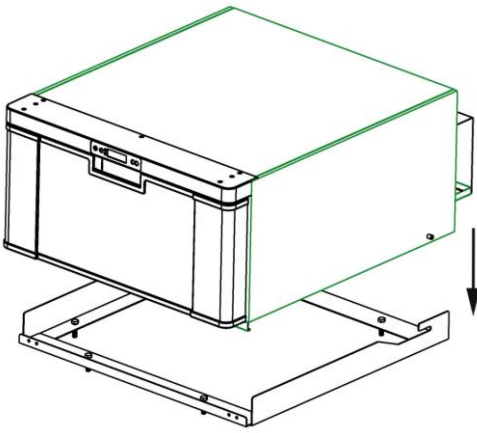
- 冰箱未放置在水平面上

7. 冰箱安装到底框的指引：

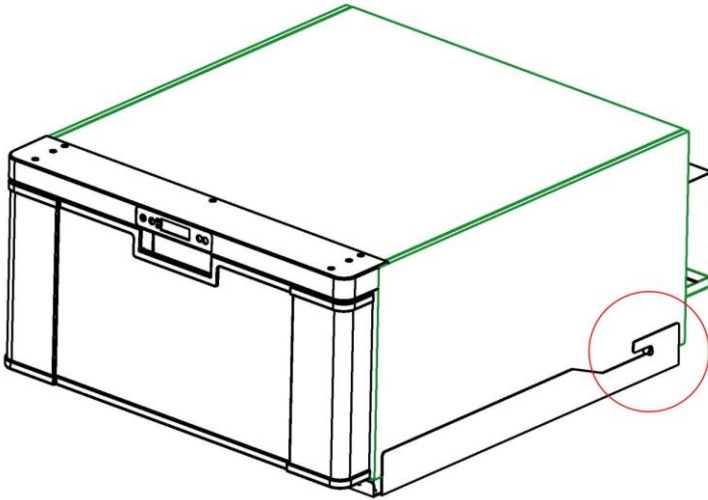
- a. 使用螺丝钉将底部框架固定到车辆上。



- b. 把抽屉冰箱放在底部框架上。



c. 将插销插入插槽，如图所示。



d. 拧上四个螺丝钉，将冰箱固定在底部框架上

