

直流压缩机货车专用冰箱

型号: TF-45D

使用说明书

非常感谢您购买歌谷车载冰箱。

请在使用前仔细阅读使用说明书,并请好好享受歌谷车载冰箱给您带来的乐趣。

这本说明书将教你有关如何操作和维护冰箱。

该产品必须连接到一个适合 **12V** 电压或 **24V** 电压的插座。

制造商和卖方将不会对由于不正确连接电源造成的任何损害而负责。

一. 安全注意事项



警告

1. 电源线破损，请马上更换并且不要用手直接接触破损电源线，这样做是非常危险的！
2. 手湿或者双脚处于与水接触的情况下，不要去接触冰箱的电源插头，这样做是非常危险的！



注意

1. 不要在冰箱容器内使用电器产品
2. 要保证冰箱连接的电源电压正确，请参照产品的参数铭牌上规定的额定电压参数。
3. 不要直接放水进冰箱内
4. 禁止私自拆开冰箱和改造冰箱

二. 使用注意事项：

1. 冰箱周围需要保持通风良好，以利散热，所以冰箱周围需要保留一定的空间，冰箱四周保留最小 10 厘米的空间。
2. 避免在湿度大的地方使用冰箱，减少金属部件生锈的机会，更不能直接用水冲淋，这样可能会引起漏电。
3. 避免冰箱靠近热源，并尽量避免阳光直射
4. 禁止用冰箱装腐蚀性液体
5. 长期不使用，请断开电源

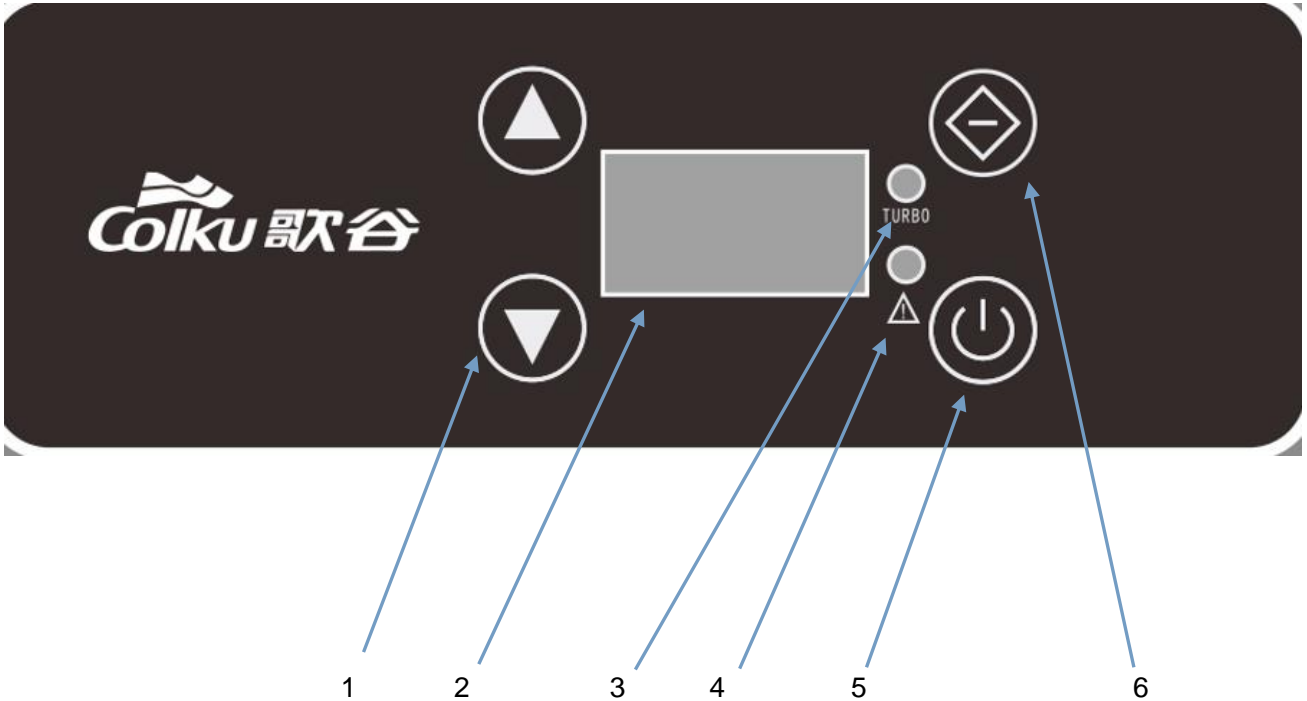
三. 电池保护功能

当使用直流电源 12/24V 时，冰箱电子系统具有自动控制压缩机系统的电源保护功能。当输入电压达到最小限值时，系统会自动切断压缩机以保护电池不会过分被消耗；当电压恢复到正常值时，压缩机会自定正常运行。

四. 测试运行




1. 冰箱可直接连接到 12/24V 直流电源，将 12/24V 连接线的端子插入冰箱的直流插座，将电源线另一端插头插入车载电源插座或其它直流 12/24V 插座，并且保证电源稳定。如果电压不稳定，冰箱将无法运行。
2. 接连电源，温度设为-18℃并检查显示屏，30 分钟后，打开柜门并检查内部表面，如果内表面是冷的，冰箱是正常运作。

五. 仪表显示






1. 温度调节
2. 温度显示
3. 快速制冷指示灯
4. 故障指示灯
5. 电源开关
6. 快速制冷按键

六. 操作使用说明

1.  键是冰箱的电源开关，按此键可以启动冰箱和关闭冰箱电源。冰箱系统会自动记录上次使用的状态，如果冰箱在开启状态下拔掉电源线，再次连接上的时候，冰箱会自动开启，不用再按  键，并且冰箱会按照上次使用的设定温度来制冷。如果冰箱连接了电源线而处于关闭状态，当拔掉电源线后再插上，那么需要按  键来启动冰箱。

！注意：当冰箱运行时，切断电源后，如果马上再启动冰箱，压缩机系统会有一个自动保护功能，需要等约 1 分钟后，冰箱才会正常运行。

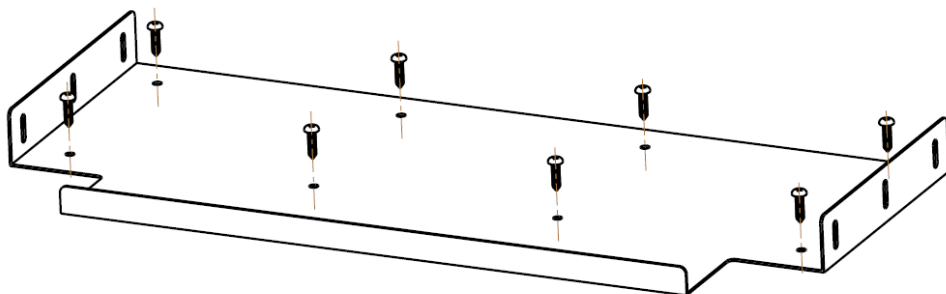
冰箱的温度调节范围是-18℃到 10℃。按  键可以调低温度；按  键可以调高温度。当调节到预期温度时，几秒后会显示当前箱内的实际温度。

2. 按  键可以选择快速制冷模式，这是快速制冷指示灯 TURBO 会亮。

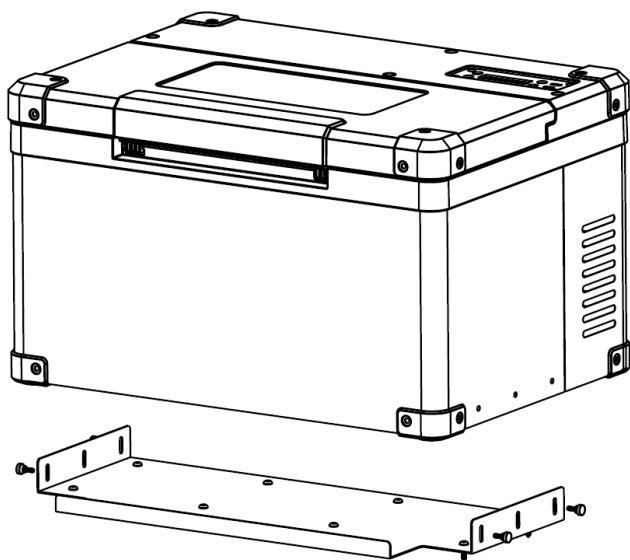
七. 固定冰箱指引

请按以下图示把冰箱固定在车上：

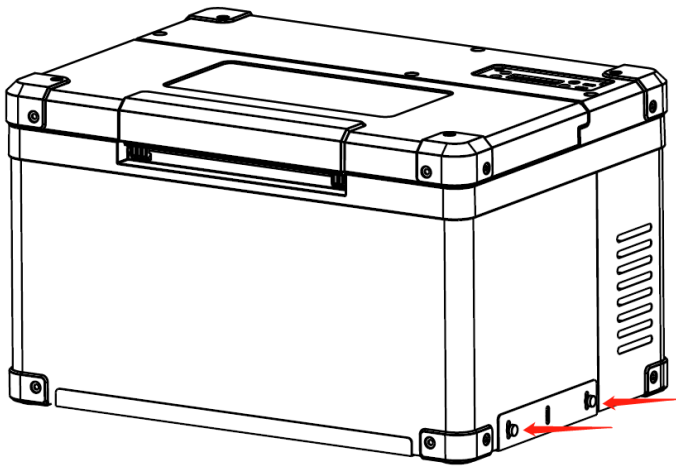
1. 把冰箱固定五金底从冰箱拆下，然后按照下面图示直接用自攻螺丝把底座固定在车上。



2. 固定好底座后，把冰箱放在底座上面。



3. 把冰箱底座两侧四个螺丝拧回去，把冰箱固定在底座上。



八. 技术参数

型号	TF-45D
容积	42L
电压	12/24V
输入功率	55W
制冷剂	R134a (37g)
发泡剂	C-Pentane 环戊烷
最低温度	-18°C
最高温度	+10°C
产品尺寸	W605XD436XH360mm

九. 常见故障及处理方法

问题故障	原因	处理方法
冰箱不工作	<ol style="list-style-type: none"> 1. 检查电源是否连接好 2. 检查电源是否有故障 3. 检查显示操作板上电源开关是否打开 4. 电源线保险丝是否熔断 	<ol style="list-style-type: none"> 1. 保证电源接触良好，并开启显示操作面板的开关 2. 更换保险丝
冰箱制冷不良	<ol style="list-style-type: none"> 1. 冰箱外部通风不良，门封条有损坏或变形，密封不严；冰箱门未关好；放入热的食物过多；日光照射，外围环境温度太高或近处有热源； 2. 温度设定不当 3. 漏雪种，系统故障 	<ol style="list-style-type: none"> 1. 保证冰箱密封良好，通风良好，远离热源和避免日照直射 2. 设定适当的温度 3. 找专业人员修理

压缩机不运作	控制器错误	找专业人员修理
	温控器设置得太高，环境温度过低，或已经达到设定的温度	重新设定适当的温度
	冰箱没有正确摆放	让冰箱放平
冰箱噪音异常	<ol style="list-style-type: none"> 1. 冰箱放置不平稳 2. 碰到墙壁或者异物 3. 冰箱内部有零件松动或脱落 	<ol style="list-style-type: none"> 1. 把冰箱独立平稳放好 2. 联系专业人员检查冰箱内部
故障代码 ER1	输入电压过低	请检查输入电压是否在冰箱要求范围之内
故障代码 ER2	风扇故障	风扇电流过大，找专业维修人员换风扇
故障代码 ER3	压缩机启动问题	建议先切断电源，等冰箱休息 10 分钟后再启动。如果问题仍然存在，可能是压缩机或者压缩机启动器故障，找专业维修人员检测
故障代码 ER4	压缩机转速过低	减少冰箱内的存放物品 把冰箱放到环境温度低一点的地方，并且保证冰箱通风良好。也可能是风扇的问题，找专业维修人员检测
故障代码 ER5	温度过高	环境温度过高，把冰箱放到环境温度低一点的地方，并且保证冰箱通风良好。也可能是风扇的问题，找专业维修人员检测
故障代码 ER6	<ol style="list-style-type: none"> 1.左箱感温线连接中断 2.左箱感温线故障 	<ol style="list-style-type: none"> 1.请检查感温线是否连接稳固 2.联系专业人员或厂家解决
故障代码 ER7	<ol style="list-style-type: none"> 1.右箱感温线连接中断 2.右箱感温线故障 	<ol style="list-style-type: none"> 1.请检查感温线是否连接稳固 2.联系专业人员或厂家解决
故障代码 ER8	<ol style="list-style-type: none"> 1.左箱和右箱感温线连接都中断 2.左箱和右箱感温线都有故障 	<ol style="list-style-type: none"> 1.请检查感温线是否连接稳固 2.联系专业人员或厂家解决
故障代码 ER9	冰箱放的位置不够水平	请确保冰箱倾斜的角度小于 45 度。

以下是属于正常现象：

1. 当每个制冷结束时，听到由制冷剂流动时产生的“咯咯声”
2. 冰箱运行时风扇产生的噪音
3. 冰箱表面凝露，当环境湿度大的时候，而冰箱内部温度达到-15℃时，冰箱箱体表面会产生轻微凝露。

十. 清洁和保养

1. **清洁方法:** 清洁和维护前, 请拔掉电源插头。清洁冰箱应该用温湿抹布擦拭冰箱内外表面, 如果需要可以用中性洗涤剂擦拭, 然后再用干净的抹布擦拭

2. **保养方法:** 妥善保护门封条, 必须经常保持清洁。使用时尽量避免油渍弄脏和变形, 如果油性物质(植物或动物油)长时间附在冰箱内的塑料上, 塑料会容易老化或开裂, 并且产生异味。

3. **注意事项:** 禁止用水直接清洁冰箱, 以防电气绝缘性降低和材料生锈, 以下东西会损伤涂层和塑料件, 不能用于清洁: 碱性洗涤剂, 香皂, 研磨粉, 热水, 刷子, 天那水, 汽油和酒精。

十一. 装箱单

1. 车载冰箱
2. 直流电源线
3. 合格证
4. 安装固定螺丝
5. 塑料托架