

# 直流压缩机货车专用冰箱

型号: **TF-30S**

## 使用说明书

非常感谢您购买歌谷车载冰箱。

请在使用前仔细阅读使用说明书,并请好好享受歌谷车载冰箱给您带来的乐趣。

这本说明书将教你有关如何操作和维护冰箱。

该产品必须连接到一个适合 **12V** 电压或 **24V** 电压的插座。

制造商和卖方将不会对由于不正确连接电源造成的任何损害而负责。

## 一. 安全注意事项



### 警告

1. 电源线破损，请马上更换并且不要用手直接接触破损电源线，这样做是非常危险的！
2. 手湿或者双脚处于与水接触的情况下，不要去接触冰箱的电源插头，这样做是非常危险的！



### 注意

1. 不要在冰箱容器内使用电器产品
2. 要保证冰箱连接的电源电压正确，请参照产品的参数铭牌上规定的额定电压参数。
3. 不要直接放水进冰箱内
4. 禁止私自拆开冰箱和改造冰箱

## 二. 使用注意事项：

1. 冰箱周围需要保持通风良好，以利散热，所以冰箱周围需要保留一定的空间，冰箱四周保留最小 10 厘米的空间。
2. 避免在湿度大的地方使用冰箱，减少金属部件生锈的机会，更不能直接用水冲淋，这样可能会引起漏电。
3. 避免冰箱靠近热源，并尽量避免阳光直射
4. 禁止用冰箱装腐蚀性液体
5. 长期不使用，请断开电源

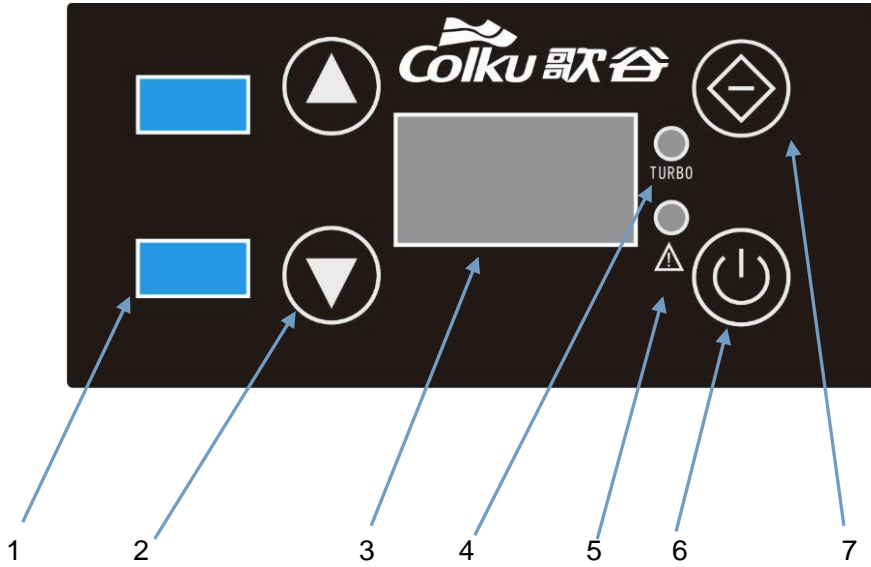
## 三. 电池保护功能

当使用直流电源 12/24V 时，冰箱电子系统具有自动控制压缩机系统的电源保护功能。当输入电压达到最小限值时，系统会自动切断压缩机以保护电池不会过分被消耗；当电压恢复到正常值时，压缩机会自定正常运行。

## 四. 测试运行




- 冰箱可直接连接到 12/24V 直流电源，将 12/24V 连接线的端子插入冰箱的直流插座，将电源线另一端连接直流 12/24V 电源上，并且保证电源稳定。如果电压不稳定，冰箱将无法运行。
- 接连电源，温度设为-18℃并检查显示屏，30 分钟后，打开柜门并检查内部表面，如果内表面是冷的，冰箱是正常运作。

## 五. 仪表显示






1. USB 充电插口
2. 温度调节
3. 温度显示
4. 快速制冷指示灯
5. 故障指示灯
6. 开关键
7. 快速制冷选择


## 六. 操作使用说明

1.  键是冰箱的电源开关，按此键可以启动冰箱和关闭冰箱电源。冰箱系统会自动记录上次使用的状态，如果冰箱在开启状态下拔掉电源线，再次连接上的时候，冰箱会自动开启，不用再按  键，并且冰箱会按照上次使用的设定温度来制冷。如果冰箱连接了电源线而处于关闭状态，当拔掉电源线后再插上，那么需要按  键来启动冰箱。

**！注意：**当冰箱运行时，切断电源后，如果马上再启动冰箱，压缩机系统会有一个自动保护功能，需要等约 1 分钟后，冰箱才会正常运行。

冰箱的温度调节范围是-18℃到 10℃。按  键可以调低温度；按  键可以调高温度。当调节到预期温度时，几秒后会显示当前箱内的实际温度。

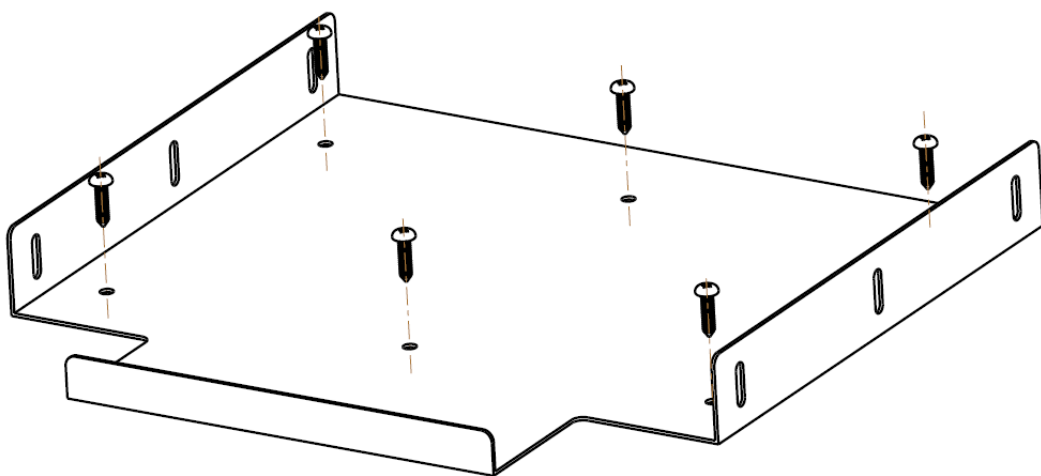
2. 按  键可以启动快速制冷和关闭此模式，启动快速制冷时，Turbo 灯会亮。

当冰箱出现故障时候， 故障灯会闪，每个周期的不同闪动次数代表不同故障。本说明书第九章有详细说明

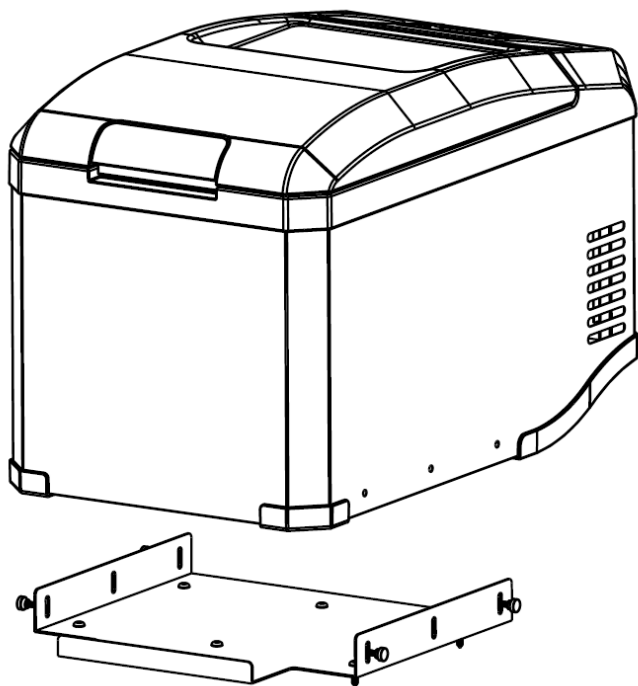
## 七. 固定冰箱指引

请按以下图示把冰箱固定在车上：

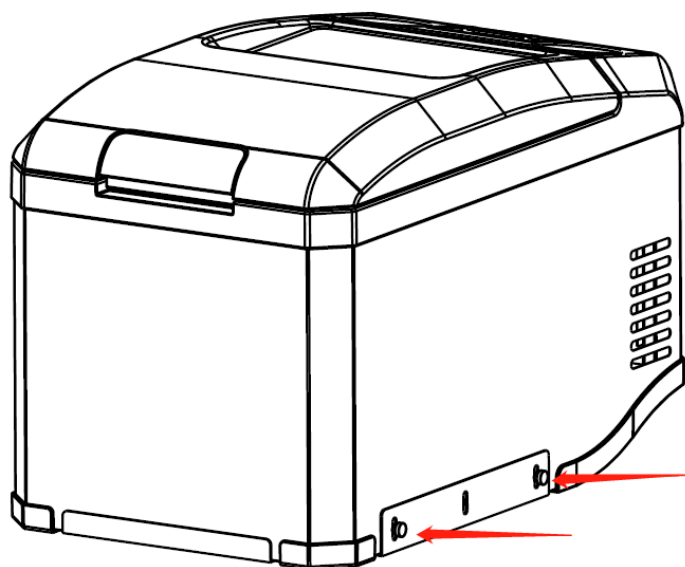
1. 把冰箱固定五金底从冰箱拆下，然后按照下面图示直接用自攻螺丝把底座固定在车上。



2. 固定好底座后，把冰箱放在底座上面。



3. 把冰箱底座两侧四个螺丝拧回去，把冰箱固定在底座上。



## 八. 技术参数

型号	TF-30S
容积	30L
电压	12/24V
输入功率	45W
制冷剂	R134a (32g)
发泡剂	C-Pentane 环戊烷
最低温度	-18°C
最高温度	+10°C
产品尺寸	W585XD350Xh380mm

## 九. 常见故障及处理方法

问题故障	原因	处理方法
冰箱不工作	<ol style="list-style-type: none"> <li>1. 检查电源是否连接好</li> <li>2. 检查电源是否有故障</li> <li>3. 检查显示操作板上电源开关是否打开</li> <li>4. 电源线保险丝是否熔断</li> </ol>	<ol style="list-style-type: none"> <li>1. 保证电源接触良好，并开启显示操作面板的开关</li> <li>2. 更换保险丝</li> </ol>
冰箱制冷不良	<ol style="list-style-type: none"> <li>1. 冰箱外部通风不良，门封条有损坏或变形，密封不严；冰箱门未关好；放入热的食物过多；日光照射，外围环境温度太高或近处有热源；</li> <li>2. 温度设定不当</li> <li>3. 漏雪种，系统故障</li> </ol>	<ol style="list-style-type: none"> <li>1. 保证冰箱密封良好，通风良好，远离热源和避免日照直射</li> <li>2. 设定适当的温度</li> <li>3. 找专业人员修理</li> </ol>
压缩机不运作	控制器错误	找专业人员修理
	温控器设置得太高，环境温度过低，或已经达到设定的温度	重新设定适当的温度
	冰箱没有正确摆放	让冰箱放平
冰箱噪音异常	<ol style="list-style-type: none"> <li>1. 冰箱放置不平稳</li> <li>2. 碰到墙壁或者异物</li> <li>3. 冰箱内部有零件松动或脱落</li> </ol>	<ol style="list-style-type: none"> <li>1. 把冰箱独立平稳放好</li> <li>2. 联系专业人员检查冰箱内部</li> </ol>
故障指示灯每 4 秒闪 1 次	输入电压过低	请检查输入电压是否在冰箱要求范围之内
故障指示灯每 4 秒闪 2 次	风扇故障	风扇电流过大，找专业维修人员换风扇
故障指示灯每 4 秒闪 3 次	压缩机启动问题	建议先切断电源，等冰箱休息 10 分钟后再启动。如果问题仍然存在，可能是压缩机或者压缩机启动器故障，找专业维修人员检测
故障指示灯每 4 秒闪 4 次	压缩机转速过低	减少冰箱内的存放物品 把冰箱放到环境温度低一点的地方，并且保证冰箱通风良好。也可能是风扇的问题，找专业维修人员检测
故障指示灯每 4 秒闪 5 次	温度过高	环境温度过高，把冰箱放到环境温度低一点的地方，并且保证冰箱通风良好。也可能是风扇的问题，找专业维修人员检测
故障代码 ER6	<ol style="list-style-type: none"> <li>1. 感温线连接中断</li> <li>2. 感温线故障</li> </ol>	<ol style="list-style-type: none"> <li>1. 请检查感温线是否连接稳固</li> <li>2. 联系专业人员或厂家解决</li> </ol>
故障代码 ER9	冰箱放的位置不够水平	请确保冰箱倾斜的角度小于 45 度。

以下是属于正常现象：

1. 当每个制冷结束时，听到由制冷剂流动时产生的“咯咯声”
2. 冰箱运行时风扇产生的噪音
3. 冰箱表面凝露，当环境湿度大的时候，而冰箱内部温度达到-15℃时，冰箱箱体表面会产生轻微凝露。

## 十. 清洁和保养

1. **清洁方法：**清洁和维护前，请拔掉电源插头。清洁冰箱应该用温湿抹布擦拭冰箱内外表面，如果需要可以用中性洗涤剂擦拭，然后再用干净的抹布擦拭
2. **保养方法：**妥善保护门封条，必须经常保持清洁。使用时尽量避免油渍弄脏和变形，如果油性物质（植物或动物油）长时间附在冰箱内的塑料上，塑料会容易老化或开裂，并且产生异味。
3. **注意事项：**禁止用水直接清洁冰箱，以防电气绝缘性降低和材料生锈，以下东西会损伤涂面层和塑料件，不能用于清洁：碱性洗涤剂，香皂，研磨粉，热水，刷子，天那水，汽油和酒精。

## 十一. 装箱单

1. 车载冰箱
2. 直流电源线
3. 合格证
4. 安装固定螺丝