

歌谷顶置房车空调

安装和使用说明书

GCA28（变频空调）

GCA26（定频空调）

目录


1.0 安全符号说明	3
2.0 安全说明	3
2.1 一般性安全说明	3
2.2 操作安全说明	4
3.0 预期用途	5
4.0 技术描述	5
4.1 部件名称	6
4.2 控制面板	6
4.3 遥控控制	7
4.4 工作模式	8
5.0 安装说明	8
5.1 选择安装位置	9
5.2 顶部准备工作	11
5.3 将顶置空调放置在车顶上	14
5.4 系统接线	16
5.5 通风面板的安装	17
6.0 初次使用	21
6.1 启动前的检查	21
6.2 检查遥控器并装入电池	21
7.0 操作说明	22
7.1 控制面板的操作	22
7.2 遥控器的使用说明	22
8.0 清洁与维护	24
9.0 故障排除	25
10.0 技术参数	26
11.0 电路接线图	27
12.0 零部件明细表	29
13.0 质量保证	31

1.0 安全符号说明

 **危险!** 表示潜在的危险情况，会导致死亡或重伤。

 **警告!** 表示潜在的危险情况，会导致轻伤或重度损伤。

 **注意!** 表示潜在的危险情况，会导致财产损失。

 **提示!** 产品操作的补充信息。

2.0 安全说明

请遵守车辆制造商和售后服务商提到的安全说明和规定。

以下情况造成的损坏，**歌谷**不承担任何责任：

- 错误装配或连接。
- 机械影响和过电压造成产品的损坏。
- 未取得制造商明确许可擅自改变产品。
- 用于此说明书之外的用途。

2.1 一般性安全说明

 **警告!**

- 该空调的安装和维修只能由熟悉风险和相关规定的人员进行，不当维修可能会造成严重的危险。
- 该电气设备不是玩具。
- 请将该电气设备远离儿童或体弱者，不要让他们在没有监督的情况下使用该电气设备。
- 生理、感官、精神能力受限或者缺乏知识和经验而无法安全使用该电气设备的人，在没有责任人监督或指导下不得使用该电气设备。

不要拆卸该空调的外壳，以防发生火情。如果发生火情，不要用水灭火，要使用许可的灭火剂。

注意!

该顶置空调必须安装牢固，防止坠落。

不要在靠近易燃液体或者封闭空间内使用顶置空调。

确保通风口附近没有存放或者安装易燃物品，应至少保持 50cm 的安全距离。

切勿将手插入通风口内或者将异物塞入顶置空调内。

注意!

只能按照预期用途使用该电气设备。

该顶置空调不适合于安装在农用或者建筑车辆上。

不要对该电气设备进行任何变更或者改造。

如果制冷回路发生故障，必须由专业的公司进行正确的检查和维修。制冷剂绝对不可以释放到空气中。

提示!

- 请和车辆制造商确认，在安装顶置空调后是否需要进行技术检测，以及车辆文件中填写的车辆高度是否需要变更。

2.2 操作安全说明

警告!

- 必须由专业人员进行电源线的连接。
- 安装或维护该电气设备时，一定要切断电源。

注意!

- 在穿过有锋利边缘的墙壁时，请使用穿线管铺设电缆线。

- 不要把松动或者弯曲的电缆放置在导电材料旁边。
- 只有在确定外壳和电线未损坏的情况下，才可操作该电气设备。

3.0 预期用途

该顶置空调是专为自行式房车、拖挂式房车和其它带有生活居住空间的车辆设计。

该顶置空调不适合于安装在建筑机械、农业机械或者类似的设备上，剧烈震动会造成顶置空调无法正常工作。

如果环境温度超过 52° C，请不要使用顶置空调，在极端温度下，顶置空调的性能会受到影响。

提示!

- 可以从说明书的技术描述和操作说明中查阅到顶置空调的更多信息。

4.0 技术描述

该顶置空调向室内输送凉爽或温暖的干燥空气。

该顶置空调可以通过控制面板上的按键或者遥控器操作。

提示!

- 顶置空调可以将车内温度降低到一定程度。温度取决于车辆类型、环境温度以及顶置空调的制冷能力。室外温度低于 16° C 时，顶置空调将不再制冷，只运行“送风”模式。

4.1 部件名称

顶置空调的制冷回路包含以下主要部件，详见第 25 页零部件明细表。

- 压缩机

压缩机将使用过的制冷剂吸入并进行压缩，这就提高了制冷剂的压力和温度。

- 冷凝器

内置液化器的工作原理与冷却器或热交换器类似，流经的空气吸收热量，热的制冷气体冷却变成液体。

- 蒸发器

蒸发器将流经的空气进行冷凝和除湿，制冷剂吸收热量并蒸发。

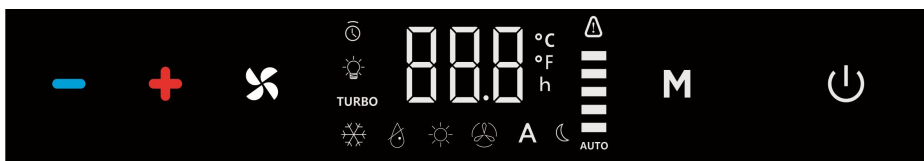
- 风机



风机通过通风口将冷气吹入车内。

4.2 控制面板

控制面板位于顶置空调的出风口单元上。

包含以下控件和显示元素：

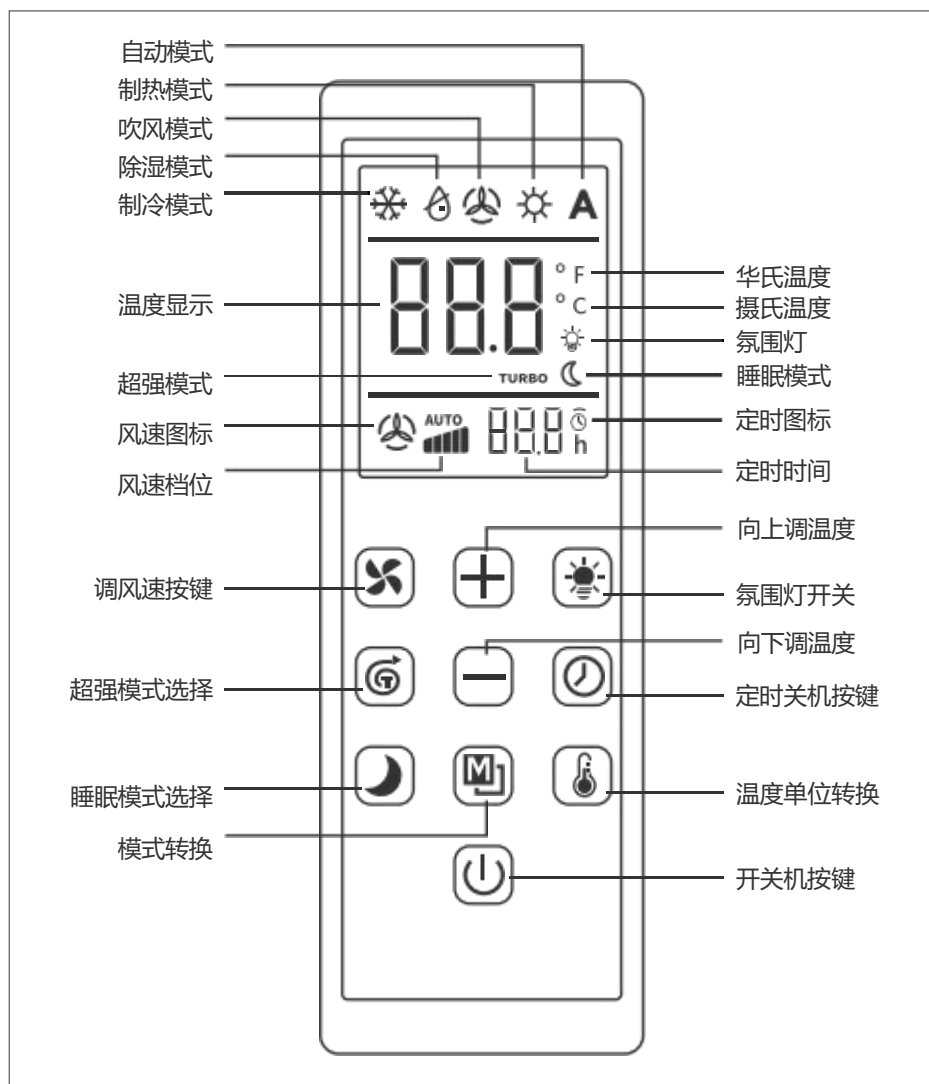


说明	
按键 	开机，长按 3 秒关机
按键 M	转换工作模式
按键 	风速调节
按键 + -	调整设定温度

4.3 遥控控制

通过遥控器控制顶置空调的所有设置。

遥控器可控制以下控件和显示元素：



4.4 工作模式

顶置空调包含以下工作模式：

空调模式	页面显示	说明
自动		根据设定的温度，顶置空调会自动将温度保持在设定温度。
制冷		设定好温度和风速，顶置空调将室内温度降低至此。
除湿		温度和风速锁定(23°C /73 °F，三档)，不用调节。
制热		设定好温度和风速，顶置空调将室内温度升高至此。
吹风		设定好风速，顶置空调将空气吹入室内。

提示

- 请使用符合国家规定的连接线。
- 在选择发电机容量时，必须考虑车辆的总用电量，以及发电机的功率会因高海拔和缺少维护而受损这些因素。
- 电路保护：务必使用漏电开关。

5.0 安装说明

注意!

- 请在开始安装和使用该产品前，仔细阅读此安装和操作说明。
- 由于不遵循本说明书引起的任何损失或伤害，制造商不承担任何责任。
- 安装务必遵守国家电气规程、法规或行业规范。

- 未经阿雷纳的书面授权，该产品不得加装任何设备或附件。
- 该电气设备须由专业人员进行安装和维修。

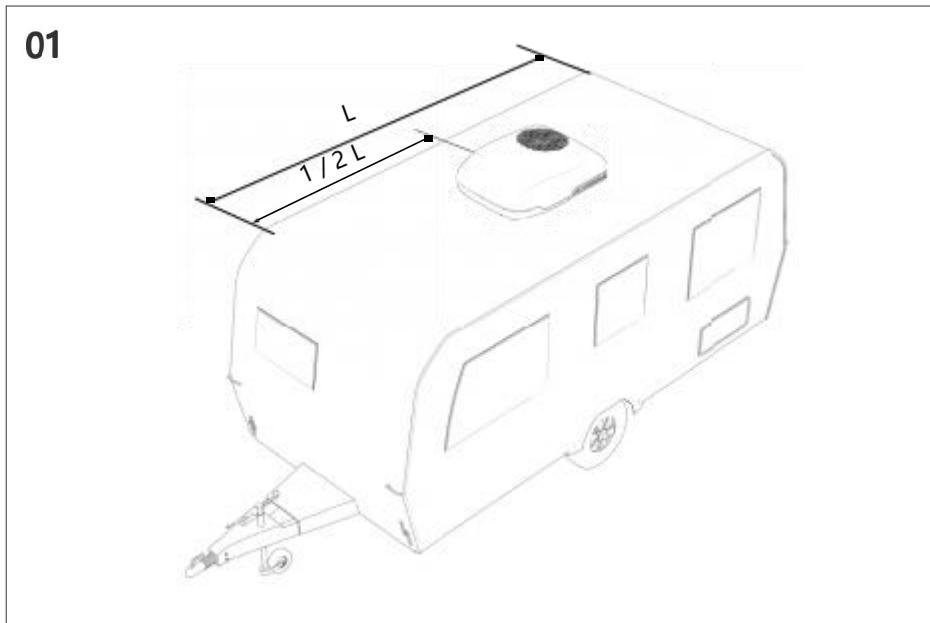
5.1 选择安装位置

该顶置空调专用于安装在车顶上，在确定您的制冷需求时，应该考虑以下几点：

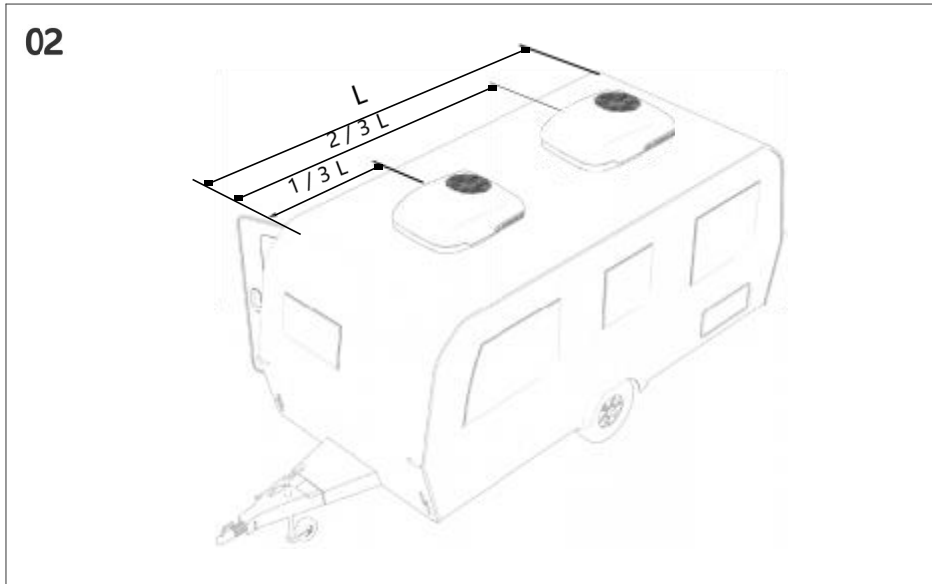
- 车辆尺寸。
- 车窗面积(面积越大，受热越多)。
- 车厢板和车顶隔热材料的厚度和保温性能。
- 客户使用车辆的地理位置。
- 通用位置： 将顶置空调安装在现有车顶通风口上。

拆除通风口后，通常切割一个 $360*360\text{mm}\pm 2\text{mm}$ 或 $400*400\text{mm}\pm 2\text{mm}$ 的开口。

- 其他位置： 当车顶没有通风口或者是有更理想的位置时，建议采取以下做法：
 - a. 安装一台顶置空调时：应该安装在中心点略靠前的位置(从前头看)，并处于左右两端的中心点(见图 01.)。



- b. 安装两台顶置空调时：两台顶置空调应分别安装在距车辆车前端 $1/3$ 和 $2/3$ 的位置，并处于两端的中心点（见图 02。）。



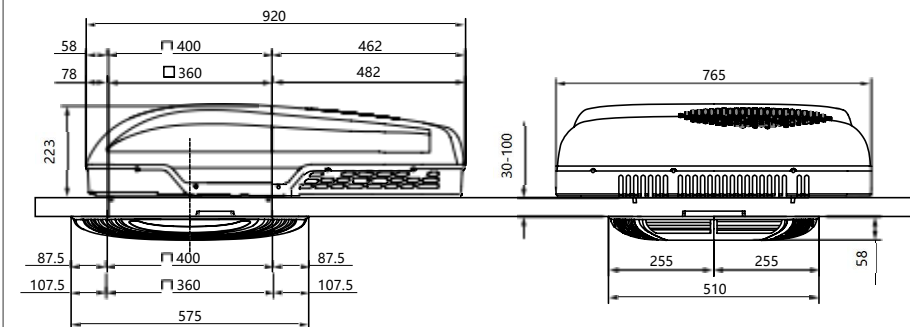
· 选择位置后：

- 检查该电气设备安装区是否有障碍物。
- 当车辆处于运动状态时，顶部须能够支撑 60Kg 的重物，通常 100Kg 的静载荷设计可满足此要求。
- 检查车辆内部是否有阻碍安装顶置空调内面板的障碍物(如：门孔、隔间架、窗帘和天花板夹具等)。空调主机及面板的外形尺寸请见图 03。

 **注意!**

- 该顶置空调最好水平安装(车辆停放在水平表面上为标准)，最大倾斜度不可超过 5° 。
- 设计人员应负责确保车辆结构的整体性，切勿在车顶制造会积水的低洼处，否则该电气设备周围不流动的水可能会渗入车内，损坏电气设备和车辆。

03



5.2 顶部准备工作

- 拆除车顶通风口：
 - a. 拧开螺钉，并拆除通风口。
 - b. 去除开口处的所有填隙料。
 - c. 使用优质的耐候密封胶将车顶垫圈处的所有螺钉孔和接缝密封。
- 新开口：（非通风口的安装）

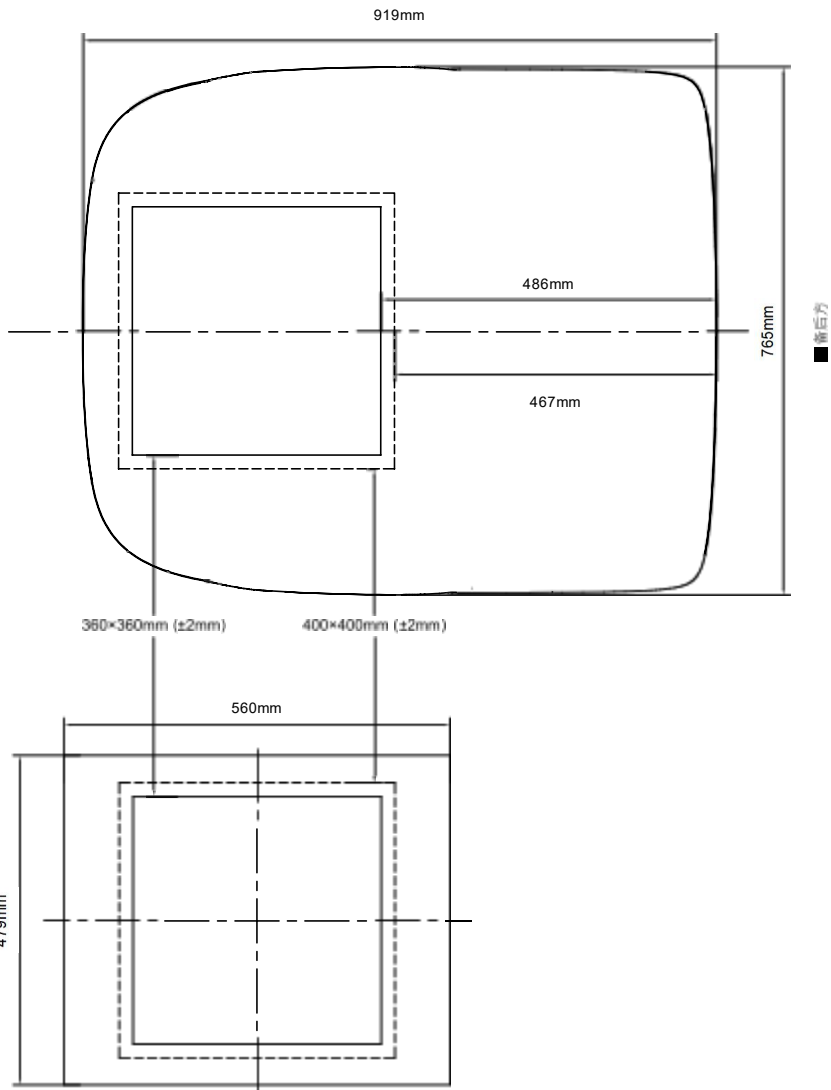
如果不打算使用现有的车顶通风口，则必须在车顶切割一个 360*360mm(±2mm) 或 400mm*400mm(±2mm)的开口，此开口必须位于车顶加强固件之间。

360*360mm(±2mm) 或 400mm*400mm(±2mm) 的车顶开口是安装该顶置空调所必须的，请参考图 04 所示尺寸和位置在车顶切口。

危险!

- 车顶和天花板之间可能有电线，安装时请断开 220V AC 和 12V DC 电源。不遵循此操作有触电的危险，会导致死亡或严重的人员伤害。

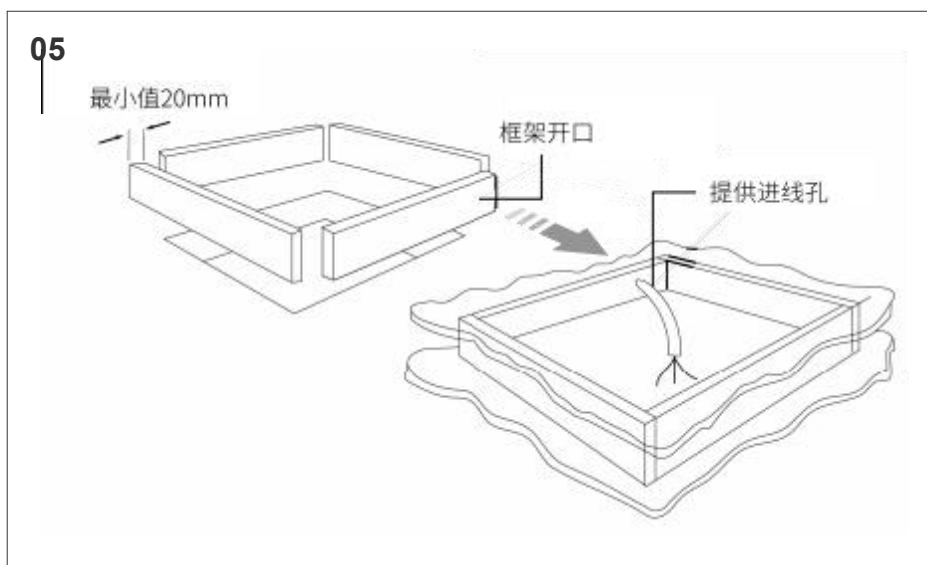
04



- 开口须知：
 - a. 如果开口超过 365*365mm，则有必要安装防水垫片。
 - b. 如果开口小于 358*358mm，则必须扩大开口。
- 布线要求：

需要安装保险丝或断路器，并良好的接地。从断路器引出一条 2.5mm² 的铜质电缆线到车顶开口的前侧。

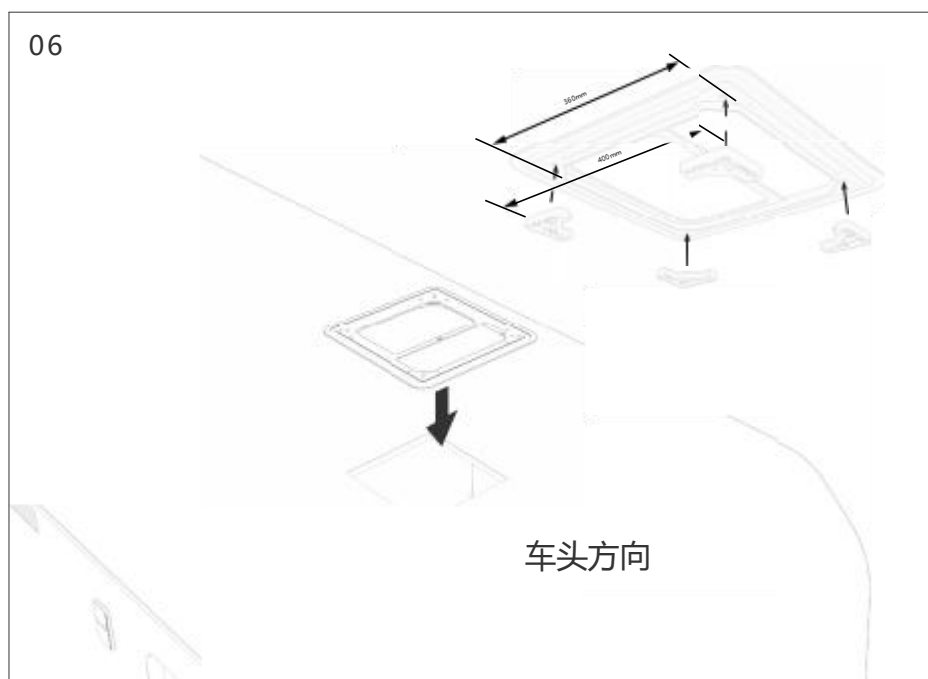
 - a. 电源必须位于单独的 20Amp 延时断路器上。
 - b. 确保至少有 380mm 的电线延伸到车顶开口内部，这可方便顶置空调的安装。
 - c. 必须按照相关国家和地方的规定进行布线。
 - d. 拆除通风口之后，如果现有电线的尺寸合适并正确安装了保险丝，则可以使用。
 - e. 接入开口的电线需要加以保护避免损坏。
- 开口处必须有足够的支撑，并需要把车顶夹层填充满保温材料，防止夹层内有空气产生共振。必须使用 20mm 厚或更厚的木条密封四周(见图 05.)。
- 360*360mm±2mm 或 400*400mm±2mm 车顶开口是回气管的组成部分， 必须根据行业标准进行抛光处理。



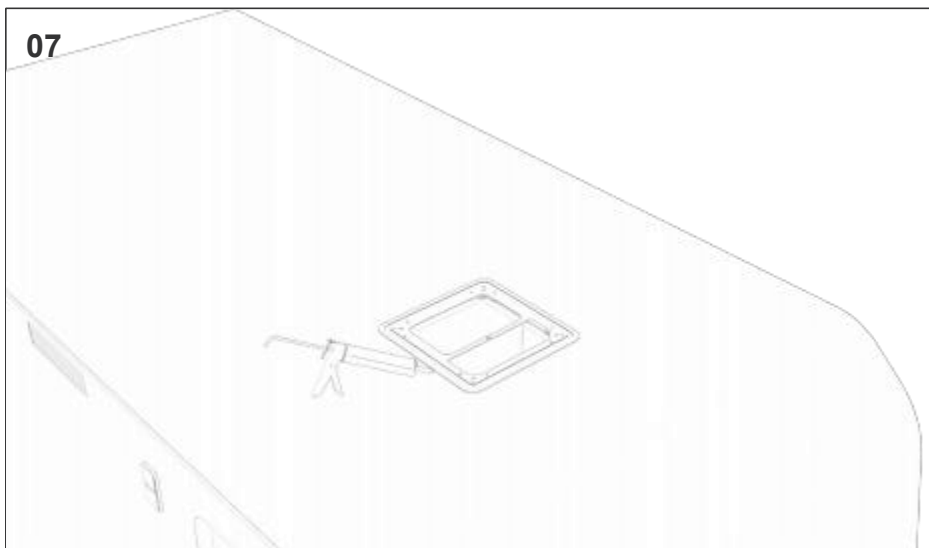
5.3 将顶置空调放置在车顶上

注意!

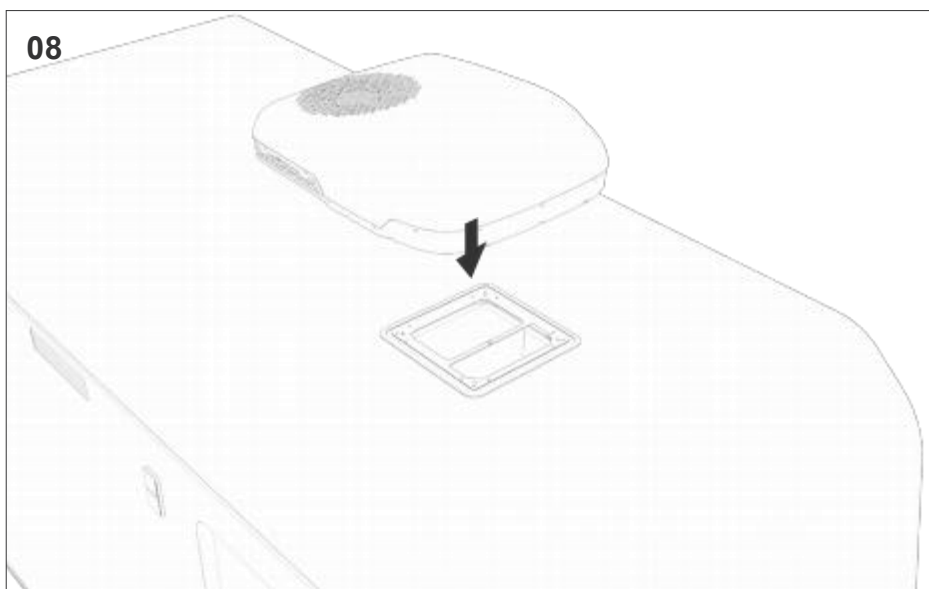
- 该顶置空调约重 39Kg。为防止损坏顶置空调，请使用机械起重机将其吊到车顶上。
- 取出面板纸箱内的车顶安装框，将其放置在车顶上已经准备好的开口上方，注意安装框的方向。安装框可以适合 360x360 及 400x400 两种规格开口尺寸(见图 06.)。



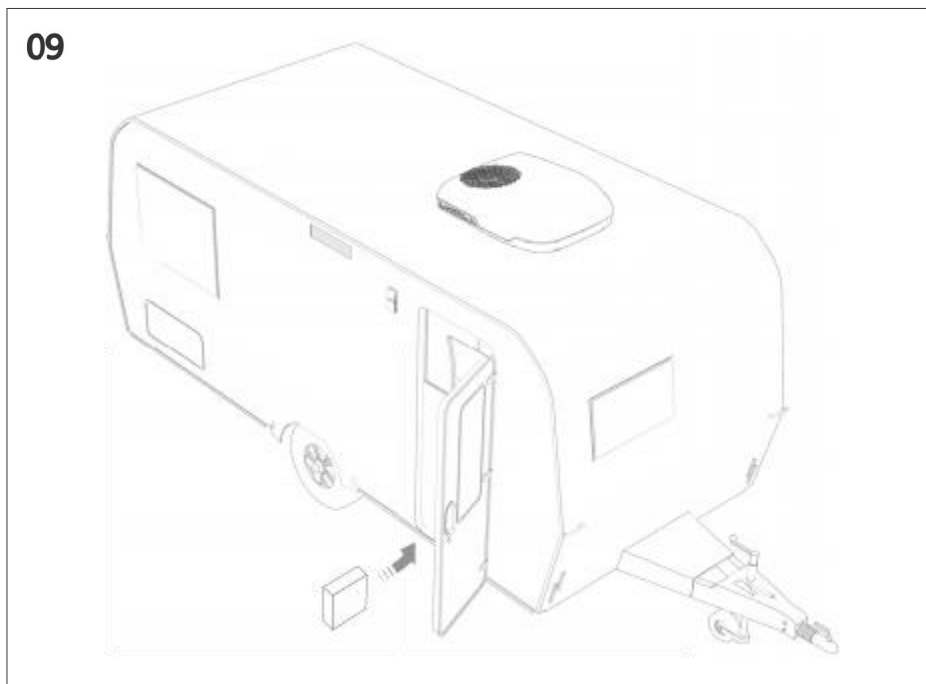
- 使用非硬化丁基密封胶对安装框四周进行密封 (见图 07.) 。



- 取出主机纸箱内的顶置空调主机，将顶置空调对准车顶安装框，放在车顶上(见图08)。



- 冷凝器盘管朝向房车的后方(见图 09)。



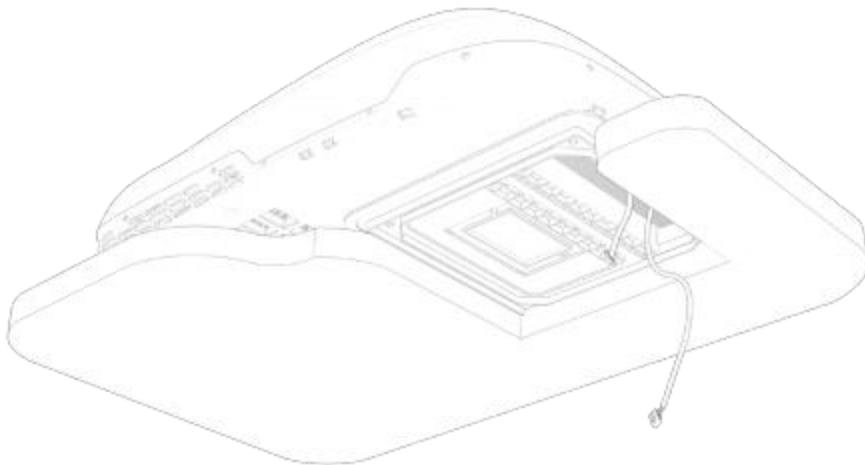
5.4 系统接线

危险!

- 在车内，将顶置空调的电源线从回风口取出并连接到接线器上，然后与车顶开口预留的 240V 电源相连。
- 同时将通讯线也取出备用（见图 10。）。

重要事项： 电气安装必须由电工进行， 并遵守国家电气规程和当地的准则或规定。

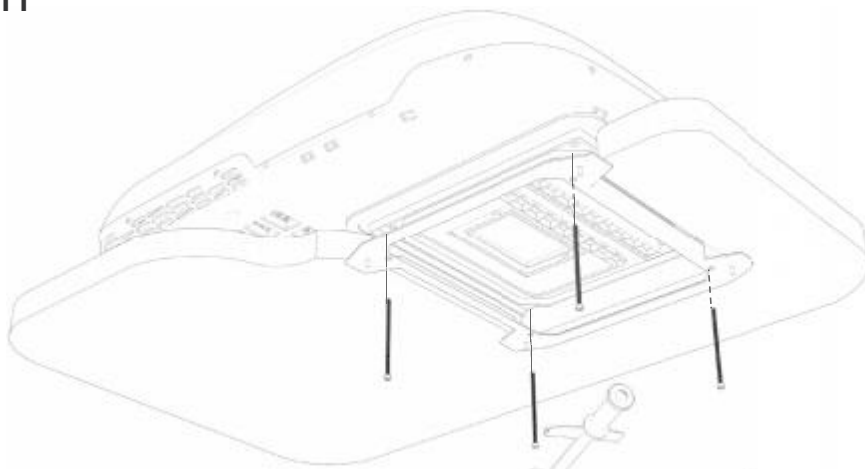
10



5.5 通风面板的安装

- 取出面板纸箱内的通风面板、金属托架、出风口垫块和安装用的紧固件。
- 对准车顶安装框，使用四根长螺栓(M6 x 120mm) 将金属托架与车顶安装框和空调主机固定在一起，紧固扭矩为 $2.5\text{Nm} \pm 0.3\text{Nm}$ (见图 11.) 。

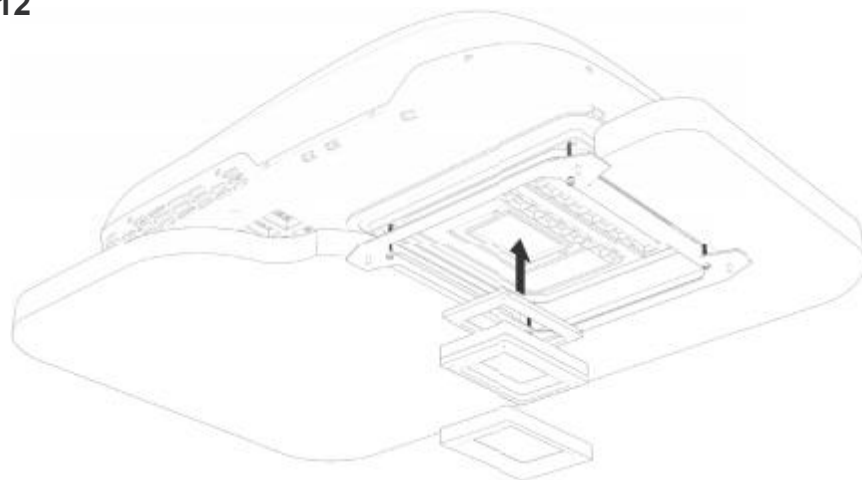
11



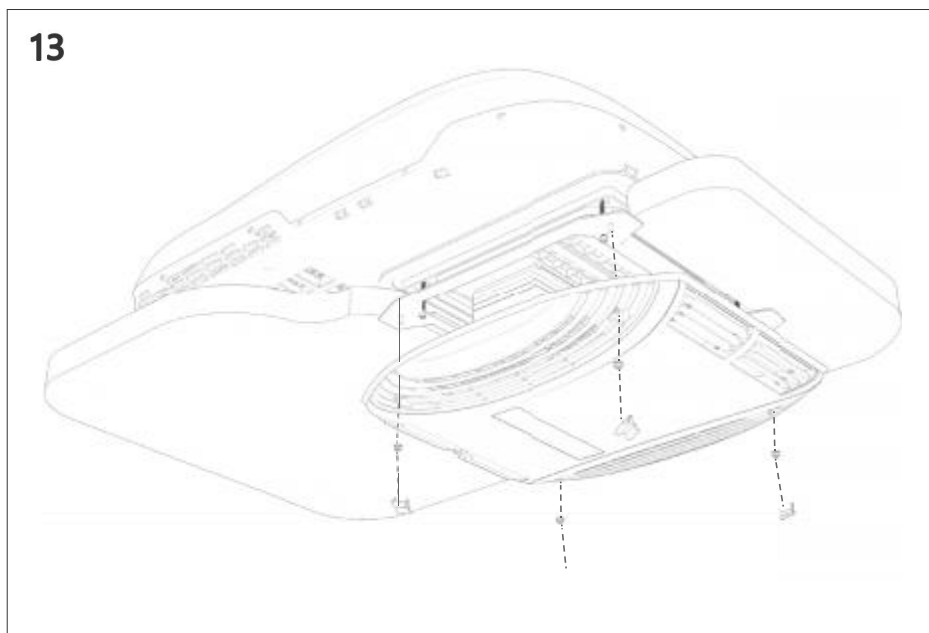
$2.5 \pm 0.3 \text{ Nm}$

· 依据车顶厚度确定出风口垫块的数量，然后安装到出风口上（见图 12。）。

12



- 将通风面板上的防尘网拉出，把通讯线取出，与主机通讯线的端子相连。
- 对准金属托架的 4 根螺栓，使用 4 颗 M6 螺母将通风面板固定好，扣上盖子（见图 13）。

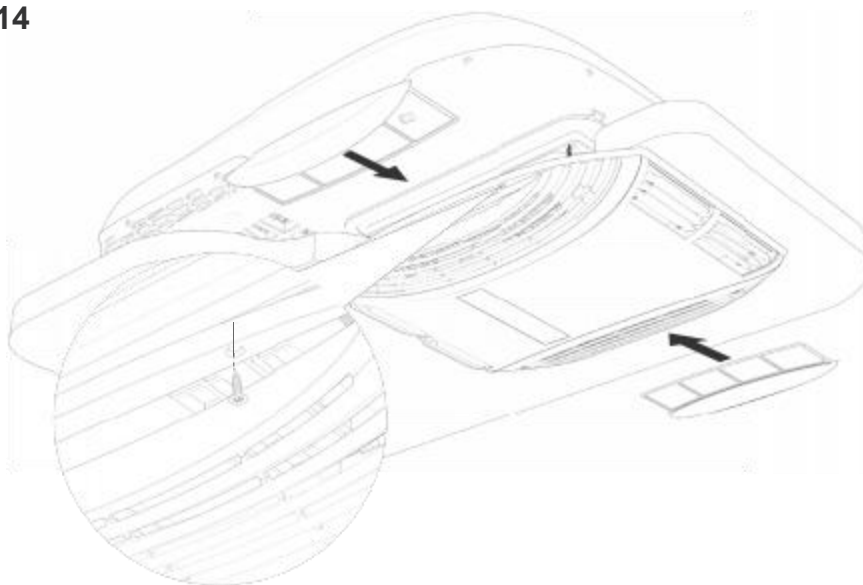


- 根据需要，可以用 4 个自攻螺丝将通风面板固定在天花板上。
- 插入防尘网（见图 14.）。

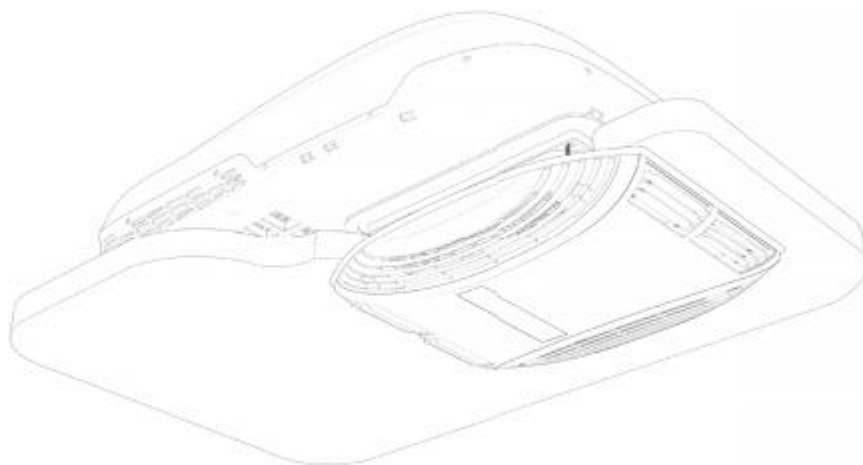
i 提示!

- 检查车顶厚度，风口垫块由 EPP 材料制造，分底板、垫板和顶板三部分构成，每块垫板的厚度为 10mm，最大可以适用于 100mm 的车顶厚度，根据需要加减垫块数量。

14



15



6.0 初次使用

6.1 启动前的检查

在运行顶置空调之前，请注意以下事项：

- 检查电源是否与产品上所粘贴的铭牌参数一致。
- 请确保进气口和送风道无堵塞。所有通风格栅必须始终保持畅通，以确保顶置空调能够发挥最大的制冷性能。

注意!

- 请不要将手指或者物体插入送风道或进气格栅，小心受伤!

6.2 检查遥控器并装入电池

电池盒位于遥控器的背部下方。

- 轻轻向下推动滑盖，将滑盖从导向槽内滑出取下；
- 如电池盒中所示，装入两节 7 号电池(AAA)；
- 将滑盖推入导向槽，向上推动并关闭。

7.0 操作说明

7.1 基本的操作说明

通过触碰控制面板上的按键可以实现：

操作模式	功能
开关机	关机状态下按下  键即开机，在开机状态下长按 3 秒关机。
运行模式选择	按下  键，可以依次选择 自动、制冷、除湿、送风和制热五个运行模式。
调节风速	每按一次  键，风速增加一档，调到四档后再按一次回到自动风速档。
调节温度	可以通过  或  键，来设定温度。

通过遥控器也可以实现以上功能，同时还可以实现如下操作：


- 睡眠模式
- 强冷模式
- 开关氛围灯
- 定时关机
- 摄氏和华氏转换

7.2 遥控器的使用说明


- 遥控器安装上电池 2 秒后点亮显示屏，显示 16 摄氏度 6 秒后进入待机状态。
- 在关机状态下，除了 LED 氛围灯和开关键外，其他按键不起作用，屏幕背光会在 6 秒后熄灭。
- 在开机状态下，按对应的按键发射信号，注意遥控器需要朝向通风面板上的红外线接收器。

功能按键


开关机

按  键，打开或者关闭空调。

运行模式选择





按下  键，可以依次选择 自动、制冷、除湿、送风和制热五个运行模式。

调节风速





每按一次  键，风速增加一档，调到四档后再按一次回到自动风速档。

调节温度，可以通过  或  键，来设定温度。

睡眠模式

按下  键，压缩机和风扇都在低速下运行，温度初始设定为 26°C，可以通过  或  键调整温度设定，风速锁定在 1 档，无法调节；再次按下  键即可恢复到正常模式。


强冷模式

按下  键，压缩机和风扇都在最大转速下运行，温度可以通过  或  键调整温度设定，风速锁定在 4 档，无法调节；再次按下  键即可恢复到正常模式。

开关氛围灯

按  键，打开或者关闭通风面板上的 LED 氛围灯。

定时关机

按下  键，可以设定空调关机的时间，每按一次，增加 0.5 小时，最大设置 12 小时。

摄氏 / 华氏转换

按  键，可以显示摄氏度或者华氏度。

8.0 清洁与维护

警告!

- 该处所述的任何维护工作只能由专业人员完成，因为他们了解处理制冷剂和顶置空调以及相关事项时可能出现的风险。

注意! 预防伤害

- 不要使用高压水枪清理顶置空调。用水冲洗会造成顶置空调损坏。
- 不要使用锋利或者坚硬的东西或者清洁剂清理，否则会造成顶置空调损坏。
- 清理顶置空调时，在清水中加入柔和的清洁剂，切勿使用汽油、柴油或者溶剂。

清洁顶置空调

- 用湿布清理顶置空调的外壳和通风口单元。
- 定期清除顶置空调通风网栅上的落叶和其它污物，清理过程中请注意不要损坏网栅。
- 定期取下通风面板两侧的防尘网，用温水清洗，风干后重新装好。
- 用微湿布擦拭遥控器，我们建议使用眼镜清洁布来清洁显示屏。

维护顶置空调

- 定期检查冷凝水的排放通道是否通畅，冷凝水是否能够排出。
- 每年检查一次顶置式驻车空调与车顶的密封处是否有裂痕和其它损坏。

9.0 故障排除

如果顶置空调发生故障，显示屏右上角的故障灯会亮，并显示故障代码。

故障代码	故障信息
E1	排气感温线故障
E2	内风机故障
E3	外风机故障
E4	室内感温线故障
E5	蒸发器感温线故障
E6	冷凝器感温线故障
E7	室外感温线故障
E8	PFC 电路故障
E9	显示板与驱动板接通讯故障
E10	控制器外通讯故障
E11	控制器内通讯故障
E12	电流硬件保护
E13	电流软件保护
E14	压缩机堵转
E15	压缩机失速
E16	电压欠压
E17	电压过压
E18	制热除霜故障
E19	系统故障

提示!

- 请联系供应商寻求进一步的帮助，该设备须由专业人员进行维修。

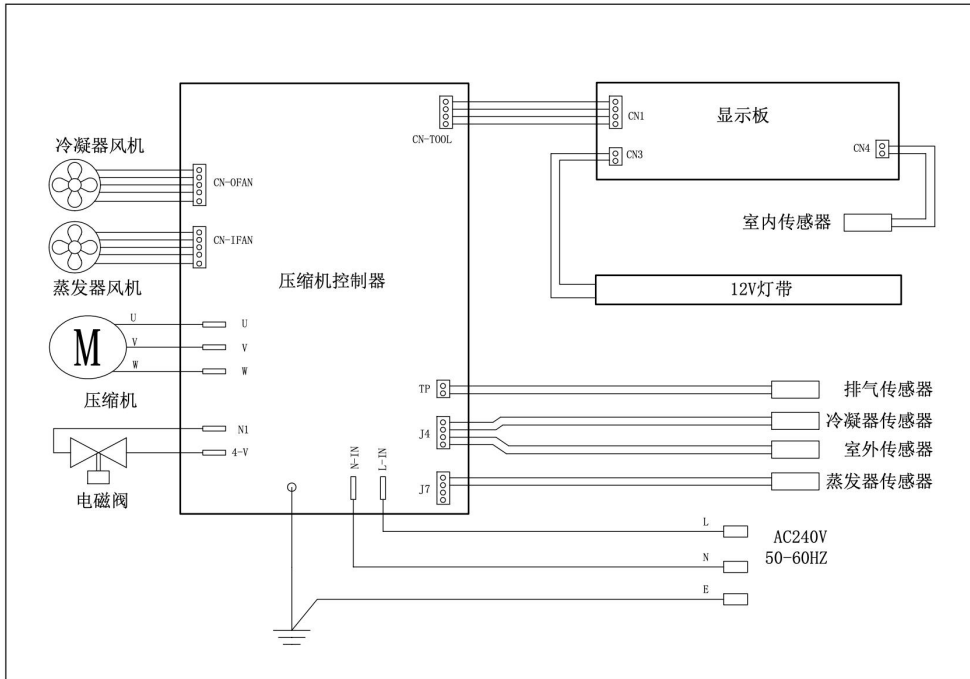
10.0 技术参数

型号	GCA26	GCA28
空调类型	定频	变频
制冷量	3000W	3600W
制冷功率	920W	1170W
制热量	2880W	3000W
制热功率	780W	1050W
电源	220V-240V/50Hz	
启动电流	14A	
最大电流		7A
制冷额定电流	4.8A	5.6A
制热额定电流	3.6A	4.8A
电路保护	20A 熔断器或保险丝	
电线标准	国标 2.5mm ² , 使用长度小于 8m	
风量	550m ³ /h	
工作温度	-5°C ~ 55°C	
制冷剂	R410a	
充注量	560g	
尺寸 L x W x H	920 x 765 x 223mm	
主机净重 / 毛重	33.7Kg/39Kg	
配件净重 / 毛重	4.4Kg/5.6Kg	

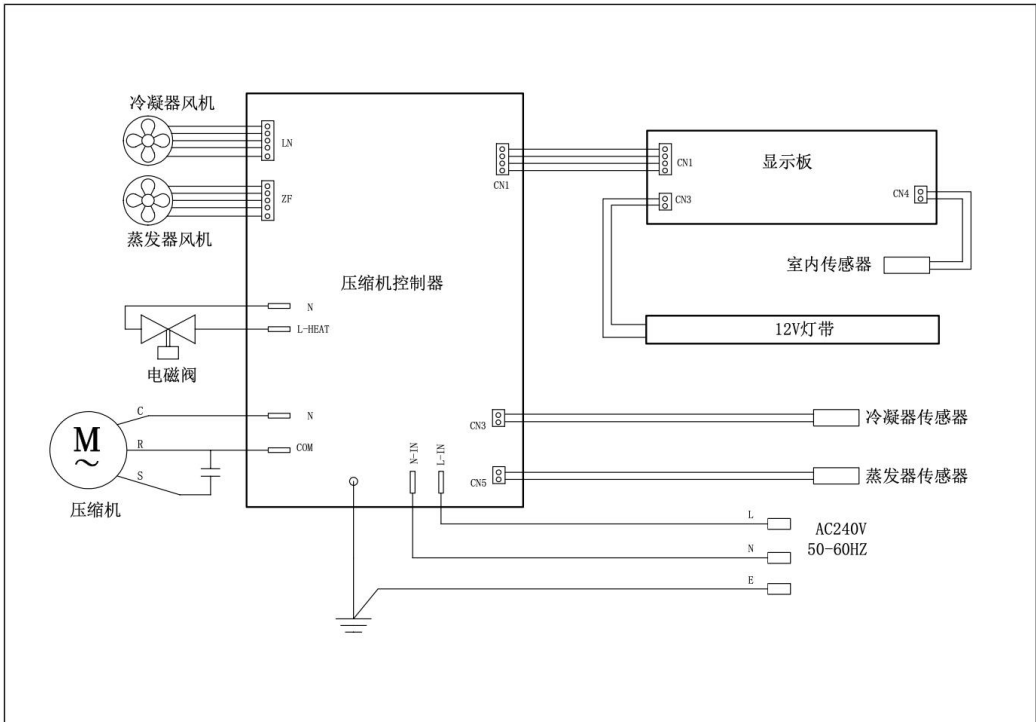
提示!

- 我们将不断改进我们的产品，并保留修改某些规格的权利，恕不另行通知，请以产品铭牌为主。

11.0 电路接线图



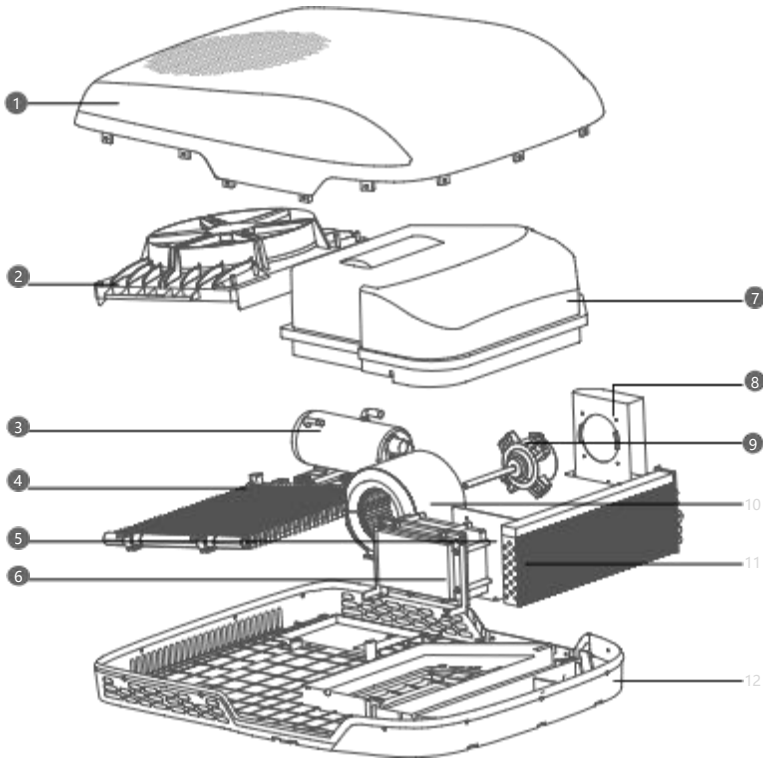
GCA28



GCA26

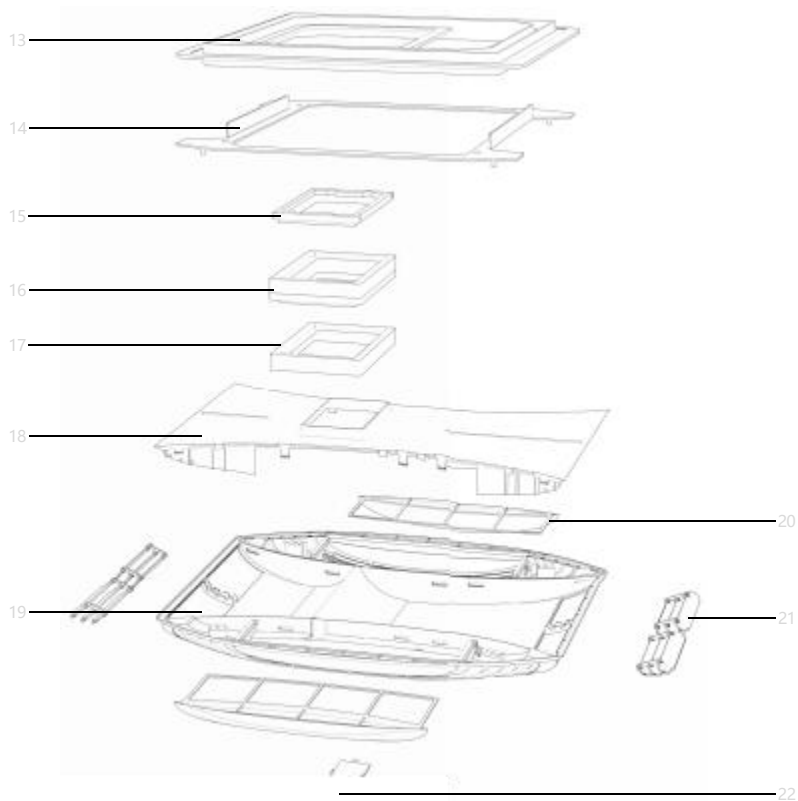
12.0 零部件明细表

16



1	空调上盖	7	蒸发器保温泡沫
2	冷凝器风扇罩	8	电动机固定座
3	压缩机	9	电动机
4	冷凝器	10	蒸发器风机蜗壳
5	控制器盒五金	11	蒸发器
6	控制器盒	12	空调底座

17



13	安装定位框	18	出风罩底座
14	金属托架	19	出风罩上盖
15	风口垫块 - 顶板	20	防尘网
16	风口垫块 - 垫板	21	出风口叶片
17	风口垫块 - 底板	22	显示屏面板

13.0 质量保证和售后服务

歌谷房车空调产品已统一采用电子保修卡，请购买歌谷空调后用微信扫一扫产品上的二维码序列号，按照指引注册建立电子保修卡，以保障全国联保服务。详细售后服务政策请参阅电子保修卡声明。如有疑问，请致电客服热线4008090613咨询。

微信扫描以下二维码关注“歌谷产品服务”公众号，可了解更多歌谷产品和售后服务政策。



歌谷产品服务微信公众号

