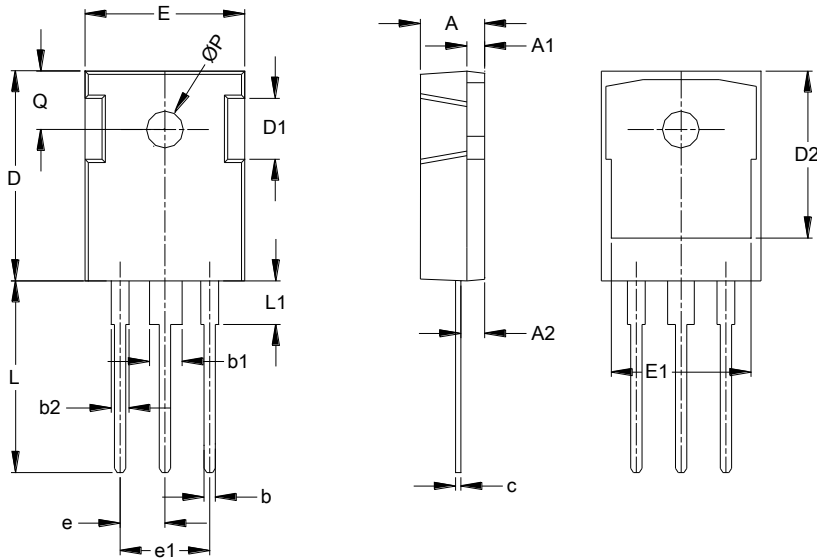


Package Outline Dimensions

TO247 (Type MC)



TO-247 (Type MC)			
Dim	Min	Max	Typ
A	4.700	5.310	-
A1	1.500	2.490	-
A2	2.200	2.600	-
b	0.990	1.400	-
b1	2.590	3.430	-
b2	1.650	2.390	-
c	0.380	0.890	-
D	20.30	21.46	-
D1	4.320	5.490	-
D2	13.08	-	-
E	15.45	16.26	-
E1	13.06	14.02	-
e	5.450		-
e1	10.90		-
L	19.81	20.57	-
L1	-	4.500	-
Q	5.380	6.200	-
ϕP	3.500	3.700	-
All Dimensions in mm			