

HC6201

全极性低功耗霍尔效应开关

概述

HC6201 是一颗低功耗、高灵敏度、全极性、并具有门锁输出的霍尔开关传感器，可直接取代传统的磁簧开关。特别适用于使用电池供电的便携式电子产品，如行动电话、无绳电话、笔记型电脑、PDA 等。

HC6201 具有磁场辨别全极性，只要磁场北极或南极靠近即可启动，磁场撤消后，输出便关闭。与一般的霍尔传感器不同的是，HC6201 并不需要特定南极或北极才可以动作，减少了组装时辨别磁极的困扰。产品采用了动态失调消除技术，该技术能够消除由封装应力，热应力，以及温度梯度所造成的失调电压，提高器件的一致性。

HC6201 内部电路包含了霍尔薄片、电压稳压模块、信号放大处理模块、动态失调消除模块、锁存模块以及 CMOS 输出级。由于 HC6201 使用先进的 BiCMOS 工艺，整体优化了的线路结构，使得产品具有极低的输入误差反馈。同时该产品采用及其小型化的封装工艺，使得产品更具极高的性能和市场优势。

HC6201 提供 TSOT23-3 和 TO-92S 两种封装，工作温度范围为-40~150°C。

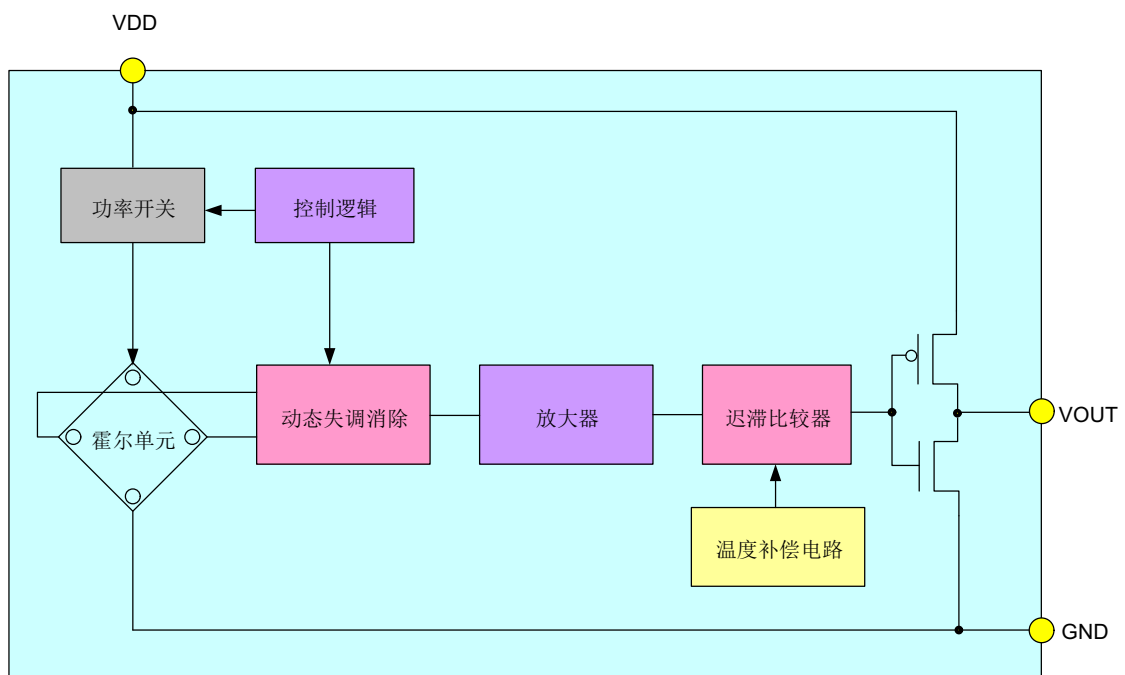
特性

- ◆ 工作电压范围宽：2~5V
- ◆ 功耗极低：典型值 3uA
- ◆ 反应速度快，工作频率为 45Hz
- ◆ 全极性输出，对南极和北极磁场均可响应
- ◆ 良好的温度稳定性
- ◆ 开关点漂移低
- ◆ ESD (HBM) 6000V
- ◆ TSOT23-3 和 TO-92S 封装

应用

- ◆ 仪器仪表
- ◆ PDA
- ◆ 笔记本电脑

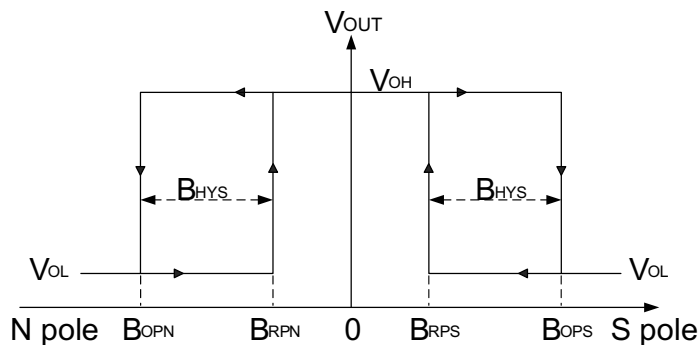
功能框图



订购信息

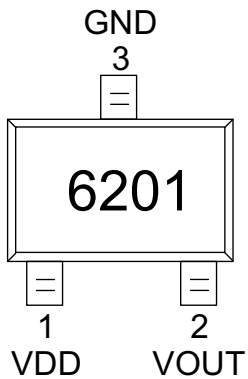
产品名称	封装外形	包装
HC6201TO	TO-92S	袋装, 1000 片/包
HC6201ST	TSOT23-3	卷盘, 3000 片/卷

开关输出 vs. 磁场极性

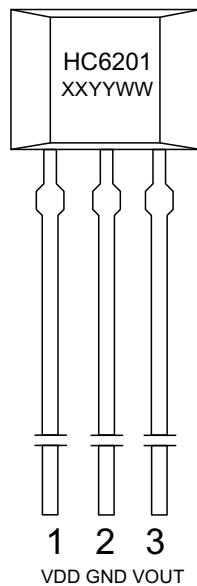


注意: 磁场加在芯片的丝印面

管脚定义



TSOT23-3 封装



TO-92S 封装

名称	管脚编号		功能
	TO-92S	TSOT23-3	
VDD	1	1	电源电压
GND	2	3	地
VOUT	3	2	输出

极限参数

参数	符号	数值	单位
电源电压	V _{DD}	-0.3~5.5	V
磁场强度	B	无限制	Gs
工作环境温度	T _a	-40~150	°C
存储环境温度	T _s	-50~160	°C
ESD (HBM)		6000	V

注意: 应用时不要超过最大额定值, 以防止损坏。长时间工作在最大额定值的情况下可能影响器件的可靠性。

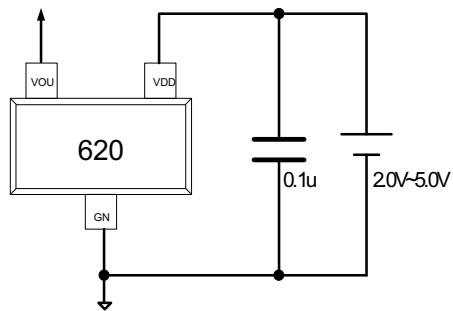
电气参数 (若无特别指明, V_{DD}=3.5V @ T_a=25°C)

参数	符号	条件	最小值	典型值	最大值	单位
电源电压	V _{DD}	-	2	5	5.5	V
输出高电平	V _{OH}	I _{OUT(SOURCE)} =0.5mA	V _{DD} -0.2	-	-	
输出低电平	V _{OL}	I _{OUT(SINK)} =0.5mA	-	-	0.2	
平均静态电流	I _{DD(AVG)}	V _{OUT} 引脚悬空	-	3	-	uA
开启状态电流	I _{DD(EN)}		-	0.7	-	mA
关断状态电流	I _{DD(DIS)}		-	1.6	-	uA
输出拉电流	I _{OUT(SOURCE)}		-	-	0.5	mA
输出灌电流	I _{OUT(SINK)}		-	-	0.5	mA
启动时间	T _{AWAKE}		-	50	100	us
扫描周期	T _{PERIOD}		-	22	-	ms
占空比	D.C.		-	0.2%	-	

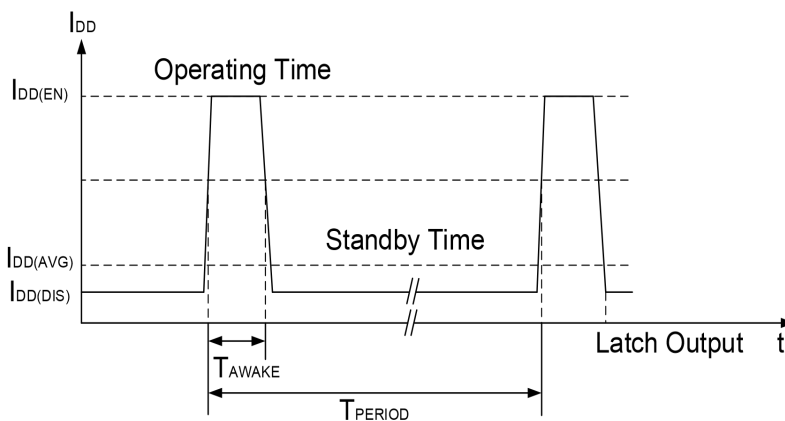
磁参数 (磁场以南极施加于芯片丝印面为正)

参数	符号	条件	最小值	典型值	最大值	单位
南极工作点	B _{OPS}	V _{DD} =3.5V @ T _a =25°C	25	40	55	Gs
南极释放点	B _{RPS}	V _{DD} =3.5V @ T _a =25°C	17	32	47	Gs
北极工作点	B _{OPN}	V _{DD} =3.5V @ T _a =25°C	-55	-40	-25	Gs
北极释放点	B _{RPN}	V _{DD} =3.5V @ T _a =25°C	-47	-32	-17	Gs
迟滞	B _{HYS}	V _{DD} =3.5V @ T _a =25°C	3	8	13	Gs

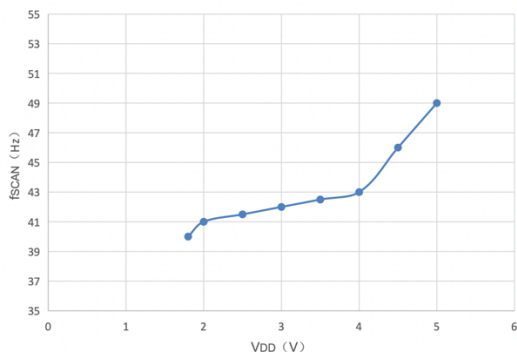
典型应用电路



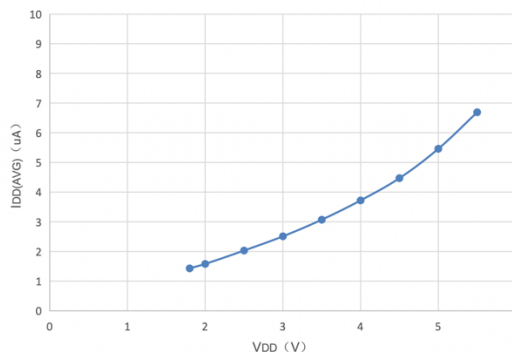
工作时序图



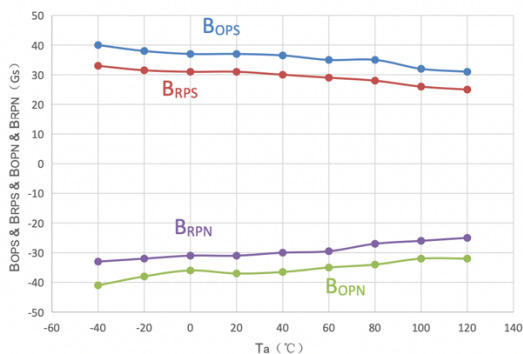
曲线 & 波形 (若无特别指明, $V_{DD}=3.5V @ T_a=25^{\circ}C$)



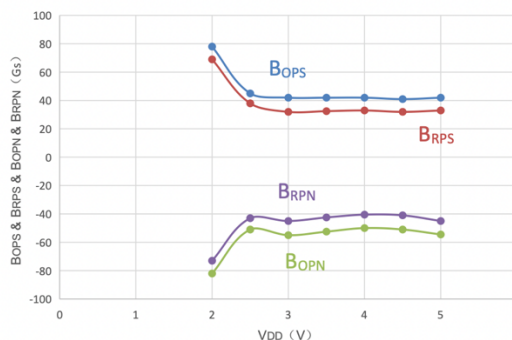
扫描频率 vs. V_{DD}



IDD(AVG) vs. V_{DD}



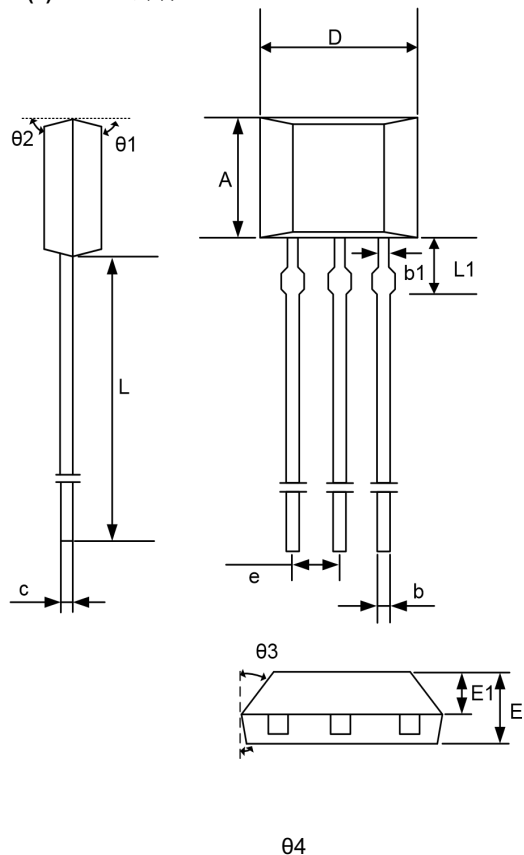
磁感应点 vs. T_a



磁感应点 vs. V_{DD}

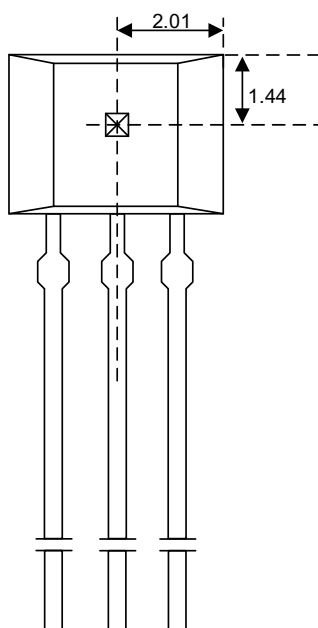
封装信息

(1)TO-92S 封装



符号	毫米		
	最小值	典型值	最大值
A	2.90	3.00	3.10
b	0.35	0.39	0.56
b1	-	0.44	-
c	0.36	0.38	0.51
D	3.9	4.0	4.1
e	1.27BSC		
E	1.42	1.52	1.62
E1	-	0.75	-
L	13.5	14.5	15.5
L1	-	1.6	-
θ_1	-	6°	-
θ_2	-	3°	-
θ_3	-	45°	-
θ_4	-	3°	-

Hall 感应点位置



注意: 所有单位均为毫米。

打标信息:

第一行: HC6201 — 产品名称

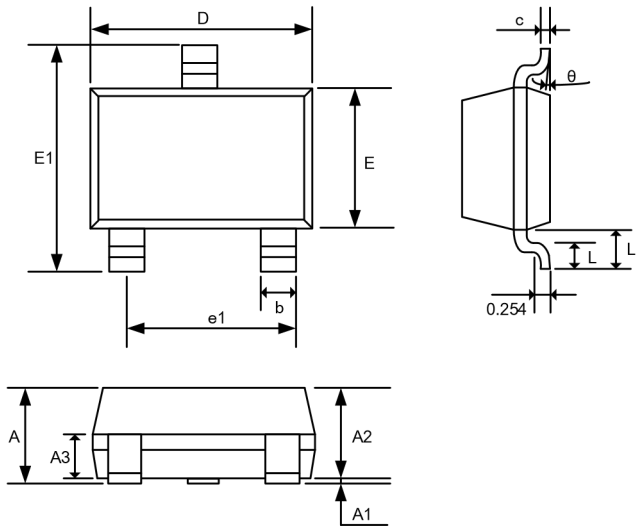
第二行: XXYYWW

XX- 代码

YY- 封装年份的后两位数

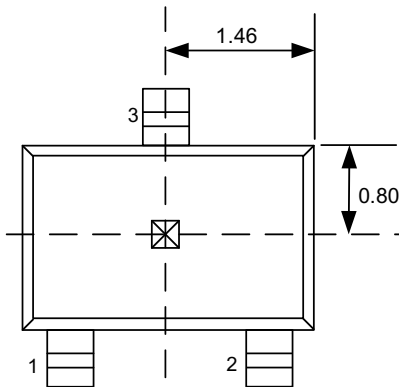
WW- 封装时的星期数

(2)TSOT23-3 封装



符号	毫米		
	最小值	典型值	最大值
A	-	-	1.35
A1	0.04	0.08	0.12
A2	1.00	1.10	1.20
A3	0.55	0.65	0.75
b	0.37	0.40	0.43
c	0.11	0.16	0.21
D	2.77	2.90	3.07
E	1.40	1.60	1.80
E1	2.70	2.85	3.00
e1	1.80	1.90	2.00
L	0.35	0.45	0.55
L1	0.55	0.65	0.75
θ	0°	-	8°

Hall 感应点位置



打标信息:

注意: 所有单位均为毫米。

第一行: 6201