

HC3040

单极开关 高温霍尔效应开关

概述

HC3040 系列霍尔效应开关集成传感器是由电压调整器，霍尔电压发生器，差分放大器，施密特触发器和集电极开路的输出级组成的磁敏传感电路，其输入为磁感应强度，输出是一个数字电压讯号。它是一种单磁极工作的磁敏电路，适合于矩形或者柱形磁体下工作。I 类的工作温度范围为-40~150° C，可应用于汽车工业和军事工程中。

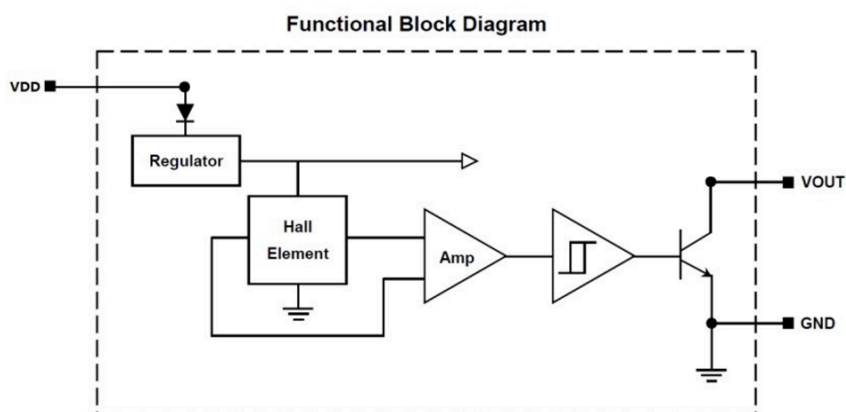
特点

- ◆ 开关速度快,无瞬间抖动
- ◆ 电源电压范围宽
- ◆ 工作频率宽(DC~100KHz)
- ◆ 寿命长、体积小、安装方便
- ◆ 能直接和晶体管及 TTL、MOS 等逻辑电路兼容

应用

- ◆ 直流无刷马达
- ◆ 速度检测
- ◆ 线性位置检测
- ◆ 角度检测

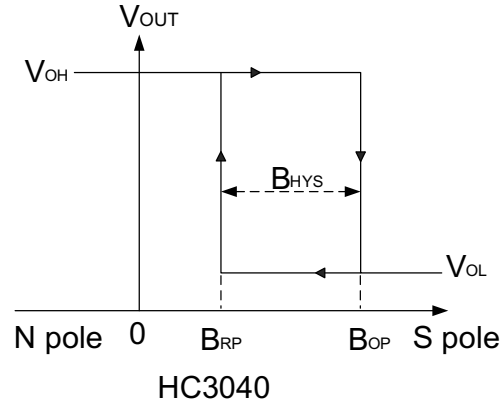
功能框图



订购信息

产品名称	封装外形	包装
HC3040	TO-92S	袋装, 1000 片/包

开关输出 vs. 磁场极性



注意: 磁场加在芯片的丝印面

极限参数

参数	符号	数值	单位
电源电压	V_{DD}	30	V
反向耐压	V_{RDD}	-75	V
持续电流	I_{OUT}	25	mA
输出脚耐压	V_{OUT}	75	V
磁场强度	B	无限制	Gs
工作环境温度	T_a	-40~150	°C
存储环境温度	T_s	-55~160	°C
ESD(HBM)		8000	V

注意: 应用时不要超过最大额定值, 以防止损坏。长时间工作在最大额定值的情况下可能影响器件的可靠性。

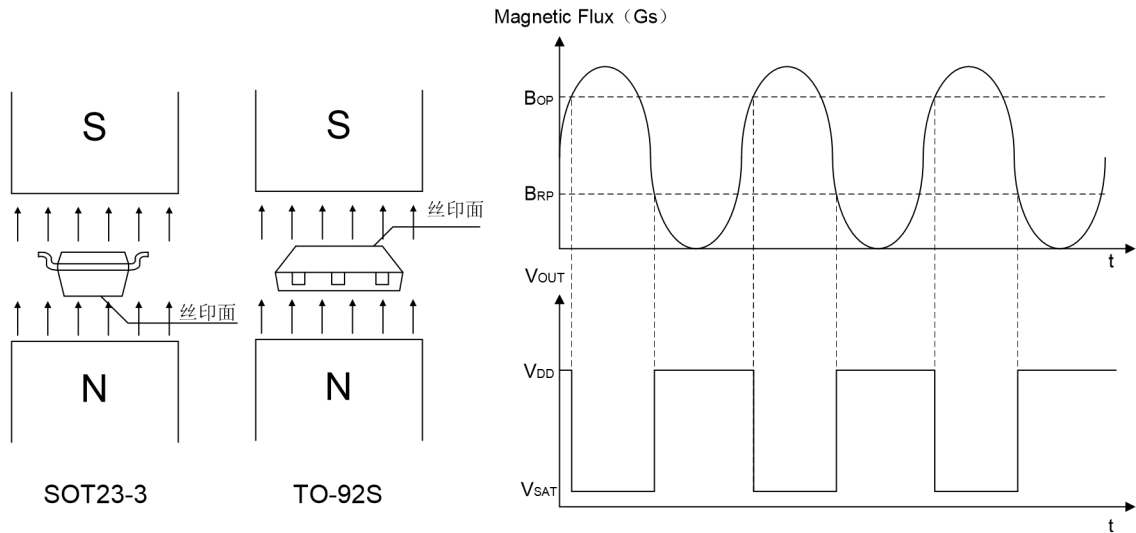
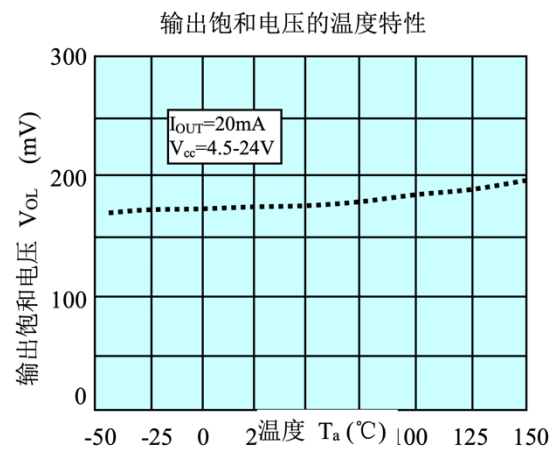
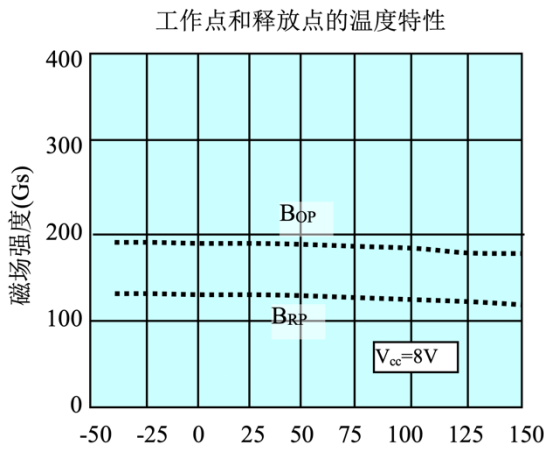
 电气参数 (若无特别指明, $V_{DD}=12V @ T_a=25^{\circ}C$)

参数	符号	条件	最小值	典型值	最大值	单位
电源电压	V_{DD}	-	3.8	-	30.0	V
静态电流	I_{DD}	V_{OUT} 引脚悬空	-	4	-	mA
输出饱和压降	V_{SAT}	$I_{OUT(SINK)}=20mA$	-	-	0.4	V
输出限流值	I_{LIMIT}		30	-	60	mA
输出上升时间	t_r	$R_L=820\Omega, C_L=20pF$	-	0.12	-	us
输出下降时间	t_f	$R_L=820\Omega, C_L=20pF$	-	0.18	-	us
反向电流	I_{RDD}	$V_{DD}=-40V$	-	-	5	mA

磁参数

参数	符号	条件	最小值	典型值	最大值	单位
工作点	B _{OP}	V _{DD} =12V @ T _a =25°C	100	200	300	Gs
释放点	B _{RP}	V _{DD} =12V @ T _a =25°C	10	120	220	Gs
迟滞	B _{HYS}	V _{DD} =12V @ T _a =25°C	50	80	90	Gs

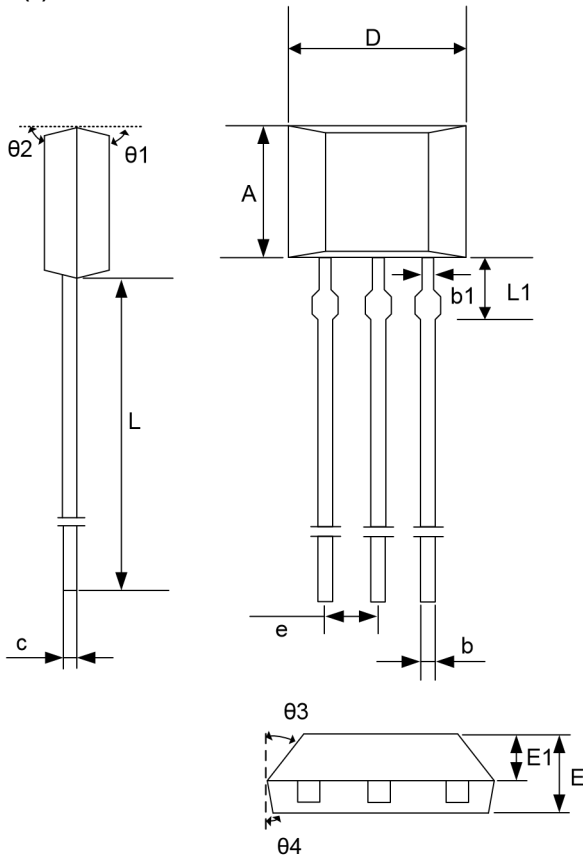
特性曲线



V_{OUT} vs. Magnetic Flux

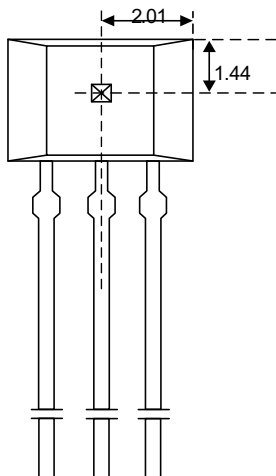
封装信息

(1)TO-92S 封装



符号	毫米		
	最小值	典型值	最大值
A	2.90	3.00	3.10
b	0.35	0.39	0.56
b1	-	0.44	-
c	0.36	0.38	0.51
D	4.05	4.1	4.15
e	1.27BSC		
E	1.42	1.52	1.62
E1	-	0.75	-
L	13.5	14.5	15.5
L1	-	1.6	-
theta1	-	6°	-
theta2	-	3°	-
theta3	-	45°	-
theta4	-	3°	-

Hall 感应点位置



注意: 所有单位均为毫米。

打标信息:

第一行: HC3040 — 产品名称

第二行: 年周号