

HC6111

具有斩波稳定功能的高精度、低温漂 单极型霍尔效应开关

概述

HC6111 是一个单极型的霍尔效应开关 IC，采用先进的 BiCMOS 制程制造，具有优异的温度稳定性和很高的抗机械应力性能，产品最高工作温度可以达到 150°C。HC6111 采用动态失调消除技术以及华灿电子专利保护的温度补偿技术，大幅降低了由于封装应力，环境温度变化等因素造成的失调电压，使产品磁灵敏度持高度的一致性。

HC6111 包含稳压输出模块，霍尔薄片，信号放大模块，动态失调消除模块以及带有限流保护的功率输出级。内置的稳压输出电路模块可以让芯片工作在 2.5V 至 28V 电源电压范围。

HC6111 提供 TO-92S 和 SOT23-3 两种封装，均为符合 RoHS 规范，产品的使用环境温度范围为-40~150°C。

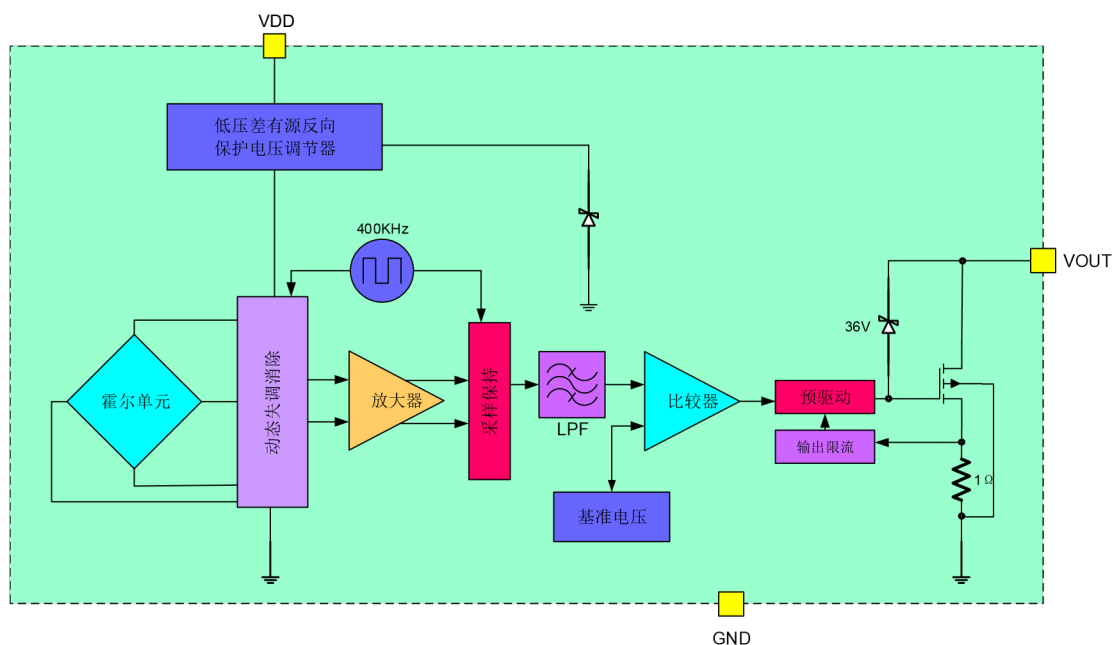
特性

- ◆ 工作范围宽，2.5~28V
- ◆ 反向电压保护，最高可到 -40V
- ◆ 具有斩波稳定功能，批次之间的一致性高
- ◆ 30V 过压保护，避免 IC 因电源电压脉冲而损坏
- ◆ 温度稳定性优异，可工作到 150°C
- ◆ 输出级限流保护 30mA
- ◆ 输出级 36V 过压保护，避免输出脚被干扰电压击穿
- ◆ 小尺寸，TO-92S 和 SOT23-3 封装
- ◆ 抗机械应力
- ◆ ESD(HBM) 4000V

应用

- ◆ 直流无刷马达
- ◆ 速度检测
- ◆ 线性位置检测
- ◆ 角度检测

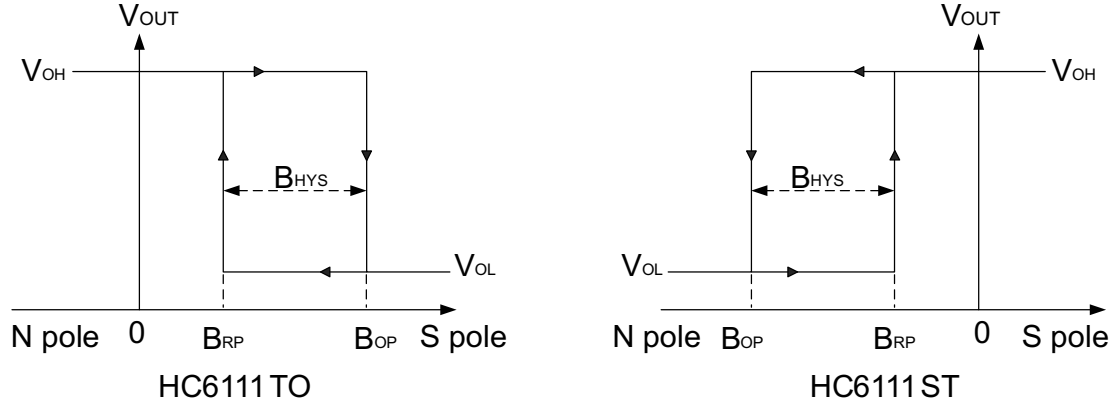
功能框图



订购信息

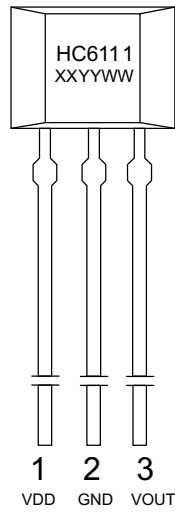
产品名称	封装外形	包装
HC6111TO	TO-92S	袋装, 1000 片/包
HC6111ST	SOT23-3	卷盘, 3000 片/卷

开关输出 vs. 磁场极性

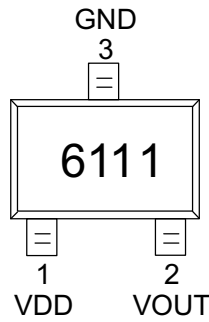


注意: 磁场加在芯片的丝印面

管脚定义



TO-92S 封装



SOT23-3 封装

极限参数

参数	符号	数值	单位
电源电压	V _{DD}	30	V
反向耐压	V _{RDD}	-40	V
持续电流	I _{OUT}	30	mA
输出脚耐压	V _{OUT}	30	V
磁场强度	B	无限制	Gs
工作环境温度	T _a	-40~150	°C
存储环境温度	T _s	-50~160	°C
ESD(HBM)		4000	V

注意: 应用时不要超过最大额定值, 以防止损坏。长时间工作在最大额定值的情况下可能影响器件的可靠性。

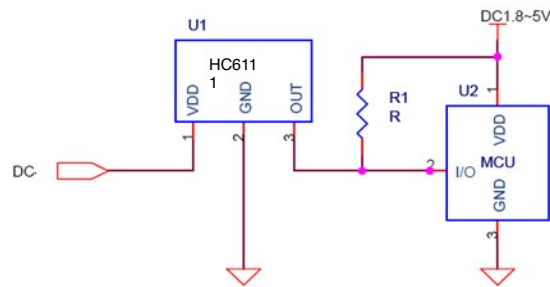
电气参数 (若无特别指明, V_{DD}=12V @ T_a=25°C)

参数	符号	条件	最小值	典型值	最大值	单位
电源电压	V _{DD}	-	2.5	-	28.0	V
静态电流	I _{DD}	V _{OUT} 引脚悬空	-	2	-	mA
输出饱和压降	V _{SAT}	I _{OUT(SINK)} =20mA	-	-	0.4	V
输出限流值	I _{LIMIT}		30	-	60	mA
输出上升时间	t _r	R _L =820Ω, C _L =20pF	-	0.2	-	us
输出下降时间	t _f	R _L =820Ω, C _L =20pF	-	0.1	-	us
反向电流	I _{RDD}	V _{DD} =-40V	-	-	5	mA

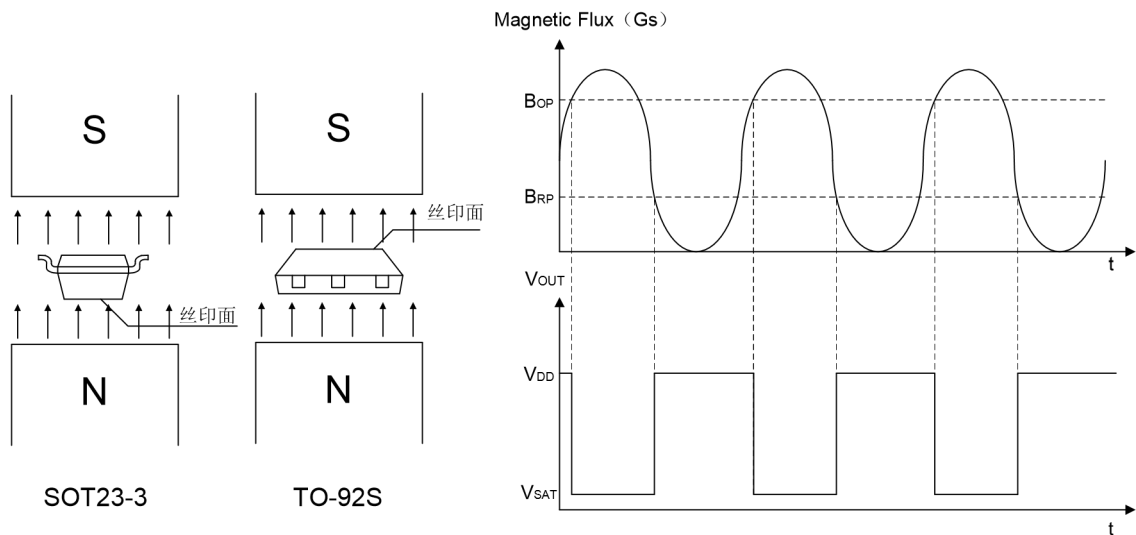
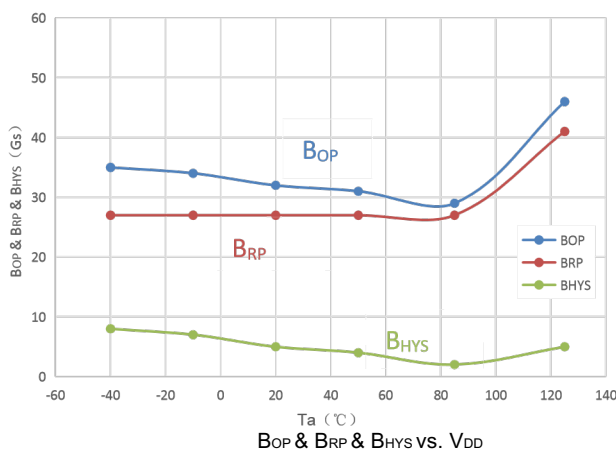
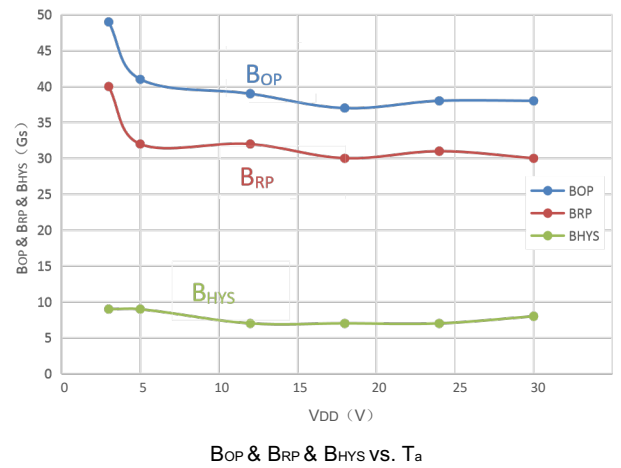
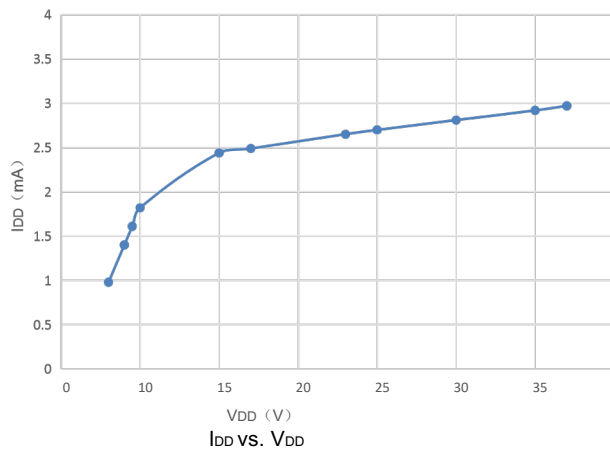
磁参数

参数	符号	条件	最小值	典型值	最大值	单位
工作点	B _{OP}	V _{DD} =12V @ T _a =25°C	30	40	50	Gs
释放点	B _{RP}	V _{DD} =12V @ T _a =25°C	20	30	40	Gs
迟滞	B _{HYS}	V _{DD} =12V @ T _a =25°C	5	10	15	Gs

典型应用电路



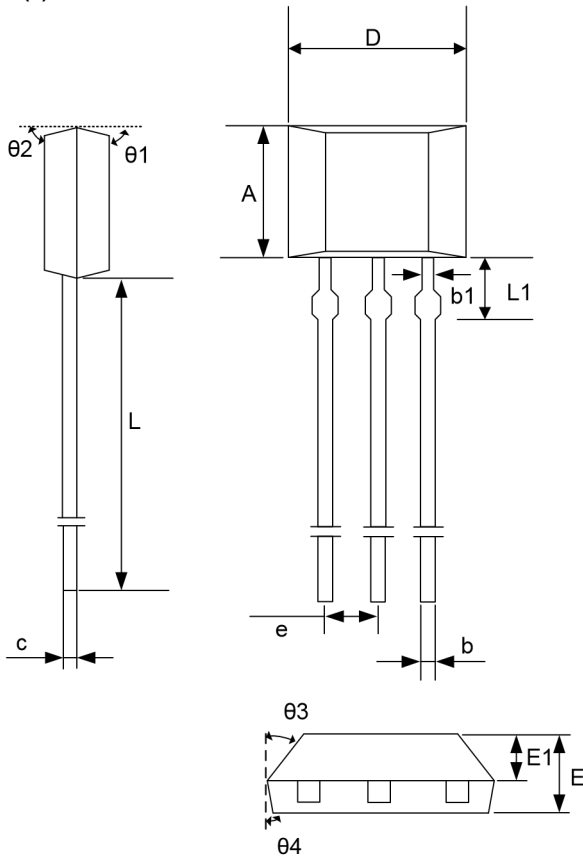
曲线 & 波形 (若无特别指明, $V_{DD}=12V @ T_a=25^{\circ}C$)



V_{OUT} vs. Magnetic Flux

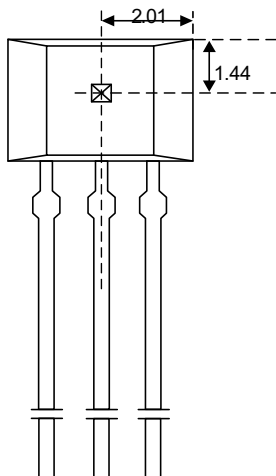
封装信息

(1)TO-92S 封装



符号	毫米		
	最小值	典型值	最大值
A	2.90	3.00	3.10
b	0.35	0.39	0.56
b1	-	0.44	-
c	0.36	0.38	0.51
D	3.9	4.0	4.1
e	1.27BSC		
E	1.42	1.52	1.62
E1	-	0.75	-
L	13.5	14.5	15.5
L1	-	1.6	-
θ_1	-	6°	-
θ_2	-	3°	-
θ_3	-	45°	-
θ_4	-	3°	-

Hall 感应点位置



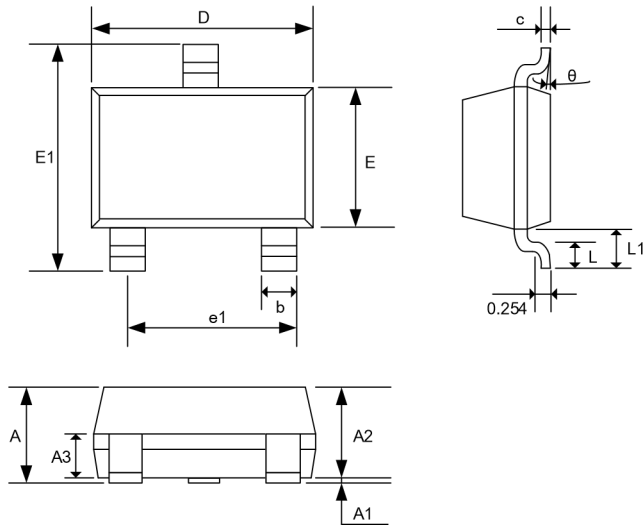
注意: 所有单位均为毫米。

打标信息:

第一行: HC6111 — 产品名称

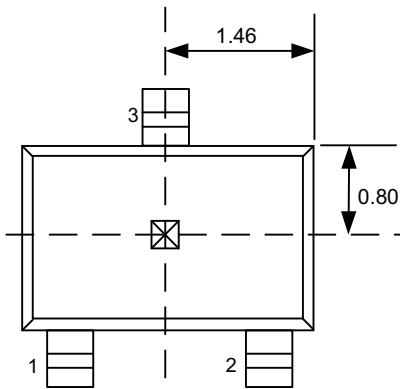
第二行: 年周号

(2) SOT23-3封装



符号	毫米		
	最小值	典型值	最大值
A	-	-	1.35
A1	0.04	0.08	0.12
A2	1.00	1.10	1.20
A3	0.55	0.65	0.75
b	0.37	0.40	0.43
c	0.11	0.16	0.21
D	2.77	2.90	3.07
E	1.40	1.60	1.80
E1	2.70	2.85	3.00
e1	1.80	1.90	2.00
L	0.35	0.45	0.55
L1	0.55	0.65	0.75
θ	0°	-	8°

Hall 感应点位置



打标信息:

注意: 所有单位均为毫米。

第一行: 6111