

# HC7031

## 2D 磁感应低功耗磁传感器开关

### 概述

HC7031 是一颗同时内置 AMR 磁阻和霍尔的微功耗、高灵敏度全极型、并具有闩锁输出的磁传感芯片，可直接取代传统的磁簧开关。适用于使用电池作为电源的便携式电子产品以及其他低功耗电路。

HC7031 具有全极性磁场辨别能力，只要磁场北极或南极靠近即可启动，磁场撤消后，输出便关闭，减少了组装时辨别磁极的困扰。HC7031 内部电路包含了 AMR 磁阻检测模块、霍尔薄片、电压稳压模块、信号放大处理模块、动态失调消除模块、锁存模块以及 CMOS 输出级。由于 HC7031 使用先进的 AMR+HALL 原理，能够同时检测 X 轴和 Z 轴方向的磁场。产品采用了动态失调消除技术，该技术能够消除由封装应力，热应力，以及温度梯度所造成的失调电压，提高器件的一致性。同时该产品采用及其小型化的封装工艺，使得产品更具极高的性能和市场优势。

HC7031 提供 3 引脚 SOT23-3 和 TO-92S 封装，工作温度范围为-40~85°C。

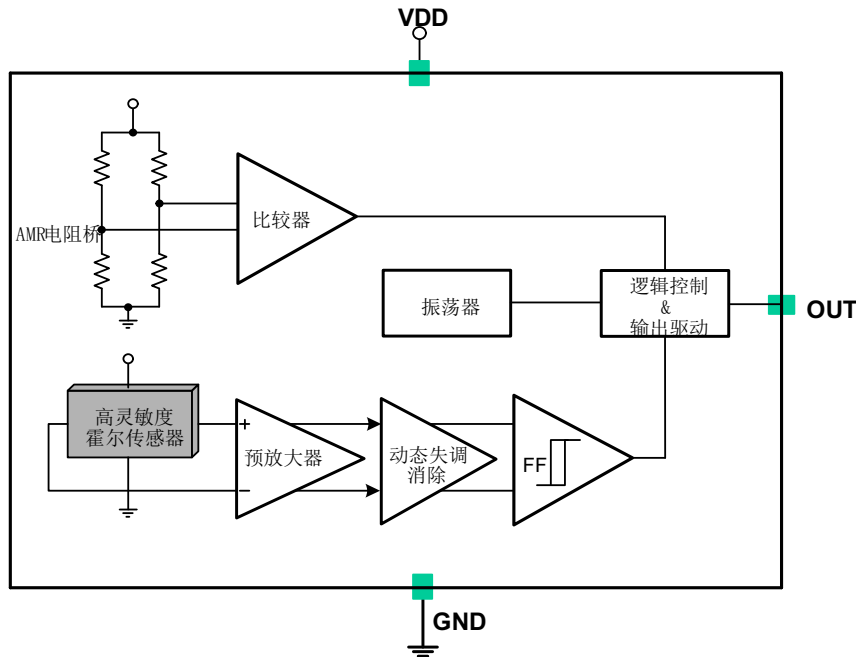
### 特性

- ◆ AMR+HALL 单芯片结构
- ◆ 微功耗，反应速度快，工作频率 33Hz
- ◆ 工作温度范围：-40°C ~ +85°C
- ◆ 宽电源电压范围：1.8V 至 5.5V
- ◆ 磁场检测灵敏度高，全极型检测。
- ◆ TO-92S 和 SOT23-3 小尺寸封装
- ◆ 磁场检测方向：X 轴及 Z 轴，2D 感应
- ◆ 符合 RoHS 标准

### 应用

- ◆ 2D 感应的磁阻传感器开关，用于仪器仪表，安防，消防等领域。

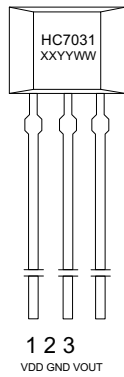
### 功能框图



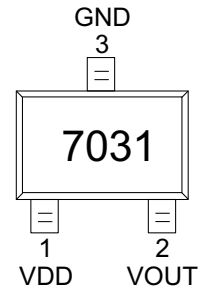
### 订购信息

产品名称	封装外形	包装
HC7031TO	TO-92S	袋装, 1000 片/包
HC7031ST	SOT23-3	卷盘, 3000 片/卷

### 管脚定义



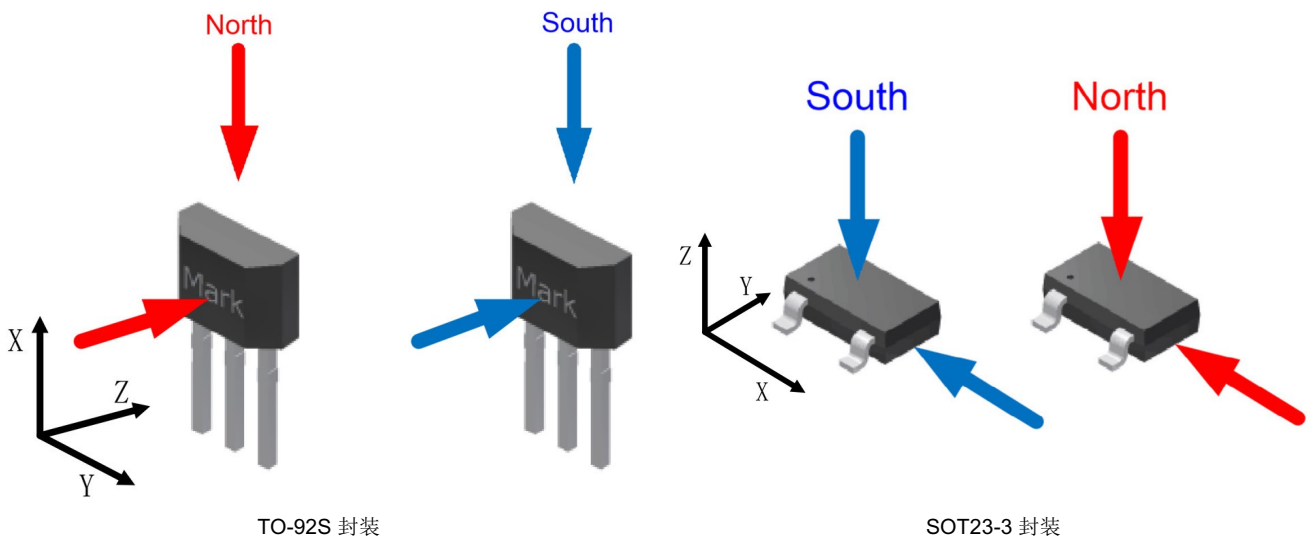
TO-92S 封装

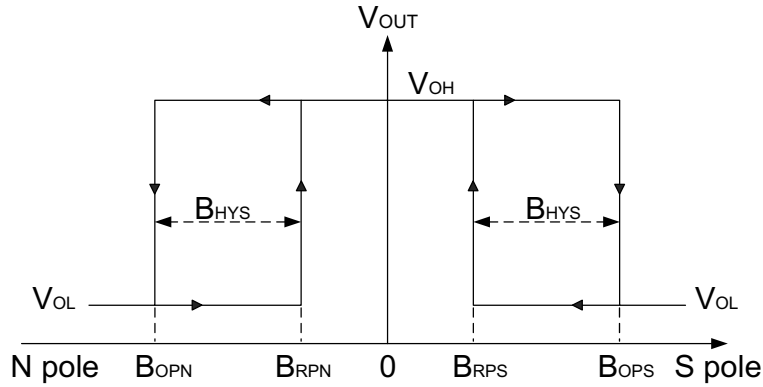


SOT23-3 封装

名称	管脚编号		功能
	TO-92S	SOT23-3	
VDD	1	1	电源电压
GND	2	3	地
VOUT	3	2	输出

### 开关输出 vs. 磁场极性





注意：磁场以南极加在上图所示方向为正。

### 极限参数

参数	符号	数值	单位
电源电压	VDD	-0.3~5.5	V
磁场强度	B	无限制	Gs
工作环境温度	$T_a$	-40~85	°C
存储环境温度	$T_s$	-50~125	°C
静电保护	ESD(HBM)	6000	V
湿敏等级		MSL3	

注意：应用时不要超过最大额定值，以防止损坏。长时间工作在最大额定值的情况下可能影响器件的可靠性。

### 电气参数 (若无特别指明, $V_{DD}=3.3V @ T_a=25^\circ C$ )

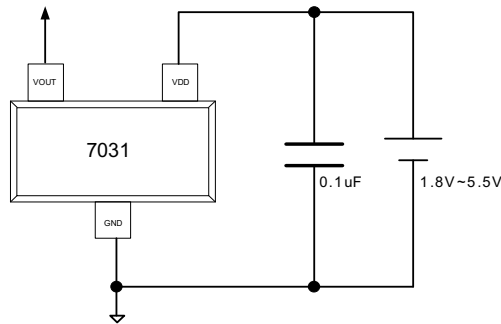
参数	符号	条件	最小值	典型值	最大值	单位
电源电压	VDD		1.8	3.3	5.5	V
输出高电平	$V_{OH}$	$I_{OUT(SOURCE)}=1mA$	$V_{DD} \cdot 0.8$	-	-	
输出低电平	$V_{OL}$	$I_{OUT(SINK)}=1mA$	-	-	$V_{DD} \cdot 0.2$	
平均静态电流	$I_{DD(AVG)}$	VOUT 引脚悬空	-	4.9	-	$\mu A$
开启状态电流	$I_{DD(EN)}$		-	2	-	mA
关断状态电流	$I_{DD(DIS)}$		-	3	-	$\mu A$
输出拉电流	$I_{OUT(SOURCE)}$		-	-	1	mA

输出灌电流	$I_{OUT(SINK)}$	-	-	1	mA
启动时间	$T_{AWAKE}$	-	30	-	us
扫描周期	$T_{PERIOD}$	-	30	-	ms
占空比	D.C.	-	0.1%	-	

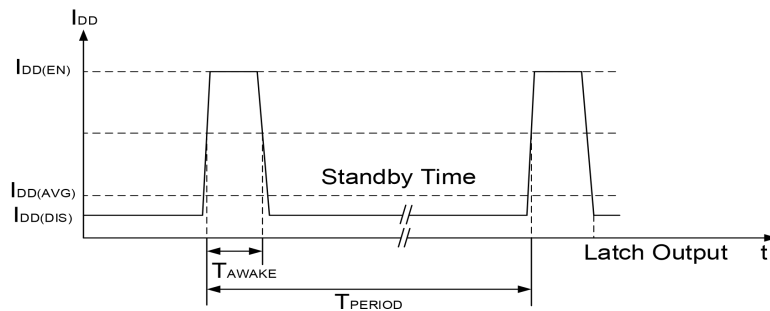
磁参数(若无特别指明,  $V_{DD}=3.3V @ T_a=25^\circ C$ )

参数	符号	条件	最小值	典型值	最大值	单位
X 方向南极工作点	BOPS_X	$V_{DD}=3.3V @ T_a=25^\circ C$	10	20	30	Gs
X 方向南极释放点	BRPS_X	$V_{DD}=3.3V @ T_a=25^\circ C$	5	15	25	Gs
X 方向北极工作点	BOPN_X	$V_{DD}=3.3V @ T_a=25^\circ C$	-10	-20	-30	Gs
X 方向北极释放点	BRPN_X	$V_{DD}=3.3V @ T_a=25^\circ C$	-5	-15	-25	Gs
X 方向迟滞	BHYS_X	$V_{DD}=3.3V @ T_a=25^\circ C$	2	5	8	Gs
Z 方向南极工作点	BOPS_Z	$V_{DD}=3.3V @ T_a=25^\circ C$	10	20	30	Gs
Z 方向南极释放点	BRPS_Z	$V_{DD}=3.3V @ T_a=25^\circ C$	5	15	25	Gs
Z 方向北极工作点	BOPN_Z	$V_{DD}=3.3V @ T_a=25^\circ C$	-10	-20	-30	Gs
Z 方向北极释放点	BRPN_Z	$V_{DD}=3.3V @ T_a=25^\circ C$	-5	-15	-25	Gs
Z 方向迟滞	BHYS_Z	$V_{DD}=3.3V @ T_a=25^\circ C$	2	5	8	Gs

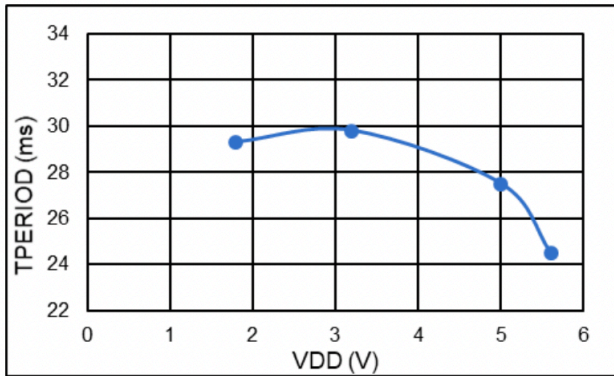
### 典型应用电路



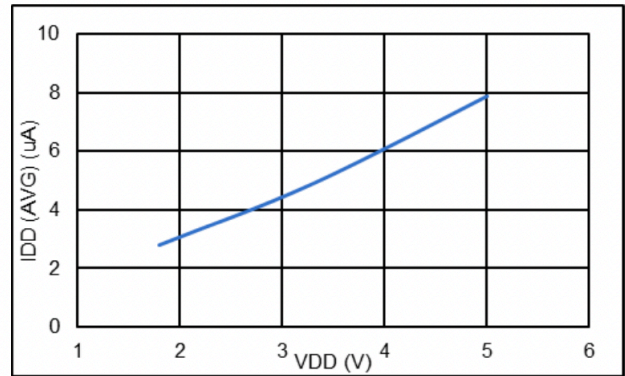
### 工作时序图



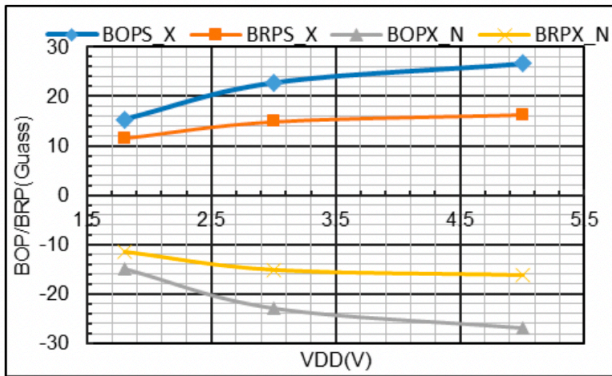
曲线 & 波形 (若无特别指明,  $V_{DD}=3.3V @ T_a=25^{\circ}C$ )



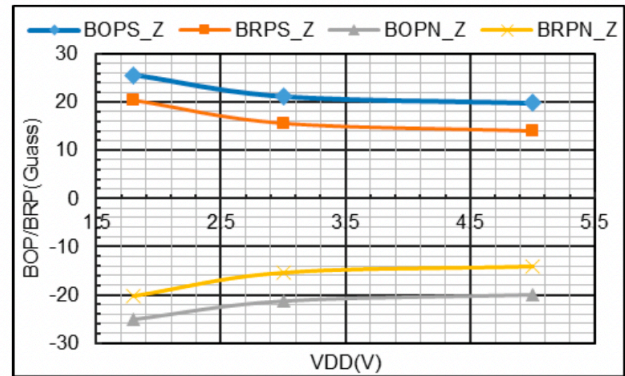
T<sub>PERIOD</sub> vs. V<sub>DD</sub>



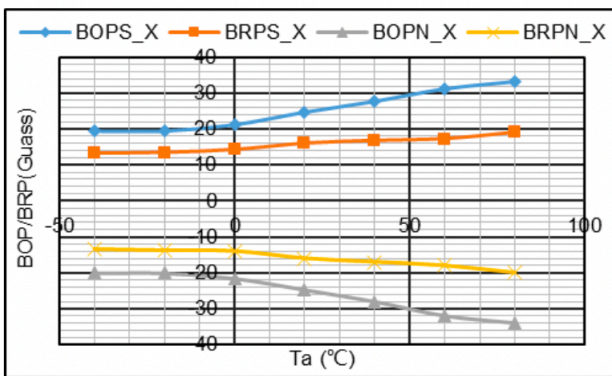
I<sub>DD(AVG)</sub> vs. V<sub>DD</sub>



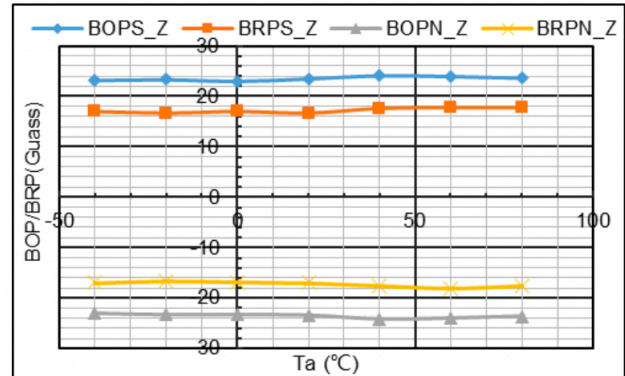
X 轴磁参数 vs. V<sub>DD</sub>



Z 轴磁参数 vs. V<sub>DD</sub>



X 轴磁参数 vs. Ta



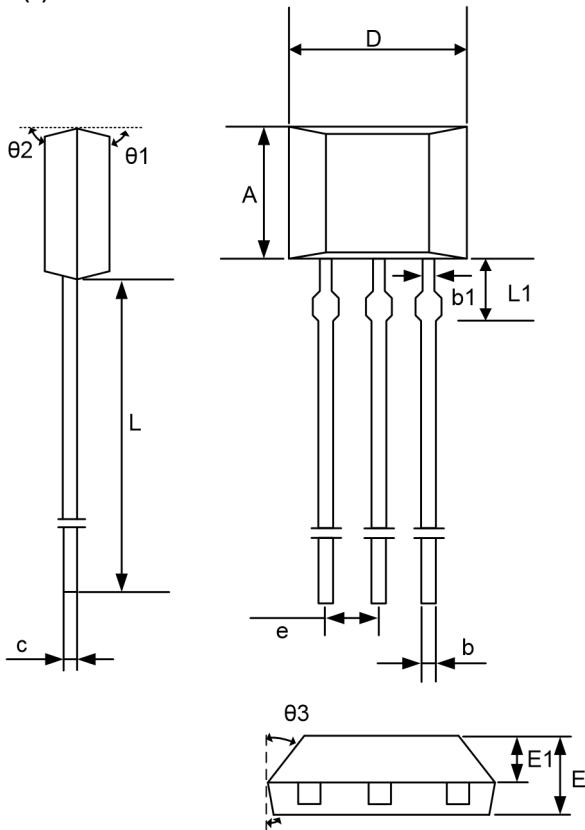
Z 轴磁参数 vs. Ta

T<sub>PERIOD</sub> vs. V<sub>DD</sub>

I<sub>DD(AVG)</sub> vs. V<sub>DD</sub>

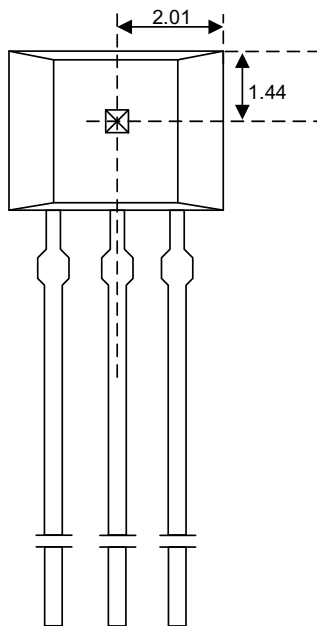
封装信息

(1)TO-92S 封装



符号	毫米		
	最小值	典型值	最大值
A	2.90	3.00	3.10
b	0.35	0.39	0.56
b1	-	0.44	-
c	0.36	0.38	0.51
D	3.9	4.0	4.1
e	1.27BSC		
E	1.42	1.52	1.62
E1	-	0.75	-
L	13.5	14.5	15.5
L1	-	1.6	-
theta1	-	6°	-
theta2	-	3°	-
theta3	-	45°	-
theta4	-	3°	-

Hall 感应点位置



注意: 所有单位均为毫米。

打标信息:

第一行: HC7031 — 产品名称

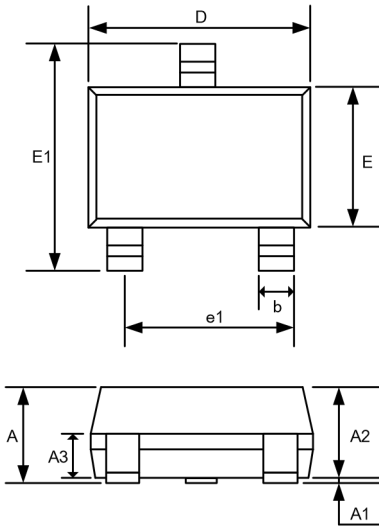
第二行: XXYYWW

XX- 代码

YY- 封装年份的后两位数

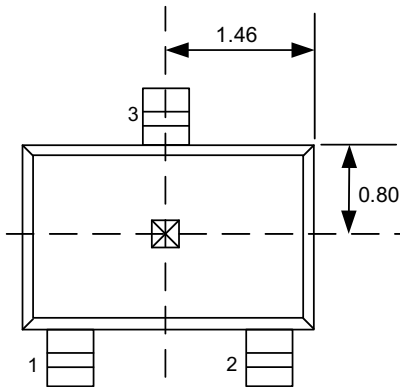
WW - 封装时的星期数

(2)SOT23-3 封装



符号	毫米		
	最小值	典型值	最大值
A	-	-	1.35
A1	0.04	0.08	0.12
A2	1.00	1.10	1.20
A3	0.55	0.65	0.75
b	0.37	0.40	0.43
c	0.11	0.16	0.21
D	2.77	2.90	3.07
E	1.40	1.60	1.80
E1	2.70	2.85	3.00
e1	1.80	1.90	2.00
L	0.35	0.45	0.55
L1	0.55	0.65	0.75
$\theta$	0°	-	8°

Hall 感应点位置

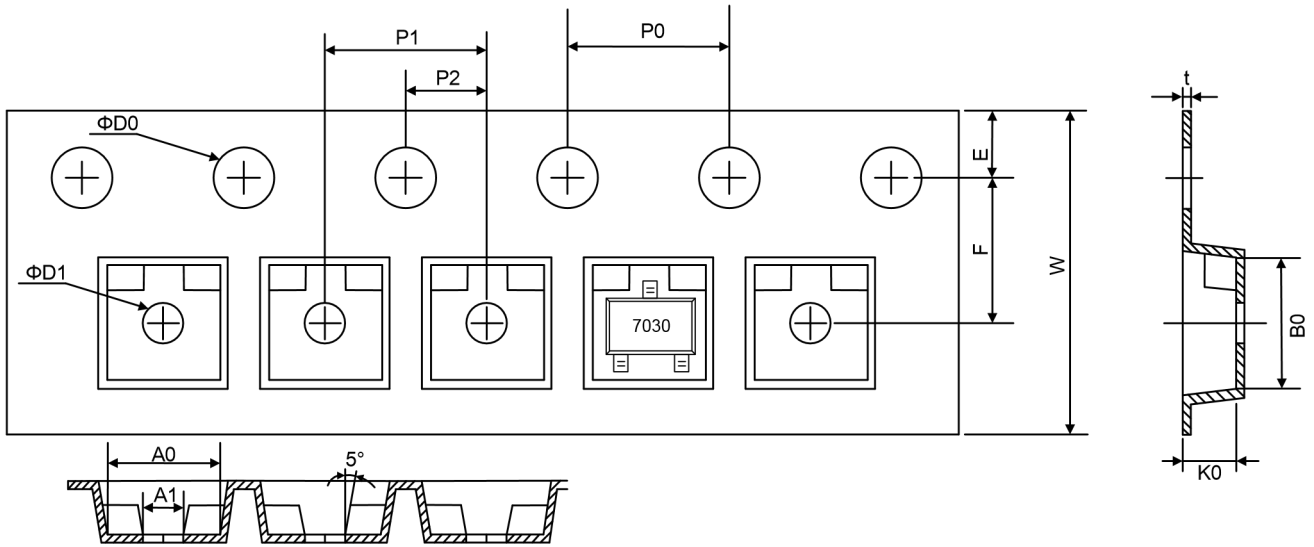


打标信息:  
第一行: 7031

注意: 所有单位均为毫米。

编带与包装信息

SOT23-3 载带

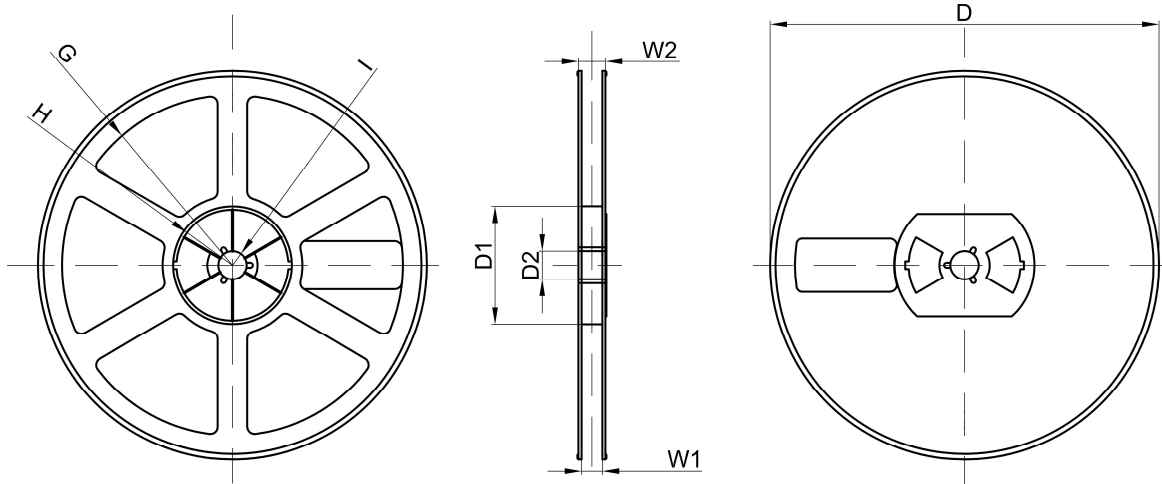


符号	毫米		
	最小值	典型值	最大值
W	7.90	8.00	8.10
E	1.65	1.75	1.85
F	3.40	3.50	3.60
D0	1.40	1.50	1.60
D1	0.90	1.00	1.10
P0	3.90	4.00	4.10
P1	3.90	4.00	4.10
P2	1.95	2.00	2.05
t	0.20	0.25	0.30
A0	3.15	3.20	3.25
A1	0.85	0.95	1.05
B0	3.20	3.25	3.30
K0	1.27	1.32	1.37
10*P0	39.80	40.00	40.20

注意: 每盘载带前空 50±2 格, 后空 105±2 格。



SOT23-3 卷盘

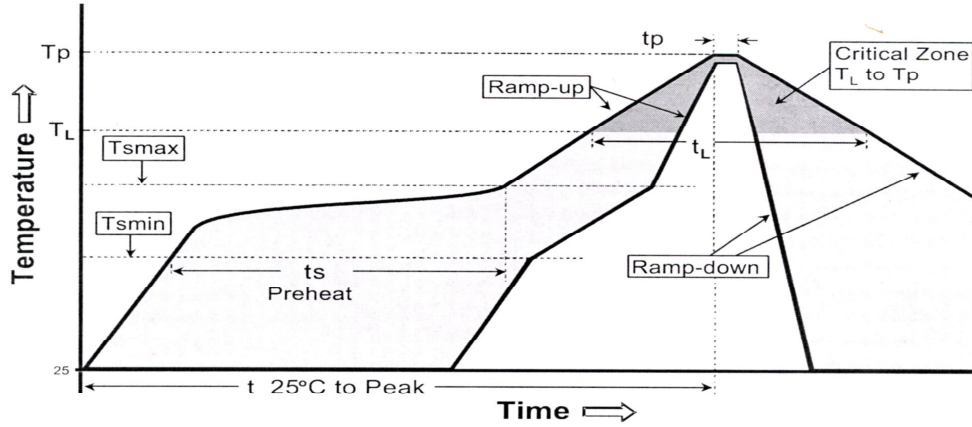


符号	毫米		
	最小值	典型值	最大值
D	-	Φ178	-
D1	-	54.40	-
D2	-	13.00	-
G	-	R78.00	-
H	-	R25.60	-
I	-	R6.50	-
W1	-	9.50	-
W2	-	12.30	-

## 推荐的焊接条件

### SOT23-3 焊接条件

#### 1、 回流焊温度曲线



#### 2、 回流焊温度设定

分布图特征	封装厚度<2.5mm,并且封装体积<350mm <sup>3</sup>
平均倾斜上升率 ( $T_L$ to $T_p$ )	最大 3°C/秒
预热 -最小温度 ( $T_{smin}$ ) -最大温度 ( $T_{smax}$ ) -时间 (最小-最大) ( $t_s$ )	100°C 150°C 60-120 秒
$T_{smax}$ - $T_L$ 倾斜上升率	
保持以上时间 -温度 ( $T_L$ ) -时间 ( $t_L$ )	183°C 60-150 秒
峰值温度( $T_p$ )	260 +0/-5°C
实际峰值温度 5°C 内的时间 ( $t_p$ )	20-40 秒
倾斜下降率	最大 6°C/秒
25°C 到峰值温度的时间	最大 6 分钟

#### 3、 手工焊接条件

手工焊接条件	260°C/10 秒
--------	------------