

# HC6204

## 双极性锁存 低功耗霍尔效应开关

### 概述

HC6204 是一颗低功耗、高灵敏度双极性、并具有闩锁输出的霍尔开关传感装置，可直接取代传统的磁簧开关。特别适用于使用电池电源的便携式电子产品，如行动电话、无绳电话、笔记型电脑、PDA 等。

当磁场南极靠近芯片 HC6204TO 标识面，磁场强度达到阈值时，输出低电平；当磁场北极靠近芯片 HC6204TO 标识面，磁场强度达到阈值时，输出高电平。

HC6204 内部电路包含了霍尔薄片、电压稳压模块、信号放大处理模块、动态失调消除模块、锁存模块以及 CMOS 输出级。产品采用了动态失调消除技术，该技术能够消除由封装应力，热应力，以及温度梯度所造成的失调电压，提高器件的一致性。由于 HC6204 使用先进的 Bi-CMOS 工艺，整体优化了的线路结构，使得产品获得极低的输入误差反馈。同时该产品采用及其小型化的封装工艺，使得产品更具极高的性能和市场优势。HC6204 提供 TSOT23-3 和 TO-92S 两种封装，工作温度范围为-40~150℃。

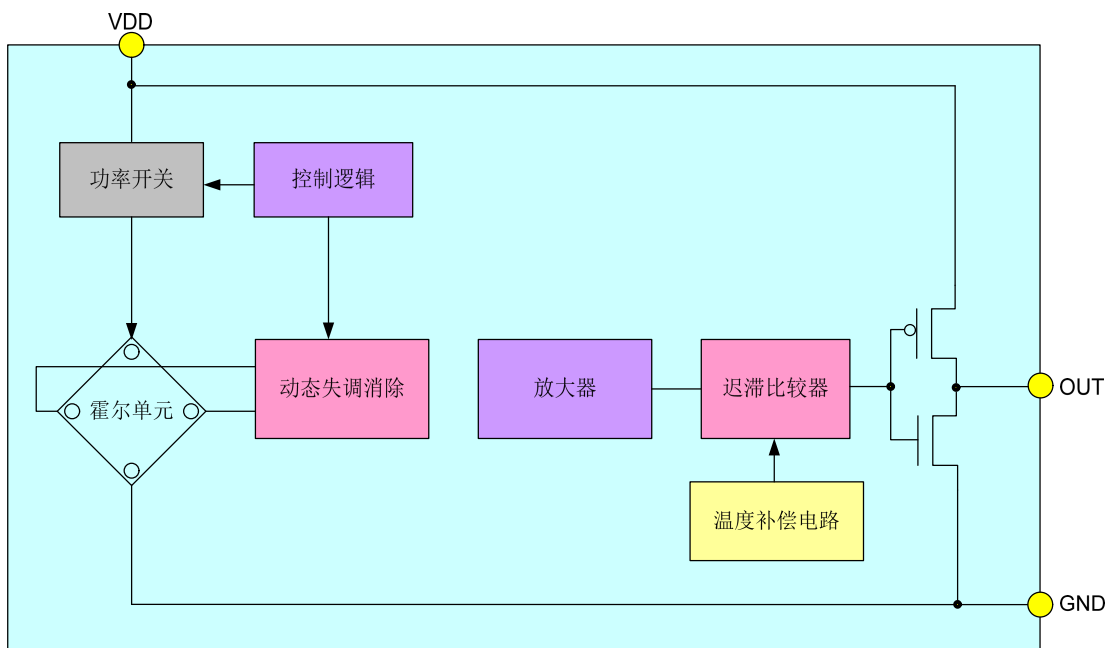
### 特点

- ◆ 工作范围宽，2~5V
- ◆ 低功耗
- ◆ 反应速度快，工作频率为 40Hz
- ◆ 双极性输出
- ◆ 良好的温度稳定性
- ◆ 开关点漂移低
- ◆ ESD (HBM) 6000V
- ◆ TSOT23-3 小尺寸封装

### 应用

- ◆ PDA
- ◆ 笔记本电脑
- ◆ 仪器仪表

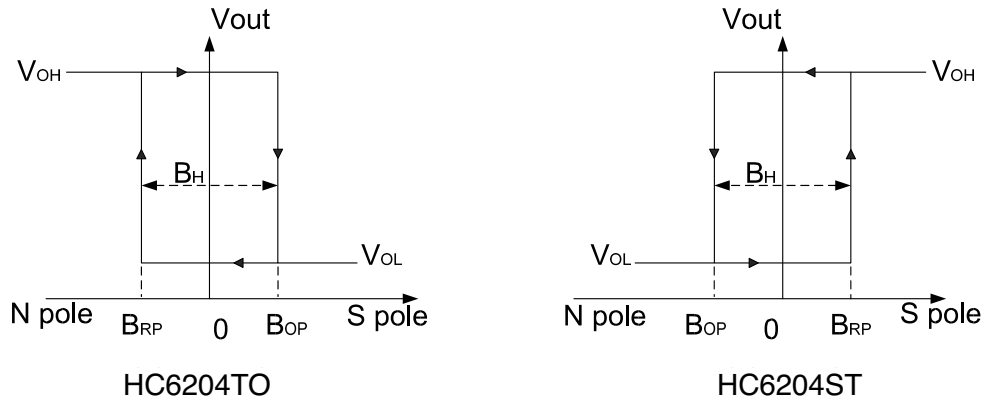
### 功能框图



订购信息

名称	封装型号	备注
HC6204TO	TO-92S	袋装, 1000 片/包
HC6204ST	TSOT23-3	卷盘, 3000 片/卷

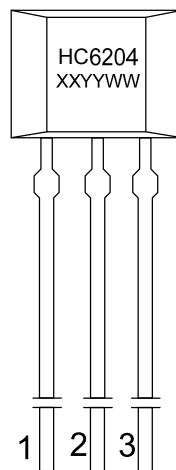
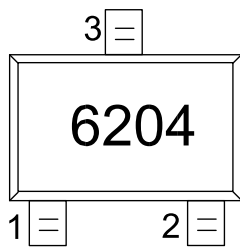
开关输出 vs. 磁场极性



注意: 磁场加在芯片的丝印面

管脚描述

名称	管脚编号		功能
	TO-92S	TSOT23-3	
V <sub>DD</sub>	1	1	电源电压
GND	2	3	地
V <sub>OUT</sub>	3	2	输出



极限参数

参数	符号	数值	单位
电源电压	V <sub>DD</sub>	-0.3~5.5	V
磁场强度	B	无限制	Gauss
工作环境温度	T <sub>A</sub>	-40~150	°C
存储环境温度	T <sub>S</sub>	-50~160	°C
ESD(HBM)		6000	V

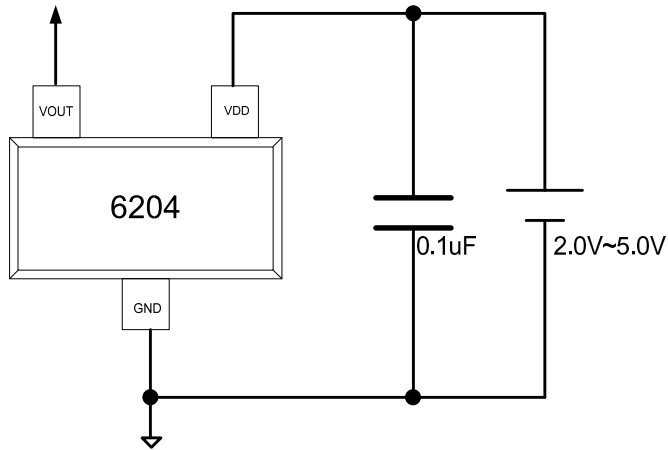
电气参数(如无特别标明, V<sub>DD</sub>=3.5V @ 25°C)

参数	符号	测试环境	最小值	典型值	最大值	单位
输出高电平	V <sub>OH</sub>	I <sub>OUT</sub> =0.5mA	V <sub>DD</sub> -0.2	-	-	V
输出低电平	V <sub>OL</sub>	I <sub>OUT</sub> =0.5mA	-	-	0.2	V
开启状态电流	I <sub>DD(EN)</sub>		-	0.7	-	mA
关断状态电流	I <sub>DD(dis)</sub>		-	1.6	-	uA
平均电流	I <sub>DD(average)</sub>		-	3	-	uA
最大输出电流	I <sub>OUT(MAX)</sub>		-	-	0.5	mA
启动时间	T <sub>awake</sub>		-	50	100	us
扫描周期	T <sub>period</sub>		-	25	-	ms
占空比	D.C.		-	0.2%	-	

磁参数

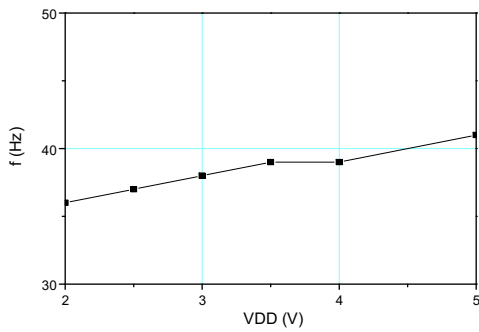
参数	符号	测试环境	最小值	典型值	最大值	单位
工作点	B <sub>OP</sub>	25 °C	-	40	-	高斯 (Gauss)
放点	B <sub>RP</sub>	25 °C	-	-40	-	高斯 (Gauss)
迟滞	B <sub>HYS</sub>	25 °C	-	80	-	高斯 (Gauss)

典型应用电路

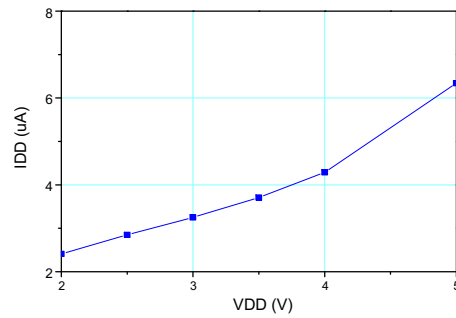


波形和曲线

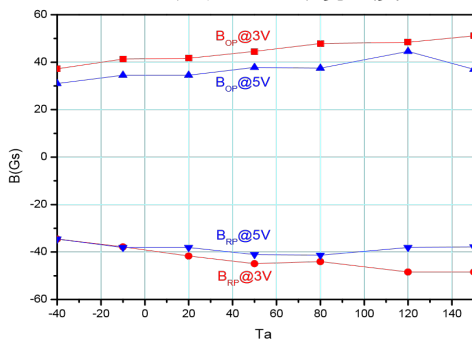
扫描频率 vs. 工作电压



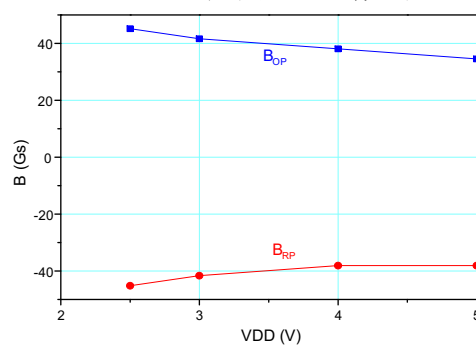
静态电流 vs. 工作电压



磁感应点 vs. 环境温度

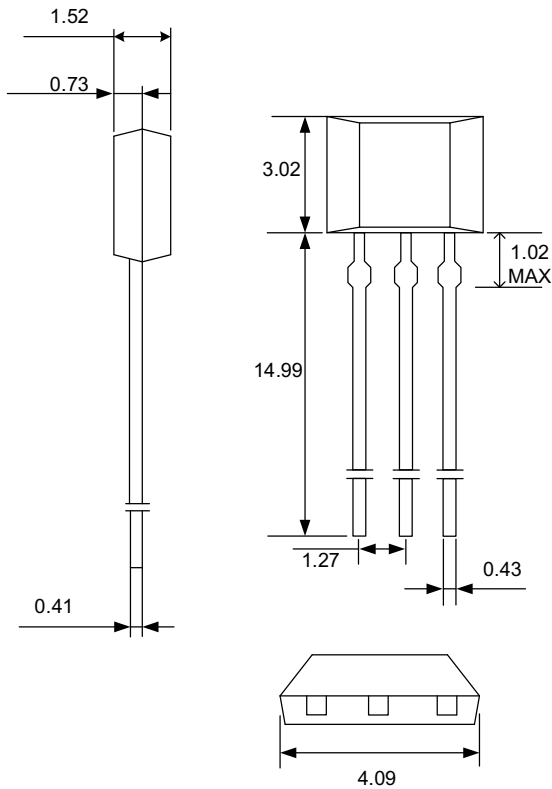


磁感应点 vs. 工作电压



封装信息

(1)TO-92S package



注意: 所有单位均为毫米。

打标信息:

第一行:HC6204-产品名称

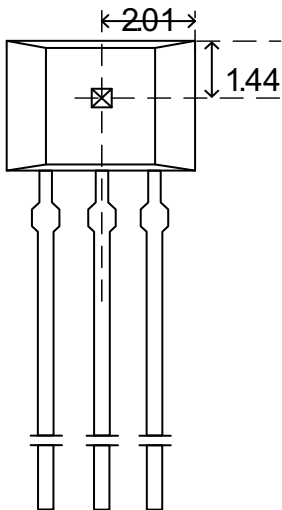
第二行:XXYYWW

XX - 代码

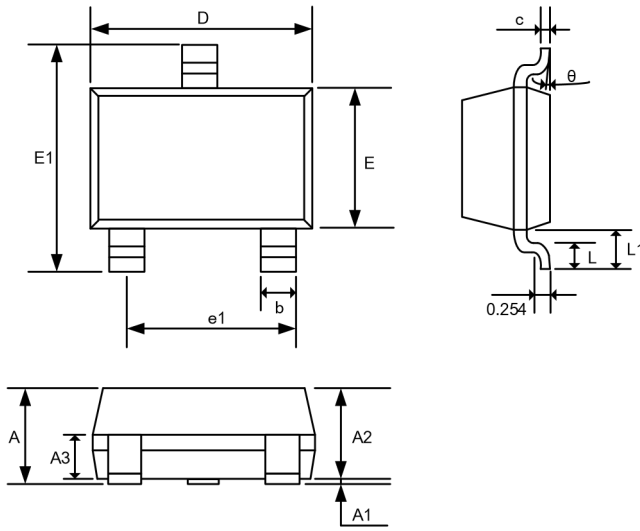
YY - 封装年份的后两位数

WW - 封装时的星期数

Hall 感应点位置

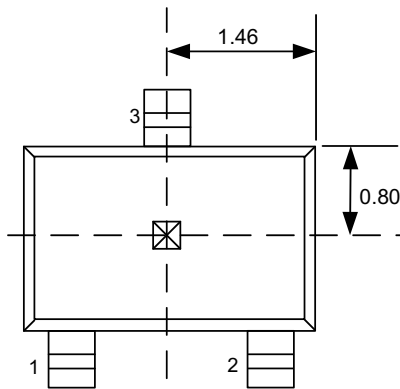


(2)TSOT23-3 package



符号	毫米		
	最小值	典型值	最大值
A	-	-	1.35
A1	0.04	0.08	0.12
A2	1.00	1.10	1.20
A3	0.55	0.65	0.75
b	0.37	0.40	0.43
c	0.11	0.16	0.21
D	2.77	2.90	3.07
E	1.40	1.60	1.80
E1	2.70	2.85	3.00
e1	1.80	1.90	2.00
L	0.35	0.45	0.55
L1	0.55	0.65	0.75
$\theta$	0°	-	8°

Hall 感应点位置



注意：所有单位均为毫米。

打标信息：

第一行：6204