

12X 系列温度变送器规格书

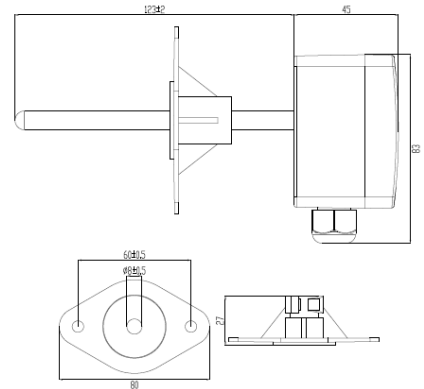
技术参数

性能参数

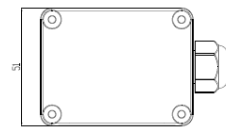
检测参数	温度
量 程	0℃~50℃、0℃~100℃、-40℃~60℃
分 辨 率	0.1℃
精 度	±0.3℃ (@25℃)
响应时间	<15S (1m/s 风速)

电特性

工作电压	AC24V±20% DC12V~DC36V (电流型直流供电)
输出信号	RS485 接口, 标准 Modbus-RTU 协议 电流型输出, 两线制 (4~20) mA 电压型输出, 三线制 (0~10) V 有单独的 NTC 端口
负载能力	≥500Ω (电流型)
整机功耗	<1W
外壳材质	ABS+PC 工程塑料
安装形式	管道安装
外形尺寸	96mm × 54mm × 247 mm
产品重量	<88g
认 证	CE
工作环境	-40℃~100℃ 0%RH~90%RH (非结露)
储存温度	-20℃~70℃

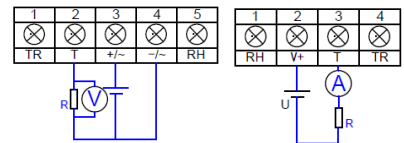


旧风管变送器尺寸图 1



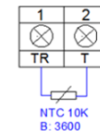
旧风管变送器尺寸图 2

接线图纸



122.1XX 接线图

122.2XX 接线图



21.(3-9)X 接线图

所有的测量参数是在 1 大气压 20℃ 和 50%RH 的环境下获得的。

产品选型表

12X.	温度输出										温度范围				探针长			
	1	2	3	4	5	6	7	8	9	M	Z	0	1	2	3	7	1	2

注① : X 为 1 时是传感器, 温度输出选择热敏电阻
X 为 2 时为变送器, 温度输出选择 0~10V, 4~20mA, Modbus