

硫化氢传感器 0-1000 ppm

性能表征

|                       |                    |
|-----------------------|--------------------|
| 产品型号                  | CLE-0113-400       |
| 量程                    | 0 to 1000 ppm      |
| 最大荷载                  | 2000 ppm           |
| 灵敏度                   | 0.09 ± 0.04 μA/ppm |
| 基线 (20 °C)            | < ± 0.4 μA         |
| 基线漂移                  | 相当于 0 to 10 ppm    |
| <b>(-20 to 50 °C)</b> |                    |
| 分辨率                   | 1 ppm              |
| 响应时间(T90)             | ≤ 45 秒             |
| 线性度                   | 线性                 |
| 长期稳定性                 | < 2% 信号值/月         |

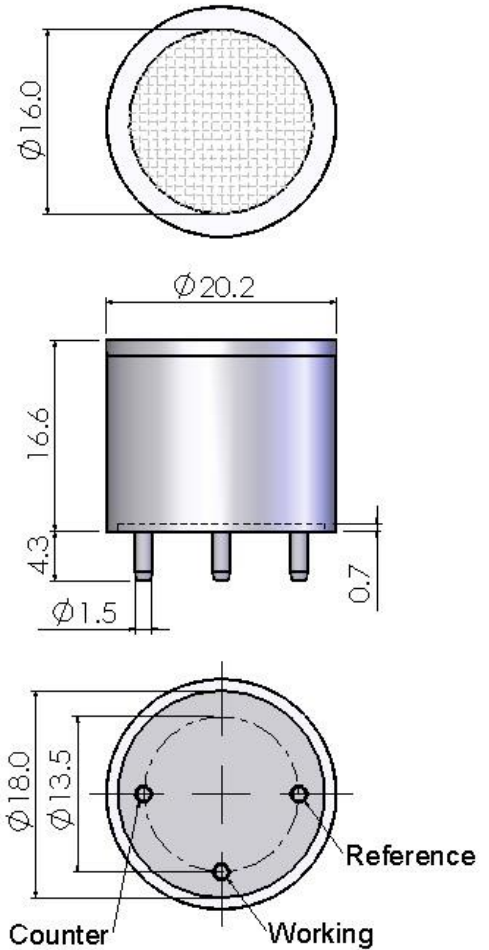
工作条件

|      |                    |
|------|--------------------|
| 工作温度 | -20 °C to 50 °C    |
| 工作湿度 | 15 to 90 %RH (无冷凝) |
| 工作压力 | 90 to 110 kPa      |
| 偏压   | 0 mV               |
| 储存时间 | 6 个月 (专用包装盒中)      |
| 储存温度 | 0 °C to 20 °C      |
| 使用寿命 | 空气中 2 年            |
| 质保期  | 交货后 18 个月          |

物理性能

|      |       |
|------|-------|
| 重量   | 约 5 克 |
| 方位要求 | 无     |

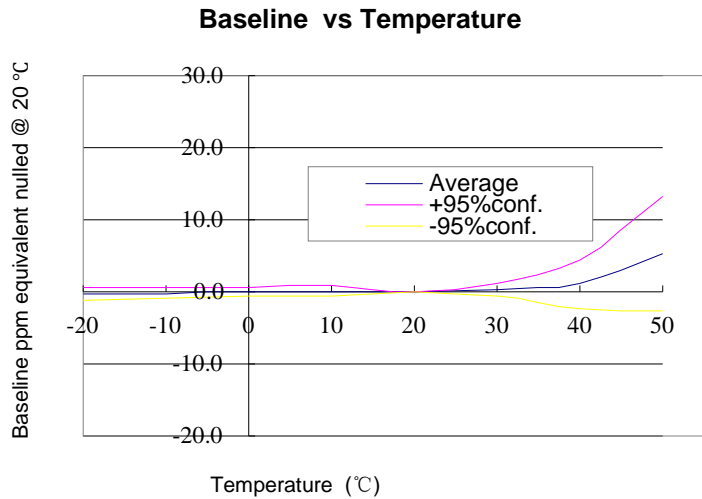
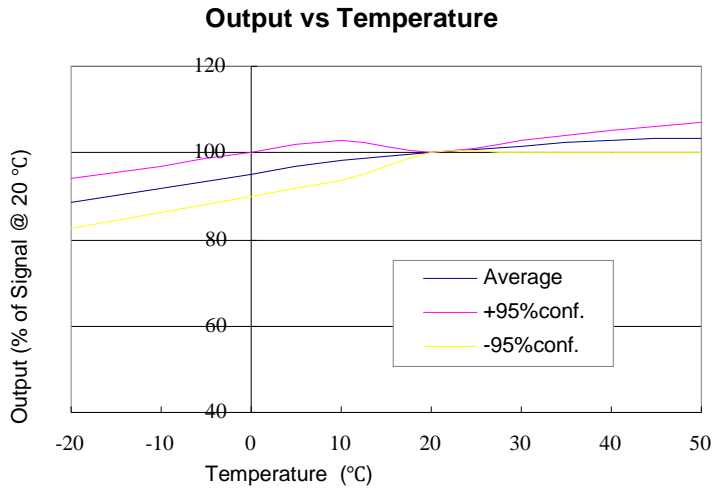
Outline Dimensions



All dimensions are in millimeters.  
All tolerances are ±0.2mm.

**Note:** 推荐使用 PCB 插座来连接传感器，焊接会损害传感器。

温度影响



交叉灵敏度

| 气体   | 浓度(ppm) | 输出信号(相当于 ppm H <sub>2</sub> S ) |
|------|---------|---------------------------------|
| 硫化氢  | 300     | 0                               |
| 二氧化硫 | 5       | 0                               |
| 一氧化氮 | 35      | ≤3                              |
| 二氧化氮 | 5       | 0                               |
| 氢气   | 1000    | 0                               |
| 异丁烯  | 100     | 0                               |

使用须知

1. 以上所有性能规格都是在环境条件：温度 20 °C, 相对湿度 50% RH, 一个大气压（100 kPa 或环境压力）下测得。
2. 推荐用目标气体进行标定。如果用交叉敏感气体进行标定，我们不保证其标定和测量的准确度。
3. 交叉灵敏度会有 +/- 30% 的浮动，并且可能随着传感器的生产批次不同和传感器的寿命而变化。
4. 上述交叉灵敏度包括但不限于上述气体，该传感器有可能对其他气体有响应。