

可燃气体传感器 0 – 100% LEL

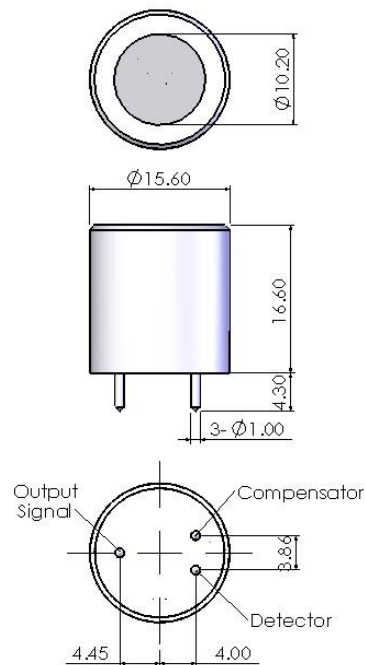
性能表征

产品型号	CLL-6112-300
检测气体	大部分可燃气体和蒸汽
量程	0-100%LEL
灵敏度	22±8 mV/%CH ₄
响应时间(T90)	< 20 秒 (甲烷)
线性	0-75%LEL
长期稳定性	<±5% 信号值/月
基线漂移	<±5%LEL 甲烷/月
质保期	交货后 12 个月

工作条件

工作温度	-20°C to 50°C
工作湿度	15-90%RH (无冷凝)
工作电压	2.3V D.C.
工作电流	110±10 mA
储存环境	无硅、铅、锡、硫等环境中

Outline Dimensions



All dimensions are in millimeters.
All tolerances are ±0.20mm.

产品特点

- 优秀的耐冲击性
- 优秀的耐高浓度甲烷冲击性
- 优秀的长期稳定性
- 优秀的抗 H₂S 中毒性
- 优秀的抗 HMDS 中毒性

物理性能

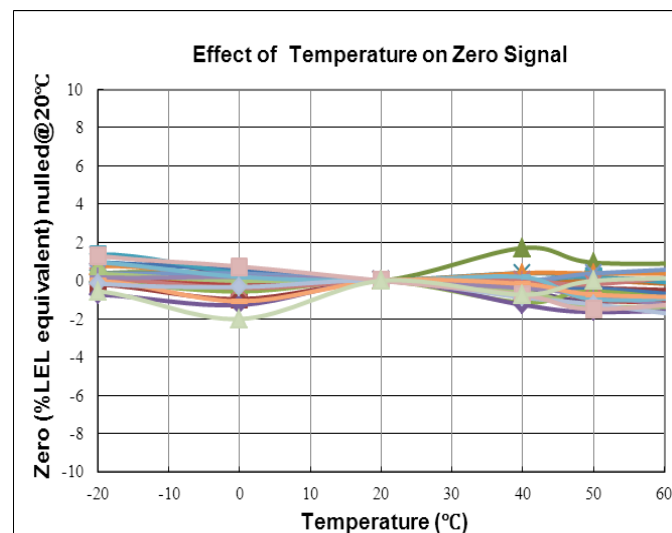
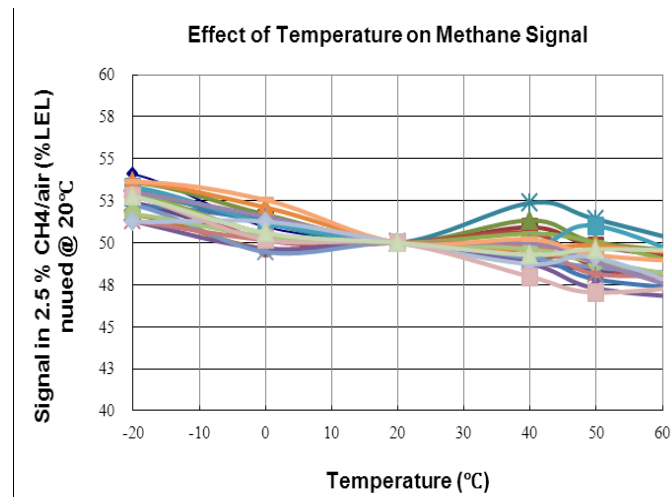
重量	约 20 g
方位要求	无

相对灵敏度

气体/蒸汽	LEL (%vol)	相对灵敏度
甲烷	5.0	100
丙烷	2.1	56
正丁烷	1.9	63
正戊烷	1.5	45
正己烷	1.1	31
正辛烷	1.0	26
无铅汽油	1.3	36
氢气	4.0	45
丙酮	2.5	34
乙醇	3.3	36
间二甲苯	1.1	22
甲苯	1.1	29
苯	1.2	36

注：相对又灵敏度仅作参考。推荐用目标气体进行标定。如果用交叉敏感气体进行标定，我们不保证其标定和测量的准确度

温度影响



注: 温度影响仅供参考

产品证书

- **UL**
Class I, Division I, Groups A, B, C&D Hazardous Locations
Certificate No: E187829
- **ATEX(94/9/EC)**
II 2G Ex d IIC
Certificate No: DEMKO 03 ATEX 0311958U
Certificate No: 03 ATEX 0311958U
- **IECEX**
Ex d IIC
Certificate No: IECEX UL 07.0001U

使用须知

1. 以上所有性能规格都是在环境条件: 温度 20 °C, 相对湿度 50% RH, 一个大气压 (100 kPa 或环境压力) 下测得。
2. 推荐用目标气体进行标定。如果用交叉敏感气体进行标定, 我们不保证其标定和测量的准确度。
3. 交叉灵敏度会有 +/- 30% 的浮动, 并且可能随着传感器的生产批次不同和传感器的寿命而变化。
4. 上述交叉灵敏度包括但不限于上述气体, 该传感器有可能对其他气体有响应。