

## 可燃气体传感器 0 – 100% LEL

### 性能表征

产品型号	CLL-6112-400
检测气体	大部分可燃气体和蒸汽
量程	0 - 100% LEL
灵敏度	23 ± 7 mV/%CH <sub>4</sub>
响应时间(T90)	< 20 秒 (甲烷)
线性度	0 - 75% LEL
长期灵敏度漂移	< ± 5% 满量程/月
长期基线漂移	< ± 5% LEL <sub>甲烷</sub> /月
质保期	交货后 12 个月

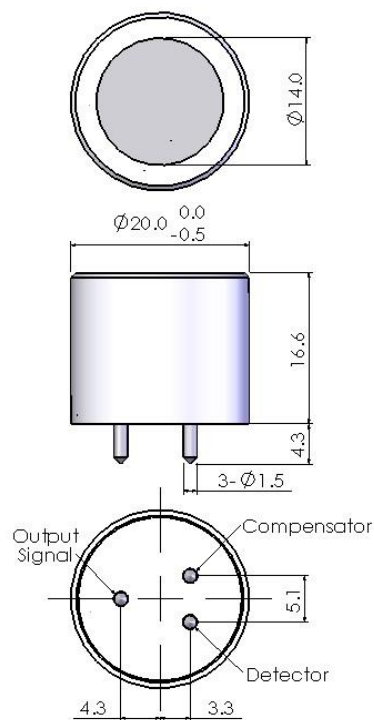
### 工作条件

工作温度	-20°C to 50°C
工作电压	2.3V D.C.
工作电流	110 ± 10mA
储存环境	无硅、铅、锡、硫等环境中

### 物理性能

重量	约 20 g
方位要求	无

### Outline Dimensions



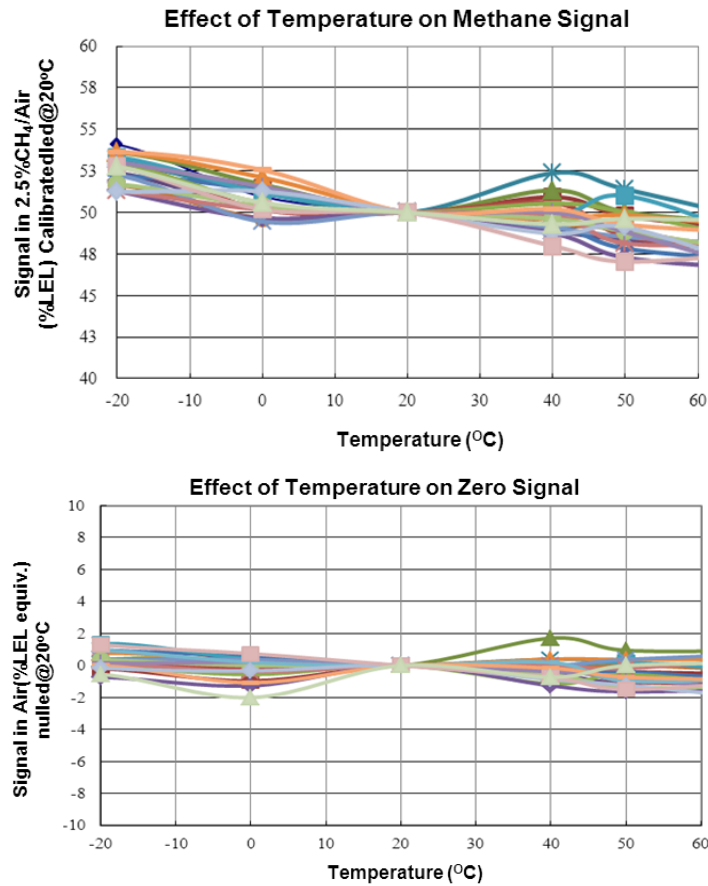
All dimensions are in millimeters.  
All tolerances are ±0.2mm,  
unless otherwise stated.

### 相对灵敏度

气体/蒸汽	LEL (%vol)	相对灵敏度
甲烷	5.0	100
丙烷	2.1	63
正丁烷	1.9	63
正戊烷	1.5	50
正己烷	1.1	33
正辛烷	1.0	26
无铅汽油	1.3	36
氢气	4.0	45
丙酮	2.5	34
乙醇	3.3	36
间二甲苯	1.1	22
甲苯	1.1	29
苯	1.2	36
苯乙烯	N/A	N/A

注：相对灵敏度仅作参考。推荐用目标气体进行标定。如果用交叉敏感气体进行标定，我们不保证其标定和测量的准确度。

### 温度影响



### 产品证书

- **UL**  
Class I, Division I, Groups A, B, C&D Hazardous Locations  
Certificate No: E187829
- **ATEX(94/9/EC)**  
II 2G Ex d IIC  
Certificate No: DEMKO 03 ATEX 0311958U  
Certificate No: 03 ATEX 0311958U
- **IECEX**  
Ex d IIC  
Certificate No: IECEX UL 07.0001U

### 使用须知

1. 以上所有性能规格都是在环境条件：温度 20 °C，相对湿度 50% RH，一个大气压（100 kPa 或环境压力）下测得。
2. 推荐用目标气体进行标定。如果用交叉敏感气体进行标定，我们不保证其标定和测量的准确度。
3. 交叉灵敏度会有 +/- 30% 的浮动，并且可能随着传感器的生产批次不同和传感器的寿命而变化。
4. 上述交叉灵敏度包括但不限于上述气体，该传感器有可能对其他气体有响应。