



压差开关

产品描述

压差开关是压力操作的电器开关，可用于测量空气以及膜片材质相兼容的无腐蚀性气体的绝对压力、压差、表压和真空负压。在通风管道中被用作空气开关或压差开关以监控过滤器状态和风扇启停状态，此外，还应用于风阀的主次级控制系统中。压差开关也非常适合于防止加热线圈过热和监控工业空气制冷电路。

产品特点

- 使用寿命长 100 万次机械和电气寿命
- 安装简单，调试方便，底座安装或支架安装，并提供全套的安装配件
- 适用范围广，介质和环境温度范围广，开关设定点固定/可调

性能参数

传感元件	梯形硅树脂膜片
压差设定范围	20~300 Pa 50~500 Pa 100~1000 Pa
回差范围	10 Pa@20~300 Pa、20 Pa@50~500 Pa、50 Pa@100~1000 Pa
输 出	SPDT
供 电	无源
触点容量	1A, 250VAC <0.01A 24VAC/DC
测量介质	空气或无腐蚀性气体
壳体材质	ABS+PC
安装形式	膜片在垂直方向的任何位置
重 量	<205g (不含包装)
认 证	CE
防护等级	IP54(带罩盖)

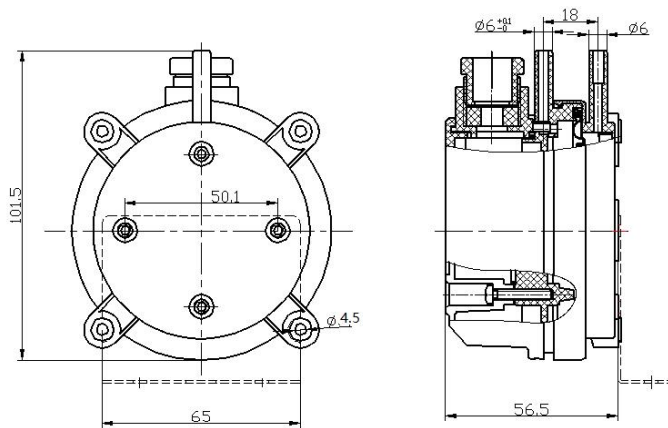
注：所有的测量参数均是在 1 个标准大气压下 20℃和 50%RH 的环境下获得的。

▼ 工作环境

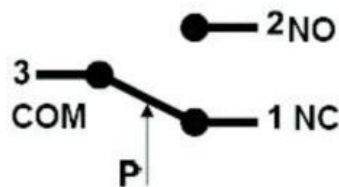
工作环境	-20°C~85°C、0%RH~90%RH (非结露)
储存温度	-20°C~70°C

▼ 产品尺寸

单位: mm



▼ 接线说明



▼ 产品选型表

400 系列压差开关		4	XX.	X	X
产品类型	压差开关		00		
量程	20-300Pa			30	
	50-500Pa			50	
	200-1000Pa			100	
	500-2500Pa			250	
安装方式	耳环安装				0
	支架安装				1