

风管型温度传感器/变送器



产品描述

风管型温度传感器/变送器采用高精度数字温度传感器和数字化电路，并且适用于适用于商业楼宇、办公室、实验室、仓库、医院等场所。

产品特点

- 高精度传感器模块
- 快速简洁的安装形式
- 广泛的温度采集范围对应标准信号输出
- 长期稳定监测

性能参数

| | |
|-------|---|
| 检测参数 | 温度/T |
| 量 程 | 0°C~50°C、0°C~100°C、-40°C~60°C、-40°C~125°C |
| 分 辨 率 | 0.1°C |
| 精 度 | ±0.3°C@25°C |
| 响应时间 | <15S (1m/s 风速) |
| 工作电压 | 典型值 DC24V (DC12V~DC36V) & AC24V±20% |
| 负载能力 | ≥500Ω (电流型) |
| 输出信号 | 两线制 4~20mA 三线制 0~10V 标准 Modbus-RTU 协议 RS485 输出 有单独的 RT 输出端口 NB-IoT、LoRa 433 |
| 整机功耗 | <1W |
| 外壳材质 | ABS+PC |
| 安装方式 | 风管式安装 |
| 产品重量 | <100g |
| 认 证 | CE |
| 防护等级 | IP65 |

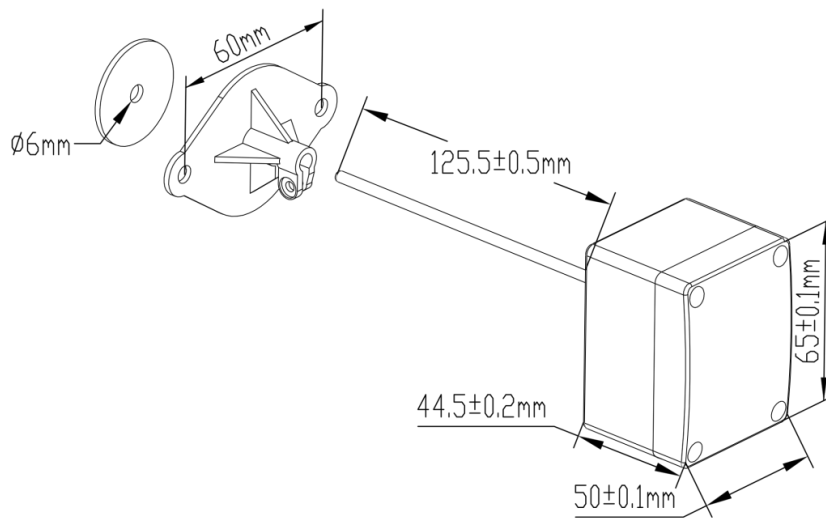
注：所有的测量参数均是在 1 个标准大气压下 20°C 和 50%RH 的环境下获得的。

▼ 工作环境

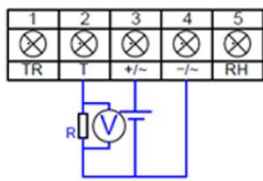
| | |
|------|------------------------------|
| 工作环境 | -40°C~125°C、0%RH~90%RH (非结露) |
| 储存温度 | -20°C~70°C |

▼ 产品尺寸

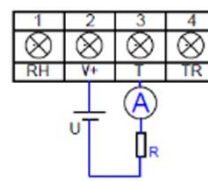
单位: mm



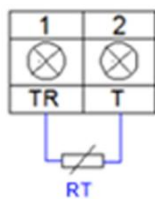
▼ 接线说明



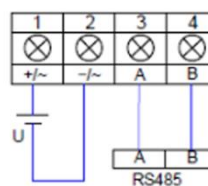
122.1XX



122.2XX



121.X01



122.MXX

产品选型表

| 100 系列温度传感器/变送器 | | 1 | X | X | X | X | X | X | X |
|-----------------|----------------------------|---|---|---|---|---|-------|---|----|
| 安装方式 | 壁挂式 | 1 | | | | | 0 | | |
| | 风管式 | 2 | | | | | | | |
| | 室外式 | 3 | | | | | | | |
| | 水管式 | 4 | | | | | 1,2,7 | | |
| 产品类型 | 传感器 | | 1 | | | 0 | | | |
| | 变送器 | | 2 | | | | | | |
| 温度输出类型 | 0-10VDC@24VDC/AC | | | | 1 | | | | |
| | 4-20mA@24VDC 两线制 | | | | 2 | | | | |
| | Pt1000 CLASS A@-50°C-300°C | | | | 3 | | | | |
| | Pt100 CLASS A@-50°C-300°C | | | | 4 | | | | |
| | NTC20K B=3950@-40°C-125°C | | | | 5 | | | | |
| | NTC1.8K B=3950@-40°C-125°C | | | | 6 | | | | |
| | NTC10K B=3950@-40°C-125°C | | | | 7 | | | | |
| | NTC10K B=3435@-40°C-125°C | | | | 8 | | | | |
| | NTC10K B=3600@-40°C-300°C | | | | 9 | | | | |
| | Modbus 485@24VDC/AC | | | | M | | | | |
| | NB-IoT@24VDC/AC | | | | N | | | | |
| | LoRa 433@24VDC/AC | | | | L | | | | |
| 温度范围 | RT (按具体电阻测温范围) | | | | | 0 | | | |
| | 0°C-50°C | | | | | 1 | | | |
| | 0°C-100°C | | | | | 2 | | | |
| | -40°C-60°C | | | | | 3 | | | |
| | -40°C-125°C | | | | | 4 | | | |
| | 其他 | | | | | 7 | | | |
| 杆长选择 | 无 | 1 | | | | | 0 | | |
| | 125mm | | | | | | 1 | | |
| | 200mm | | | | | | 2 | | |
| | 其他 | | | | | | 7 | | |
| 可选项 | OLED 显示 | 1 | | | | | | D | |
| 定制输出 | 4-20mA@24VDC/AC 三线制 | | | | | | | | /3 |

例如：122.111：风管型温度变送器，温度模拟信号输出 0~10V，温度范围 0~50°C、杆长 125mm。