

使用说明

Manual

LS-YCS 小型音叉式液位开关

LS-YCS Liquid Level Switch

提示:

请您在安装、使用本产品之前，认真仔细地研读这本说明书。注意安装方式要符合说明书中的要求，避免出现错误的安装方法，只有这样才能保证产品长期可靠稳定的运行。

目录

产品介绍	—————>	1
安装方法	—————>	3
电气连接	—————>	7
调试方法	—————>	10



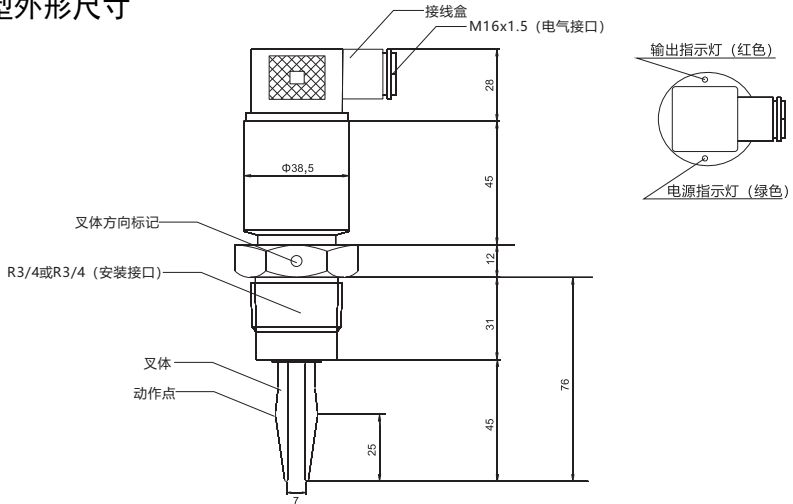
基本原理:

LS-YCS小型音叉式液位开关是一种通用型的液位开关。音叉由压电晶体激励产生振动，当音叉被液体或固体浸没时振动频率发生变化，这个频率变化由电子线路检测出来并输出一个开关量，达到液位报警或控制的目的。

技术指标:

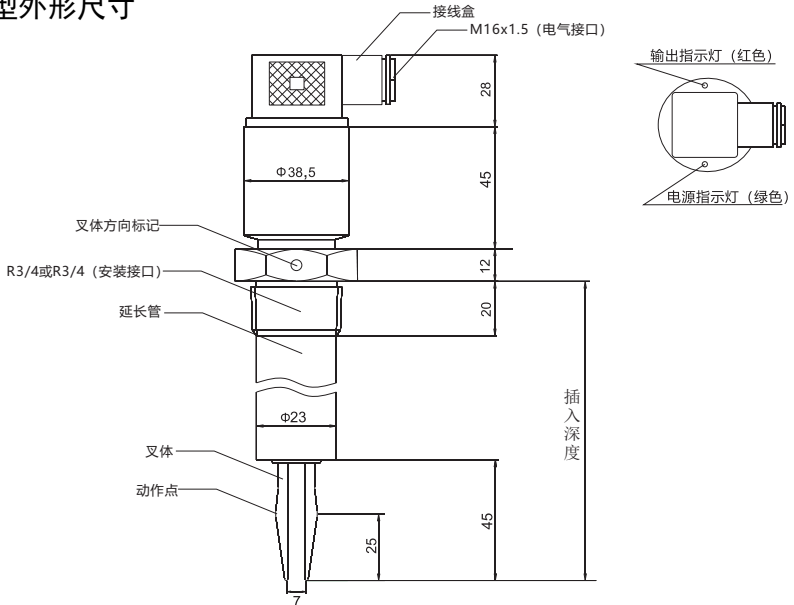
- ◇ 供电电压: DC 24V
- ◇ 工作温度: 叉体-30~150℃
仪表-30~70℃
- ◇ 工作压力: 小于4MPa
- ◇ 介质密度: 最低0.5g/cm³
- ◇ 动作点: 垂直插入水中约25mm处
- ◇ 起振时间: 约3秒
- ◇ 响应时间: 约1秒
- ◇ 输出方式: SPST继电器“常开”输出（出厂默认）
SPST继电器“常闭”输出（订货须注明）
“PNP”输出（订货须注明）
“NPN”输出（订货须注明）
- ◇ 回差设置: 约3mm
- ◇ 功耗: 小于1W
- ◇ 安装接头: R3/4或G3/4锥管螺纹或其它
- ◇ 电气接口: M16x1.5

标准型外形尺寸



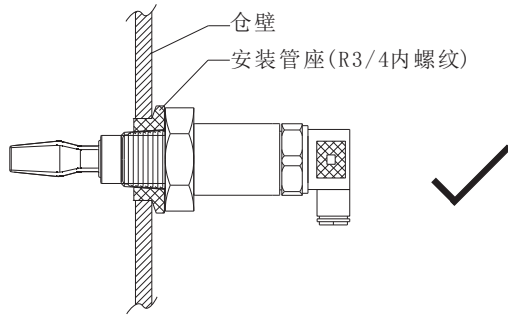
说明:接线盒为工程塑料, 其余为不锈钢

延长型外形尺寸



说明:接线盒为工程塑料, 其余为不锈钢

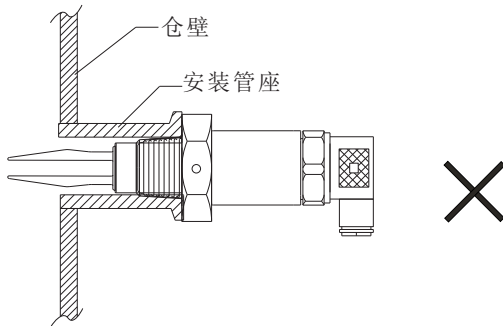
正确螺纹安装方法：



说明：

- ①粘度较高的液体及固体粉料，小颗粒料安装时叉体方向标记必须冲上。
- ②电器接口不要冲上，应向下倾斜。

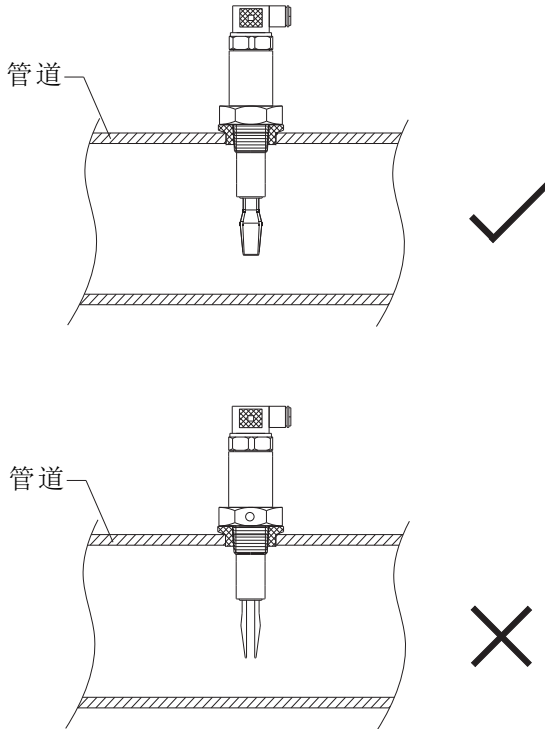
错误螺纹安装方法：



说明：

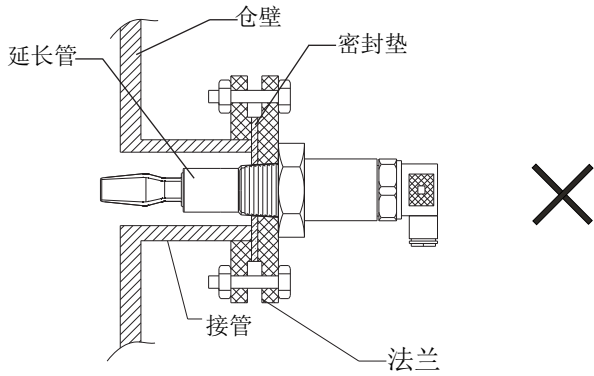
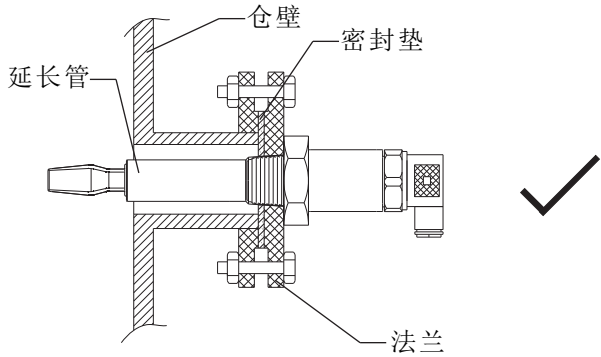
- ①对于较高粘度的液体及固体粉料，小颗粒料安装时叉体方向标记必须冲上。图中所示安装方向会对测量造成影响。
- ②如图所示，安装管座过长，使得叉体缩进管座内，这样很容易造成叉体堵料产生误动作。

管道检测的安装方法：



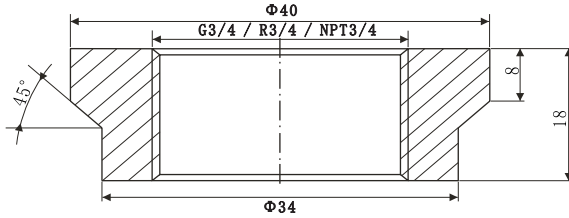
说明:在管道中安装时方向标记应与液体流向一致，上面下图中安装方向会对测量造成影响。

法兰安装方法：



说明:对粘度较高的液体及固体物料, 延长管应伸入仓内, 如上面下图叉体缩进焊接管, 容易造成叉体堵料产生误动作.

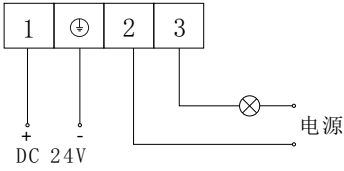
安装管座加工图：



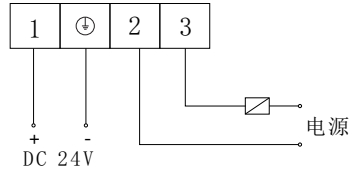
螺纹标准：

名称	R3/4	G3/4	NPT3/4
螺距	14牙/25.4mm	14牙/25.4mm	14牙/25.4mm
外径	26.440mm	26.440mm	26.440mm
小径	24.3mm	24.3mm	24.3mm
角度	55°	55°	60°
锥度	1:16		1:16
执行标准	GB/T7306-1987	GB/T7307-1987	GB/T7307-1987

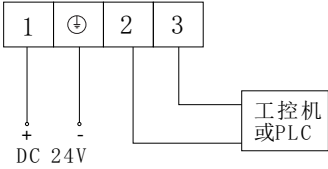
输出驱动指示灯（四线制）：



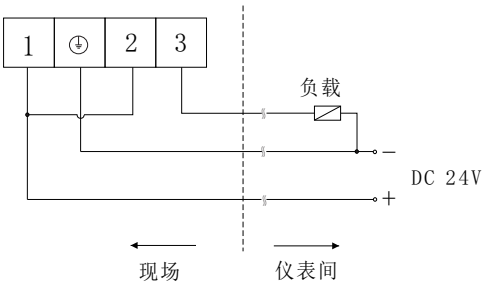
输出驱动中间继电器（四线制）：



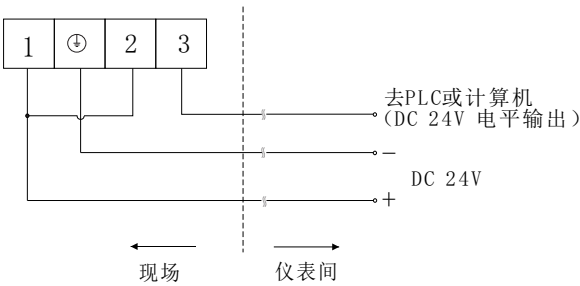
输出进入计算机（四线制）：



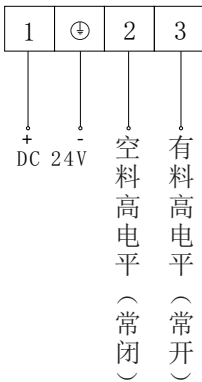
输出驱动中间继电器（三线制）：



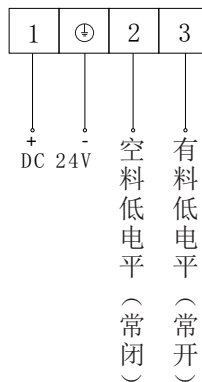
输出进入计算机（三线制）：



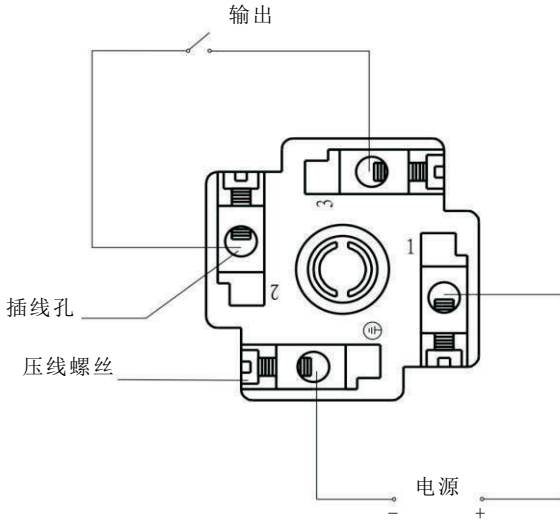
“PNP” 输出（高电平有效）：



“NPN” 输出（低电平有效）：



仪表面板分布图：



注：

◇ 拧下接线盒顶端固定螺丝，打开接线盒顶盖，端子分布如上图所示：端子“1”和“⊕”接电源，电源为 DC 24V供电。接DC 24V时，端子“1”为正端。

◇ 端子“2”，“3”为继电器无源输出接点，出厂默认为“常开”需要“常闭”或“PNP”及“NPN”输出时订货须注明。

仪表检验：

按前述“电气连接”接上电源，将音叉提起后垂直插入水中，插入深度大于25mm，此时输出指示灯点亮继电器吸合，再将音叉提起离开水面，输出指示灯熄灭，继电器释放说明工作正常。

仪表调试方法：

小型音叉液位开关一般情况下不需调试，正确安装及接线，上电即可使用。

北京明日丝路物位传感技术有限公司

地址:北京市顺义区牛栏山腾仁路11号

闽京蒲二期西门五号楼302

邮编: 101399

电话: 010-50933426

网址: www.mingrsl.com.cn

邮箱: www.mingrsl263.net



扫一扫了解更多详情