

使用说明

Manual

LS-YC 音叉式液位开关(双出线口)

LS-YC Liquid Level Switch

提示:

请您在安装、使用本产品之前，认真仔细地研读这本说明书。注意安装方式要符合说明书中的要求，避免出现错误的安装方法，只有这样才能保证产品长期可靠稳定的运行。

目录

产品介绍	—————>	1
安装方法	—————>	3
电气连接	—————>	7
调试方法	—————>	10



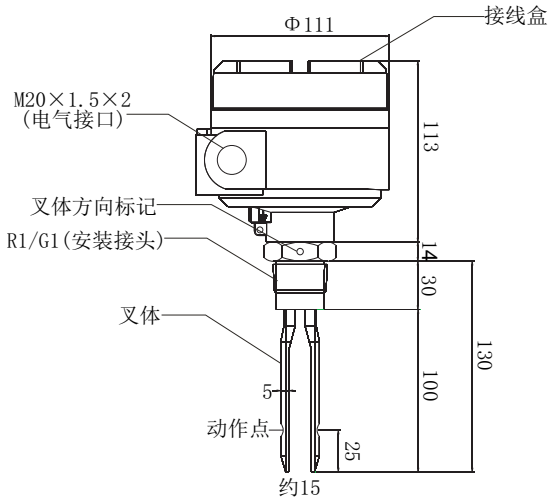
基本原理:

LS-YC型音叉式液位开关是一种通用型的液位开关。音叉由压电晶体激励产生振动，当音叉被液体或固体浸没时振动频率发生变化，这个频率变化由电子线路检测出来并输出一个开关量，达到液位报警或控制的目的。

技术指标:

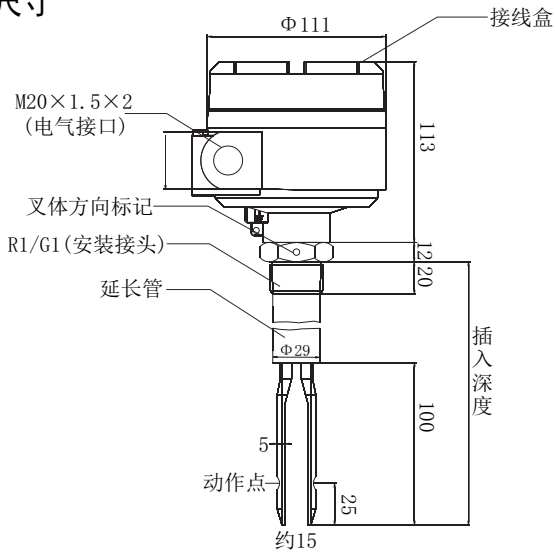
- ◇ 供电电压: AC 220V 50Hz / DC 24V / 双电源接入
- ◇ 工作温度: 叉体-30~150℃
仪表-30~70℃
- ◇ 工作压力: 小于4MPa
- ◇ 介质密度: 最低0.6g/cm
- ◇ 动作点: 垂直插入水中约25mm处
- ◇ 起振时间: 约3秒
- ◇ 响应时间: 约1秒
- ◇ 输出方式: 双刀双掷继电器输出(AC 220V/3A, DC 30V/3A) /
DC 24V电平输出(等同于PNP输出)
- ◇ 输出延时: 1~20秒10级可调
- ◇ 灵敏度: 10级可调
- ◇ 功耗: 小于1W
- ◇ 安装接头: R1/G1(其它可定制)
- ◇ 电气接口: M20×1.5*2双电气接口(其它可定制)
- ◇ 防爆标志: Exd IIC T6Gb(隔爆)

标准型外形尺寸



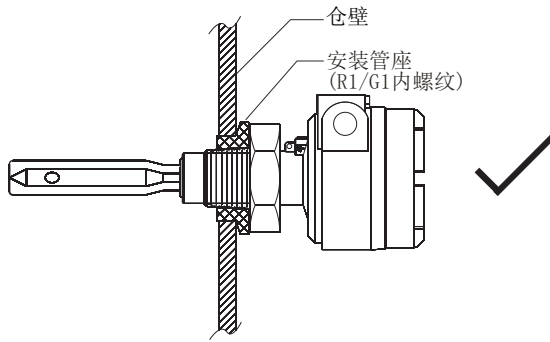
说明: 接线盒为铝合金压铸表面喷塑, 其余为不锈钢

延长型外形尺寸



说明: 接线盒为铝合金压铸表面喷塑, 其余为不锈钢

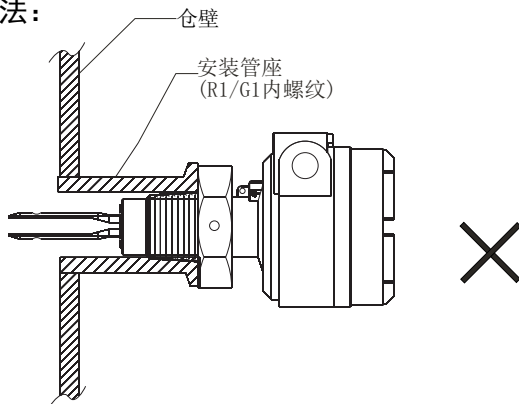
正确螺纹安装方法：



说明：

- ① 粘度较高的液体及固体粉料，小颗粒料安装时叉体方向标记必须冲上。
- ② 电器接口出线方向应与地面平行，不要与地面垂直。

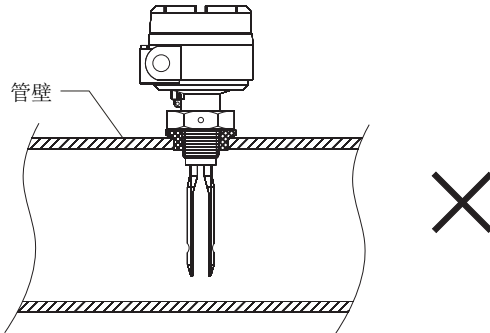
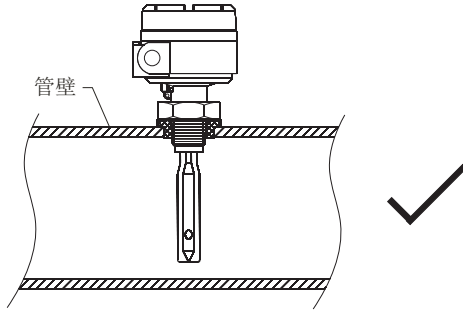
错误螺纹安装方法：



说明：

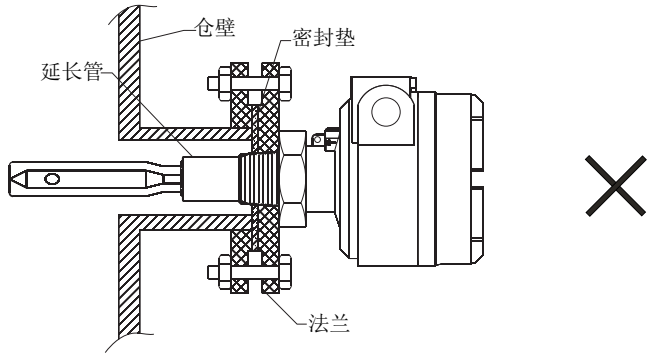
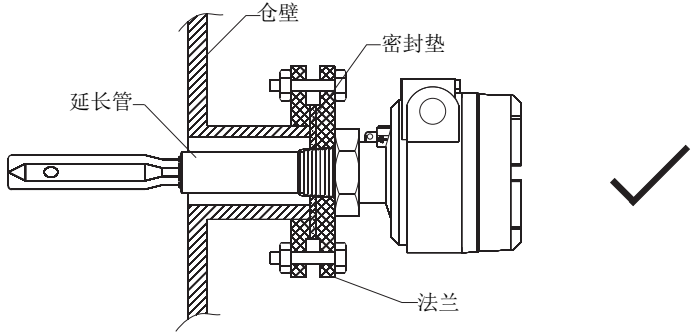
- ① 对于较高粘度的液体及固体粉料，小颗粒料安装时叉体方向标记必须冲上。图中所示安装方向会对测量造成影响。
- ② 如图所示，安装管座过长，使得叉体缩进管座内，这样很容易造成叉体堵料产生误动作。

管道检测的安装方法：



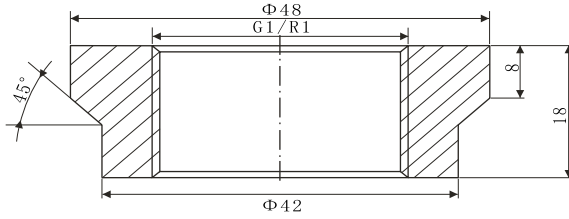
说明: 在管道中安装时方向标记应与液体流向一致，上面下图中安装方向会对测量造成影响。

法兰安装方法：



说明: 对粘度较高的液体及固体物料，延长管应伸入仓内，如上面
 下图叉体缩进焊接管，容易造成叉体堵料产生误动作。

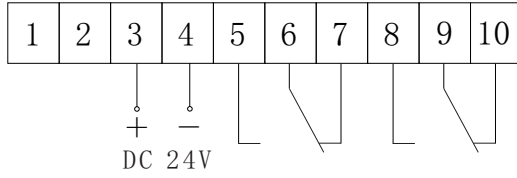
安装管座加工图：



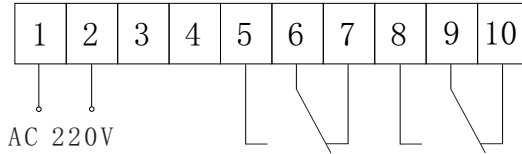
螺纹标准：

名称	R1	G1
螺距	11牙/25.4mm	11牙/25.4mm
外径	33.249mm	33.249mm
中径	31.770mm	31.770mm
小径	30.291mm	30.291mm
角度	55°	55°
锥度	1:16	
执行标准	GB/T7306-1987	GB/T7307-1987

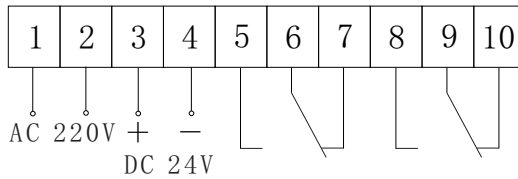
DC24V供电端子图



AC 220V供电端子图

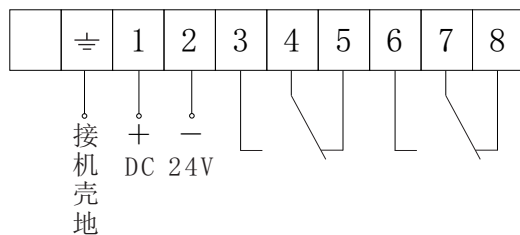


双电源供电端子图

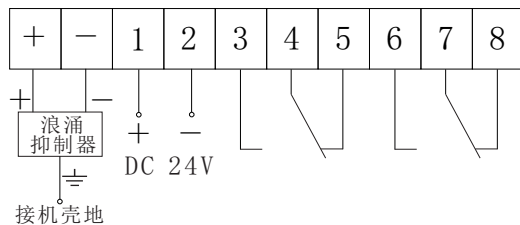


- 注:① AC 220V供电时如上图接端子"1", "2". 此时端子"3", "4"必须悬空
- ② DC 24V供电时如上图接端子"3", "4". 此时端子"1", "2"必须悬空
- ③ AC 220V和 DC 24V电源线不能颠倒接错, 否则将损坏传感器.

DC 24V供电（内置浪涌抑制器）端子图

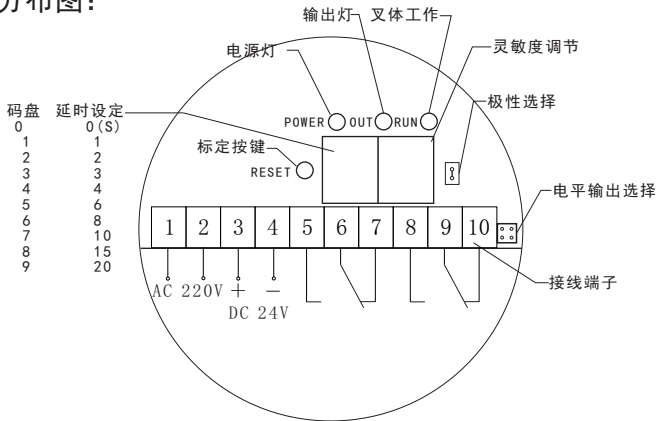


DC 24V供电（外接浪涌抑制器）端子图





注: 以上两款为定制产品, 订货时需特殊说明。

仪表面板分布图：



注：

- ◇ 出厂时动作延时设为零，如液面波动较大导致输出继电器抖动，可以将延时设定长一些直至消除抖动。
- ◇ 出厂时灵敏度设置为“3”，小于“3”灵敏度提高，大于“3”灵敏度下降。用户应在厂家指导下调整。
- ◇ “极性选择”出厂设置为继电器“有料吸合”。若要改为继电器“空料吸合”，将短路器如此拔掉即可。
- ◇ 产品出厂设置为继电器输出。若要改为电平输出，将“电平输出选择”插针用断路器如此连接即可。
- ◇ “标定按键”是现场标定灵敏度时使用的。此功能用于液体中固体物料沉积料面的点位测量。订货时需要特殊说明，此款为定制产品。

仪表检验：

按前述“电气连接”接上电源，将音叉提起后垂直插入水中，插入深度大于30mm，此时输出指示灯点亮继电器吸合，再将音叉提起离开水面，输出指示灯熄灭，继电器释放说明工作正常。

北京明日丝路物位传感技术有限公司

地址:北京市顺义区牛栏山腾仁路11号

闽京蒲二期西门五号楼302

邮编: 101399

电话: 010-50933426

网址: www.mingrsl.com.cn

邮箱: www.mingrsl263.net



扫一扫了解更多详情