



中华人民共和国国家标准

GB/T 25198—2023

代替 GB/T 25198—2010

压力容器封头

Heads for pressure vessels

2023-08-06 发布

2024-03-01 实施

国家市场监督管理总局
国家标准化管理委员会 发布

目 次

前言	I
1 范围	1
2 规范性引用文件	1
3 术语和定义	1
4 符号	2
5 型式参数及标记	2
6 制造、检验和验收	5
7 出厂资料	15
8 产品标志	15
9 涂敷与运输包装	16
附录 A (资料性) 封头内表面积、容积、质量以及总高度(总深度)的计算公式	17
附录 B (资料性) HHA 半球形封头型式参数	24
附录 C (资料性) EHA 椭圆形封头型式参数	39
附录 D (资料性) EHB 椭圆形封头型式参数	47
附录 E (资料性) THA 碟形封头型式参数	49
附录 F (资料性) THB 碟形封头型式参数	57
附录 G (资料性) SDH 球冠形封头型式参数	59
附录 H (资料性) 封头订货技术条件	70
附录 I (资料性) 封头成形厚度减薄率	71
附录 J (资料性) 封头坡口型式及代号	74
附录 K (资料性) 封头产品合格证及数据报告	76
附录 L (资料性) 常见材料的密度	78

前 言

本文件按照 GB/T 1.1—2020《标准化工作导则 第 1 部分：标准化文件的结构和起草规则》的规定起草。

本文件代替 GB/T 25198—2010《压力容器封头》，与 GB/T 25198—2010 相比，除结构调整和编辑性改动外，主要技术变化如下：

- 增加了术语和定义(见第 3 章)；
- 更改了封头公称直径 DN 为封头直径 D (封头内径或外径)(见第 4 章,2010 年版的第 3 章)；
- 更改了以外径为基准的椭圆形封头和碟形封头的形状及参数(见 5.1、表 1、,2010 年版的 4.1、表 1)；
- 更改了封头型式参数,更改了锥形封头类型代号,并增加了不带直边的锥形封头型式(见 5.1,2010 年版的 4.1、4.2)；
- 更改了封头标记(见 5.2,2010 年版的 4.3)；
- 增加了制造环境和封头制造的风险评估与控制以及监督检验的要求(见 6.1.5、6.1.6、6.1.7)；
- 更改了原坯料制备的相关内容,将材料内容调整至制造、检验与验收章节,并增加了材料分割和标志条款(见 6.2、6.3、6.4,2010 年版的第 6 章)；
- 增加了锻材制压力容器封头的要求[见 6.2.1 f)、6.6.2.5]；
- 增加了复合板材料的要求,增加并明确了对来料加工成形后性能保证的要求,更改了耐腐蚀检验的要求(见 6.2.2、6.2.3、6.2.4,2010 年版的 5.2、5.3)；
- 更改了修磨与补焊的要求(见 6.5.2,2010 年版的 6.2.2)；
- 更改了坡口加工及表面的要求(见 6.5.3,2010 年版的 6.2.3)；
- 更改了拼板及拼接焊缝布置的要求(见 6.5.4,2010 年版的 6.3.2)；
- 更改了钛及钛合金封头焊缝和热影响区表面颜色的规定,增加了铝封头焊缝和热影响区表面颜色的规定(见 6.5.4.7,2010 年版的 6.2.9)；
- 更改了原封头成形的内容,增加了成形检查(见 6.6、6.7,2010 年版的 6.3)；
- 更改了加热方式及一般要求,增加了过程加热的要求、有效加热区测定规定以及热处理测量记录的要求,调整了加热介质的要求(见 6.6.2.1,2010 年版的 6.3.1.1、6.3.1.4、6.3.1.5)；
- 增加了铝及铝复合板加热温度控制的要求(见 6.6.2.5、6.8.3.7)；
- 增加了奥氏体不锈钢封头温成形加工的推荐温度(见 6.6.2.6)；
- 增加了复合板制封头应以内圆周长或内圆直径为对接基准的控制要求[见 6.7.6c)]；
- 更改了直径范围、外圆周长及内圆直径公差要求(见表 5)；
- 更改了封头形状尺寸公差要求,并增加了允许使用其他的测量方法(见 6.7.9,2010 年版的 6.3.8)；
- 增加了针对设计温度低于 $-40\text{ }^{\circ}\text{C}$ 和进行应变强化处理的奥氏体型不锈钢封头铁素体含量的控制和测量要求[见 6.7.14、6.8.3.2a)]；
- 增加了热处理文件以及热处理温度自动记录的要求(见 6.8.1.2、6.8.1.3)；
- 更改了铝镁合金及铝镁硅合金制、钛及钛合金制、黄铜(H96 除外)制的椭圆形、碟形、锥形封头冷成形后,判断是否进行退火处理的变形率的值(见 6.8.3.3、6.8.3.4、6.8.3.5,2010 年版的 6.4.5.2、6.4.5.3、6.4.5.4)；
- 增加了应考虑开平板变形率对封头制造的影响[见 6.8.3.8b)]；

- 增加了对产品试件/母材热处理试件的要求(见 6.9)；
- 增加无损检测的方法并更改了相关要求(见 6.10,2010 年版的 6.5)；
- 更改了出厂资料的要求(见第 7 章,2010 年版的第 7 章)；
- 增加了产品标志(见第 8 章)。

请注意本文件的某些内容可能涉及专利。本文件的发布机构不承担识别专利的责任。

本文件由全国锅炉压力容器标准化技术委员会(SAC/TC 262)提出并归口。

本文件起草单位:合肥通用机械研究院有限公司、中国石化工程建设有限公司、常州旷达威德机械有限公司、宜兴北海封头有限公司、中国特种设备检测研究院、浙江大学、大连顶金通用设备制造股份有限公司、河南神州精工制造股份有限公司、二重(德阳)重型装备有限公司、合肥通用特种材料设备有限公司、中国五环工程有限公司、大连金州重型机器集团有限公司。

本文件主要起草人:张义军、王冰、段瑞、郑津洋、杨庆高、张斌锋、陈志伟、危书涛、郭雪华、刘国富、吴鹏翔、王迎君、徐才福、刘静、李克明。

本文件于 2010 年首次发布,本次为第一次修订。



压力容器封头

1 范围

本文件规定了钢、有色金属(铝及铝合金、铜及铜合金、钛及钛合金、镍及镍合金、锆及锆合金)以及复合板制压力容器用封头的类型、型式参数及其制造、检验和验收要求。

本文件适用于坯料为整板或拼板,采用冲压、旋压、卷制以及分瓣成形的压力容器用半球形、椭圆形、碟形、球冠形、平底形和锥形封头。

常压容器及其他承压设备用封头的制造、检验和验收要求亦可参照本文件执行。

2 规范性引用文件

下列文件中的内容通过文中的规范性引用而构成本文件必不可少的条款。其中,注日期的引用文件,仅该日期对应的版本适用于本文件;不注日期的引用文件,其最新版本(包括所有的修改单)适用于本文件。

- GB/T 150 (所有部分) 压力容器
- GB/T 9452 热处理炉有效加热区测定方法
- GB/T 12337 钢制球形储罐
- GB/T 26929 压力容器术语
- JB 4732 钢制压力容器——分析设计标准
- JB/T 4734 铝制焊接容器
- JB/T 4745 钛制焊接容器
- JB/T 4755 铜制压力容器
- JB/T 4756 镍及镍合金制压力容器
- NB/T 10558 压力容器涂敷与运输包装
- NB/T 47002 (所有部分) 压力容器用复合板
- NB/T 47011 锆制压力容器
- NB/T 47013.2 承压设备无损检测 第2部分:射线检测
- NB/T 47013.3 承压设备无损检测 第3部分:超声检测
- NB/T 47013.4 承压设备无损检测 第4部分:磁粉检测
- NB/T 47013.5 承压设备无损检测 第5部分:渗透检测
- NB/T 47013.7 承压设备无损检测 第7部分:目视检测
- NB/T 47013.10 承压设备无损检测 第10部分:衍射时差法超声检测
- NB/T 47013.11 承压设备无损检测 第11部分:X射线数字成像检测
- TSG Z6002 特种设备焊接操作人员考核细则
- TSG Z8001 特种设备无损检测人员考核规则

3 术语和定义

GB/T 150(所有部分)、GB/T 26929、JB 4732、JB/T 4734、JB/T 4745、JB/T 4755、JB/T 4756 和

NB/T 47011 界定的以及下列术语和定义适用于本文件。

3.1

成形加热温度 **heating temperature for forming**

封头坯料或半成品在加热过程中所达到的最高温度。

3.2

终压温度 **end forming temperature**

封头坯料或半成品终止塑性变形时的温度。

4 符号

下列符号适用于本文件。

A ——封头内表面积, m^2 ;

C_1 ——材料厚度负偏差,按相应材料标准选取, mm ;

D ——封头直径(封头内径或外径,按表 1 及表 2 的规定), mm ;

D_i ——半球形、椭圆形、碟形、球冠形和平底形封头内圆直径或锥形封头大端内圆直径, mm ;

D_{is} ——锥形封头小端内圆直径, mm ;

D_o ——椭圆形、碟形、球冠形封头外直径, mm ;

H ——半球形、球冠形、平底形封头及以内径为基准椭圆形、碟形封头总深度, mm ;

H_o ——锥形封头及以外径为基准椭圆形、碟形封头总高度, mm ;

H' ——锥形封头至锥顶总高度, mm ;

h ——半球形、椭圆形、碟形、平底形和锥形封头直边高度, mm ;

m ——封头质量, kg ;

R_i ——半球形封头内半径、球冠形封头以及碟形封头球面部分内半径, mm ;

r_i ——平底形封头、碟形封头过渡段转角半径以及锥形封头大端过渡段转角半径, mm ;

r_s ——锥形封头小端过渡段转角半径, mm ;

V ——封头容积, m^3 ;

α ——锥形封头半顶角, $(^\circ)$;

δ_n ——封头名义厚度, mm ;

δ_s ——封头材料厚度,即制作封头时材料的投料厚度,亦即材料质量证明书中的规格厚度, mm ;

δ_{min} ——封头最小成形厚度,即设计要求的成品封头最小厚度, mm ;

δ'_{min} ——封头成品最小厚度,即成品封头实测厚度的最小值, mm 。

5 型式参数及标记

5.1 封头型式参数

5.1.1 封头的名称、断面形状、类型代号及型式参数见表 1 和表 2。表 1 和表 2 中类型代号的最后一个字母 A 或 B,分别代表以内径为基准或以外径为基准。表 2 所示锥形封头类型代号中括号里的数字为锥形封头半顶角角度。对于表 2 中的封头,还应提供设计详图。

5.1.2 带直边半球形、椭圆形、碟形、平底形与带折边锥形封头的直边高度,当封头直径 $D \leq 2\,000\text{ mm}$ 时,直边高度 h 为 25 mm;当封头直径 $D > 2\,000\text{ mm}$ 时,直边高度 h 为 40 mm。设计时可对直边高度另行规定。

5.1.3 表 1 和表 2 中所列类型封头内表面积、容积、质量以及总高度(总深度)的计算公式见附录 A。

5.1.4 表 1 所列各类型封头内表面积、容积、质量以及总高度(总深度)分别见附录 B~附录 G。

5.1.5 除表 1 所列类型的碟形封头外,还有如下常用的碟形封头: $R_i=0.8D_i$ 、 $r_i=0.154D_i$; $R_i=0.833D_i$ 、 $r_i=0.154D_i$; $R_i=1.0D_i$ 、 $r_i=0.15D_i$; $R_i=1.0D_i$ 、 $r_i=0.06D_i$; $R_i=0.9D_i$ 、 $r_i=0.17D_i$ 等。上述碟形封头内表面积、容积、质量以及总深度的计算,可参照附录 A 提供的方法。

5.2 封头标记

封头标记按如下规定:

①②×③(④)−⑤−⑥⑦

其中:

①——封头类型代号,见表 1、表 2,对于表 2 中的锥形封头,其类型代号的“ α ”需注明半顶角的以度为单位的值;

②——阿拉伯数字,为封头直径 D 的数值,其单位为 mm;

③——阿拉伯数字,为封头名义厚度 δ_n 的数值,其单位为 mm;

④——阿拉伯数字,为设计文件上标注或订货技术文件规定的封头最小成形厚度 δ_{\min} 的数值,其单位为 mm;

⑤——阿拉伯数字,为封头投料厚度 δ_s (封头制造单位标注,设计单位可不标注)的数值,其单位为 mm;

⑥——封头的材料牌号;

⑦——本文件编号:GB/T 25198—2023。

示例 1:

直径 325 mm、名义厚度 12 mm、封头最小成形厚度 10.4 mm、材质为 Q345R 的以外径为基准椭圆形封头(封头制造时投料厚度为 12 mm)标记如下:

设计标记: EHB 325×12(10.4)−Q345R GB/T 25198—2023

产品标记: EHB 325×12(10.4)−12−Q345R GB/T 25198—2023

示例 2:

直径 2 400 mm、名义厚度 20 mm、封头最小成形厚度 18.2 mm、 $R_i=1.0D_i$ 、 $r_i=0.10D_i$ 、材质为 Q345R 的以以内径为基准碟形封头(封头制造时投料厚度为 22 mm)标记如下:

设计标记: THA 2 400×20(18.2)−Q345R GB/T 25198—2023

产品标记: THA 2 400×20(18.2)−22−Q345R GB/T 25198—2023

示例 3:

大端直径 2 400 mm、小端直径 1 000 mm、半顶角 60° 、名义厚度 14 mm、封头最小成形厚度 11.6 mm、材质为 09MnNiDR 的锥形封头(类型为 CDA)(封头制造时投料厚度为 14 mm)标记如下(同时提供设计详图):

设计标记: CDA(60) 2 400/1 000×14(11.6)−09MnNiDR GB/T 25198—2023

产品标记: CDA(60) 2 400/1 000×14(11.6)−14−09MnNiDR GB/T 25198—2023

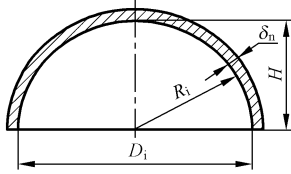
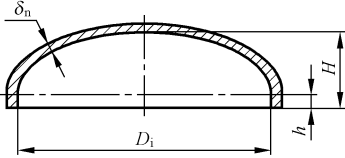
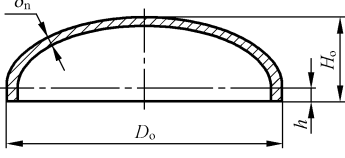
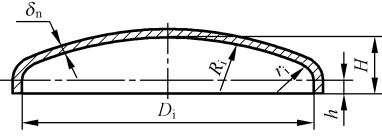
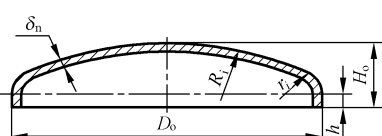
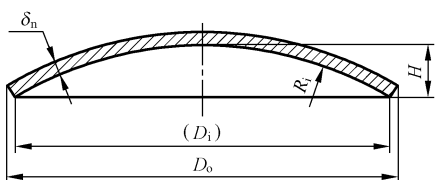
示例 4:

直径 2 600 mm、封头名义厚度 34 mm(基材为 30 mm,覆材为 4 mm)、封头基材最小成形厚度 28.4 mm、材质为 S30403+Q345R(基材为 Q345R,覆材为 S30403)的以以内径为基准的椭圆形封头(封头制造时复合板投料厚度:基材为 34 mm,覆材为 5 mm)标记如下(当覆材厚度计入设计厚度时,覆材也应标记其最小成形厚度):

设计标记: EHA 2 600×[4+30(28.4)]−S30403+Q345R GB/T 25198—2023

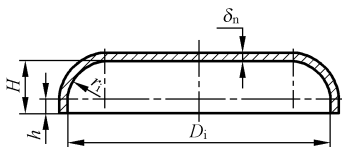
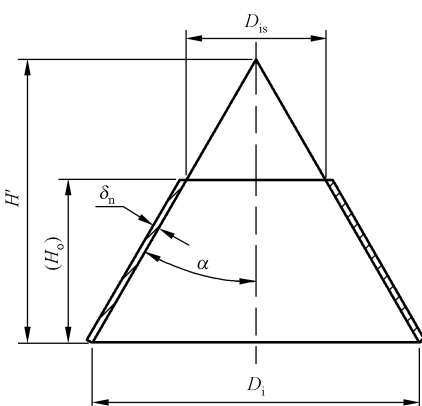
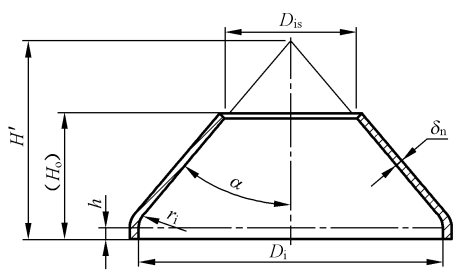
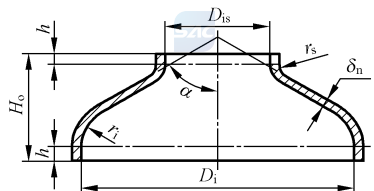
产品标记: EHA 2 600×[4+30(28.4)]−34−S30403+Q345R GB/T 25198—2023

表 1 半球形、椭圆形、碟形和球冠形封头的断面形状、类型及型式参数

名称	断面形状	类型代号	型式参数
半球形封头 ^a		HHA	$D_i = 2R_i$ $D = D_i$
椭圆形封头	以内径为基准 	EHA	$\frac{D_i}{2(H-h)} = 2$ $D = D_i$
	以外径为基准 	EHB	$\frac{D_o - 2\delta_n}{2(H_o - h - \delta_n)} = 2$ $D = D_o$
碟形封头	以内径为基准 	THA	$R_i = 1.0D_i$ $r_i = 0.10D_i$ $D = D_i$
	以外径为基准 	THB	$R_i = 1.0D_o$ $r_i = 0.10D_o$ $D = D_o$
球冠形封头		SDH	$R_i = 1.0D_i$ $D = D_o$

^a 半球形封头三种型式：不带直边的半球($H = R_i$)、带直边的半球($H = R_i + h$)和准半球(接近半球 $H < R_i$)。

表 2 平底形、锥形封头的断面形状、类型及型式参数

名称	断面形状	类型代号	型式参数
平底形封头		FHA	$H = r_i + h$ $D = D_i$
锥形封头		CNA(α)	D 用 D_i/D_{is} 表示
		CSA(α)	D 用 D_i/D_{is} 表示
		CDA(α)	D 用 D_i/D_{is} 表示

6 制造、检验和验收

6.1 通则

6.1.1 封头的制造、检验和验收除应符合本文件规定外,还应符合设计文件和/或订货技术文件(包括封头订货技术条件,见附录 H)要求。

6.1.2 封头制造单位应建立健全质量保证体系,并得到有效控制,确保产品质量。

6.1.3 封头的焊接应经按 TSG Z6002 培训考核,并由持有合法资质机构颁发的相应类别的焊工合格证书的人员担任。

6.1.4 封头的无损检测应经按 TSG Z8001 培训考核,并由持有合法资质机构颁发的相应方法无损检测人员资格证书的人员担任。

6.1.5 不锈钢、有色金属和复合板封头的制造环境应洁净,并符合不同材料对应不同材料产品标准的规定。

6.1.6 应保证封头性能满足设计文件和/或订货技术文件,封头制造风险评估与控制应按下列要求:

- a) 封头制造单位应根据成形及成形后的性能,对封头坯料提出适宜要求;
- b) 封头制造单位应评估封头制造过程对材料性能的影响,选择适宜的封头制造工艺;
- c) 封头供需双方应依据容器整体要求,结合封头成形将经历的后续制造工序过程,协商确定封头交付时应达到的性能指标。

6.1.7 对于安全技术规范规定需进行监督检验的封头,应按规定进行。

6.2 材料

6.2.1 制造封头用材料,除应符合下列标准的相关规定外,还应符合设计文件和/或订货技术文件的规定:

- a) 钢制封头按 GB/T 150(所有部分)或 JB/T 4732;
- b) 铝制封头按 JB/T 4734;
- c) 钛制封头按 JB/T 4745;
- d) 铜制封头按 JB/T 4755;
- e) 镍及镍合金制封头按 JB/T 4756;
- f) 锆制封头按 NB/T 47011。

6.2.2 复合板制封头所用复合板应符合 NB/T 47002(所有部分)的要求,其他要求(如结合率、热处理),由封头供需双方协商确定。

6.2.3 采用来料加工方式制造的封头,材料的性能、成形后封头的性能要求由封头供需双方商定。需方应提供材料质量证明书(必要时,需提供材料热处理工艺),并对材料的性能负责,成形后封头的性能由封头供货方保证。

6.2.4 对有耐腐蚀要求的材料,应有耐腐蚀检验的合格证明。

6.3 材料分割

6.3.1 材料分割可采用冷切割或热切割方法,分割时应避免或尽可能降低对材料性能产生有害的影响。当采用热切割方法分割时,应清除表面熔渣和影响质量的表层。

6.3.2 在下列材料制封头上划线时,不应产生伤痕、刻槽和污染等缺陷,除非在以后加工中可以去除:

- a) 有色金属;
- b) 标准抗拉强度下限值 R_m 大于 540 MPa 的低合金钢;
- c) Cr-Mo 钢;
- d) 低温容器封头用材;
- e) 不锈钢;
- f) 复合板的覆材。

6.3.3 采用机械切割方法分割复合钢板时,应使复合钢板的覆材面对切割具;采用热切割方法分割复合钢板时,应使复合钢板的基材面对切割具。

6.4 标志

凡制造封头材料应有用以检验和追踪的确认标志。制造过程中,如原有确认标志被裁掉或材料分成几块,应于切割或移动前完成标志的移植。标志的表达方式由封头制造单位确定且满足下列要求:

- a) 当供需双方未约定时,不应采用硬印标志;
- b) 标志不应影响封头材料的性能。

6.5 坯料制备

6.5.1 投料厚度

封头的投料厚度应考虑制造过程中的厚度减薄(可参照附录 I)以及封头制造工艺需要确定封头的投料厚度,以确保封头成品最小厚度 δ'_{\min} 不小于设计要求的封头最小成形厚度 δ_{\min} 。

6.5.2 修磨与补焊

6.5.2.1 封头坯料制备及后续制造过程中应避免材料表面的损伤。对于尖锐伤痕以及材料防腐表面的局部伤痕、刻槽等缺陷应予修磨,修磨范围的斜度至少为 1:3。修磨深度应符合如下规定:

- a) 修磨后的厚度不应小于最小成形厚度 δ_{\min} ,同时,修磨深度应不大于该部位材料厚度 δ_s 的 5%,且不大于 1 mm,否则应按 6.5.4.8 予以焊补;
- b) 对于复合板,其基材的表面修磨应符合 6.5.2.1a) 的规定;其覆材修磨深度不应大于覆材厚度的 30%,且不大于 1 mm,否则应按 6.5.4.8 予以焊补。

6.5.2.2 补焊应征得封头采购方的同意。

6.5.3 坡口加工及表面要求

6.5.3.1 钢材坡口加工及表面要求:

- a) 坡口表面不应有裂纹、分层、夹杂及影响焊接质量的其他缺陷;
- b) 标准抗拉强度下限值 R_m 大于 540 MPa 的低合金钢材及 Cr-Mo 钢材的坡口宜机械加工,对经火焰切割的坡口表面,应打磨至金属光泽,并应对加工后的表面按 NB/T 47013.4 或 NB/T 47013.5 进行磁粉或渗透检测, I 级为合格。

6.5.3.2 有色金属坡口加工及表面要求如下。

- a) 坡口加工一般采用机械方法,也可采用不损伤材料性能、不影响焊接质量的其他切割方法。采用热切割方法制备时,需要采用机械方法去除氧化皮、污染层等有害区域,在热切割方法制备坡口过程中,应避免火花溅落在材料表面。
- b) 坡口表面应无裂纹、分层、夹杂、折叠及影响焊接质量的其他缺陷。

6.5.4 拼板

6.5.4.1 由成形的瓣片和顶圆板拼接制成的封头以及先拼板后成形的封头,封头上各种不相交的拼接焊缝中心线间的距离,至少应为封头材料厚度 δ_s 的 3 倍,且不小于 100 mm,并符合下列规定:

- a) 由成形的瓣片和顶圆板拼接制成的封头的瓣片不应拼焊,瓣片之间的焊缝只允许是径向方向;
- b) 先拼板后成形的封头,以及由成形的瓣片和顶圆板拼接制成封头的顶圆板,其拼板上的拼接焊缝宜相互平行或垂直,不应采用“十”字焊缝;
- c) 锥形封头的拼接焊缝宜是环向和径向(纵向)方向;
- d) 满足相应产品标准、设计文件和/或订货技术文件的规定。

6.5.4.2 先拼板后成形的封头,拼板的对口错边量 b (见图 1)不应大于材料厚度 δ_s 的 10%,且不大于 1.5 mm。拼接复合钢板的对口错边量 b (见图 2)不应大于覆材厚度的 30%,且不大于 1.0 mm。

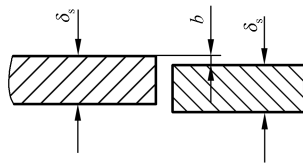


图 1 拼板对口错边量

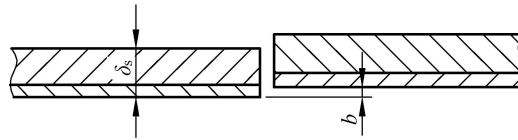


图 2 拼接复合钢板对口错边量

- 6.5.4.3 焊接材料、焊接方法、施焊环境、被焊工件及坡口的清洁度要求、焊接工艺评定报告、焊接工艺规程、施焊记录与焊工识别标志的保存期要求，依设计方法与材料的不同，应符合相关标准的规定。
- 6.5.4.4 用于成形封头的拼板，其拼接焊缝内表面和影响成形质量的拼接焊缝外表面，在成形前应打磨至与母材齐平；用于成形带折边锥形封头[CSA(α)、CDA(α)]的拼板，其过渡部分的拼接焊缝内外表面，在成形前应打磨至与母材齐平。
- 6.5.4.5 未打磨焊缝余高的要求，应符合不同材料对应的产品标准的规定。
- 6.5.4.6 封头拼接焊缝表面应无裂纹、咬边、气孔、弧坑和飞溅物等。
- 6.5.4.7 钛及钛合金制、锆制封头的拼接焊缝，应对焊接完工原始状态的表面颜色进行检验，并按表 3 的规定判断与处理。

表 3 钛及钛合金制、锆制封头焊缝和热影响区表面颜色

焊接接头表面颜色	氩气保护情况	合格判断	处理
银白色	良好	合格	不用处理
金黄色(致密)	尚好	合格	可不用处理
蓝色	稍差	不合格	去除蓝色
其他颜色	差	不合格	去除,返修

- 6.5.4.8 封头的焊接接头返修以及材料补焊应有焊接工艺评定支持，并应编制相应的焊接工艺；返修后，应根据不同材料对应不同材料产品标准、设计文件和/或订货技术文件的规定，对返修部位进行无损检测。但后序还要进行置换焊肉的封头拼接焊缝或工艺拼接焊缝无需焊接工艺评定支持，且其返修是否进行则由供需双方协商决定。
- 6.5.4.9 坯料割圆后，应对影响封头成形质量的缺陷进行修磨消除。

6.6 封头成形

6.6.1 封头成形选择

依据封头的类型、规格、材质，可采用整板或拼板，在环境温度下或加热后，经冲压、旋压或卷制等方法成形，也可分瓣成形后再组焊成封头。

6.6.2 封头成形加热

6.6.2.1 加热方式及一般要求：

- a) 封头成形加热装置可采用加热炉或炉外加热装置；
- b) 当需要时,如热旋、中间过程等,也可采用炉外加热方式；
- c) 加热炉应按 GB/T 9452 的规定测定有效加热区；
- d) 不应采用焦炭或煤加热炉加热工件；
- e) 不锈钢、铜、镍及镍合金以及锆及锆合金封头加热成形时,宜采用电热炉加热,也可采用燃气炉、燃油炉加热；
- f) 加热介质不应使工件表面产生超过设计文件或订货技术文件规定深度的氧化、脱碳、增碳和腐蚀,并应控制加热区域气氛,防止工件表面过度氧化；
- g) 炉内加热时,加热的火焰不应与工件直接接触；
- h) 加热过程中,应测量并记录工件温度。

6.6.2.2 加热前,应去除工件上所有油污、润滑剂及其他杂物。钛制和锆制工件表面在加热前应采取保护措施,防止表面氧化污染;必要时,应留有清除表面氧化层的裕量。

6.6.2.3 铝封头成形加热温度不应超过 500 °C。当工件成形温度降至 300 °C 以下时,不宜继续成形。

6.6.2.4 钛封头宜采用加热成形。低温加热成形工艺推荐成形加热温度为 300 °C~400 °C,高温加热成形工艺推荐成形加热温度为约 650 °C,但不应超过 800 °C。如成形温度低于 300 °C,成形后宜采用加热校形,其加热校形温度可为 100 °C~350 °C。

6.6.2.5 锆封头以及锆复合板封头宜采用加热成形,终压温度一般不低于 500 °C。

6.6.2.6 奥氏体不锈钢封头可采用温成形,推荐成形温度为 120 °C~250 °C。

6.7 成形检查

6.7.1 成形封头的端部应切边,不准许毛边交货。当端部需加工坡口时,坡口的型式与尺寸按设计文件要求或由供需双方在订货技术文件中确定,坡口型式及代号可参照附录 J。

6.7.2 封头应按 NB/T 47013.7 进行目视检测,其表面应无裂纹等缺陷,直边部分应无纵向皱折。

6.7.3 碟形封头、带折边锥形封头和平底形封头过渡段转角半径分别不应小于表 1、表 2 或设计文件的规定值。

6.7.4 封头切边后,封头直边高度公差为 $(-5\% \sim 10\%)h$ 。设计时可对直边公差另行规定。

6.7.5 带直边的半球形、椭圆形、碟形、平底形和带折边锥形封头的直边倾斜度测量方法见图 3,测量封头直边倾斜度时,不应计入直边部分增厚量,倾斜度按表 4 的规定,其增厚量计算按式(1):

$$\text{增厚量} = \text{成形后直边实测厚度} - \text{封头材料厚度} \quad \dots\dots\dots (1)$$

注:封头切边后,在封头端面直径方向拉一根钢丝或放一直尺,用直角尺的一直角边与拉紧的钢丝或直尺重合,另一直角边与封头接触,在直边部位测量直角尺与封头间的最大距离即为封头的直边倾斜度。

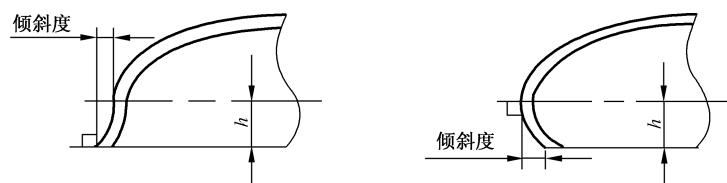


图 3 封头直边倾斜度

表4 带直边的半球形、椭圆形、碟形、平底形和带折边锥形封头的直边倾斜度

单位为毫米

直边高度(h)	倾斜度	
	向外	向内
25	≤ 1.5	≤ 1.0
40	≤ 2.5	≤ 1.5

注：当直边高度(h)不在表4所列时，其直边倾斜度由供需双方在订货技术文件中确定。

6.7.6 封头与筒体对接以外圆周长还是以内圆直径为基准，由供需双方订货技术文件确定。基准确定后按下列要求检查。

- 以外圆周长为对接基准的封头切边后，在端部实测外圆周长，外圆周长公差应符合表5的要求。外圆周长的设计值按 $\pi \times D_0$ 或 $\pi(2\delta_s + D_i)$ 计算，其中 π 取3.1416。
- 以内圆直径为对接基准的封头切边后，在端部实测等距离分布的4个内圆直径，取其平均值。内圆直径公差应符合表5的要求。
- 复合板制封头应以内圆周长或内圆直径为对接基准，内圆周长公差为 $-4.5 \text{ mm} \sim +4.5 \text{ mm}$ ，内圆直径公差为 $-1.5 \text{ mm} \sim +1.5 \text{ mm}$ 。必要时，其内圆周长公差或内圆直径公差可由供需双方在订货技术文件中确定。

表5 封头成形后外圆周长公差和内圆直径公差

单位为毫米

直径(D)	材料厚度(δ_s)	外圆周长公差	内圆直径公差
$150 \leq D < 300$	$3 \leq \delta_s < 8$	$-4 \sim +4$	$-1.5 \sim +1.5$
	$8 \leq \delta_s < 12$	$-5 \sim +5$	$-2 \sim +2$
	$12 \leq \delta_s < 16$	$-8 \sim +8$	$-3 \sim +3$
$300 \leq D < 600$	$2 \leq \delta_s < 4$	$-4 \sim +4$	$-1.5 \sim +1.5$
	$4 \leq \delta_s < 6$	$-5 \sim +5$	$-2 \sim +2$
	$6 \leq \delta_s < 16$	$-9 \sim +9$	$-3 \sim +3$
	$16 \leq \delta_s \leq 22$	$-9 \sim +9$	$-3 \sim +3$
$600 \leq D < 1\ 000$	$4 \leq \delta_s < 6$	$-6 \sim +6$	$-2 \sim +2$
	$6 \leq \delta_s < 10$	$-6 \sim +6$	$-2 \sim +2$
	$10 \leq \delta_s < 22$	$-9 \sim +9$	$-3 \sim +3$
	$22 \leq \delta_s \leq 40$	$-12 \sim +18$	$-4 \sim +6$
$1\ 000 \leq D < 1\ 600$	$6 \leq \delta_s < 10$	$-9 \sim +9$	$-3 \sim +3$
	$10 \leq \delta_s < 22$	$-9 \sim +12$	$-3 \sim +4$
	$22 \leq \delta_s < 40$	$-12 \sim +18$	$-4 \sim +6$
	$40 \leq \delta_s \leq 60$	$-15 \sim +18$	$-5 \sim +6$

表5 封头成形后外圆周长公差和内圆直径公差(续)

单位为毫米

直径(D)	材料厚度(δ_s)	外圆周长公差	内圆直径公差
$1\ 600 \leq D < 3\ 000$	$6 \leq \delta_s < 10$	$-9 \sim +9$	$-3 \sim +3$
	$10 \leq \delta_s < 22$	$-9 \sim +12$	$-3 \sim +4$
	$22 \leq \delta_s \leq 60$	$-15 \sim +18$	$-5 \sim +6$
$3\ 000 \leq D < 4\ 000$	$10 \leq \delta_s < 22$	$-9 \sim +12$	$-3 \sim +4$
	$22 \leq \delta_s \leq 60$	$-15 \sim +18$	$-5 \sim +6$
$4\ 000 \leq D < 5\ 000$	$12 \leq \delta_s < 32$	$-9 \sim +12$	$-3 \sim +4$
	$32 \leq \delta_s \leq 60$	$-15 \sim +18$	$-5 \sim +6$
$5\ 000 \leq D < 6\ 000$	$14 \leq \delta_s < 32$	$-15 \sim +18$	$-5 \sim +6$
	$32 \leq \delta_s \leq 60$	$-15 \sim +18$	$-5 \sim +6$
$6\ 000 \leq D < 8\ 000$	$14 \leq \delta_s < 36$	$-15 \sim +18$	$-5 \sim +6$
	$36 \leq \delta_s \leq 60$	$-15 \sim +18$	$-5 \sim +6$
$8\ 000 \leq D \leq 10\ 000$	$16 \leq \delta_s < 36$	$-15 \sim +18$	$-5 \sim +6$
	$36 \leq \delta_s \leq 60$	$-18 \sim +21$	$-6 \sim +7$

注：当直径(D)或材料厚度(δ_s)超出表5的范围时,其外圆周长公差或内圆直径公差由供需双方在订货技术文件中确定。

6.7.7 封头切边后,在端部实测等距离分布的4个内圆直径,以实测最大值与最小值之差作为封头的圆度。封头的圆度不应大于 $0.5\% D$,且不大于25 mm;当 $\delta_s/D < 0.005$,且 $\delta_s < 12$ mm时,封头的圆度应不大于 $0.8\% D$,且不大于25 mm。

注：当直径 $D > 10\ 000$ mm或材料厚度 $\delta_s > 60$ mm时,封头的圆度由供需双方在订货技术文件中确定。

6.7.8 封头切边后,测量封头总深度或封头总高度,其公差为 $(-0.2\% \sim 0.6\%) D$ 。

6.7.9 整板成形及先拼板后成形的凸形封头(半球形、椭圆形、碟形、球冠形封头),成形后按封头标准断面形状线向内缩进一定尺寸(视封头大小而定,以不影响测量形状偏差为宜)作为轮廓线制作间隙样板检查形状偏差,检查时应使样板垂直于待测表面,如图4所示。经供需双方协商,也可采用其他的测量方法检查形状偏差。半球形、椭圆形、碟形、球冠形封头内表面相对于封头规定形状轮廓线的最大形状偏差要求:外凸不应大于 $1.25\% D_i$,内凹不应大于 $0.625\% D_i$,且不应有形状突变。

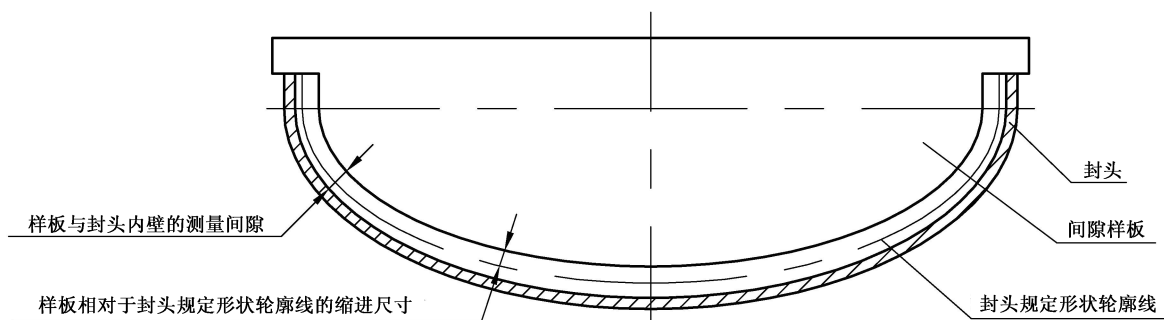


图4 整板成形或先拼焊后成形凸形封头断面形状偏差间隙样板检查图

6.7.10 平底形封头的平面度可由供需双方约定。

6.7.11 分瓣成形后组焊的封头的要求如下。

- a) 分瓣成形后组焊的封头,其顶圆板与瓣片的形状、尺寸应符合下列要求:
 - 1) 半球形、球冠形封头的顶圆板与瓣片形状尺寸要求应符合 GB/T 12337 的相关规定;
 - 2) 其他型式的封头的顶圆板与瓣片形状尺寸要求由供需双方约定。
- b) 瓣片表面不允许存在裂纹、气泡、结疤、折叠和夹杂等缺陷,也不应有分层。
- c) 分瓣组焊的要求如下。
 - 1) 组焊的错边量不应大于相应产品标准对 A 类焊接接头的要求。
 - 2) 组焊后焊接接头棱角 E:用弦长等于 $D_i/6$,且不小于 300 mm 内样板或外样板检查,其 E 值不应大于 $\left(\frac{\delta_s}{10}+2\right)$ mm,且不大于 4 mm,检查时应使焊接接头在其样板中间部位。
 - 3) 分瓣成形的封头可由封头制造单位组焊,也可由具有相应资格的单位完成组焊。组焊后的封头形状、尺寸等要求,由供需双方在订货技术文件中确定。
 - 4) 当分瓣成形的封头不由封头制造单位组焊时,是否进行预组对由供需双方协商确定。若需进行预组对,应对瓣片进行编号,并做好组对标志,封头出厂前,封头制造单位应出具预组对布置图。

6.7.12 封头成形后,应检测封头的成品厚度。具体测厚部位与数量,依封头的形状与规格,可由供需双方订货技术文件确定,但封头上易发生工艺减薄的部位(封头顶部和转角过渡部位等)以及直边部位为必测部位。

6.7.13 成形封头的实测厚度应不小于设计要求的最小成形厚度 δ_{\min} 。对于拼接的封头,其拼接焊缝表面不应低于相邻母材表面 0.5 mm,且应圆滑过渡。

6.7.14 对于设计温度低于 $-40\text{ }^{\circ}\text{C}$ 和进行应变强化处理的奥氏体型不锈钢制压力容器,其封头成形后应采用铁素体仪在任意相互垂直的内外壁两条母线上进行铁素体量测量,检测部位至少应包括顶部、转角过渡部位和直边靠近端口部位。对于拼接封头,其焊接接头也应进行铁素体量测量。测得的铁素体含量不应大于 15%。

6.8 热处理

6.8.1 热处理的一般要求

6.8.1.1 需热处理的封头,可根据供需双方的约定,其热处理可由封头制造单位或容器制造单位进行。

6.8.1.2 封头的热处理工艺应按相关标准、设计文件或订货技术文件的要求确定;封头热处理前应编制热处理工艺文件。

6.8.1.3 封头热处理炉应符合 6.6.2.1 的相关要求,并应配有自动记录温度曲线的测温仪表,能自动绘制热处理的时间与温度关系曲线。

6.8.1.4 热处理前的工件清理与保护应符合 6.6.2.2 的要求。

6.8.2 焊后热处理

6.8.2.1 焊后热处理应在焊接工作全部结束并检验合格后进行。

6.8.2.2 钢制封头应分别按 GB/T 150.4、JB 4732 或设计文件、订货技术文件的规定进行焊后热处理。

6.8.2.3 有色金属制封头应按材料对应符合 JB/T 4734、JB/T 4745、JB/T 4755、JB/T 4756、NB/T 47011或设计文件、订货技术文件的相关要求进行焊后热处理。

6.8.2.4 复合板制封头应按设计文件、订货技术文件的要求进行焊后热处理。

6.8.3 封头冷成形后的热处理

6.8.3.1 整板成形及先拼板后成形的碳钢及低合金钢制以及以其为基材的复合板制半球形、椭圆形、碟形、带折边的锥形以及平底形封头,应于冷成形后进行热处理。

6.8.3.2 奥氏体不锈钢制封头除下列情况外,成形后可不进行热处理:

- a) 对于设计温度低于 $-40\text{ }^{\circ}\text{C}$ 的奥氏体型不锈钢制压力容器,其所使用的整板成形及先拼板后成形的半球形、椭圆形、碟形、带折边的锥形以及平底形封头,当按 6.7.14 测得铁素体量大于 15%时;
- b) 对于盛装毒性为极度或高度危害介质的容器、图样注明有应力腐蚀的容器,奥氏体型不锈钢变形率超过 15%,或者当设计温度低于 $-100\text{ }^{\circ}\text{C}$ 以及高于 $675\text{ }^{\circ}\text{C}$ 时,变形率大于或等于 10%;
- c) 设计文件、订货技术文件另有要求。

6.8.3.3 铝镁合金及铝镁硅合金制椭圆形、碟形、带折边的锥形封头冷成形后,变形率大于或等于 5%时,应进行热处理。热处理工艺应符合 JB/T 4734 的有关要求。铝镁合金及铝镁硅合金制半球形、球冠形、不带折边锥形和平底形封头冷成形后是否应进行热处理,由供需双方订货技术文件确定。

6.8.3.4 钛及钛合金制椭圆形、碟形、带折边的锥形封头冷成形(指成形温度低于 $300\text{ }^{\circ}\text{C}$)后,对于 TA0/TA1/TA1G/TA8/TA8-1/TA9/TA9-1,变形率大于或等于 5%时,对于 TA2/TA2G/TA3//TA3G/TA10,变形率大于或等于 3.0%时,均应进行退火处理。退火处理操作应符合 JB/T 4745 的有关要求。钛及钛合金制半球形、球冠形、不带折边锥形和平底形封头冷成形(指成形温度低于 $300\text{ }^{\circ}\text{C}$)后是否应进行热处理,由供需双方订货技术文件确定。

6.8.3.5 黄铜(H96 除外)制椭圆形、碟形、带折边的锥形封头,冷成形后应进行消除应力退火处理;黄铜、青铜与白铜等铜合金制椭圆形、碟形、带折边锥形封头,冷成形后,变形率大于或等于 5%时,应进行退火处理;当冷成形的黄铜制封头已进行退火处理,则可不再进行消除应力退火处理;黄铜、青铜与白铜等铜合金制半球形、球冠形、不带折边锥形和平底形封头冷成形后是否应进行热处理,由供需双方订货技术文件确定。热处理操作应符合 JB/T 4755 的有关规定。

6.8.3.6 冷成形的镍及镍合金制椭圆形、碟形、带折边锥形封头及平底形封头,当变形的纤维伸长率超过下列 a)~f)时应进行热处理。含铬和/或钼的镍合金应进行固溶处理或稳定化处理,若有耐晶间腐蚀要求,应进行固溶处理;纯镍及镍铜合金进行退火处理。热处理操作应符合 JB/T 4756 的有关规定。

- a) 纯镍成形后需焊接,5%;
- b) 纯镍成形后不焊接,10%;
- c) N10001、N10665(及相应牌号),7%;
- d) N10629、N10675,10%;
- e) N06617、N08800、N08810、N08811(及相应牌号)设计温度高于 $675\text{ }^{\circ}\text{C}$,10%;
- f) 其他镍合金,15%。

6.8.3.7 终压温度低于 $500\text{ }^{\circ}\text{C}$ 的锆封头,成形后应进行热处理。

6.8.3.8 冷成形封头(不带折边锥形封头除外)的变形率:

- a) 冷成形封头的变形率按式(2)计算:

$$\text{变形率}(\%) = 75 \delta [1 - (R_f/R_o)] / R_f \quad \dots\dots\dots (2)$$

式中:

δ —— 板材厚度,单位为毫米(mm);

R_f —— 成形后中面半径,单位为毫米(mm);

R_o —— 成形前中面半径(对于平板为 ∞),单位为毫米(mm)。

注:对于标准椭圆形封头,当计算变形率时,成形后截面的最小中面半径 R_f :EHA 型封头为 $(0.172\ 7D_i + 0.5\delta)$,EHB 型封头为 $[0.172\ 7(D_o - 2\delta) + 0.5\delta]$ 。

- b) 若投料钢板经过开平操作,应计入开平操作产生的变形率,其变形率的影响由封头制造单位考虑。

6.8.4 封头热成形后的热处理

6.8.4.1 当钢板供货与使用的热处理状态一致时,加热成形的封头不应破坏供货时的热处理状态,否则应进行恢复性能热处理。

6.8.4.2 铝及铝合金制封头热成形后,若设计文件或订货技术文件要求,应进行退火处理,退火处理的加热温度按 JB/T 4734 的有关规定;当封头热成形的终压温度超过 350 °C 并随后空冷时,可免除单独进行退火处理。铝镁硅合金制封头热成形后如要求固溶时效状态的性能,应进行固溶时效处理。

6.8.4.3 钛及钛合金制封头热成形(指热成形温度高于或等于 300 °C)后是否应退火处理,由设计文件或订货技术文件确定;当钛及钛合金制封头热成形的终压温度超过 550 °C 并随后空冷时,可免除单独进行退火处理。钛及钛合金制封头退火处理的操作规范按 JB/T 4745 的有关要求。

6.8.4.4 除设计文件另有规定,铜及铜合金制封头热成形后可不进行退火处理。对于要求退火处理的铜制封头,当封头热成形的终压温度超过 650 °C 时,可免除单独进行退火处理。

6.8.4.5 含铬和/或钼的镍合金封头热成形(指成形温度高于或等于 400 °C)后,应进行固溶处理或稳定化处理,若有耐晶间腐蚀要求,应进行固溶处理;纯镍及镍铜合金封头热成形后,如有耐应力腐蚀要求时,应进行退火处理。上述热处理操作应符合 JB/T 4756 的有关要求。

6.8.4.6 热成形的复合板制封头是否进行热处理应以基材按 6.8.4.1 的规定,或按设计技术文件及订货技术条件的规定。

6.9 试件与试样

6.9.1 封头焊接试件

拼焊封头,符合下列条件之一者,应制备焊接试件:

- a) 盛装毒性为极度或高度危害介质的容器用封头;
- b) 材料标准抗拉强度下限值大于 540 MPa 的低合金钢制容器用封头;
- c) 低温容器用封头;
- d) 制造过程中,通过热处理改善或者恢复材料性能的钢制容器用封头;
- e) 设计文件或订货技术文件要求时。

6.9.2 封头母材热处理试件

符合下列条件之一者,应制备封头母材热处理试件:

- a) 符合 6.8.4.1 规定的需进行恢复性能热处理的封头;
- b) 需要通过热处理改善材料性能的封头;
- c) 冷成形或温成形的受压元件,成形后需要通过热处理恢复材料性能的;
- d) 设计文件或订货技术文件要求时。

6.9.3 试件制备

试件的制备以及性能试验应符合相应标准或设计文件或订货技术文件的要求。其中,试件应与封头同炉进行热处理;对热成形的封头,试件应经历与封头相同的成形热过程,若无法实施,可按订货技术文件的规定进行模拟。

6.10 无损检测

6.10.1 先拼板后成形的封头,以及分瓣成形后组焊封头中先拼板后成形的顶圆板,成形后其拼接焊接接

头应采用设计文件或订货技术文件规定的方法,按 NB/T 47013.2、NB/T 47013.3 或 NB/T 47013.10 进行 100% 射线检测、超声检测(有色金属制封头应优先进行射线检测)或衍射时差法超声检测,其检测技术等级、合格级别应符合设计文件或订货技术文件的规定。

6.10.2 锥形封头以及分瓣成形后组焊的封头的 A、B 类焊接接头,成形后应按相应标准或设计文件、订货技术文件的规定,按 NB/T 47013.2、NB/T 47013.3 或 NB/T 47013.10 进行 100% 或局部射线检测、超声检测(有色金属制封头应优先进行射线检测)或衍射时差法超声检测,其检测技术等级、合格级别应符合设计文件或订货技术文件规定。当采用局部无损检测时,焊缝交叉部位以及平底形、锥形封头的过渡段转角部位应全部检测,其检测长度可计入局部检测长度之内。

6.10.3 封头拼接焊接接头也可按 NB/T 47013.11 进行 X 射线数字成像检测,检测技术等级、合格级别应符合设计文件或订货技术文件规定。

6.10.4 凡符合下列条件之一的钢制封头,成形后应采用设计文件或订货技术文件规定的方法,按 NB/T 47013.4 或 NB/T 47013.5 进行磁粉或渗透检测,Ⅰ级为合格。

- a) 封头堆焊表面;
- b) 具有再热裂纹倾向或者延迟裂纹倾向的拼接焊接接头;
- c) 低温容器用封头的拼接焊接接头,缺陷修磨或补焊处的表面,卡具和拉筋等拆除处的割痕表面;
- d) 复合钢板制封头覆材侧的拼接焊接接头;
- e) 标准抗拉强度下限值大于 540 MPa 的低合金钢材及 Cr-Mo 钢板制封头经火焰切割的坡口表面、卡具、拉筋等临时固定连接焊缝拆除后的焊痕表面以及缺陷修磨或焊补处的表面;
- f) 标准抗拉强度下限值大于 540 MPa 的低合金钢材及 Cr-Mo 钢板制封头,其拼接焊接接头的内、外表面;
- g) 钢板厚度大于 20 mm 的奥氏体型不锈钢、奥氏体-铁素体型不锈钢封头拼接焊接接头;
- h) 先拼板后成形凸形封头上的所有拼接焊接接头。

6.10.5 凡符合下列条件之一的有色金属制封头,成形后应按 NB/T 47013.5 对其焊接接头表面进行渗透检测,Ⅰ级为合格。

- a) 拼接焊接接头的内、外表面;
- b) 焊补处的表面;
- c) 卡具、拉筋等临时固定连接焊缝拆除后的焊痕表面。

7 出厂资料

7.1 封头制造单位应向封头采购方提供封头出厂资料。

7.2 封头出厂资料至少应包括以下内容:

- a) 封头拼接焊接接头布置图(拼接时);
- b) 封头产品合格证(含封头产品数据报告),按附录 K 的样式;
- c) 封头产品质量证明文件(包括材料质量证明书、焊接记录、热处理报告及自动记录曲线、无损检测报告以及其他检验与试验报告);
- d) 特种设备制造监督检验证书(按相应法规、标准、设计文件及订货技术条件需要时)。

8 产品标志

8.1 封头出厂时,应在封头明显位置(一般在封头端部,并离端部约 10 mm 处)进行产品标志。标志的方法可使用标签、铭牌、喷码以及对封头无腐蚀的记号等,标志方法、位置等有特殊要求需在订货技术条

件中明确。

8.2 标志至少包括如下内容：

- a) 制造单位名称；
- b) 封头产品标记；
- c) 产品编号；
- d) 制造日期。

9 涂敷与运输包装

9.1 封头的涂敷与运输包装按 NB/T 10558 的有关规定，且应符合设计文件和订货技术条件的要求。

9.2 对于不能整体运输的已成形的各类封头，允许成形后在适当位置切割分别运输，重新焊接装配后，其质量应符合本文件的各项有关要求。



附录 A

(资料性)

封头内表面积、容积、质量以及总高度(总深度)的计算公式

A.1 封头的内表面积、容积、质量以及总高度(总深度)计算公式的说明

A.1.1 附录 B~附录 G 给出了本文件正文中表 1 所列型式封头内表面积、容积、质量以及总高度(总深度)的计算结果,供使用者参照选用。对超出附录 B~附录 G 范围的封头,使用者可参照本附录所示的相应计算方法自行计算。此外,本附录还给出了表 2 所列型式封头内表面积、容积、质量以及总高度(总深度)的计算公式,供使用者参照选用。

A.1.2 在附录 B(除 B.1 中直边数值为 0 外)~附录 F 中各类封头计算时其直边高度 h 均按如下原则确定:当封头直径 $D \leq 2\,000$ mm 时, h 为 25 mm; $D > 2\,000$ mm 时, h 为 40 mm。

A.1.3 由于封头材料种类较多,密度也各不相同,附录 B~附录 G 所列封头质量是以密度为 7.85 t/m^3 的碳钢为基准计算而得,不同材料(密度不同)的封头质量应重新进行计算。为了方便计算,常见材料密度在附录 L 中列出,供使用者参照选用。

A.1.4 本附录所使用的符号意义同本文件正文,符号 ρ 为封头材质密度(t/m^3),计算结果均为理论净值。

A.2 封头的内表面积、容积、质量以及总高度(总深度)的计算公式

A.2.1 半球形封头(HHA)

半球形封头(HHA)内表面积、容积、质量以及总深度分别按式(A.1)、式(A.2)、式(A.3)、式(A.4)计算:

a) 内表面积 $A(\text{mm}^2)$ 按式(A.1)计算:

$$A = \frac{1}{2}\pi D_i^2 \pm \pi D_i h \quad \dots\dots\dots(\text{A.1})$$

b) 容积 $V(\text{mm}^3)$ 按式(A.2)计算:

$$V = \frac{1}{12}\pi D_i^3 \pm \frac{1}{4}\pi D_i^2 h \quad \dots\dots\dots(\text{A.2})$$

c) 质量 $m(\text{kg})$ 按式(A.3)计算:

$$m = \rho \pi \left\{ \left[\frac{1}{12} (D_i + 2\delta_n)^3 \pm \frac{1}{4} (D_i + 2\delta_n)^2 h \right] - \left[\frac{1}{12} D_i^3 \pm \frac{1}{4} D_i^2 h \right] \right\} \times 10^{-6} \quad \dots\dots(\text{A.3})$$

d) 总深度 $H(\text{mm})$ 按式(A.4)计算:

$$H = \frac{D_i}{2} \pm h \quad \dots\dots\dots(\text{A.4})$$

注:上列各式中的 \pm 号取法为:当为带直边的半球,计算时取正号;当为准半球时,计算时取负号,此时为近似计算值;当为不带直边的半球, h 的数值为0。

A.2.2 椭圆形封头(EHA)

设 a 、 b 分别为封头内壁椭圆的长和短半轴,其内表面积、容积以及质量分别按式(A.5)、式(A.6)、式(A.7)计算:

$$A = \pi a \left\{ a + \frac{b}{\sqrt{\left(\frac{a}{b}\right)^2 - 1}} \ln \left[\frac{a}{b} + \sqrt{\left(\frac{a}{b}\right)^2 - 1} \right] \right\} + 2\pi a h \quad \dots\dots\dots(\text{A.5})$$

$$V = \frac{2}{3}\pi a^2 b + \pi a^2 h \quad \dots\dots\dots (A.6)$$

$$m = \rho\pi \left\{ \left[\frac{2}{3} (a + \delta_n)^2 (b + \delta_n) + (a + \delta_n)^2 h \right] - \left[\frac{2}{3} a^2 b + a^2 h \right] \right\} \times 10^{-6} \quad \dots\dots (A.7)$$

对于标准椭圆封头,有: $a = D_i/2, a = 2b$, 于是, 椭圆形封头(EHA)内表面积、容积、质量以及总深度分别按式(A.8)、式(A.9)、式(A.10)、式(A.11)计算:

a) 内表面积 $A(\text{mm}^2)$ 按式(A.8)计算:

$$A = \frac{1}{4} \left[1 + \frac{\sqrt{3}}{6} \ln(2 + \sqrt{3}) \right] \pi D_i^2 + \pi D_i h = 0.345\pi D_i^2 + \pi D_i h \quad \dots\dots\dots (A.8)$$

b) 容积 $V(\text{mm}^3)$ 按式(A.9)计算:

$$V = \frac{\pi}{24} D_i^3 + \frac{\pi}{4} D_i^2 h \quad \dots\dots\dots (A.9)$$

c) 质量 $m(\text{kg})$ 按式(A.10)计算:

$$m = \rho\pi\delta_n \left[\frac{D_i^2}{3} + \frac{5}{6} D_i \delta_n + \frac{2}{3} \delta_n^2 + (D_i + \delta_n) h \right] \times 10^{-6} \quad \dots\dots\dots (A.10)$$

d) 总深度 $H(\text{mm})$ 按式(A.11)计算:

$$H = \frac{D_i}{4} + h \quad \dots\dots\dots (A.11)$$

A.2.3 椭圆形封头(EHB)

椭圆形封头(EHB)内表面积、容积、质量以及总高度分别按式(A.12)、式(A.13)、式(A.14)、式(A.15)计算:

a) 内表面积 $A(\text{mm}^2)$ 按式(A.12)计算:

$$A = \frac{1}{4} \left[1 + \frac{\sqrt{3}}{6} \ln(2 + \sqrt{3}) \right] \pi (D_o - 2\delta_n)^2 + \pi (D_o - 2\delta_n) h$$

$$\approx 0.345\pi (D_o - 2\delta_n)^2 + \pi (D_o - 2\delta_n) h \quad \dots\dots\dots (A.12)$$

b) 容积 $V(\text{mm}^3)$ 按式(A.13)计算:

$$V = \frac{\pi}{24} (D_o - 2\delta_n)^3 + \frac{\pi}{4} (D_o - 2\delta_n)^2 h \quad \dots\dots\dots (A.13)$$

c) 质量 $m(\text{kg})$ 按式(A.14)计算:

$$m = \rho\pi\delta_n \left[\frac{4}{3} \left(\frac{D_o}{2} - \delta_n \right)^2 + \frac{5}{3} \left(\frac{D_o}{2} - \delta_n \right) \delta_n + \frac{2}{3} \delta_n^2 + (D_o + \delta_n) h \right] \times 10^{-6} \quad \dots\dots (A.14)$$

d) 总高度 $H(\text{mm})$ 按式(A.15)计算:

$$H = \frac{1}{2} \left(\frac{D_o}{2} + \delta_n \right) + h \quad \dots\dots\dots (A.15)$$

A.2.4 碟形封头(THA)

设:

$$\theta = \arccos \frac{\frac{D_i}{2} - r_i}{R_i - r_i} \quad (\theta \text{ 为弧度}) \quad \dots\dots\dots (A.16)$$

为表达方便,引入下列式(A.17)~式(A.20):

$$C_1 = \frac{\sin\theta}{4} \quad \dots\dots\dots (A.17)$$

$$C_2 = \frac{\sin\theta\cos\theta + \theta}{2} - \sin\theta \quad \dots\dots\dots(\text{A.18})$$

$$C_3 = 2\sin\theta - \frac{\sin^3\theta}{3} - \sin\theta\cos\theta - \theta \quad \dots\dots\dots(\text{A.19})$$

$$C_4 = \frac{(2 + \sin\theta)(1 - \sin\theta)^2}{3} \quad \dots\dots\dots(\text{A.20})$$

碟形封头(THA)内表面积、容积、质量以及总深度分别按式(A.21)~式(A.24)计算:

a) 内表面积 $A(\text{mm}^2)$ 按式(A.21)计算:

$$A = 2\pi \left[D_i r_i \times \frac{\theta}{2} + r_i^2 (\sin\theta - \theta) + R_i^2 (1 - \sin\theta) + \frac{D_i}{2} h \right] \quad \dots\dots\dots(\text{A.21})$$

b) 容积 $V(\text{mm}^3)$ 按式(A.22)计算:

$$V = \pi \left(C_1 D_i^2 r_i + C_2 D_i r_i^2 + C_3 r_i^3 + C_4 R_i^3 + \frac{D_i^2}{4} \times h \right) \quad \dots\dots\dots(\text{A.22})$$

c) 质量 $m(\text{kg})$ 按式(A.23)计算:

式(A.22)中用 $(r_i + \delta_n)$ 代 r_i ,用 $(D_i + 2\delta_n)$ 代 D_i ,用 $(R_i + \delta_n)$ 代 R_i ,即得设外壁所包体积为 V_o ,则封头质量为:

$$m = \rho(V_o - V) \times 10^{-6} \quad \dots\dots\dots(\text{A.23})$$

d) 总深度 $H(\text{mm})$ 按式(A.24)计算:

$$H = (1 - \sin\theta)R_i + r_i \sin\theta + h \quad \dots\dots\dots(\text{A.24})$$

A.2.5 碟形封头(THB)

设:

$$\theta = \arccos \frac{0.4D_o - \delta_n}{0.9D_o} \quad (\theta \text{ 为弧度}) \quad \dots\dots\dots(\text{A.25})$$

碟形封头(THB)内表面积、容积、质量以及总高度分别按式(A.26)、式(A.27)、式(A.29)、式(A.30)计算:

a) 内表面积 $A(\text{mm}^2)$ 按式(A.26)计算:

$$A = 2\pi \left[D_o^2 \times \frac{\theta}{20} + (0.1D_o)^2 (\sin\theta - \theta) - 0.1D_o \delta_n \theta \right] + 2\pi(1 - \sin\theta)D_o^2 + \pi(D_o - 2\delta_n)h \quad \dots\dots\dots(\text{A.26})$$

b) 容积 $V(\text{mm}^3)$ 按式(A.27)计算:

$$V = \pi [C_1 (D_o - 2\delta_n)^2 \times 0.1D_o + C_2 (D_o - 2\delta_n) (0.1D_o)^2 + C_3 (0.1D_o)^3] + C_4 \pi D_o^3 + \frac{1}{4} \pi (D_o - 2\delta_n)^2 h \quad \dots\dots\dots(\text{A.27})$$

c) 质量 $m(\text{kg})$ 按式(A.29)计算:

设外壁所包体积为 V_o ,则 V_o 按式(A.28)计算:

$$V_o = \pi [C_1 D_o^2 (0.1D_o + \delta_n) + C_2 D_o (0.1D_o + \delta_n)^2 + C_3 (0.1D_o + \delta_n)^3] + C_4 \pi (D_o + \delta_n)^3 + \frac{1}{4} \pi D_o^2 h \quad \dots\dots\dots(\text{A.28})$$

则有:

$$m = \rho(V_o - V) \times 10^{-6} \quad \dots\dots\dots(\text{A.29})$$

d) 总高度 $H(\text{mm})$ 按式(A.30)计算:

$$H = (1 - \sin\theta)(D_o + \delta_n) + (0.1D_o + \delta_n)\sin\theta + h \quad \dots\dots\dots(\text{A.30})$$

A.2.6 球冠形封头(SDH)

球冠形封头(SDH)内表面积、容积、质量以及总深度分别按式(A.31)、式(A.33)、式(A.36)、式(A.37)计算:

a) 内表面积 $A(\text{mm}^2)$ 按式(A.31)计算:

$$A = 2\pi D_o h \quad \dots\dots\dots(\text{A.31})$$

其中:

$$h = D_o - \sqrt{D_o^2 - \left(\frac{D_o - \delta_n}{2}\right)^2} \quad \dots\dots\dots(\text{A.32})$$

b) 容积 $V(\text{mm}^3)$ 按式(A.33)计算:

$$V = \pi h^2 \left(D_o - \frac{h}{3}\right) \quad \dots\dots\dots(\text{A.33})$$

c) 质量 $m(\text{kg})$ 按式(A.36)计算:

球冠形封头中面面积 $S_z(\text{mm}^2)$ 按式(A.34)计算:

$$S_z = 2\pi \left(D_o + \frac{\delta_n}{2}\right) h_z \quad \dots\dots\dots(\text{A.34})$$

其中:

$$h_z = \left(D_o + \frac{\delta_n}{2}\right) - \sqrt{\left(D_o + \frac{\delta_n}{2}\right)^2 - \left(\frac{D_o - \delta_n}{4}\right)^2} \quad \dots\dots\dots(\text{A.35})$$

则有:

$$m = \rho \times S_z \times \delta_n \times 10^{-6} \quad \dots\dots\dots(\text{A.36})$$

d) 总深度 $H(\text{mm})$ 按式(A.37)计算:

$$H = \left(1 - \frac{\sqrt{3}}{2}\right) (D_o - \delta_n) \quad \dots\dots\dots(\text{A.37})$$

A.2.7 平底形封头(FHA)

平底形封头(FHA)内表面积、容积、质量以及总深度分别按式(A.38)~式(A.41)计算:

a) 内表面积 $A(\text{mm}^2)$ 按式(A.38)计算:

$$A = \pi \left[\frac{\pi}{2} D_i r_i - (\pi - 2) r_i^2 \right] + \pi D_i h + \pi \left(\frac{D_i}{2} - r_i \right)^2 \quad \dots\dots\dots(\text{A.38})$$

b) 体积 $V(\text{mm}^3)$ 按式(A.39)计算:

$$V = \pi \left[\frac{1}{4} D_i^2 r_i + \left(\frac{\pi}{4} - 1\right) D_i r_i^2 + \left(\frac{5}{3} - \frac{\pi}{2}\right) r_i^3 \right] + \frac{1}{4} \pi D_i^2 h \quad \dots\dots\dots(\text{A.39})$$

用 $r_i + \delta_n$ 代 r_i ,用 $D_i + 2\delta_n$ 代 D_i ,即得 V_o 。

c) 质量 $m(\text{kg})$ 按式(A.40)计算:

$$m = \rho (V_o - V) \times 10^{-6} \quad \dots\dots\dots(\text{A.40})$$

d) 总深度 $H(\text{mm})$ 按式(A.41)计算:

$$H = r_i + h \quad \dots\dots\dots(\text{A.41})$$

A.2.8 锥形封头[CNA(α)]

设 θ 是 α 角的以弧度为单位的数值,外壁所包围的总体积设为 V_o 。

锥形封头[CNA(α)]内表面积、容积、质量以及总高度分别按式(A.42)、式(A.43)、式(A.44)、式(A.46)计算:

a) 内表面积 $A(\text{mm}^2)$ 按式(A.42)计算:

$$A = \frac{\pi}{4 \sin \theta} (D_i^2 - D_{is}^2) \quad \dots\dots\dots(\text{A.42})$$

b) 容积 $V(\text{mm}^3)$ 按式(A.43)计算:

$$V = \frac{\pi}{24 \tan \theta} (D_i^3 - D_{is}^3) \quad \dots\dots\dots (A.43)$$

c) 质量 $m(\text{kg})$ 按式(A.44)计算:

$$m = \rho (V_o - V) \times 10^{-6} \quad \dots\dots\dots (A.44)$$

其中:
$$V_o = \frac{\pi}{24 \tan \theta} [(D_i + 2\delta_n \cos \theta)^3 - (D_{is} + 2\delta_n \cos \theta)^3] \quad \dots\dots\dots (A.45)$$

d) 总高度 $H(\text{mm})$ 按式(A.46)计算:

$$H_o = \frac{D_i - D_{is}}{2 \tan \theta} \quad \dots\dots\dots (A.46)$$

A.2.9 锥形封头[CSA(α)]

设 θ 是 α 角的以弧度为单位的数值。

注: 此处计算忽略了锥体小端几何变化。

锥形封头[CSA(α)]内表面积、容积、质量以及总高度分别按式(A.47)、式(A.48)、式(A.49)、式(A.51)计算:

a) 内表面积 $A(\text{mm}^2)$ 按式(A.47)计算:

$$A = 2\pi \left[D_i r_i \times \frac{\theta}{2} + r_i^2 (\sin \theta - \theta) \right] + \frac{\pi}{4 \sin \theta} \{ [D_i - 2(1 - \cos \theta) r_i]^2 - D_{is}^2 \} + \pi D_i h \quad \dots\dots\dots (A.47)$$

b) 容积 $V(\text{mm}^3)$ 按式(A.48)计算:

$$V = \pi \left(C_1 D_i^2 r_i + C_2 D_i r_i^2 + C_3 r_i^3 + \frac{D_i^2}{4} \times h \right) + \frac{\pi}{24 \tan \theta} \{ [D_i - 2(1 - \cos \theta) r_i]^3 - D_{is}^3 \} \quad \dots\dots\dots (A.48)$$

c) 质量 $m(\text{kg})$ 按式(A.49)计算:

$$m = \rho (V_o - V) \times 10^{-6} \quad \dots\dots\dots (A.49)$$

其中:
$$V_o = \pi \left[C_1 (D_i + 2\delta_n)^2 (r_i + \delta_n) + C_2 (D_i + 2\delta_n) (r_i + \delta_n)^2 + C_3 (r_i + \delta_n)^3 + \frac{(D_i + 2\delta_n)^2}{4} h \right] + \frac{\pi}{24 \tan \theta} \{ [D_i - 2(1 - \cos \theta) r_i + 2\delta_n \cos \theta]^3 - [D_{is} + 2\delta_n \cos \theta]^3 \} \quad \dots\dots\dots (A.50)$$

d) 总高度 $H(\text{mm})$ 按式(A.51)计算:

$$H_o = \frac{1}{\tan \theta} \left\{ \left[\frac{D_i}{2} - (1 - \cos \theta) r_i \right] - \frac{D_{is}}{2} \right\} + (r_i + \delta_n) \sin \theta + h \quad \dots\dots\dots (A.51)$$

A.2.10 锥形封头[CDA(α)]

设 θ 是 α 角的以弧度为单位的数值。

a) 大端小弧:

大端内壁小弧段内表面积为 A_1 , 大端内壁小弧段所包围的体积为 V_1 , 大端外壁小弧段所包围的体积为 V_1' , 分别按式(A.52)、式(A.53)、式(A.54)计算:

$$A_1 = 2\pi \left[D_i r_i \times \frac{\theta}{2} + r_i^2 (\sin \theta - \theta) \right] \quad \dots\dots\dots (A.52)$$

$$V_1 = \pi (C_1 D_i^2 r_i + C_2 D_i r_i^2 + C_3 r_i^3) \quad \dots\dots\dots (A.53)$$

用 $r_i + \delta_n$ 代 r_i , 用 $D_i + 2\delta_n$ 代 D_i , 即得 V_1' :

$$V'_1 = \pi [C_1 (D_i + 2\delta_n)^2 (r_i + \delta_n) + C_2 (D_i + 2\delta_n) (r_i + \delta_n)^2 + C_3 (r_i + \delta_n)^3] \cdots (A.54)$$

b) 锥体:

锥体内壁表面积为 A_2 , 锥体内壁锥体所包围的体积为 V_2 , 锥体外壁锥体所包围的体积为 V'_2 , 分别按式(A.55)、式(A.56)、式(A.57)计算:

$$A_2 = \frac{\pi}{4\sin\theta} \{ [D_i - 2(1 - \cos\theta)r_i]^2 - [D_{is} + 2(1 - \cos\theta)(r_s + \delta_n)]^2 \} \cdots (A.55)$$

$$V_2 = \frac{\pi}{24\tan\theta} \{ [D_i - 2(1 - \cos\theta)r_i]^3 - [D_{is} + 2(1 - \cos\theta)(r_s + \delta_n)]^3 \} \cdots (A.56)$$

$$V'_2 = \frac{\pi}{24\tan\theta} \{ [D_i - 2(1 - \cos\theta)r_i + 2\delta_n\cos\theta]^3 - [D_{is} + 2(1 - \cos\theta)r_s + 2\delta_n]^3 \} \cdots (A.57)$$

c) 小端圆弧:

小端内壁小弧段内表面积为 A_3 , 小端内壁小弧段所包围的体积为 V_3 , 小端外壁小弧段所包围的体积为 V'_3 , 分别按式(A.58)、式(A.59)、式(A.60)计算:

$$A_3 = 2\pi \left[D_{is}(r_s + \delta_n) \times \frac{\theta}{2} - (r_s + \delta_n)^2 (\sin\theta - \theta) \right] \cdots (A.58)$$

$$V_3 = \pi [C_1 D_{is}^2 (r_s + \delta_n) - C_2 D_{is} (r_s + \delta_n)^2 + C_3 (r_s + \delta_n)^3] \cdots (A.59)$$

$$V'_3 = \pi [C_1 D_{is}^2 r_s - C_2 D_{is} r_s^2 + C_3 r_s^3] - \pi [D_{is} r_s \delta_n \sin\theta + (2\sin\theta - \sin\theta\cos\theta - \theta)r_s^2 \delta_n + r_s \delta_n^2 \sin\theta] \cdots (A.60)$$

d) 大端直边段:

大端直边段的内表面积、内壁容积、外壁容积分别以 A_4 、 V_4 、 V'_4 表示, 分别按式(A.61)、式(A.62)、式(A.63)计算:

$$A_4 = \pi D_i h \cdots (A.61)$$

$$V_4 = \frac{1}{4} \pi D_i^2 h \cdots (A.62)$$

$$V'_4 = \frac{1}{4} \pi (D_i + 2\delta_n)^2 h \cdots (A.63)$$

e) 小端直边段:

小端直边段的内表面积、内壁容积、外壁容积分别以 A_5 、 V_5 、 V'_5 表示, 分别按式(A.64)、式(A.65)、式(A.66)计算:

$$A_5 = \pi D_{is} h \cdots (A.64)$$

$$V_5 = \frac{1}{4} \pi D_{is}^2 h \cdots (A.65)$$

$$V'_5 = \frac{1}{4} \pi (D_{is} + 2\delta_n)^2 h \cdots (A.66)$$

锥形封头[CDA(α)]内表面积、容积、质量以及总高度分别按式(A.67)、式(A.68)、式(A.70)、式(A.71)计算:

1) 内表面积 A (mm²)按式(A.67)计算:

$$A = A_1 + A_2 + A_3 + A_4 + A_5 \cdots (A.67)$$

2) 容积 V (mm³)按式(A.68)计算:

$$V = V_1 + V_2 + V_3 + V_4 + V_5 \cdots (A.68)$$

3) 质量 m (kg)按式(A.70)计算:

外壁所包围的总体积设为 V_o :

$$V_o = V'_1 + V'_2 + V'_3 + V'_4 + V'_5 \cdots (A.69)$$

则有：

$$m = \rho(V_o - V) \times 10^{-6} \quad \dots\dots\dots (A.70)$$

4) 总高度 H (mm)按式(A.71)计算：

$$H_o = \frac{1}{\tan\theta} \left\{ \left[\frac{D_i}{2} - (1 - \cos\theta)r_i \right] - \left[\frac{D_{is}}{2} + (1 - \cos\theta)(r_s + \delta_n) \right] \right\} \\ + (r_i + r_s + \delta_n)\sin\theta + 2h \quad \dots\dots\dots (A.71)$$



附录 B

(资料性)

HHA 半球形封头型式参数

B.1 HHA 半球形封头(直边数值为 0)的总深度、内表面积、容积见表 B.1, HHA 半球形封头(带直边)的总深度、内表面积、容积见表 B.2。

B.2 HHA 半球形封头(直边数值为 0)的质量见表 B.3, HHA 半球形封头(带直边)的质量见表 B.4。

表 B.1 HHA 半球形封头(直边数值为 0)总深度、内表面积、容积

序号	直径(D) mm	总深度(H) mm	内表面积(A) m ²	容积(V) m ³	序号	直径(D) mm	总深度(H) mm	内表面积(A) m ²	容积(V) m ³
1	300	150	0,141 4	0,007 1	27	2 200	1 100	7,602 7	2,787 6
2	350	175	0,192 4	0,011 2	28	2 300	1 150	8,309 5	3,185 3
3	400	200	0,251 3	0,016 8	29	2 400	1 200	9,047 8	3,619 1
4	450	225	0,318 1	0,023 9	30	2 500	1 250	9,817 5	4,090 6
5	500	250	0,392 7	0,032 7	31	2 600	1 300	10,618 6	4,601 4
6	550	275	0,475 2	0,043 6	32	2 700	1 350	11,451 1	5,153 0
7	600	300	0,565 5	0,056 5	33	2 800	1 400	12,315 0	5,747 0
8	650	325	0,663 7	0,071 9	34	2 900	1 450	13,210 4	6,385 0
9	700	350	0,769 7	0,089 8	35	3 000	1 500	14,137 2	7,068 6
10	750	375	0,883 6	0,110 4	36	3 100	1 550	15,095 4	7,799 3
11	800	400	1,005 3	0,134 0	37	3 200	1 600	16,085 0	8,578 6
12	850	425	1,134 9	0,160 8	38	3 300	1 650	17,106 0	9,408 3
13	900	450	1,272 3	0,190 9	39	3 400	1 700	18,158 4	10,289 8
14	950	475	1,417 6	0,224 5	40	3 500	1 750	19,242 3	11,224 6
15	1 000	500	1,570 8	0,261 8	41	3 600	1 800	20,357 5	12,214 5
16	1 100	550	1,900 7	0,348 5	42	3 700	1 850	21,504 2	13,260 9
17	1 200	600	2,261 9	0,452 4	43	3 800	1 900	22,682 3	14,365 5
18	1 300	650	2,654 6	0,575 2	44	3 900	1 950	23,891 8	15,529 7
19	1 400	700	3,078 8	0,718 4	45	4 000	2 000	25,132 7	16,755 2
20	1 500	750	3,534 3	0,883 6	46	4 100	2 050	26,405 1	18,043 5
21	1 600	800	4,021 2	1,072 3	47	4 200	2 100	27,708 8	19,396 2
22	1 700	850	4,539 6	1,286 2	48	4 300	2 150	29,044 0	20,814 9
23	1 800	900	5,089 4	1,526 8	49	4 400	2 200	30,410 6	22,301 1
24	1 900	950	5,670 6	1,795 7	50	4 500	2 250	31,808 6	23,856 5
25	2 000	1 000	6,283 2	2,094 4	51	4 600	2 300	33,238 0	25,482 5
26	2 100	1 050	6,927 2	2,424 5	52	4 700	2 350	34,698 9	27,180 8

表 B.1 HHA 半球形封头(直边数值为 0)总深度、内表面积、容积(续)

序号	直径(D) mm	总深度(H) mm	内表面积(A) m ²	容积(V) m ³	序号	直径(D) mm	总深度(H) mm	内表面积(A) m ²	容积(V) m ³
53	4 800	2 400	36.191 1	28.952 9	80	7 500	3 750	88.357 3	110.446 6
54	4 900	2 450	37.714 8	30.800 4	81	7 600	3 800	90.729 2	114.923 6
55	5 000	2 500	39.269 9	32.724 9	82	7 700	3 850	93.132 5	119.520 1
56	5 100	2 550	40.856 4	34.727 9	83	7 800	3 900	95.567 2	124.237 4
57	5 200	2 600	42.474 3	36.811 1	84	7 900	3 950	98.033 4	129.077 3
58	5 300	2 650	44.123 7	38.975 9	85	8 000	4 000	100.531 0	134.041 3
59	5 400	2 700	45.804 4	41.224 0	86	8 100	4 050	103.059 9	139.130 9
60	5 500	2 750	47.516 6	43.556 9	87	8 200	4 100	105.620 3	144.347 8
61	5 600	2 800	49.260 2	45.976 2	88	8 300	4 150	108.212 2	149.693 5
62	5 700	2 850	51.035 2	48.483 4	89	8 400	4 200	110.835 4	155.169 5
63	5 800	2 900	52.841 6	51.080 2	90	8 500	4 250	113.490 0	160.777 5
64	5 900	2 950	54.679 4	53.768 1	91	8 600	4 300	116.176 1	166.519 1
65	6 000	3 000	56.548 7	56.548 7	92	8 700	4 350	118.893 6	172.395 7
66	6 100	3 050	58.449 3	59.423 5	93	8 800	4 400	121.642 5	178.408 9
67	6 200	3 100	60.381 4	62.394 1	94	8 900	4 450	124.422 8	184.560 4
68	6 300	3 150	62.344 9	65.462 2	95	9 000	4 500	127.234 5	190.851 8
69	6 400	3 200	64.339 8	68.629 1	96	9 100	4 550	130.077 6	197.284 4
70	6 500	3 250	66.366 1	71.896 7	97	9 200	4 600	132.952 2	203.860 0
71	6 600	3 300	68.423 9	75.266 3	98	9 300	4 650	135.858 2	210.580 2
72	6 700	3 350	70.513 0	78.739 6	99	9 400	4 700	138.795 6	217.446 4
73	6 800	3 400	72.633 6	82.318 1	100	9 500	4 750	141.764 4	224.460 2
74	6 900	3 450	74.785 6	86.003 5	101	9 600	4 800	144.764 6	231.623 3
75	7 000	3 500	76.969 0	89.797 2	102	9 700	4 850	147.796 2	238.937 2
76	7 100	3 550	79.183 8	93.700 9	103	9 800	4 900	150.859 3	246.403 5
77	7 200	3 600	81.430 1	97.716 1	104	9 900	4 950	153.953 7	254.023 7
78	7 300	3 650	83.707 7	101.844 4	105	10 000	5 000	157.079 6	261.799 4
79	7 400	3 700	86.016 8	106.087 4	—	—	—	—	—

表 B.2 HHA 半球形封头(带直边)总深度、内表面积、容积

序号	直径(D) mm	总深度(H) mm	内表面积(A) m ²	容积(V) m ³	序号	直径(D) mm	总深度(H) mm	内表面积(A) m ²	容积(V) m ³
1	300	175	0,164 9	0,008 8	34	2 900	1 490	13,574 8	6,649 2
2	350	200	0,219 9	0,013 6	35	3 000	1 540	14,514 2	7,351 3
3	400	225	0,282 7	0,019 9	36	3 100	1 590	15,484 9	8,101 2
4	450	250	0,353 4	0,027 8	37	3 200	1 640	16,487 1	8,900 3
5	500	275	0,432 0	0,037 6	38	3 300	1 690	17,520 7	9,750 4
6	550	300	0,518 4	0,049 5	39	3 400	1 740	18,585 7	10,652 9
7	600	325	0,612 6	0,063 6	40	3 500	1 790	19,682 1	11,609 5
8	650	350	0,714 7	0,080 2	41	3 600	1 840	20,809 9	12,621 7
9	700	375	0,824 7	0,099 4	42	3 700	1 890	21,969 2	13,691 0
10	750	400	0,942 5	0,121 5	43	3 800	1 940	23,159 8	14,819 1
11	800	425	1,068 1	0,146 6	44	3 900	1 990	24,381 9	16,007 5
12	850	450	1,201 7	0,175 0	45	4 000	2 040	25,635 4	17,257 8
13	900	475	1,343 0	0,206 8	46	4 100	2 090	26,920 3	18,571 6
14	950	500	1,492 3	0,242 2	47	4 200	2 140	28,236 6	19,950 4
15	1 000	525	1,649 3	0,281 4	48	4 300	2 190	29,584 4	21,395 8
16	1 100	575	1,987 1	0,372 2	49	4 400	2 240	30,963 5	22,909 3
17	1 200	625	2,356 2	0,480 7	50	4 500	2 290	32,374 1	24,492 6
18	1 300	675	2,756 7	0,608 4	51	4 600	2 340	33,816 1	26,147 3
19	1 400	725	3,188 7	0,756 9	52	4 700	2 390	35,289 5	27,874 8
20	1 500	775	3,652 1	0,927 8	53	4 800	2 440	36,794 3	29,676 7
21	1 600	825	4,146 9	1,122 6	54	4 900	2 490	38,330 6	31,554 7
22	1 700	875	4,673 1	1,343 0	55	5 000	2 540	39,898 2	33,510 3
23	1 800	925	5,230 8	1,590 4	56	5 100	2 590	41,497 3	35,545 1
24	1 900	975	5,819 8	1,866 6	57	5 200	2 640	43,127 8	37,660 6
25	2 000	1 025	6,440 3	2,172 9	58	5 300	2 690	44,789 7	39,858 4
26	2 100	1 090	7,191 1	2,563 1	59	5 400	2 740	46,483 0	42,140 1
27	2 200	1 140	7,879 1	2,939 7	60	5 500	2 790	48,207 7	44,507 2
28	2 300	1 190	8,598 5	3,351 5	61	5 600	2 840	49,963 9	46,961 4
29	2 400	1 240	9,349 4	3,800 1	62	5 700	2 890	51,751 5	49,504 1
30	2 500	1 290	10,131 6	4,287 0	63	5 800	2 940	53,570 4	52,137 0
31	2 600	1 340	10,945 3	4,813 8	64	5 900	2 990	55,420 8	54,861 7
32	2 700	1 390	11,790 4	5,382 0	65	6 000	3 040	57,302 6	57,679 6
33	2 800	1 440	12,666 9	5,993 3	66	6 100	3 039	59,215 9	60,592 5

表 B.2 HHA 半球形封头(带直边)总深度、内表面积、容积 (续)

序号	直径(D) mm	总深度(H) mm	内表面积(A) m ²	容积(V) m ³	序号	直径(D) mm	总深度(H) mm	内表面积(A) m ²	容积(V) m ³
67	6 200	3 140	61.160 5	63.601 8	87	8 200	4 140	106.650 8	146.460 2
68	6 300	3 190	63.136 6	66.709 0	88	8 300	4 190	109.255 2	151.857 7
69	6 400	3 240	65.144 1	69.915 9	89	8 400	4 240	111.891 0	157.386 2
70	6 500	3 290	67.183 0	73.224 0	90	8 500	4 290	114.558 2	163.047 3
71	6 600	3 340	69.253 3	76.634 8	91	8 600	4 340	117.256 8	168.842 6
72	6 700	3 390	71.355 0	80.149 8	92	8 700	4 390	119.986 8	174.773 6
73	6 800	3 440	73.488 1	83.770 8	93	8 800	4 440	122.748 3	180.841 8
74	6 900	3 490	75.652 7	87.499 2	94	8 900	4 490	125.541 2	187.048 9
75	7 000	3 540	77.848 7	91.336 6	95	9 000	4 540	128.365 5	193.396 4
76	7 100	3 590	80.076 1	95.284 6	96	9 100	4 590	131.221 2	199.886 0
77	7 200	3 640	82.334 9	99.344 7	97	9 200	4 640	134.108 3	206.519 1
78	7 300	3 690	84.625 1	103.518 6	98	9 300	4 690	137.026 8	213.297 3
79	7 400	3 740	86.946 7	107.807 7	99	9 400	4 740	139.976 8	220.222 3
80	7 500	3 790	89.299 8	112.213 8	100	9 500	4 790	142.958 2	227.295 5
81	7 600	3 840	91.684 2	116.738 2	101	9 600	4 840	145.971 0	234.518 6
82	7 700	3 890	94.100 1	121.382 7	102	9 700	4 890	149.015 2	241.893 2
83	7 800	3 940	96.547 4	126.148 8	103	9 800	4 940	152.090 8	249.420 7
84	7 900	3 990	99.026 1	131.038 0	104	9 900	4 990	155.197 8	257.102 8
85	8 000	4 040	101.536 3	136.051 9	105	10 000	5 040	158.336 3	264.941 0
86	8 100	4 090	104.077 8	141.192 1	—	—	—	—	—

表 B.3 HHA 半球形封头(直边数值为 0)质量

单位为千克

序号	直径(D) mm	封头名义厚度(δ_n) mm																		
		2	3	4	5	6	8	10	12	14	16	18	20	22	24	26	28	30	32	
1	300	2.2	3.4	4.6	5.7	6.9	9.4	11.9	14.4	17.0	19.7	—	—	—	—	—	—	—	—	
2	350	3.1	4.6	6.2	7.8	9.4	12.6	16.0	19.4	22.9	26.4	—	—	—	—	—	—	—	—	
3	400	4.0	6.0	8.1	10.1	12.2	16.4	20.7	25.1	29.6	34.2	—	—	—	—	—	—	—	—	
4	450	5.0	7.6	10.2	12.8	15.4	20.7	26.1	31.6	37.2	42.9	—	—	—	—	—	—	—	—	
5	500	—	9.4	12.5	15.7	18.9	25.5	32.1	38.8	45.6	52.5	—	—	—	—	—	—	—	—	
6	550	—	11.3	15.1	19.0	22.9	30.7	38.7	46.7	54.9	63.2	—	—	—	—	—	—	—	—	
7	600	—	13.5	18.0	22.6	27.2	36.5	45.9	55.4	65.1	74.9	—	—	—	—	—	—	—	—	
8	650	—	15.8	21.1	26.5	31.8	42.7	53.7	64.9	76.1	87.5	99.1	110.7	122.5	134.5	146.6	158.8	171.2	183.7	
9	700	—	18.3	24.4	30.6	36.9	49.4	62.2	75.0	88.0	101.2	114.4	127.9	141.5	155.2	169.1	183.1	197.2	211.6	
10	750	—	21.0	28.0	35.1	42.3	56.7	71.2	85.9	100.8	115.8	130.9	146.3	161.7	177.3	193.1	209.1	225.2	241.4	
11	800	—	23.9	31.9	40.0	48.1	64.4	80.9	97.6	114.4	131.4	148.5	165.9	183.3	201.0	218.8	236.8	255.0	273.3	
12	850	—	26.9	36.0	45.1	54.2	72.6	91.2	110.0	128.9	148.0	167.2	186.7	206.3	226.1	246.1	266.2	286.6	307.1	
13	900	—	30.2	40.3	50.5	60.7	81.3	102.1	123.1	144.2	165.6	187.1	208.8	230.7	252.7	275.0	297.4	320.1	342.9	
14	950	—	33.6	44.9	56.2	67.6	90.5	113.6	136.9	160.4	184.1	208.0	232.1	256.3	280.8	305.5	330.3	355.4	380.6	
15	1 000	—	37.2	49.7	62.3	74.9	100.2	125.8	151.5	177.5	203.7	230.0	256.6	283.4	310.4	337.6	365.0	392.6	420.4	
16	1 100	—	—	60.1	75.3	90.5	121.1	151.9	183.0	214.2	245.7	277.4	309.4	341.5	373.9	406.6	439.4	472.5	505.8	
17	1 200	—	—	71.5	89.5	107.6	144.0	180.5	217.4	254.4	291.7	329.3	367.1	405.1	443.4	482.0	520.7	559.8	599.0	
18	1 300	—	—	83.9	105.0	126.2	168.8	211.6	254.7	298.1	341.7	385.6	429.7	474.1	518.8	563.8	609.0	654.5	700.2	
19	1 400	—	—	97.2	121.7	146.3	195.6	245.2	295.0	345.2	395.6	446.3	497.3	548.6	600.2	652.0	704.1	756.6	809.3	
20	1 500	—	—	111.6	139.6	167.8	224.3	281.2	338.3	395.7	453.4	511.5	569.8	628.5	687.4	746.6	806.2	866.1	926.2	

表 B.3 HHA 半球形封头(直边数值为 0)质量(续)

单位为千克

序号	直径(D) mm	封头名义厚度(δ_n) mm																		
		2	3	4	5	6	8	10	12	14	16	18	20	22	24	26	28	30	32	
21	1 600	—	—	126.9	158.8	190.8	255.1	319.6	384.5	449.7	515.2	581.1	647.2	713.7	780.6	847.7	915.2	983.0	1 051.1	
22	1 700	—	—	143.2	179.2	215.3	287.8	360.6	433.7	507.2	581.0	655.1	729.6	804.5	879.6	955.2	1 031.0	1 107.3	1 183.8	
23	1 800	—	—	—	200.9	241.3	322.5	404.0	485.8	568.1	650.7	733.6	816.9	900.6	984.6	1 069.0	1 153.8	1 238.9	1 324.4	
24	1 900	—	—	—	223.7	268.8	359.1	449.8	540.9	632.4	724.3	816.5	909.2	1 002.2	1 095.6	1 189.3	1 283.5	1 378.0	1 473.0	
25	2 000	—	—	—	247.9	297.7	397.7	498.2	599.0	700.2	801.9	903.9	1 006.3	1 109.2	1 212.4	1 316.0	1 420.1	1 524.5	1 629.4	
26	2 100	—	—	—	273.2	328.1	438.4	549.0	660.0	771.5	883.4	995.7	1 108.4	1 221.6	1 335.1	1 449.1	1 563.6	1 678.4	1 793.7	
27	2 200	—	—	—	299.8	360.0	480.9	602.3	724.0	846.2	968.9	1 091.9	1 215.5	1 339.4	1 463.8	1 588.7	1 714.0	1 839.7	1 965.9	
28	2 300	—	—	—	327.6	393.4	525.5	658.0	791.0	924.4	1 058.3	1 192.6	1 327.4	1 462.7	1 598.4	1 734.6	1 871.3	2 008.4	2 146.0	
29	2 400	—	—	—	356.6	428.3	572.0	716.2	860.9	1 006.0	1 151.6	1 297.7	1 444.3	1 591.4	1 738.9	1 887.0	2 035.5	2 184.5	2 334.0	
30	2 500	—	—	—	386.9	464.6	620.5	776.9	933.7	1 091.1	1 248.9	1 407.3	1 566.1	1 725.5	1 885.4	2 045.7	2 206.6	2 367.9	2 529.8	
31	2 600	—	—	—	418.4	502.4	671.0	840.0	1 009.5	1 179.6	1 350.2	1 521.3	1 692.9	1 865.0	2 037.7	2 210.9	2 384.6	2 558.8	2 733.6	
32	2 700	—	—	—	451.1	541.7	723.4	905.6	1 088.3	1 271.6	1 455.4	1 639.7	1 824.6	2 010.0	2 196.0	2 382.5	2 569.5	2 757.1	2 945.2	
33	2 800	—	—	—	485.1	582.5	777.8	973.7	1 170.0	1 367.0	1 564.5	1 762.6	1 961.2	2 160.4	2 360.2	2 560.5	2 761.3	2 962.8	3 164.8	
34	2 900	—	—	—	520.3	624.8	834.2	1 044.2	1 254.7	1 465.9	1 677.6	1 889.9	2 102.8	2 316.2	2 530.3	2 744.9	2 960.1	3 175.9	3 392.2	
35	3 000	—	—	—	556.7	668.5	892.6	1 117.2	1 342.4	1 568.2	1 794.6	2 021.6	2 249.3	2 477.5	2 706.3	2 935.7	3 165.7	3 396.3	3 627.6	
36	3 100	—	—	—	—	713.7	952.9	1 192.6	1 433.0	1 674.0	1 915.6	2 157.8	2 400.7	2 644.1	2 888.2	3 132.9	3 378.3	3 624.2	3 870.8	
37	3 200	—	—	—	—	760.4	1 015.2	1 270.6	1 526.6	1 783.2	2 040.5	2 298.5	2 557.0	2 816.2	3 076.1	3 336.6	3 597.7	3 859.5	4 121.9	
38	3 300	—	—	—	—	808.6	1 079.5	1 351.0	1 623.1	1 895.9	2 169.4	2 443.5	2 718.3	2 993.8	3 269.9	3 546.6	3 824.1	4 102.1	4 380.9	
39	3 400	—	—	—	—	858.3	1 145.7	1 433.8	1 722.6	2 012.1	2 302.2	2 593.0	2 884.5	3 176.7	3 469.6	3 763.1	4 057.3	4 352.2	4 647.8	
40	3 500	—	—	—	—	909.4	1 213.9	1 519.2	1 825.1	2 131.7	2 439.0	2 747.0	3 055.7	3 365.1	3 675.2	3 986.0	4 297.5	4 609.7	4 922.6	

表 B.3 HHA 半球形封头(直边数值为 0)质量(续)

单位为千克

序号	直径(D) mm	封头名义厚度(δ_n) mm																	
		2	3	4	5	6	8	10	12	14	16	18	20	22	24	26	28	30	32
41	3 600	—	—	—	—	962.0	1 284.1	1 607.0	1 930.5	2 254.7	2 579.7	2 905.4	3 231.8	3 558.9	3 886.7	4 215.3	4 544.5	4 874.5	5 205.3
42	3 700	—	—	—	—	1 016.1	1 356.3	1 697.2	2 038.9	2 381.2	2 724.4	3 068.2	3 412.8	3 758.1	4 104.2	4 451.0	4 798.5	5 146.8	5 495.8
43	3 800	—	—	—	—	1 071.7	1 430.5	1 789.9	2 150.2	2 511.2	2 873.0	3 235.5	3 598.7	3 962.8	4 327.6	4 693.1	5 059.4	5 426.5	5 794.3
44	3 900	—	—	—	—	1 128.8	1 506.6	1 885.1	2 264.5	2 644.6	3 025.5	3 407.2	3 789.6	4 172.8	4 556.8	4 941.6	5 327.2	5 713.5	6 100.7
45	4 000	—	—	—	—	1 187.3	1 584.7	1 982.8	2 381.7	2 781.5	3 182.0	3 583.3	3 985.4	4 388.3	4 792.1	5 196.6	5 601.9	6 008.0	6 414.9
46	4 100	—	—	—	—	1 247.3	1 664.7	2 082.9	2 501.9	2 921.8	3 342.4	3 763.9	4 186.2	4 609.3	5 033.2	5 457.9	5 883.5	6 309.8	6 737.0
47	4 200	—	—	—	—	1 308.8	1 746.8	2 185.5	2 625.1	3 065.5	3 506.8	3 948.9	4 391.9	4 835.6	5 280.2	5 725.7	6 172.0	6 619.1	7 067.1
48	4 300	—	—	—	—	1 371.8	1 830.8	2 290.6	2 751.2	3 212.8	3 675.1	4 138.4	4 602.5	5 067.4	5 533.2	5 999.9	6 467.4	6 935.8	7 405.0
49	4 400	—	—	—	—	1 436.2	1 916.7	2 398.1	2 880.3	3 363.4	3 847.4	4 332.3	4 818.0	5 304.6	5 792.1	6 280.4	6 769.7	7 259.8	7 750.8
50	4 500	—	—	—	—	1 502.2	2 004.7	2 508.1	3 012.4	3 517.6	4 023.6	4 530.6	5 038.5	5 547.2	6 056.9	6 567.4	7 078.9	7 591.3	8 104.5
51	4 600	—	—	—	—	1 569.6	2 094.6	2 620.5	3 147.4	3 675.1	4 203.8	4 733.4	5 263.9	5 795.3	6 327.6	6 860.9	7 395.0	7 930.1	8 466.1
52	4 700	—	—	—	—	1 638.5	2 186.5	2 735.5	3 285.4	3 836.2	4 387.9	4 940.6	5 494.2	6 048.8	6 604.3	7 160.7	7 718.0	8 276.4	8 835.6
53	4 800	—	—	—	—	1 708.9	2 280.4	2 852.9	3 426.3	4 000.7	4 576.0	5 152.3	5 729.5	6 307.7	6 886.8	7 466.9	8 048.0	8 630.0	9 213.0
54	4 900	—	—	—	—	1 780.7	2 376.2	2 972.7	3 570.2	4 168.6	4 768.0	5 368.4	5 969.7	6 572.0	7 175.3	7 779.6	8 384.8	8 991.0	9 598.2
55	5 000	—	—	—	—	1 854.1	2 474.1	3 095.0	3 717.0	4 340.0	4 963.9	5 588.9	6 214.8	6 841.8	7 469.7	8 098.6	8 728.6	9 359.5	9 991.4
56	5 100	—	—	—	—	1 928.9	2 573.8	3 219.8	3 866.8	4 514.8	5 163.8	5 813.9	6 464.9	7 117.0	7 770.0	8 424.1	9 079.2	9 735.3	10 392.5
57	5 200	—	—	—	—	2 005.2	2 675.6	3 347.1	4 019.6	4 693.1	5 367.7	6 043.3	6 719.9	7 397.6	8 076.3	8 756.0	9 436.8	10 118.6	10 801.4
58	5 300	—	—	—	—	2 082.9	2 779.3	3 476.8	4 175.3	4 874.9	5 575.5	6 277.1	6 979.8	7 683.6	8 388.4	9 094.3	9 801.2	10 509.2	11 218.2
59	5 400	—	—	—	—	2 162.2	2 885.0	3 609.0	4 334.0	5 060.1	5 787.2	6 515.4	7 244.7	7 975.1	8 706.5	9 439.0	10 172.6	10 907.2	11 643.0
60	5 500	—	—	—	—	2 242.9	2 992.7	3 743.6	4 495.6	5 248.7	6 002.9	6 758.1	7 514.5	8 271.9	9 030.5	9 790.1	10 550.8	11 312.7	12 075.6

表 B.3 HHA 半球形封头(直边数值为 0)质量(续)

单位为千克

序号	直径(D) mm	封头名义厚度(δ_n) mm																	
		2	3	4	5	6	8	10	12	14	16	18	20	22	24	26	28	30	32
61	5 600	—	—	—	—	2 325.1	3 102.4	3 880.8	4 660.2	5 440.8	6 222.5	7 005.3	7 789.2	8 574.2	9 360.4	10 147.6	10 936.0	11 725.5	12 516.1
62	5 700	—	—	—	—	2 408.8	3 214.0	4 020.3	4 827.8	5 636.4	6 446.1	7 256.9	8 068.9	8 882.0	9 696.2	10 511.6	11 328.1	12 145.7	12 964.5
63	5 800	—	—	—	—	2 494.0	3 327.6	4 162.4	4 998.3	5 835.4	6 673.6	7 513.0	8 353.5	9 195.1	10 038.0	10 881.9	11 727.1	12 573.4	13 420.8
64	5 900	—	—	—	—	2 580.6	3 443.2	4 306.9	5 171.8	6 037.8	6 905.1	7 773.4	8 643.0	9 513.7	10 385.6	11 258.7	12 133.0	13 008.4	13 885.0
65	6 000	—	—	—	—	2 668.8	3 560.7	4 453.9	5 348.2	6 243.7	7 140.5	8 038.4	8 937.5	9 837.7	10 739.2	11 641.9	12 545.8	13 450.8	14 357.1
66	6 100	—	—	—	—	—	—	—	—	6 453.1	7 379.8	8 307.7	9 236.9	10 167.2	11 098.7	12 031.5	12 965.5	13 900.7	14 837.1
67	6 200	—	—	—	—	—	—	—	—	6 665.9	7 623.1	8 581.5	9 541.2	10 502.0	11 464.2	12 427.5	13 392.1	14 357.9	15 324.9
68	6 300	—	—	—	—	—	—	—	—	6 882.2	7 870.4	8 859.8	9 850.4	10 842.3	11 835.5	12 829.9	13 825.6	14 822.5	15 820.7
69	6 400	—	—	—	—	—	—	—	—	7 101.9	8 121.6	9 142.5	10 164.6	11 188.1	12 212.8	13 238.7	14 266.0	15 294.5	16 324.3
70	6 500	—	—	—	—	—	—	—	—	7 325.1	8 376.7	9 429.6	10 483.7	11 539.2	12 595.9	13 654.0	14 713.3	15 773.9	16 835.9
71	6 600	—	—	—	—	—	—	—	—	7 551.7	8 635.8	9 721.1	10 807.8	11 895.8	12 985.0	14 075.6	15 167.5	16 260.8	17 355.3
72	6 700	—	—	—	—	—	—	—	—	7 781.8	8 898.8	10 017.1	11 136.8	12 257.8	13 380.1	14 503.7	15 628.7	16 755.0	17 882.6
73	6 800	—	—	—	—	—	—	—	—	8 015.3	9 165.8	10 317.6	11 470.7	12 625.2	13 781.0	14 938.2	16 096.7	17 256.6	18 417.8
74	6 900	—	—	—	—	—	—	—	—	8 252.3	9 436.7	10 622.4	11 809.5	12 998.0	14 187.9	15 379.1	16 571.6	17 765.6	18 960.9
75	7 000	—	—	—	—	—	—	—	—	8 492.8	9 711.6	10 931.8	12 153.3	13 376.3	14 600.6	15 826.4	17 053.5	18 282.0	19 511.9
76	7 100	—	—	—	—	—	—	—	—	8 736.7	9 990.4	11 245.5	12 502.0	13 760.0	15 019.3	16 280.1	17 542.2	18 805.8	20 070.8
77	7 200	—	—	—	—	—	—	—	—	8 984.0	10 273.1	11 563.7	12 855.7	14 149.1	15 443.9	16 740.2	18 037.9	19 337.0	20 637.6
78	7 300	—	—	—	—	—	—	—	—	9 234.8	10 559.8	11 886.3	13 214.3	14 543.6	15 874.5	17 206.7	18 540.5	19 875.6	21 212.3
79	7 400	—	—	—	—	—	—	—	—	9 489.1	10 850.5	12 213.4	13 577.8	14 943.6	16 310.9	17 679.7	19 049.9	20 421.6	21 794.8
80	7 500	—	—	—	—	—	—	—	—	9 746.8	11 145.1	12 544.9	13 946.2	15 349.0	16 753.3	18 159.0	19 566.3	20 975.1	22 385.3

表 B.3 HHA 半球形封头(直边数值为 0)质量(续)

单位为千克

序号	直径(D) mm	封头名义厚度(δ_n) mm																	
		2	3	4	5	6	8	10	12	14	16	18	20	22	24	26	28	30	32
81	7 600	—	—	—	—	—	—	—	—	10 007.9	11 443.6	12 880.9	14 319.6	15 759.8	17 201.6	18 644.8	20 089.6	21 535.9	22 983.6
82	7 700	—	—	—	—	—	—	—	—	10 272.5	11 746.1	13 221.2	14 697.9	16 176.1	17 655.8	19 137.0	20 619.8	22 104.1	23 589.9
83	7 800	—	—	—	—	—	—	—	—	10 540.6	12 052.6	135 66.1	15 081.1	16 597.7	18 115.9	19 635.6	21 156.9	22 679.7	24 204.0
84	7 900	—	—	—	—	—	—	—	—	10 812.1	12 362.9	13 915.3	15 469.3	17 024.8	18 581.9	20 140.6	21 700.8	23 262.7	24 826.0
85	8 000	—	—	—	—	—	—	—	—	11 087.1	12 677.3	14 269.0	15 862.4	17 457.4	19 053.9	20 652.0	22 251.7	23 853.0	25 455.9
86	8 100	—	—	—	—	—	—	—	—	11 365.5	12 995.5	14 627.2	16 260.4	17 895.3	19 531.8	21 169.9	22 809.5	24 450.8	26 093.7
87	8 200	—	—	—	—	—	—	—	—	11 647.4	13 317.8	14 989.8	16 663.4	18 338.7	20 015.6	21 694.1	23 374.3	25 056.0	26 739.4
88	8 300	—	—	—	—	—	—	—	—	11 932.7	13 643.9	15 356.8	17 071.3	18 787.5	20 505.3	22 224.8	23 945.9	25 668.6	27 393.0
89	8 400	—	—	—	—	—	—	—	—	12 221.5	13 974.0	15 728.3	17 484.1	19 241.7	21 000.9	22 761.8	24 524.4	26 288.6	28 054.5
90	8 500	—	—	—	—	—	—	—	—	12 513.7	14 308.1	16 104.2	17 901.9	19 701.4	21 502.5	23 305.3	25 109.8	26 916.0	28 723.9
91	8 600	—	—	—	—	—	—	—	—	12 809.4	14 646.1	16 484.5	18 324.6	20 166.4	22 010.0	23 855.2	25 702.1	27 550.8	29 401.2
92	8 700	—	—	—	—	—	—	—	—	13 108.5	14 988.0	16 869.3	18 752.2	20 636.9	22 523.4	24 411.5	26 301.4	28 193.0	30 086.3
93	8 800	—	—	—	—	—	—	—	—	13 411.1	15 333.9	17 258.5	19 184.8	21 112.9	23 042.7	24 974.2	26 907.5	28 842.6	30 779.4
94	8 900	—	—	—	—	—	—	—	—	13 717.1	15 683.8	17 652.1	19 622.3	21 594.2	23 567.9	25 543.4	27 520.6	29 499.5	31 480.3
95	9 000	—	—	—	—	—	—	—	—	14 026.6	16 037.5	18 050.2	20 064.7	22 081.0	24 099.1	26 118.9	28 140.5	30 163.9	32 189.1
96	9 100	—	—	—	—	—	—	—	—	14 339.6	16 395.3	18 452.8	20 512.1	22 573.2	24 636.1	26 700.8	28 767.4	30 835.7	32 905.8
97	9 200	—	—	—	—	—	—	—	—	14 656.0	16 756.9	18 859.8	20 964.4	23 070.8	25 179.1	27 289.2	29 401.1	31 514.9	33 630.5
98	9 300	—	—	—	—	—	—	—	—	14 975.8	17 122.6	19 271.2	21 421.6	23 573.9	25 728.0	27 884.0	30 041.8	32 201.5	34 363.0
99	9 400	—	—	—	—	—	—	—	—	15 299.1	17 492.1	19 687.0	21 883.8	24 082.4	26 282.8	28 485.2	30 689.4	32 895.4	35 103.4
100	9 500	—	—	—	—	—	—	—	—	15 625.9	17 865.6	20 107.3	22 350.9	24 596.3	26 843.6	29 092.8	31 343.8	33 596.8	35 851.7

表 B.3 HHA 半球形封头(直边数值为 0)质量(续)

单位为千克

序号	直径(D) mm	封头名义厚度(δ_n) mm																		
		2	3	4	5	6	8	10	12	14	16	18	20	22	24	26	28	30	32	
101	9 600	—	—	—	—	—	—	—	—	—	15 956.1	18 243.1	20 532.0	22 822.9	25 115.6	27 410.2	29 706.8	32 005.2	34 305.6	36 607.8
102	9 700	—	—	—	—	—	—	—	—	—	16 289.7	18 624.5	20 961.2	23 299.8	25 640.4	27 982.8	30 327.2	32 673.5	35 021.7	37 371.9
103	9 800	—	—	—	—	—	—	—	—	—	16 626.8	19 009.9	21 394.8	23 781.7	26 170.5	28 561.3	30 954.0	33 348.7	35 745.3	38 143.9
104	9 900	—	—	—	—	—	—	—	—	—	16 967.4	19 399.2	21 832.9	24 268.5	26 706.2	29 145.7	31 587.3	34 030.8	36 476.3	38 923.7
105	10 000	—	—	—	—	—	—	—	—	—	17 311.4	19 792.4	22 275.4	24 760.3	27 247.2	29 736.1	32 227.0	34 719.8	37 214.7	39 711.5

表 B.4 HHA 半球形封头(带直边)质量

单位为千克

序号	直径(D) mm	封头名义厚度(δ_n) mm																	
		2	3	4	5	6	8	10	12	14	16	18	20	22	24	26	28	30	32
1	300	2.6	4.0	5.3	6.7	8.1	10.9	13.8	16.7	19.7	22.8	—	—	—	—	—	—	—	—
2	350	3.5	5.3	7.1	8.9	10.7	14.4	18.2	22.1	26.0	30.1	—	—	—	—	—	—	—	—
3	400	4.5	6.8	9.0	11.4	13.7	18.4	23.3	28.2	33.2	38.3	—	—	—	—	—	—	—	—
4	450	5.6	8.4	11.3	14.2	17.1	23.0	28.9	35.0	41.2	47.5	—	—	—	—	—	—	—	—
5	500	—	10.3	13.8	17.3	20.8	28.0	35.2	42.6	50.1	57.6	—	—	—	—	—	—	—	—
6	550	—	12.3	16.5	20.7	24.9	33.5	42.1	50.9	59.8	68.8	—	—	—	—	—	—	—	—
7	600	—	14.6	19.5	24.4	29.4	39.5	49.6	60.0	70.4	81.0	—	—	—	—	—	—	—	—
8	650	—	17.0	22.7	28.5	34.3	46.0	57.8	69.8	81.9	94.1	106.5	119.0	131.7	144.5	157.4	170.5	183.7	197.1
9	700	—	19.6	26.2	32.8	39.5	52.9	66.5	80.3	94.2	108.2	122.4	136.8	151.2	165.9	180.7	195.6	210.7	226.0
10	750	—	22.4	29.9	37.5	45.1	60.4	75.9	91.6	107.4	123.3	139.5	155.7	172.2	188.8	205.6	222.5	239.6	256.9

表 B.4 HHA 半球形封头(带直边)质量 (续)

单位为千克

序号	直径(D) mm	封头名义厚度(δ_n) mm																											
		2	3	4	5	6	8	10	12	14	16	18	20	22	24	26	28	30	32										
11	800	—	25.3	33.9	42.4	51.0	68.4	85.9	103.6	121.4	139.4	157.6	176.0	194.5	213.2	232.1	251.1	270.3	289.7										
12	850	—	28.5	38.1	47.7	57.4	76.9	96.5	116.3	136.3	156.5	176.9	197.4	218.1	239.0	260.1	281.4	302.9	324.5										
13	900	—	31.8	42.5	53.3	64.1	85.8	107.7	129.8	152.1	174.6	197.3	220.1	243.2	266.4	289.8	313.4	337.3	361.3										
14	950	—	35.4	47.2	59.2	71.2	95.3	119.6	144.1	168.8	193.7	218.7	244.0	269.5	295.2	321.1	347.2	373.5	400.0										
15	1 000	—	39.1	52.2	65.4	78.6	105.2	132.0	159.0	186.3	213.7	241.3	269.2	297.2	325.5	354.0	382.7	411.6	440.7										
16	1 100	—	—	62.8	78.7	94.6	126.6	158.8	191.2	223.9	256.7	289.9	323.2	356.8	390.6	424.6	458.9	493.4	528.1										
17	1 200	—	—	74.5	93.2	112.1	149.9	188.0	226.3	264.9	303.7	342.8	382.1	421.7	461.5	501.6	541.9	582.5	623.4										
18	1 300	—	—	87.1	109.0	131.0	175.2	219.7	264.4	309.4	354.7	400.2	446.0	492.1	538.4	585.0	631.9	679.1	726.5										
19	1 400	—	—	100.7	126.0	151.5	202.5	253.8	305.5	357.4	409.6	462.0	514.8	567.9	621.2	674.9	728.8	783.0	837.5										
20	1 500	—	—	115.3	144.3	173.4	231.8	290.5	349.5	408.8	468.4	528.3	588.6	649.1	709.9	771.1	832.6	894.4	956.5										
21	1 600	—	—	130.9	163.8	196.8	263.0	329.6	396.4	463.6	531.2	599.0	667.2	735.7	804.6	873.8	943.3	1 013.1	1 083.3										
22	1 700	—	—	147.4	184.5	221.6	296.2	371.1	446.4	522.0	597.9	674.2	750.8	827.8	905.1	982.8	1 060.9	1 139.3	1 218.0										
23	1 800	—	—	—	206.4	248.0	331.4	415.1	499.2	583.7	668.6	753.8	839.4	925.3	1 011.6	1 098.3	1 185.4	1 272.8	1 360.6										
24	1 900	—	—	—	229.6	275.8	368.5	461.6	555.1	648.9	743.2	837.8	932.8	1 028.2	1 124.0	1 220.2	1 316.8	1 413.7	1 511.1										
25	2 000	—	—	—	254.0	305.1	407.7	510.6	613.9	717.6	821.7	926.3	1 031.2	1 136.6	1 242.3	1 348.5	1 455.1	1 562.1	1 669.5										
26	2 100	—	—	—	283.6	340.6	455.0	569.8	685.0	800.7	916.8	1 033.3	1 150.2	1 267.6	1 385.4	1 503.7	1 622.3	1 741.4	1 861.0										
27	2 200	—	—	—	310.6	373.1	498.4	624.1	750.2	876.8	1 003.8	1 131.3	1 259.2	1 387.6	1 516.5	1 645.8	1 775.5	1 905.7	2 036.3										
28	2 300	—	—	—	338.9	407.1	543.7	680.8	818.3	956.3	1 094.8	1 233.8	1 373.2	1 513.1	1 653.4	1 794.3	1 935.6	2 077.3	2 219.6										
29	2 400	—	—	—	368.5	442.5	591.0	740.0	889.4	1 039.3	1 189.8	1 340.7	1 492.1	1 643.9	1 796.3	1 949.2	2 102.5	2 256.4	2 410.7										
30	2 500	—	—	—	399.2	479.5	640.3	801.6	963.4	1 125.8	1 288.6	1 452.0	1 615.9	1 780.2	1 945.1	2 110.5	2 276.4	2 442.8	2 609.7										

表 B.4 HHA 半球形封头(带直边)质量 (续)

单位为千克

序号	直径(D) mm	封头名义厚度(δ_n) mm																		
		2	3	4	5	6	8	10	12	14	16	18	20	22	24	26	28	30	32	
31	2 600	—	—	—	431.2	517.9	691.5	865.7	1 040.5	1 215.7	1 391.5	1 567.8	1 744.6	1 921.9	2 099.8	2 278.2	2 457.2	2 636.7	2 816.7	
32	2 700	—	—	—	464.5	557.8	744.8	932.3	1 120.4	1 309.1	1 498.2	1 688.0	1 878.3	2 069.1	2 260.5	2 452.4	2 644.9	2 837.9	3 031.5	
33	2 800	—	—	—	498.9	599.1	800.0	1 001.4	1 203.3	1 405.9	1 609.0	1 812.6	2 016.9	2 221.6	2 427.0	2 632.9	2 839.5	3 046.5	3 254.2	
34	2 900	—	—	—	534.6	642.0	857.1	1 072.9	1 289.2	1 506.1	1 723.6	1 941.7	2 160.4	2 379.6	2 599.5	2 819.9	3 041.0	3 262.6	3 484.8	
35	3 000	—	—	—	571.6	686.3	916.3	1 146.9	1 378.1	1 609.8	1 842.2	2 075.2	2 308.8	2 543.1	2 777.9	3 013.3	3 249.4	3 486.0	3 723.3	
36	3 100	—	—	—	—	732.1	977.4	1 223.3	1 469.9	1 717.0	1 964.8	2 213.2	2 462.2	2 711.9	2 962.2	3 213.1	3 464.7	3 716.8	3 969.6	
37	3 200	—	—	—	—	779.4	1 040.5	1 302.2	1 564.6	1 827.6	2 091.3	2 355.6	2 620.6	2 886.2	3 152.4	3 419.3	3 686.9	3 955.1	4 223.9	
38	3 300	—	—	—	—	828.2	1 105.6	1 383.6	1 662.3	1 941.7	2 221.7	2 502.5	2 783.8	3 065.9	3 348.6	3 631.9	3 916.0	4 200.7	4 486.1	
39	3 400	—	—	—	—	878.4	1 172.6	1 467.5	1 763.0	2 059.2	2 356.1	2 653.7	2 952.0	3 251.0	3 550.6	3 851.0	4 152.0	4 453.7	4 756.1	
40	3 500	—	—	—	—	930.2	1 241.6	1 553.8	1 866.7	2 180.2	2 494.5	2 809.5	3 125.1	3 441.5	3 758.6	4 076.4	4 394.9	4 714.1	5 034.1	
41	3 600	—	—	—	—	983.4	1 312.6	1 642.6	1 973.2	2 304.6	2 636.8	2 969.6	3 303.2	3 637.5	3 972.5	4 308.3	4 644.8	4 982.0	5 319.9	
42	3 700	—	—	—	—	1 038.1	1 385.6	1 733.8	2 082.8	2 432.5	2 783.0	3 134.2	3 486.2	3 838.9	4 192.3	4 546.5	4 901.5	5 257.2	5 613.6	
43	3 800	—	—	—	—	1 094.2	1 460.5	1 827.5	2 195.3	2 563.9	2 933.2	3 303.3	3 674.1	4 045.7	4 418.1	4 791.2	5 165.1	5 539.8	5 915.3	
44	3 900	—	—	—	—	1 151.9	1 537.4	1 923.7	2 310.8	2 698.7	3 087.3	3 476.7	3 867.0	4 258.0	4 649.7	5 042.3	5 435.7	5 829.8	6 224.8	
45	4 000	—	—	—	—	1 211.0	1 616.3	2 022.4	2 429.2	2 836.9	3 245.4	3 654.7	4 064.7	4 475.6	4 887.3	5 299.8	5 713.1	6 127.2	6 542.2	
46	4 100	—	—	—	—	1 271.6	1 697.1	2 123.5	2 550.6	2 978.6	3 407.4	3 837.0	4 267.5	4 698.7	5 130.8	5 563.7	5 997.5	6 432.1	6 867.5	
47	4 200	—	—	—	—	1 333.7	1 780.0	2 227.0	2 675.0	3 123.7	3 573.4	4 023.8	4 475.1	4 927.3	5 380.2	5 834.1	6 288.8	6 744.3	7 200.7	
48	4 300	—	—	—	—	1 397.3	1 864.8	2 333.1	2 802.3	3 272.3	3 743.3	4 215.0	4 687.7	5 161.2	5 635.6	6 110.8	6 586.9	7 063.9	7 541.7	
49	4 400	—	—	—	—	1 462.3	1 951.5	2 441.6	2 932.6	3 424.4	3 917.1	4 410.7	4 905.2	5 400.6	5 896.8	6 394.0	6 892.0	7 390.9	7 890.7	
50	4 500	—	—	—	—	1 528.9	2 040.3	2 552.6	3 065.8	3 579.9	4 094.9	4 610.8	5 127.7	5 645.4	6 164.0	6 683.5	7 204.0	7 725.3	8 247.6	

表 B.4 HHA 半球形封头(带直边)质量 (续)

单位为千克

序号	直径(D) mm	封头名义厚度(δ_n) mm																	
		2	3	4	5	6	8	10	12	14	16	18	20	22	24	26	28	30	32
51	4 600	—	—	—	—	1 596.9	2 131.0	2 666.0	3 202.0	3 738.9	4 276.7	4 815.4	5 355.0	5 895.6	6 437.1	6 979.5	7 522.9	8 067.1	8 612.3
52	4 700	—	—	—	—	1 666.3	2 223.7	2 781.9	3 341.1	3 901.3	4 462.4	5 024.4	5 587.3	6 151.3	6 716.1	7 281.9	7 848.6	8 416.3	8 985.0
53	4 800	—	—	—	—	1 737.3	2 318.3	2 900.3	3 483.2	4 067.1	4 652.0	5 237.8	5 824.6	6 412.3	7 001.0	7 590.7	8 181.3	8 772.9	9 365.5
54	4 900	—	—	—	—	1 809.8	2 415.0	3 021.1	3 628.3	4 236.5	4 845.6	5 455.7	6 066.8	6 678.8	7 291.9	7 905.9	8 520.9	9 136.9	9 753.9
55	5 000	—	—	—	—	1 883.7	2 513.6	3 144.5	3 776.3	4 409.2	5 043.1	5 678.0	6 313.9	6 950.8	7 588.6	8 227.5	8 867.4	9 508.3	10 150.3
56	5 100	—	—	—	—	1 959.1	2 614.2	3 270.2	3 927.3	4 585.4	5 244.6	5 904.7	6 565.9	7 228.1	7 891.3	8 555.6	9 220.8	9 887.1	10 554.5
57	5 200	—	—	—	—	2 036.0	2 716.7	3 398.5	4 081.3	4 765.1	5 450.0	6 135.9	6 822.9	7 510.9	8 199.9	8 890.0	9 581.2	10 273.3	10 966.6
58	5 300	—	—	—	—	2 114.3	2 821.2	3 529.2	4 238.2	4 948.2	5 659.4	6 371.5	7 084.8	7 799.1	8 514.5	9 230.9	9 948.4	10 666.9	11 386.6
59	5 400	—	—	—	—	2 194.2	2 927.7	3 662.3	4 398.0	5 134.8	5 872.7	6 611.6	7 351.6	8 092.7	8 834.9	9 578.2	10 322.5	11 067.9	11 814.4
60	5 500	—	—	—	—	2 275.5	3 036.2	3 798.0	4 560.9	5 324.9	6 089.9	6 856.1	7 623.4	8 391.8	9 161.3	9 931.8	10 703.5	11 476.3	12 250.2
61	5 600	—	—	—	—	2 358.3	3 146.6	3 936.1	4 726.7	5 518.3	6 311.1	7 105.1	7 900.1	8 696.3	9 493.5	10 291.9	11 091.5	11 892.1	12 693.9
62	5 700	—	—	—	—	2 442.6	3 259.1	4 076.7	4 895.4	5 715.3	6 536.3	7 358.4	8 181.7	9 006.2	9 831.7	10 658.5	11 486.3	12 315.3	13 145.5
63	5 800	—	—	—	—	2 528.4	3 373.4	4 219.7	5 067.1	5 915.7	6 765.4	7 616.3	8 468.3	9 321.5	10 175.9	11 031.4	11 888.1	12 745.9	13 604.9
64	5 900	—	—	—	—	2 615.6	3 489.8	4 365.2	5 241.8	6 119.5	6 998.4	7 878.5	8 759.8	9 642.3	10 525.9	11 410.7	12 296.7	13 183.9	14 072.3
65	6 000	—	—	—	—	2 704.3	3 608.1	4 513.2	5 419.4	6 326.8	7 235.4	8 145.2	9 056.2	9 968.4	10 881.8	11 796.5	12 712.3	13 629.3	14 547.5
66	6 100	—	—	—	—	—	—	—	—	6 537.5	7 476.3	8 416.4	9 357.6	10 300.0	11 243.7	12 188.6	13 134.7	14 082.1	15 030.6
67	6 200	—	—	—	—	—	—	—	—	6 751.7	7 721.2	8 691.9	9 663.9	10 637.1	11 611.5	12 587.2	13 564.1	14 542.2	15 521.6
68	6 300	—	—	—	—	—	—	—	—	6 969.4	7 970.0	8 972.0	9 975.1	10 979.5	11 985.2	12 992.2	14 000.4	15 009.8	16 020.6
69	6 400	—	—	—	—	—	—	—	—	7 190.5	8 222.8	9 256.4	10 291.3	11 327.4	12 364.8	13 403.6	14 443.5	15 484.8	16 527.4
70	6 500	—	—	—	—	—	—	—	—	7 415.1	8 479.5	9 545.3	10 612.4	11 680.7	12 750.4	13 821.4	14 893.6	15 967.2	17 042.1

表 B.4 HHA 半球形封头(带直边)质量 (续)

单位为千克

序号	直径(D) mm	封头名义厚度(δ_n) mm																		
		2	3	4	5	6	8	10	12	14	16	18	20	22	24	26	28	30	32	
71	6 600	—	—	—	—	—	—	—	—	—	7 643.1	8 740.2	9 838.6	10 938.4	12 039.5	13 141.9	14 245.6	15 350.6	16 457.0	17 564.6
72	6 700	—	—	—	—	—	—	—	—	—	7 874.5	9 004.8	10 136.4	11 269.4	12 403.6	13 539.2	14 676.2	15 814.5	16 954.1	18 095.1
73	6 800	—	—	—	—	—	—	—	—	—	8 109.5	9 273.4	10 438.6	11 605.2	12 773.2	13 942.6	15 113.2	16 285.3	17 458.7	18 633.5
74	6 900	—	—	—	—	—	—	—	—	—	8 347.8	9 545.9	10 745.3	11 946.1	13 148.2	14 351.8	15 556.7	16 763.0	17 970.7	19 179.8
75	7 000	—	—	—	—	—	—	—	—	—	8 589.6	9 822.3	11 056.4	12 291.8	13 528.7	14 766.9	16 006.6	17 247.6	18 490.1	19 733.9
76	7 100	—	—	—	—	—	—	—	—	—	8 834.9	10 102.7	11 371.9	12 642.5	13 914.5	15 188.0	16 462.8	17 739.1	19 016.8	20 296.0
77	7 200	—	—	—	—	—	—	—	—	—	9 083.6	10 387.0	11 691.9	12 998.1	14 305.8	15 615.0	16 925.5	18 237.5	19 551.0	20 865.9
78	7 300	—	—	—	—	—	—	—	—	—	9 335.8	10 675.3	12 016.3	13 358.7	14 702.5	16 047.9	17 394.6	18 742.9	20 092.6	21 443.7
79	7 400	—	—	—	—	—	—	—	—	—	9 591.5	10 967.5	12 345.1	13 724.2	15 104.7	16 486.7	17 870.1	19 255.1	20 641.5	22 029.4
80	7 500	—	—	—	—	—	—	—	—	—	9 850.5	11 263.7	12 678.4	14 094.6	15 512.2	16 931.4	18 352.1	19 774.2	21 197.9	22 623.1
81	7 600	—	—	—	—	—	—	—	—	—	10 113.1	11 563.8	13 016.1	14 469.9	15 925.2	17 382.1	18 840.4	20 300.3	21 761.7	23 224.6
82	7 700	—	—	—	—	—	—	—	—	—	10 379.1	11 867.9	13 358.3	14 850.2	16 343.7	17 838.6	19 335.2	20 833.2	22 332.8	23 834.0
83	7 800	—	—	—	—	—	—	—	—	—	10 648.5	12 175.9	13 704.9	15 235.4	16 767.5	18 301.1	19 836.3	21 373.1	22 911.4	24 451.2
84	7 900	—	—	—	—	—	—	—	—	—	10 921.4	12 487.9	14 055.9	15 625.6	17 196.8	18 769.5	20 343.9	21 919.8	23 497.3	25 076.4
85	8 000	—	—	—	—	—	—	—	—	—	11 197.7	12 803.8	14 411.4	16 020.6	17 631.5	19 243.9	20 857.9	22 473.5	24 090.7	25 709.5
86	8 100	—	—	—	—	—	—	—	—	—	11 477.5	13 123.6	14 771.3	16 420.6	18 071.6	19 724.1	21 378.3	23 034.0	24 691.4	26 350.4
87	8 200	—	—	—	—	—	—	—	—	—	11 760.8	13 447.4	15 135.7	16 825.6	18 517.1	20 210.3	21 905.1	23 601.5	25 299.6	26 999.3
88	8 300	—	—	—	—	—	—	—	—	—	12 047.5	13 775.2	15 504.5	17 235.5	18 968.1	20 702.4	22 438.3	24 175.9	25 915.1	27 656.0
89	8 400	—	—	—	—	—	—	—	—	—	12 337.7	14 106.9	15 877.7	17 650.3	19 424.5	21 200.4	22 977.9	24 757.2	26 538.1	28 320.7
90	8 500	—	—	—	—	—	—	—	—	—	12 631.3	14 442.5	16 255.4	18 070.0	19 886.3	21 704.3	23 524.0	25 345.4	27 168.4	28 993.2

表 B.4 HHA 半球形封头(带直边)质量 (续)

单位为千克

序号	直径(D) mm	封头名义厚度(δ_n) mm																	
		2	3	4	5	6	8	10	12	14	16	18	20	22	24	26	28	30	32
91	8 600	—	—	—	—	—	—	—	—	12 928.3	14 782.1	16 637.5	18 494.7	20 353.6	22 214.1	24 076.4	25 940.5	27 806.2	29 673.6
92	8 700	—	—	—	—	—	—	—	—	13 228.8	15 125.6	17 024.1	18 924.3	20 826.2	22 729.9	24 635.3	26 542.5	28 451.3	30 361.9
93	8 800	—	—	—	—	—	—	—	—	13 532.8	15 473.1	17 415.1	19 358.8	21 304.3	23 251.6	25 200.6	27 151.4	29 103.9	31 058.2
94	8 900	—	—	—	—	—	—	—	—	13 840.2	15 824.5	17 810.5	19 798.3	21 787.8	23 779.2	25 772.3	27 767.2	29 763.8	31 762.2
95	9 000	—	—	—	—	—	—	—	—	14 151.1	16 179.8	18 210.4	20 242.7	22 276.8	24 312.7	26 350.4	28 389.9	30 431.2	32 474.2
96	9 100	—	—	—	—	—	—	—	—	14 465.4	16 539.2	18 614.7	20 692.0	22 771.2	24 852.1	26 934.9	29 019.5	31 105.9	33 194.1
97	9 200	—	—	—	—	—	—	—	—	14 783.2	16 902.4	19 023.4	21 146.3	23 271.0	25 397.5	27 525.8	29 656.0	31 788.0	33 921.9
98	9 300	—	—	—	—	—	—	—	—	15 104.4	17 269.6	19 436.6	21 605.5	23 776.2	25 948.8	28 123.2	30 299.4	32 477.6	34 657.5
99	9 400	—	—	—	—	—	—	—	—	15 429.1	17 640.8	19 854.2	22 069.6	24 286.8	26 506.0	28 726.9	30 949.8	33 174.5	35 401.1
100	9 500	—	—	—	—	—	—	—	—	15 757.3	18 015.8	20 276.3	22 538.7	24 802.9	27 069.1	29 337.1	31 607.0	33 878.8	36 152.5
101	9 600	—	—	—	—	—	—	—	—	16 088.8	18 394.9	20 702.8	23 012.7	25 324.4	27 638.1	29 953.7	32 271.2	34 590.6	36 911.9
102	9 700	—	—	—	—	—	—	—	—	16 423.9	18 777.9	21 133.8	23 491.6	25 851.4	28 213.0	30 576.7	32 942.2	35 309.7	37 679.1
103	9 800	—	—	—	—	—	—	—	—	16 762.4	19 164.8	21 569.1	23 975.5	26 383.7	28 793.9	31 206.1	33 620.2	36 036.2	38 454.2
104	9 900	—	—	—	—	—	—	—	—	17 104.3	19 555.7	22 009.0	24 464.2	26 921.5	29 380.7	31 841.9	34 305.0	36 770.2	39 237.2
105	10 000	—	—	—	—	—	—	—	—	17 449.7	19 950.5	22 453.2	24 958.0	27 464.7	29 973.4	32 484.1	34 996.8	37 511.5	40 028.2

附录 C

(资料性)

EHA 椭圆形封头型式参数

EHA 椭圆形封头的总深度、内表面积、容积见表 C.1, 封头质量见表 C.2。

表 C.1 EHA 椭圆形封头总深度、内表面积、容积

序号	直径(D) mm	总深度(H) mm	内表面积(A) m ²	容积(V) m ³	序号	直径(D) mm	总深度(H) mm	内表面积(A) m ²	容积(V) m ³
1	300	100	0.121 1	0.005 3	29	2 400	640	6.545 3	1.990 5
2	350	113	0.160 3	0.008 0	30	2 500	665	7.089 1	2.241 7
3	400	125	0.204 9	0.011 5	31	2 600	690	7.654 5	2.513 1
4	450	138	0.254 8	0.015 9	32	2 700	715	8.241 5	2.805 5
5	500	150	0.310 3	0.021 3	33	2 800	740	8.850 3	3.119 8
6	550	163	0.371 1	0.027 7	34	2 900	765	9.480 7	3.456 7
7	600	175	0.437 4	0.035 3	35	3 000	790	10.132 9	3.817 0
8	650	188	0.509 0	0.044 2	36	3 100	815	10.806 7	4.201 5
9	700	200	0.586 1	0.054 5	37	3 200	840	11.502 1	4.611 0
10	750	213	0.668 6	0.066 3	38	3 300	865	12.219 3	5.046 3
11	800	225	0.756 6	0.079 6	39	3 400	890	12.958 1	5.508 0
12	850	238	0.849 9	0.094 6	40	3 500	915	13.718 6	5.997 2
13	900	250	0.948 7	0.111 3	41	3 600	940	14.500 8	6.514 4
14	950	263	1.052 9	0.130 0	42	3 700	965	15.304 7	7.060 5
15	1 000	275	1.162 5	0.150 5	43	3 800	990	16.130 3	7.636 4
16	1 100	300	1.398 0	0.198 0	44	3 900	1 015	16.977 5	8.242 7
17	1 200	325	1.655 2	0.254 5	45	4 000	1 040	17.846 4	8.880 2
18	1 300	350	1.934 0	0.320 8	46	4 100	1 065	18.737 0	9.549 8
19	1 400	375	2.234 6	0.397 7	47	4 200	1 090	19.649 3	10.252 3
20	1 500	400	2.556 8	0.486 0	48	4 300	1 115	20.583 2	10.988 3
21	1 600	425	2.900 7	0.586 4	49	4 400	1 140	21.538 9	11.758 8
22	1 700	450	3.266 2	0.699 9	50	4 500	1 165	22.516 2	12.564 4
23	1 800	475	3.653 5	0.827 0	51	4 600	1 190	23.515 2	13.406 0
24	1 900	500	4.062 4	0.968 7	52	4 700	1 215	24.535 9	14.284 4
25	2 000	525	4.493 0	1.125 7	53	4 800	1 240	25.578 2	15.200 3
26	2 100	565	5.044 3	1.350 8	54	4 900	1 265	26.642 2	16.154 5
27	2 200	590	5.522 9	1.545 9	55	5 000	1 290	27.728 0	17.147 9
28	2 300	615	6.023 3	1.758 8	56	5 100	1 315	28.835 3	18.181 1

表 C.1 EHA 椭圆形封头总深度、内表面积、容积 (续)

序号	直径(D) mm	总深度(H) mm	内表面积(A) m ²	容积(V) m ³	序号	直径(D) mm	总深度(H) mm	内表面积(A) m ²	容积(V) m ³
57	5 200	1 340	29.964 4	19.255 0	82	7 700	1 965	65.237 1	61.622 7
58	5 300	1 365	31.115 2	20.370 4	83	7 800	1 990	66.929 8	64.030 1
59	5 400	1 390	32.287 6	21.528 1	84	7 900	2 015	68.644 3	66.499 3
60	5 500	1 415	33.481 7	22.728 8	85	8 000	2 040	70.380 4	69.031 3
61	5 600	1 440	34.697 5	23.973 3	86	8 100	2 065	72.138 2	71.626 7
62	5 700	1 465	35.935 0	25.262 4	87	8 200	2 090	73.917 6	74.286 3
63	5 800	1 490	37.194 1	26.596 9	88	8 300	2 115	75.718 8	77.011 0
64	5 900	1 515	38.474 9	27.977 6	89	8 400	2 140	77.541 6	79.801 5
65	6 000	1 540	39.777 5	29.405 3	90	8 500	2 165	79.386 1	82.658 6
66	6 100	1 565	41.101 6	30.880 7	91	8 600	2 190	81.252 3	85.583 1
67	6 200	1 590	42.447 5	32.404 7	92	8 700	2 215	83.140 1	88.575 7
68	6 300	1 615	43.815 1	33.978 0	93	8 800	2 240	85.049 7	91.637 3
69	6 400	1 640	45.204 3	35.601 4	94	8 900	2 265	86.980 9	94.768 7
70	6 500	1 665	46.615 2	37.275 7	95	9 000	2 290	88.933 8	97.970 6
71	6 600	1 690	48.047 8	39.001 6	96	9 100	2 315	90.908 4	101.243 8
72	6 700	1 715	49.502 0	40.780 0	97	9 200	2 340	92.904 6	104.589 1
73	6 800	1 740	50.978 0	42.611 7	98	9 300	2 365	94.922 6	108.007 2
74	6 900	1 765	52.475 6	44.497 4	99	9 400	2 390	96.962 2	111.499 1
75	7 000	1 790	53.994 9	46.438 0	100	9 500	2 415	99.023 5	115.065 4
76	7 100	1 815	55.535 9	48.434 1	101	9 600	2 440	101.106 5	118.707 0
77	7 200	1 840	57.098 6	50.486 6	102	9 700	2 465	103.211 1	122.424 5
78	7 300	1 865	58.682 9	52.596 4	103	9 800	2 490	105.337 5	126.218 9
79	7 400	1 890	60.288 9	54.764 0	104	9 900	2 515	107.485 5	130.090 9
80	7 500	1 915	61.916 7	56.990 5	105	10 000	2 540	109.655 2	134.041 3
81	7 600	1 940	63.566 0	59.276 4	—	—	—	—	—

表 C.2 EHA 椭圆形封头质量

单位为千克

序号	直径(D) mm	封头名义厚度(δ_n) mm																		
		2	3	4	5	6	8	10	12	14	16	18	20	22	24	26	28	30	32	
1	300	1.9	2.8	3.8	4.8	5.8	7.8	9.9	12.1	14.3	—	—	—	—	—	—	—	—	—	
2	350	2.5	3.7	5.0	6.3	7.6	10.3	13.0	15.8	18.7	21.6	—	—	—	—	—	—	—	—	
3	400	3.2	4.8	6.4	8.0	9.7	13.1	16.5	20.0	23.6	27.3	—	—	—	—	—	—	—	—	
4	450	3.9	5.9	7.9	10.0	12.0	16.2	20.4	24.8	29.2	33.7	—	—	—	—	—	—	—	—	
5	500	4.8	7.2	9.6	12.1	14.6	19.6	24.7	30.0	35.3	40.7	—	—	—	—	—	—	—	—	
6	550	5.7	8.6	11.5	14.4	17.4	23.4	29.5	35.7	41.9	48.3	—	—	—	—	—	—	—	—	
7	600	6.7	10.1	13.5	17.0	20.4	27.5	34.6	41.8	49.2	56.7	—	—	—	—	—	—	—	—	
8	650	7.8	11.7	15.7	19.7	23.8	31.9	40.2	48.5	57.0	65.6	74.4	83.2	92.2	—	—	—	—	—	
9	700	9.0	13.5	18.1	22.7	27.3	36.6	46.1	55.7	65.4	75.3	85.2	95.3	105.5	—	—	—	—	—	
10	750	10.2	15.4	20.6	25.8	31.1	41.7	52.5	63.4	74.4	85.6	96.8	108.3	119.8	—	—	—	—	—	
11	800	11.6	17.4	23.3	29.2	35.1	47.1	59.3	71.5	83.9	96.5	109.2	122.0	135.0	148.2	161.4	174.9	—	—	
12	850	—	19.6	26.1	32.8	39.4	52.9	66.5	80.2	94.1	108.1	122.3	136.6	151.1	165.8	180.6	195.5	—	—	
13	900	—	21.8	29.2	36.5	44.0	58.9	74.1	89.3	104.8	120.4	136.1	152.0	168.1	184.4	200.8	217.3	—	—	
14	950	—	24.2	32.3	40.5	48.8	65.3	82.1	99.0	116.1	133.3	150.7	168.3	186.0	203.9	222.0	240.3	—	—	
15	1 000	—	26.7	35.7	44.7	53.8	72.1	90.5	109.1	127.9	146.9	166.0	185.3	204.8	224.5	244.4	264.4	284.6	305.0	
16	1 100	—	32.1	42.9	53.7	64.6	86.5	108.6	130.9	153.3	176.0	198.9	221.9	245.2	268.6	292.2	316.1	340.1	364.3	
17	1 200	—	38.0	50.7	63.5	76.4	102.2	128.3	154.6	181.1	207.8	234.7	261.8	289.1	316.6	344.4	372.3	400.5	428.9	
18	1 300	—	44.3	59.2	74.2	89.2	119.3	149.7	180.3	211.1	242.2	273.4	304.9	336.7	368.6	400.8	433.2	465.9	498.7	
19	1 400	—	51.2	68.4	85.6	102.9	137.7	172.7	208.0	243.5	279.2	315.2	351.4	387.9	424.6	461.5	498.7	536.2	573.8	
20	1 500	—	58.5	78.2	97.9	117.7	157.4	197.4	237.6	278.1	318.9	359.9	401.1	442.7	484.4	526.5	568.8	611.4	654.2	

表 C.2 EHA 椭圆形封头质量 (续)

单位为千克

序号	直径(D) mm	封头名义厚度(δ_n) mm																		
		2	3	4	5	6	8	10	12	14	16	18	20	22	24	26	28	30	32	
21	1 600	—	66.4	88.7	111.0	133.4	178.4	223.7	269.2	315.0	361.1	407.5	454.1	501.1	548.3	595.7	643.5	691.5	739.8	
22	1 700	—	74.7	99.8	124.9	150.1	200.7	251.6	302.8	354.3	406.1	458.1	510.5	563.1	616.0	669.3	722.8	776.6	830.7	
23	1 800	—	83.6	111.6	139.7	167.8	224.4	281.2	338.4	395.8	453.6	511.7	570.1	628.7	687.8	747.1	806.7	866.6	926.9	
24	1 900	—	—	124.0	155.2	186.5	249.3	312.5	375.9	439.7	503.8	568.2	632.9	698.0	763.4	829.1	895.2	961.6	1 028.3	
25	2 000	—	—	137.1	171.6	206.2	275.6	345.3	415.4	485.8	556.6	627.7	699.1	770.9	843.0	915.5	988.3	1 061.4	1 134.9	
26	2 100	—	—	154.0	192.7	231.5	309.4	387.7	466.3	545.2	624.6	704.2	784.3	864.7	945.4	1 026.6	1 108.0	1 189.9	1 272.1	
27	2 200	—	—	168.6	210.9	253.4	338.6	424.2	510.2	596.5	683.2	770.3	857.8	945.6	1 033.8	1 122.4	1 211.4	1 300.7	1 390.5	
28	2 300	—	—	183.8	230.0	276.3	369.1	462.4	556.0	650.1	744.5	839.3	934.5	1 030.1	1 126.1	1 222.5	1 319.3	1 416.5	1 514.1	
29	2 400	—	—	—	249.8	300.1	401.0	502.2	603.9	706.0	808.4	911.3	1 014.6	1 118.3	1 222.4	1 327.0	1 431.9	1 537.3	1 643.0	
30	2 500	—	—	—	270.5	325.0	434.1	543.7	653.7	764.1	875.0	986.3	1 098.0	1 210.1	1 322.7	1 435.6	1 549.1	1 662.9	1 777.2	
31	2 600	—	—	—	—	350.8	468.6	586.8	705.5	824.6	944.2	1 064.2	1 184.6	1 305.5	1 426.8	1 548.6	1 670.8	1 793.5	1 916.6	
32	2 700	—	—	—	—	377.6	504.3	631.6	759.3	887.4	1 016.0	1 145.0	1 274.5	1 404.5	1 534.9	1 665.8	1 797.2	1 929.0	2 061.3	
33	2 800	—	—	—	—	405.4	541.4	678.0	815.0	952.5	1 090.4	1 228.9	1 367.8	1 507.1	1 647.0	1 787.3	1 928.2	2 069.4	2 211.2	
34	2 900	—	—	—	—	434.2	579.8	726.0	872.7	1 019.9	1 167.5	1 315.6	1 464.3	1 613.4	1 763.0	1 913.1	2 063.7	2 214.8	2 366.4	
35	3 000	—	—	—	—	463.9	619.6	775.7	932.4	1 089.5	1 247.2	1 405.4	1 564.1	1 723.3	1 883.0	2 043.2	2 203.9	2 365.1	2 526.9	
36	3 100	—	—	—	—	—	660.6	827.1	994.0	1 161.5	1 329.5	1 498.1	1 667.2	1 836.7	2 006.9	2 177.5	2 348.7	2 520.4	2 692.6	
37	3 200	—	—	—	—	—	703.0	880.0	1 057.7	1 235.8	1 414.5	1 593.7	1 773.5	1 953.8	2 134.7	2 316.1	2 498.1	2 680.6	2 863.6	
38	3 300	—	—	—	—	—	746.6	934.7	1 123.3	1 312.4	1 502.1	1 692.4	1 883.2	2 074.6	2 266.5	2 459.0	2 652.0	2 845.7	3 039.8	
39	3 400	—	—	—	—	—	791.6	990.9	1 190.8	1 391.3	1 592.3	1 793.9	1 996.1	2 198.9	2 402.2	2 606.1	2 810.6	3 015.7	3 221.4	
40	3 500	—	—	—	—	—	837.9	1 048.8	1 260.4	1 472.5	1 685.2	1 898.5	2 112.4	2 326.8	2 541.9	2 757.6	2 973.8	3 190.7	3 408.1	

表 C.2 EHA 椭圆形封头质量 (续)

单位为千克

序号	直径(D) mm	封头名义厚度(δ_n) mm																	
		2	3	4	5	6	8	10	12	14	16	18	20	22	24	26	28	30	32
41	3 600	—	—	—	—	—	885.5	1 108.4	1 331.9	1 556.0	1 780.7	2 006.0	2 231.9	2 458.4	2 685.5	2 913.3	3 141.6	3 370.6	3 600.2
42	3 700	—	—	—	—	—	—	1 169.6	1 405.4	1 641.8	1 878.8	2 116.4	2 354.7	2 593.6	2 833.1	3 073.3	3 314.0	3 555.4	3 797.4
43	3 800	—	—	—	—	—	—	1 232.5	1 480.8	1 729.9	1 979.6	2 229.9	2 480.8	2 732.4	2 984.6	3 237.5	3 491.0	3 745.2	4 000.0
44	3 900	—	—	—	—	—	—	1 296.9	1 558.3	1 820.3	2 082.9	2 346.2	2 610.2	2 874.8	3 140.1	3 406.0	3 672.6	3 939.9	4 207.8
45	4 000	—	—	—	—	—	—	1 363.1	1 637.7	1 913.0	2 188.9	2 465.6	2 742.9	3 020.9	3 299.5	3 578.8	3 858.9	4 139.5	4 420.9
46	4 100	—	—	—	—	—	—	1 430.9	1 719.1	2 008.0	2 297.6	2 587.9	2 878.9	3 170.5	3 462.9	3 755.9	4 049.7	4 344.1	4 639.2
47	4 200	—	—	—	—	—	—	1 500.3	1 802.4	2 105.3	2 408.9	2 713.1	3 018.1	3 323.8	3 630.2	3 937.3	4 245.1	4 553.6	4 862.8
48	4 300	—	—	—	—	—	—	—	1 887.8	2 204.9	2 522.8	2 841.3	3 160.7	3 480.7	3 801.4	4 122.9	4 445.1	4 768.0	5 091.7
49	4 400	—	—	—	—	—	—	—	1 975.1	2 306.8	2 639.3	2 972.5	3 306.5	3 641.2	3 976.6	4 312.8	4 649.7	4 987.4	5 325.8
50	4 500	—	—	—	—	—	—	—	2 064.3	2 411.0	2 758.5	3 106.7	3 455.6	3 805.3	4 155.8	4 507.0	4 859.0	5 211.7	5 565.2
51	4 600	—	—	—	—	—	—	—	2 155.6	2 517.5	2 880.3	3 243.7	3 608.0	3 973.0	4 338.9	4 705.4	5 072.8	5 440.9	5 809.8
52	4 700	—	—	—	—	—	—	—	2 248.8	2 626.4	3 004.7	3 383.8	3 763.7	4 144.4	4 525.9	4 908.2	5 291.2	5 675.1	6 059.7
53	4 800	—	—	—	—	—	—	—	2 344.0	2 737.5	3 131.7	3 526.8	3 922.7	4 319.4	4 716.9	5 115.2	5 514.3	5 914.2	6 314.9
54	4 900	—	—	—	—	—	—	—	2 441.2	2 850.9	3 261.4	3 672.8	4 085.0	4 498.0	4 911.8	5 326.4	5 741.9	6 158.2	6 575.3
55	5 000	—	—	—	—	—	—	—	2 540.3	2 966.6	3 393.7	3 821.7	4 250.5	4 680.2	5 110.7	5 542.0	5 974.2	6 407.2	6 841.0
56	5 100	—	—	—	—	—	—	—	2 641.4	3 084.6	3 528.7	3 973.6	4 419.4	4 866.0	5 313.5	5 761.8	6 211.0	6 661.0	7 112.0
57	5 200	—	—	—	—	—	—	—	2 744.5	3 205.0	3 666.3	4 128.5	4 591.5	5 055.4	5 520.2	5 985.9	6 452.5	6 919.9	7 388.2
58	5 300	—	—	—	—	—	—	—	2 849.6	3 327.6	3 806.5	4 286.3	4 766.9	5 248.5	5 730.9	6 214.3	6 698.5	7 183.6	7 669.6
59	5 400	—	—	—	—	—	—	—	2 956.6	3 452.5	3 949.3	4 447.0	4 945.7	5 445.2	5 945.6	6 446.9	6 949.2	7 452.3	7 956.4
60	5 500	—	—	—	—	—	—	—	3 065.6	3 579.7	4 094.8	4 610.8	5 127.7	5 645.5	6 164.2	6 683.9	7 204.4	7 725.9	8 248.4

表 C.2 EHA 椭圆形封头质量 (续)

单位为千克

序号	直径(D) mm	封头名义厚度(δ_n) mm																	
		2	3	4	5	6	8	10	12	14	16	18	20	22	24	26	28	30	32
61	5 600	—	—	—	—	—	—	—	3 176.6	3 709.3	4 242.9	4 777.4	5 312.9	5 849.4	6 386.7	6 925.1	7 464.3	8 004.5	8 545.6
62	5 700	—	—	—	—	—	—	—	3 289.5	3 841.1	4 393.6	4 947.1	5 501.5	6 056.9	6 613.2	7 170.5	7 728.8	8 288.0	8 848.1
63	5 800	—	—	—	—	—	—	—	3 404.4	3 975.2	4 547.0	5 119.7	5 693.4	6 268.0	6 843.7	7 420.3	7 997.8	8 576.4	9 155.9
64	5 900	—	—	—	—	—	—	—	3 521.3	4 111.7	4 703.0	5 295.3	5 888.5	6 482.8	7 078.1	7 674.3	8 271.5	8 869.7	9 468.9
65	6 000	—	—	—	—	—	—	—	3 640.2	4 250.4	4 861.6	5 473.8	6 087.0	6 701.2	7 316.4	7 932.6	8 549.8	9 168.0	9 787.2
66	6 100	—	—	—	—	—	—	—	3 761.0	4 391.4	5 022.8	5 655.3	6 288.7	6 923.2	7 558.7	8 195.2	8 832.7	9 471.2	10 110.8
67	6 200	—	—	—	—	—	—	—	3 883.9	4 534.8	5 186.7	5 839.7	6 493.7	7 148.8	7 804.9	8 462.0	9 120.2	9 779.4	10 439.6
68	6 300	—	—	—	—	—	—	—	4 008.7	4 680.4	5 353.2	6 027.1	6 702.0	7 378.0	8 055.0	8 733.1	9 412.3	10 092.4	10 773.7
69	6 400	—	—	—	—	—	—	—	4 135.4	4 828.4	5 522.4	6 217.5	6 913.6	7 610.9	8 309.2	9 008.5	9 709.0	10 410.5	11 113.0
70	6 500	—	—	—	—	—	—	—	4 264.1	4 978.6	5 694.2	6 410.8	7 128.5	7 847.3	8 567.2	9 288.2	10 010.3	10 733.4	11 457.6
71	6 600	—	—	—	—	—	—	—	4 394.9	5 131.2	5 868.6	6 607.1	7 346.7	8 087.4	8 829.2	9 572.1	10 316.2	11 061.3	11 807.5
72	6 700	—	—	—	—	—	—	—	4 527.5	5 286.0	6 045.6	6 806.3	7 568.2	8 331.1	9 095.2	9 860.4	10 626.7	11 394.1	12 162.6
73	6 800	—	—	—	—	—	—	—	4 662.2	5 443.2	6 225.3	7 008.5	7 792.9	8 578.4	9 365.1	10 152.8	10 941.8	11 731.8	12 523.0
74	6 900	—	—	—	—	—	—	—	4 798.8	5 602.6	6 407.6	7 213.7	8 020.9	8 829.3	9 638.9	10 449.6	11 261.5	12 074.5	12 888.7
75	7 000	—	—	—	—	—	—	—	4 937.4	5 764.4	6 592.5	7 421.8	8 252.3	9 083.9	9 916.7	10 750.7	11 585.8	12 422.1	13 259.6
76	7 100	—	—	—	—	—	—	—	5 078.0	5 928.4	6 780.1	7 632.9	8 486.9	9 342.1	10 198.4	11 056.0	11 914.7	12 774.6	13 635.7
77	7 200	—	—	—	—	—	—	—	5 220.5	6 094.8	6 970.3	7 846.9	8 724.8	9 603.8	10 484.1	11 365.6	12 248.2	13 132.1	14 017.2
78	7 300	—	—	—	—	—	—	—	5 365.0	6 263.4	7 163.1	8 063.9	8 966.0	9 869.2	10 773.7	11 679.4	12 586.4	13 494.5	14 403.9
79	7 400	—	—	—	—	—	—	—	5 511.5	6 434.4	7 358.5	8 283.9	9 210.4	10 138.3	11 067.3	11 997.6	12 929.1	13 861.8	14 795.8
80	7 500	—	—	—	—	—	—	—	5 660.0	6 607.7	7 556.6	8 506.8	9 458.2	10 410.9	11 364.8	12 320.0	13 276.4	14 234.1	15 193.0

表 C.2 EHA 椭圆形封头质量 (续)

单位为千克

序号	直径(D) mm	封头名义厚度(δ_n) mm																	
		2	3	4	5	6	8	10	12	14	16	18	20	22	24	26	28	30	32
81	7 600	—	—	—	—	—	—	—	5 810.4	6 783.2	7 757.3	8 732.7	9 709.3	10 687.1	11 666.3	12 646.7	13 628.4	14 611.3	15 595.5
82	7 700	—	—	—	—	—	—	—	5 962.8	6 961.1	7 960.7	8 961.5	9 963.6	10 967.0	11 971.7	12 977.6	13 984.9	14 993.4	16 003.2
83	7 800	—	—	—	—	—	—	—	6 117.2	7 141.3	8 166.6	9 193.3	10 221.2	11 250.5	12 281.0	13 312.9	14 346.0	15 380.5	16 416.2
84	7 900	—	—	—	—	—	—	—	6 273.6	7 323.7	8 375.2	9 428.0	10 482.2	11 537.6	12 594.3	13 652.4	14 711.8	15 772.5	16 834.5
85	8 000	—	—	—	—	—	—	—	6 431.9	7 508.5	8 586.5	9 665.8	10 746.4	11 828.3	12 911.6	13 996.2	15 082.1	16 169.4	17 258.0
86	8 100	—	—	—	—	—	—	—	6 592.2	7 695.6	8 800.3	9 906.4	11 013.9	12 122.6	13 232.8	14 344.3	15 457.1	16 571.3	17 686.8
87	8 200	—	—	—	—	—	—	—	6 754.5	7 885.0	9 016.8	10 150.1	11 284.6	12 420.6	13 557.9	14 696.6	15 836.6	16 978.1	18 120.8
88	8 300	—	—	—	—	—	—	—	6 918.7	8 076.6	9 236.0	10 396.6	11 558.7	12 722.2	13 887.0	15 053.2	16 220.8	17 389.8	18 560.2
89	8 400	—	—	—	—	—	—	—	7 084.9	8 270.6	9 457.7	10 646.2	11 836.1	13 027.4	14 220.0	15 414.1	16 609.6	17 806.4	19 004.7
90	8 500	—	—	—	—	—	—	—	7 253.1	8 466.9	9 682.1	10 898.7	12 116.7	13 336.2	14 557.0	15 779.3	17 002.9	18 228.0	19 454.5
91	8 600	—	—	—	—	—	—	—	7 423.3	8 665.5	9 909.1	11 154.2	12 400.7	13 648.6	14 897.9	16 148.7	17 400.9	18 654.6	19 909.6
92	8 700	—	—	—	—	—	—	—	7 595.4	8 866.4	10 138.8	11 412.6	12 687.9	13 964.6	15 242.8	16 522.4	17 803.5	19 086.0	20 370.0
93	8 800	—	—	—	—	—	—	—	7 769.5	9 069.6	10 371.0	11 674.0	12 978.4	14 284.3	15 591.6	16 900.4	18 210.7	19 522.4	20 835.6
94	8 900	—	—	—	—	—	—	—	7 945.6	9 275.0	10 605.9	11 938.3	13 272.2	14 607.5	15 944.4	17 282.7	18 622.4	19 963.7	21 306.5
95	9 000	—	—	—	—	—	—	—	8 123.7	9 482.8	10 843.5	12 205.6	13 569.3	14 934.4	16 301.1	17 669.2	19 038.8	20 410.0	21 782.6
96	9 100	—	—	—	—	—	—	—	8 303.7	9 692.9	11 083.7	12 475.9	13 869.7	15 264.9	16 661.7	18 060.0	19 459.8	20 861.1	22 264.0
97	9 200	—	—	—	—	—	—	—	8 485.7	9 905.3	11 326.5	12 749.1	14 173.3	15 599.1	17 026.3	18 455.1	19 885.4	21 317.3	22 750.6
98	9 300	—	—	—	—	—	—	—	8 669.7	10 120.0	11 571.9	13 025.3	14 480.3	15 936.8	17 394.8	18 854.5	20 315.6	21 778.3	23 242.5
99	9 400	—	—	—	—	—	—	—	8 855.6	10 337.0	11 820.0	13 304.5	14 790.5	16 278.1	17 767.3	19 258.1	20 750.4	22 244.3	23 739.7
100	9 500	—	—	—	—	—	—	—	9 043.5	10 556.3	12 070.6	13 586.6	15 104.1	16 623.1	18 143.8	19 666.0	21 189.8	22 715.2	24 242.2

表 C.2 EHA 椭圆形封头质量 (续)

单位为千克

序号	直径(D) mm	封头名义厚度(δ_n) mm																	
		2	3	4	5	6	8	10	12	14	16	18	20	22	24	26	28	30	32
101	9 600	—	—	—	—	—	—	—	9 233.4	10 777.9	12 324.0	13 871.6	15 420.9	16 971.7	18 524.1	20 078.2	21 633.8	23 191.0	24 749.9
102	9 700	—	—	—	—	—	—	—	9 425.3	11 001.8	12 579.9	14 159.6	15 741.0	17 323.9	18 908.5	20 494.6	22 082.4	23 671.8	25 262.8
103	9 800	—	—	—	—	—	—	—	9 619.1	11 228.0	12 838.5	14 450.6	16 064.4	17 679.7	19 296.7	20 915.4	22 535.6	24 157.5	25 781.0
104	9 900	—	—	—	—	—	—	—	9 815.0	11 456.5	13 099.7	14 744.6	16 391.1	18 039.2	19 689.0	21 340.4	22 993.4	24 648.2	26 304.5
105	10 000	—	—	—	—	—	—	—	10 012.7	11 687.3	13 363.6	15 041.5	16 721.0	18 402.2	20 085.1	21 769.7	23 455.9	25 143.7	26 833.3



附录 D
(资料性)
EHB 椭圆形封头型式参数

EHB 椭圆形封头的内表面积、容积、质量和总高度见表 D.1。

表 D.1 EHB 椭圆形封头内表面积、容积、质量和总高度

序号	直径(D) mm	参数	封头名义厚度(δ_n) mm								
			3	4	5	6	8	10	12	14	16
1	159	A	0.037 4	0.036 6	0.035 8	0.035 0	0.033 4	0.031 9	—	—	—
		V	0.000 9	0.000 9	0.000 9	0.000 8	0.000 8	0.000 7	—	—	—
		m	0.906 6	1.204 5	1.500 8	1.795 6	2.381 8	2.965 2	—	—	—
		H ₀	66.3	66.8	67.3	67.8	68.8	69.8	—	—	—
2	168	A	0.041 2	0.040 3	0.039 5	0.038 6	0.037 0	0.035 4	—	—	—
		V	0.001 1	0.001 0	0.001 0	0.001 0	0.000 9	0.000 9	—	—	—
		m	0.994 8	1.321 7	1.646 7	1.970 1	2.612 7	3.251 5	—	—	—
		H ₀	68.5	69.0	69.5	70.0	71.0	72.0	—	—	—
3	219	A	0.065 9	0.064 8	0.063 8	0.062 7	0.060 6	0.058 6	0.056 5	—	—
		V	0.002 2	0.002 1	0.002 1	0.002 0	0.001 9	0.001 8	0.001 7	—	—
		m	1.570 2	2.086 4	2.599 5	3.109 6	4.122 0	5.125 6	6.122 4	—	—
		H ₀	81.3	81.8	82.3	82.8	83.8	84.8	85.8	—	—
4	273	A	0.098 2	0.096 9	0.095 6	0.094 3	0.091 8	0.089 2	0.086 8	0.084 3	—
		V	0.003 9	0.003 8	0.003 7	0.003 7	0.003 5	0.003 4	0.003 2	0.003 1	—
		m	2.319 3	3.082 6	3.841 3	4.595 8	6.092 9	7.575 9	9.046 8	10.507 6	—
		H ₀	94.8	95.3	95.8	96.3	97.3	98.3	99.3	100.3	—
5	325	A	—	0.133 8	0.132 3	0.130 8	0.127 8	0.124 8	0.121 8	0.118 9	—
		V	—	0.006 1	0.006 0	0.005 9	0.005 7	0.005 5	0.005 3	0.005 2	—
		m	—	4.223 0	5.263 7	6.298 8	8.353 3	10.388 7	12.406 7	14.409 5	—
		H ₀	—	108.3	108.8	109.3	110.3	111.3	112.3	113.3	—
6	356	A	—	0.158 6	0.156 9	0.155 3	0.152 0	0.148 8	0.145 5	0.142 4	—
		V	—	0.007 9	0.007 8	0.007 7	0.007 4	0.007 2	0.007 0	0.006 7	—
		m	—	4.987 5	6.217 4	7.441 0	9.870 1	12.277 0	14.663 5	17.031 7	—
		H ₀	—	116.0	116.5	117.0	118.0	119.0	120.0	121.0	—
7	377	A	—	0.176 6	0.174 8	0.173 1	0.169 6	0.166 2	0.162 8	0.159 4	0.156 1
		V	—	0.009 3	0.009 1	0.009 0	0.008 7	0.008 5	0.008 2	0.008 0	0.007 7
		m	—	5.541 3	6.908 4	8.268 6	10.969 4	13.645 9	16.300 1	18.933 8	21.549 0
		H ₀	—	121.3	121.8	122.3	123.3	124.3	125.3	126.3	127.3

表 D.1 EHB 椭圆形封头内表面积、容积、质量和总高度 (续)

序号	直径(D) mm	参数	封头名义厚度(δ_n) mm								
			3	4	5	6	8	10	12	14	16
8	406	A	—	0.202 9	0.201 1	0.199 2	0.195 5	0.191 8	0.188 2	0.184 6	0.181 0
		V	—	0.011 4	0.011 2	0.011 1	0.010 8	0.010 5	0.010 2	0.009 9	0.009 6
		m	—	6.353 8	7.922 1	9.482 9	12.582 9	15.655 6	18.703 1	21.727 3	24.730 2
		H_o	—	128.5	129.0	129.5	130.5	131.5	132.5	133.5	134.5
9	426	A	—	0.222 2	0.220 2	0.218 3	0.214 4	0.210 5	0.206 7	0.202 9	0.199 2
		V	—	0.013 0	0.012 8	0.012 7	0.012 3	0.012 0	0.011 7	0.011 4	0.011 1
		m	—	6.946 3	8.661 6	10.368 8	13.760 1	17.122 2	20.457 0	23.766 6	27.052 9
		H_o	—	133.5	134.0	134.5	135.5	136.5	137.5	138.5	139.5

注：内表面积用 A 表示，单位为 m^2 ；容积用 V 表示，单位为 m^3 ；质量用 m 表示，单位为 kg；总高度用 H_o 表示，单位为 mm。

附录 E

(资料性)

THA 碟形封头型式参数

THA 碟形封头的总深度、内表面积、容积见表 E.1,封头质量见表 E.2。

表 E.1 THA 碟形封头总深度、内表面积、容积

序号	直径(D) mm	总深度(H) mm	内表面积(A) m ²	容积(V) m ³	序号	直径(D) mm	总深度(H) mm	内表面积(A) m ²	容积(V) m ³
1	300	83	0.112 7	0.004 4	25	2 000	413	4.117 0	0.870 3
2	350	93	0.148 8	0.006 6	26	2 100	447	4.629 7	1.055 1
3	400	103	0.189 8	0.009 5	27	2 200	466	5.068 0	1.205 8
4	450	112	0.235 8	0.013 0	28	2 300	486	5.526 1	1.370 3
5	500	122	0.286 8	0.017 3	29	2 400	505	6.003 9	1.549 1
6	550	132	0.342 7	0.022 4	30	2 500	524	6.501 6	1.742 7
7	600	141	0.403 5	0.028 4	31	2 600	544	7.019 0	1.951 8
8	650	151	0.469 3	0.035 5	32	2 700	563	7.556 3	2.177 0
9	700	161	0.540 1	0.043 6	33	2 800	583	8.113 4	2.418 8
10	750	170	0.615 8	0.052 8	34	2 900	602	8.690 2	2.677 9
11	800	180	0.696 4	0.063 2	35	3 000	621	9.286 9	2.954 8
12	850	190	0.782 0	0.075 0	36	3 100	641	9.903 3	3.250 2
13	900	199	0.872 6	0.088 1	37	3 200	660	10.539 6	3.564 6
14	950	209	0.968 1	0.102 6	38	3 300	679	11.195 6	3.898 7
15	1 000	219	1.068 5	0.118 6	39	3 400	699	11.871 5	4.252 9
16	1 100	238	1.284 3	0.155 5	40	3 500	718	12.567 2	4.628 0
17	1 200	258	1.519 8	0.199 3	41	3 600	738	13.282 6	5.024 5
18	1 300	277	1.775 2	0.250 6	42	3 700	757	14.017 9	5.443 0
19	1 400	296	2.050 3	0.310 0	43	3 800	776	14.772 9	5.884 1
20	1 500	316	2.345 3	0.378 2	44	3 900	796	15.547 8	6.348 4
21	1 600	335	2.660 0	0.455 6	45	4 000	815	16.342 4	6.836 5
22	1 700	354	2.994 6	0.543 0	46	4 100	834	17.156 9	7.348 9
23	1 800	374	3.348 9	0.640 8	47	4 200	854	17.991 2	7.886 4
24	1 900	393	3.723 1	0.749 7	48	4 300	873	18.845 2	8.449 4

表 E.1 THA 碟形封头总深度、内表面积、容积 (续)

序号	直径(D) mm	总深度(H) mm	内表面积(A) m ²	容积(V) m ³	序号	直径(D) mm	总深度(H) mm	内表面积(A) m ²	容积(V) m ³
49	4 400	893	19.719 1	9.038 5	78	7 300	1 455	53.673 8	40.173 6
50	4 500	912	20.612 7	9.654 4	79	7 400	1 474	55.141 6	41.823 7
51	4 600	931	21.526 2	10.297 7	80	7 500	1 493	56.629 3	43.518 4
52	4 700	951	22.459 4	10.968 9	81	7 600	1 513	58.136 7	45.258 3
53	4 800	970	23.412 5	11.668 7	82	7 700	1 532	59.663 9	47.043 9
54	4 900	989	24.385 3	12.397 5	83	7 800	1 551	61.211 0	48.875 9
55	5 000	1 009	25.378 0	13.156 1	84	7 900	1 571	62.777 8	50.754 8
56	5 100	1 028	26.390 4	13.945 1	85	8 000	1 590	64.364 5	52.681 2
57	5 200	1 048	27.422 7	14.764 9	86	8 100	1 610	65.970 9	54.655 8
58	5 300	1 067	28.474 8	15.616 2	87	8 200	1 629	67.597 2	56.679 1
59	5 400	1 086	29.546 6	16.499 7	88	8 300	1 648	69.243 2	58.751 7
60	5 500	1 106	30.638 3	17.415 8	89	8 400	1 668	70.909 1	60.874 2
61	5 600	1 125	31.749 7	18.365 2	90	8 500	1 687	72.594 7	63.047 3
62	5 700	1 145	32.881 0	19.348 5	91	8 600	1 706	74.300 2	65.271 4
63	5 800	1 164	34.032 0	20.366 3	92	8 700	1 726	76.025 4	67.547 3
64	5 900	1 183	35.202 9	21.419 1	93	8 800	1 745	77.770 4	69.875 4
65	6 000	1 203	36.393 5	22.507 6	94	8 900	1 765	79.535 3	72.256 4
66	6 100	1 222	37.604 0	23.632 4	95	9 000	1 784	81.319 9	74.690 9
67	6 200	1 241	38.834 2	24.794 0	96	9 100	1 803	83.124 4	77.179 5
68	6 300	1 261	40.084 3	25.993 0	97	9 200	1 823	84.948 6	79.722 7
69	6 400	1 280	41.354 1	27.230 1	98	9 300	1 842	86.792 7	82.321 2
70	6 500	1 300	42.643 8	28.505 9	99	9 400	1 861	88.656 5	84.975 5
71	6 600	1 319	43.953 2	29.820 8	100	9 500	1 881	90.540 1	87.686 3
72	6 700	1 338	45.282 5	31.175 6	101	9 600	1 900	92.443 6	90.454 1
73	6 800	1 358	46.631 5	32.570 7	102	9 700	1 920	94.366 8	93.279 5
74	6 900	1 377	48.000 4	34.006 9	103	9 800	1 939	96.309 9	96.163 2
75	7 000	1 396	49.389 0	35.484 7	104	9 900	1 958	98.272 7	99.105 7
76	7 100	1 416	50.797 5	37.004 7	105	10 000	1 978	100.255 3	102.107 6
77	7 200	1 435	52.225 7	38.567 5	—	—	—	—	—

表 E.2 THA 碟形封头质量

单位为千克

序号	直径(D) mm	封头名义厚度(δ_n) mm																		
		2	3	4	5	6	8	10	12	14	16	18	20	22	24	26	28	30	32	
1	300	1.8	2.7	3.6	4.6	5.6	7.5	9.5	11.6	13.8	—	—	—	—	—	—	—	—	—	
2	350	2.4	3.6	4.8	6.0	7.3	9.8	12.5	15.2	17.9	20.7	—	—	—	—	—	—	—	—	
3	400	3.0	4.5	6.1	7.7	9.3	12.5	15.8	19.2	22.6	26.2	—	—	—	—	—	—	—	—	
4	450	3.7	5.6	7.6	9.5	11.5	15.4	19.5	23.7	27.9	32.2	—	—	—	—	—	—	—	—	
5	500	4.5	6.9	9.2	11.5	13.9	18.7	23.6	28.6	33.7	38.9	—	—	—	—	—	—	—	—	
6	550	5.4	8.2	11.0	13.7	16.6	22.3	28.1	34.0	40.0	46.2	—	—	—	—	—	—	—	—	
7	600	6.4	9.6	12.9	16.2	19.5	26.2	33.0	39.9	46.9	54.1	—	—	—	—	—	—	—	—	
8	650	7.4	11.2	15.0	18.8	22.6	30.4	38.3	46.2	54.4	62.6	70.9	79.4	88.0	—	—	—	—	—	
9	700	8.5	12.9	17.2	21.6	26.0	34.9	43.9	53.1	62.3	71.7	81.3	90.9	100.7	—	—	—	—	—	
10	750	9.7	14.6	19.6	24.6	29.6	39.7	50.0	60.3	70.9	81.5	92.3	103.2	114.3	—	—	—	—	—	
11	800	11.0	16.6	22.1	27.8	33.4	44.8	56.4	68.1	79.9	91.9	104.0	116.3	128.7	141.2	153.9	166.8	—	—	
12	850	12.4	18.6	24.8	31.1	37.5	50.3	63.2	76.3	89.5	102.9	116.4	130.1	144.0	158.0	172.1	186.4	—	—	
13	900	—	20.7	27.7	34.7	41.8	56.0	70.4	85.0	99.7	114.5	129.6	144.8	160.1	175.6	191.3	207.1	—	—	
14	950	—	23.0	30.7	38.5	46.3	62.1	78.0	94.1	110.4	126.8	143.4	160.2	177.1	194.2	211.5	228.9	—	—	
15	1 000	—	25.4	33.9	42.5	51.1	68.5	86.0	103.7	121.6	139.7	157.9	176.3	194.9	213.7	232.7	251.8	—	—	
16	1 100	—	30.5	40.7	51.0	61.3	82.1	103.1	124.3	145.7	167.3	189.1	211.0	233.2	255.5	278.1	300.8	323.8	346.9	
17	1 200	—	36.0	48.1	60.3	72.5	97.1	121.8	146.8	172.0	197.4	223.0	248.8	274.9	301.1	327.5	354.2	381.1	408.2	
18	1 300	—	42.1	56.2	70.4	84.6	113.2	142.1	171.2	200.5	230.0	259.8	289.7	320.0	350.4	381.0	411.9	443.0	474.4	
19	1 400	—	48.5	64.9	81.2	97.6	130.6	163.9	197.4	231.1	265.1	299.3	333.8	368.5	403.4	438.6	474.0	509.7	545.6	
20	1 500	—	55.5	74.1	92.8	111.6	149.3	187.3	225.5	263.9	302.7	341.7	380.9	420.4	460.2	500.2	540.5	581.0	621.8	

表 E.2 THA 碟形封头质量 (续)

单位为千克

序号	直径(D) mm	封头名义厚度(δ_n) mm																		
		2	3	4	5	6	8	10	12	14	16	18	20	22	24	26	28	30	32	
21	1 600	—	62.9	84.1	105.2	126.5	169.2	212.2	255.4	298.9	342.7	386.8	431.1	475.7	520.6	565.8	611.2	657.0	703.0	
22	1 700	—	70.8	94.6	118.4	142.3	190.3	238.6	287.2	336.1	385.3	434.7	484.5	534.5	584.8	635.5	686.4	737.6	789.1	
23	1 800	—	—	105.8	132.4	159.1	212.7	266.7	320.9	375.4	430.3	485.5	540.9	596.7	652.8	709.2	765.9	822.9	880.2	
24	1 900	—	—	117.5	147.1	176.8	236.4	296.2	356.4	417.0	477.8	539.0	600.5	662.3	724.5	786.9	849.7	912.9	976.3	
25	2 000	—	—	129.9	162.6	195.4	261.2	327.4	393.8	460.7	527.8	595.3	663.2	731.3	799.9	868.7	937.9	1 007.5	1 077.4	
26	2 100	—	—	146.1	182.8	219.7	293.6	367.9	442.5	517.5	592.8	668.6	744.6	821.1	897.8	975.0	1 052.5	1 130.4	1 208.6	
27	2 200	—	—	159.9	200.1	240.4	321.2	402.5	484.1	566.1	648.4	731.1	814.3	897.7	981.6	1 065.8	1 150.5	1 235.5	1 320.8	
28	2 300	—	—	—	218.1	262.0	350.1	438.6	527.5	616.8	706.5	796.5	887.0	977.8	1 069.1	1 160.7	1 252.7	1 345.2	1 438.0	
29	2 400	—	—	—	236.9	284.6	380.3	476.3	572.8	669.7	767.0	864.7	962.8	1 061.4	1 160.3	1 259.6	1 359.4	1 459.6	1 560.1	
30	2 500	—	—	—	256.5	308.1	411.7	515.6	620.0	724.8	830.0	935.7	1 041.8	1 148.3	1 255.2	1 362.6	1 470.4	1 578.6	1 687.3	
31	2 600	—	—	—	276.9	332.6	444.3	556.4	669.0	782.1	895.6	1 009.5	1 123.8	1 238.6	1 353.9	1 469.6	1 585.7	1 702.3	1 819.3	
32	2 700	—	—	—	298.0	357.9	478.2	598.8	719.9	841.5	963.6	1 086.1	1 209.0	1 332.4	1 456.3	1 580.6	1 705.4	1 830.7	1 956.4	
33	2 800	—	—	—	319.9	384.2	513.3	642.8	772.7	903.2	1 034.1	1 165.4	1 297.3	1 429.6	1 562.4	1 695.7	1 829.5	1 963.7	2 098.4	
34	2 900	—	—	—	342.6	411.5	549.6	688.2	827.4	967.0	1 107.0	1 247.6	1 388.7	1 530.2	1 672.3	1 814.8	1 957.9	2 101.4	2 245.4	
35	3 000	—	—	—	366.1	439.7	587.2	735.3	883.9	1 032.9	1 182.5	1 332.6	1 483.2	1 634.3	1 785.9	1 938.0	2 090.6	2 243.8	2 397.4	
36	3 100	—	—	—	390.3	468.8	626.1	783.9	942.2	1 101.1	1 260.5	1 420.4	1 580.8	1 741.7	1 903.2	2 065.2	2 227.7	2 390.8	2 554.4	
37	3 200	—	—	—	415.3	498.8	666.2	834.0	1 002.5	1 171.4	1 340.9	1 510.9	1 681.5	1 852.6	2 024.3	2 196.5	2 369.2	2 542.5	2 716.3	
38	3 300	—	—	—	—	529.8	707.5	885.7	1 064.5	1 243.9	1 423.8	1 604.3	1 785.3	1 966.9	2 149.0	2 331.7	2 515.0	2 698.8	2 883.2	
39	3 400	—	—	—	—	—	750.1	939.0	1 128.5	1 318.6	1 509.2	1 700.5	1 892.2	2 084.6	2 277.6	2 471.1	2 665.2	2 859.8	3 055.1	
40	3 500	—	—	—	—	—	793.9	993.8	1 194.3	1 395.4	1 597.1	1 799.4	2 002.3	2 205.7	2 409.8	2 614.4	2 819.7	3 025.5	3 231.9	

表 E.2 THA 碟形封头质量 (续)

单位为千克

序号	直径(D) mm	封头名义厚度(δ_n) mm																	
		2	3	4	5	6	8	10	12	14	16	18	20	22	24	26	28	30	32
41	3 600	—	—	—	—	—	838.9	1 050.2	1 262.0	1 474.5	1 687.5	1 901.2	2 115.4	2 330.3	2 545.8	2 761.9	2 978.5	3 195.8	3 413.8
42	3 700	—	—	—	—	—	885.3	1 108.1	1 331.6	1 555.7	1 780.4	2 005.7	2 231.7	2 458.3	2 685.5	2 913.3	3 141.8	3 370.8	3 600.5
43	3 800	—	—	—	—	—	932.8	1 167.6	1 403.0	1 639.1	1 875.8	2 113.1	2 351.1	2 589.7	2 828.9	3 068.8	3 309.3	3 550.5	3 792.3
44	3 900	—	—	—	—	—	—	1 228.6	1 476.3	1 724.6	1 973.6	2 223.2	2 473.5	2 724.5	2 976.1	3 228.3	3 481.2	3 734.8	3 989.1
45	4 000	—	—	—	—	—	—	1 291.2	1 551.4	1 812.4	2 073.9	2 336.2	2 599.1	2 862.7	3 127.0	3 391.9	3 657.5	3 923.8	4 190.8
46	4 100	—	—	—	—	—	—	1 355.3	1 628.5	1 902.3	2 176.8	2 451.9	2 727.8	3 004.3	3 281.6	3 559.5	3 838.1	4 117.5	4 397.5
47	4 200	—	—	—	—	—	—	1 421.0	1 707.3	1 994.4	2 282.1	2 570.5	2 859.6	3 149.4	3 439.9	3 731.2	4 023.1	4 315.8	4 609.1
48	4 300	—	—	—	—	—	—	1 488.3	1 788.1	2 088.6	2 389.9	2 691.8	2 994.5	3 297.9	3 602.0	3 906.9	4 212.5	4 518.8	4 825.8
49	4 400	—	—	—	—	—	—	1 557.1	1 870.7	2 185.1	2 500.1	2 816.0	3 132.5	3 449.8	3 767.8	4 086.6	4 406.1	4 726.4	5 047.4
50	4 500	—	—	—	—	—	—	1 627.4	1 955.2	2 283.7	2 612.9	2 942.9	3 273.6	3 605.1	3 937.4	4 270.4	4 604.2	4 938.7	5 274.0
51	4 600	—	—	—	—	—	—	—	2 041.5	2 384.5	2 728.2	3 072.6	3 417.9	3 763.9	4 110.7	4 458.2	4 806.6	5 155.7	5 505.5
52	4 700	—	—	—	—	—	—	—	2 129.7	2 487.4	2 845.9	3 205.2	3 565.2	3 926.1	4 287.7	4 650.1	5 013.3	5 377.3	5 742.1
53	4 800	—	—	—	—	—	—	—	2 219.8	2 592.6	2 966.1	3 340.5	3 715.7	4 091.6	4 468.4	4 846.0	5 224.4	5 603.6	5 983.6
54	4 900	—	—	—	—	—	—	—	2 311.7	2 699.9	3 088.8	3 478.6	3 869.2	4 260.6	4 652.9	5 045.9	5 439.8	5 834.5	6 230.1
55	5 000	—	—	—	—	—	—	—	2 405.5	2 809.4	3 214.0	3 619.6	4 025.9	4 433.1	4 841.1	5 249.9	5 659.6	6 070.1	6 481.5
56	5 100	—	—	—	—	—	—	—	2 501.2	2 921.1	3 341.7	3 763.3	4 185.7	4 608.9	5 033.0	5 458.0	5 883.8	6 310.4	6 737.9
57	5 200	—	—	—	—	—	—	—	2 598.7	3 034.9	3 471.9	3 909.8	4 348.6	4 788.2	5 228.7	5 670.0	6 112.3	6 555.4	6 999.3
58	5 300	—	—	—	—	—	—	—	2 698.1	3 150.9	3 604.6	4 059.1	4 514.5	4 970.9	5 428.1	5 886.1	6 345.1	6 805.0	7 265.7
59	5 400	—	—	—	—	—	—	—	2 799.4	3 269.1	3 739.7	4 211.2	4 683.6	5 157.0	5 631.2	6 106.3	6 582.3	7 059.2	7 537.1
60	5 500	—	—	—	—	—	—	—	2 902.5	3 389.5	3 877.4	4 366.1	4 855.9	5 346.5	5 838.0	6 330.5	6 823.9	7 318.2	7 813.4

表 E.2 THA 碟形封头质量 (续)

单位为千克

序号	直径(D) mm	封头名义厚度(δ_n) mm																	
		2	3	4	5	6	8	10	12	14	16	18	20	22	24	26	28	30	32
61	5 600	—	—	—	—	—	—	—	3 007.5	3 512.0	4 017.5	4 523.9	5 031.2	5 539.4	6 048.6	6 558.7	7 069.8	7 581.8	8 094.7
62	5 700	—	—	—	—	—	—	—	3 114.4	3 636.8	4 160.1	4 684.4	5 209.6	5 735.8	6 262.9	6 791.0	7 320.0	7 850.0	8 381.0
63	5 800	—	—	—	—	—	—	—	3 223.1	3 763.7	4 305.2	4 847.7	5 391.1	5 935.6	6 480.9	7 027.3	7 574.6	8 122.9	8 672.2
64	5 900	—	—	—	—	—	—	—	3 333.7	3 892.8	4 452.8	5 013.8	5 575.8	6 138.8	6 702.7	7 267.7	7 833.6	8 400.5	8 968.4
65	6 000	—	—	—	—	—	—	—	3 446.2	4 024.0	4 602.8	5 182.7	5 763.5	6 345.4	6 928.2	7 512.1	8 096.9	8 682.8	9 269.6
66	6 100	—	—	—	—	—	—	—	3 560.5	4 157.4	4 755.4	5 354.4	5 954.4	6 555.4	7 157.4	7 760.5	8 364.6	8 969.7	9 575.8
67	6 200	—	—	—	—	—	—	—	3 676.7	4 293.0	4 910.5	5 528.9	6 148.4	6 768.9	7 390.4	8 013.0	8 636.6	9 261.2	9 886.9
68	6 300	—	—	—	—	—	—	—	3 794.7	4 430.8	5 068.0	5 706.2	6 345.4	6 985.7	7 627.1	8 269.5	8 913.0	9 557.5	10 203.0
69	6 400	—	—	—	—	—	—	—	3 914.6	4 570.8	5 228.0	5 886.3	6 545.6	7 206.0	7 867.5	8 530.1	9 193.7	9 858.4	10 524.1
70	6 500	—	—	—	—	—	—	—	4 036.4	4 712.9	5 390.5	6 069.2	6 748.9	7 429.8	8 111.7	8 794.7	9 478.8	10 163.9	10 850.2
71	6 600	—	—	—	—	—	—	—	4 160.1	4 857.2	5 555.5	6 254.9	6 955.3	7 656.9	8 359.6	9 063.3	9 768.2	10 474.1	11 181.2
72	6 700	—	—	—	—	—	—	—	4 285.6	5 003.7	5 723.0	6 443.4	7 164.8	7 887.4	8 611.2	9 336.0	10 062.0	10 789.0	11 517.2
73	6 800	—	—	—	—	—	—	—	4 412.9	5 152.4	5 892.9	6 634.6	7 377.5	8 121.4	8 866.5	9 612.7	10 360.1	11 108.6	11 858.2
74	6 900	—	—	—	—	—	—	—	4 542.2	5 303.2	6 065.4	6 828.7	7 593.2	8 358.8	9 125.6	9 893.5	10 662.6	11 432.8	12 204.2
75	7 000	—	—	—	—	—	—	—	4 673.3	5 456.2	6 240.3	7 025.6	7 812.0	8 599.6	9 388.4	10 178.3	10 969.4	11 761.7	12 555.1
76	7 100	—	—	—	—	—	—	—	4 806.3	5 611.4	6 417.8	7 225.3	8 034.0	8 843.9	9 654.9	10 467.2	11 280.6	12 095.2	12 911.0
77	7 200	—	—	—	—	—	—	—	4 941.1	5 768.8	6 597.7	7 427.8	8 259.0	9 091.5	9 925.2	10 760.0	11 596.1	12 433.4	13 271.9
78	7 300	—	—	—	—	—	—	—	5 077.8	5 928.3	6 780.1	7 633.0	8 487.2	9 342.6	10 199.2	11 057.0	11 916.0	12 776.2	13 637.7
79	7 400	—	—	—	—	—	—	—	5 216.4	6 090.0	6 965.0	7 841.1	8 718.5	9 597.1	10 476.9	11 358.0	12 240.2	13 123.8	14 008.5
80	7 500	—	—	—	—	—	—	—	5 356.8	6 253.9	7 152.3	8 052.0	8 952.8	9 855.0	10 758.3	11 663.0	12 568.8	13 476.0	14 384.3

表 E.2 THA 碟形封头质量 (续)

单位为千克

序号	直径(D) mm	封头名义厚度(δ_n) mm																	
		2	3	4	5	6	8	10	12	14	16	18	20	22	24	26	28	30	32
81	7 600	—	—	—	—	—	—	—	5 499.1	6 420.0	7 342.2	8 265.6	9 190.3	10 116.3	11 043.5	11 972.0	12 901.8	13 832.8	14 765.1
82	7 700	—	—	—	—	—	—	—	5 643.3	6 588.3	7 534.5	8 482.1	9 430.9	10 381.1	11 332.4	12 285.1	13 239.1	14 194.3	15 150.8
83	7 800	—	—	—	—	—	—	—	5 789.3	6 758.7	7 729.4	8 701.4	9 674.6	10 649.2	11 625.1	12 602.3	13 580.7	14 560.5	15 541.6
84	7 900	—	—	—	—	—	—	—	5 937.2	6 931.3	7 926.7	8 923.4	9 921.5	10 920.8	11 921.5	12 923.4	13 926.7	14 931.3	15 937.3
85	8 000	—	—	—	—	—	—	—	6 086.9	7 106.1	8 126.5	9 148.3	10 171.4	11 195.8	12 221.6	13 248.7	14 277.1	15 306.8	16 337.9
86	8 100	—	—	—	—	—	—	—	6 238.6	7 283.0	8 328.8	9 375.9	10 424.4	11 474.2	12 525.4	13 577.9	14 631.8	15 687.0	16 743.6
87	8 200	—	—	—	—	—	—	—	6 392.0	7 462.1	8 533.6	9 606.4	10 680.6	11 756.1	12 833.0	13 911.2	14 990.8	16 071.8	17 154.2
88	8 300	—	—	—	—	—	—	—	6 547.4	7 643.4	8 740.8	9 839.6	10 939.8	12 041.3	13 144.3	14 248.6	15 354.3	16 461.3	17 569.8
89	8 400	—	—	—	—	—	—	—	6 704.6	7 826.9	8 950.6	10 075.7	11 202.2	12 330.0	13 459.3	14 590.0	15 722.0	16 855.5	17 990.3
90	8 500	—	—	—	—	—	—	—	6 863.7	8 012.6	9 162.8	10 314.5	11 467.6	12 622.1	13 778.1	14 935.4	16 094.1	17 254.3	18 415.9
91	8 600	—	—	—	—	—	—	—	7 024.6	8 200.4	9 377.6	10 556.2	11 736.2	12 917.7	14 100.5	15 284.9	16 470.6	17 657.8	18 846.4
92	8 700	—	—	—	—	—	—	—	7 187.5	8 390.4	9 594.8	10 800.6	12 007.9	13 216.6	14 426.8	15 638.4	16 851.4	18 065.9	19 281.8
93	8 800	—	—	—	—	—	—	—	7 352.1	8 582.6	9 814.5	11 047.9	12 282.7	13 519.0	14 756.7	15 995.9	17 236.6	18 478.7	19 722.3
94	8 900	—	—	—	—	—	—	—	7 518.7	8 776.9	10 036.7	11 297.9	12 560.6	13 824.7	15 090.4	16 357.5	17 626.1	18 896.2	20 167.7
95	9 000	—	—	—	—	—	—	—	7 687.1	8 973.5	10 261.4	11 550.7	12 841.6	14 133.9	15 427.8	16 723.1	18 020.0	19 318.3	20 618.1
96	9 100	—	—	—	—	—	—	—	7 857.4	9 172.2	10 488.5	11 806.4	13 125.7	14 446.6	15 768.9	17 092.8	18 418.2	19 745.1	21 073.5
97	9 200	—	—	—	—	—	—	—	8 029.5	9 373.1	10 718.2	12 064.8	13 412.9	14 762.6	16 113.8	17 466.5	18 820.8	20 176.5	21 533.9
98	9 300	—	—	—	—	—	—	—	8 203.5	9 576.1	10 950.3	12 326.0	13 703.3	15 082.1	16 462.4	17 844.3	19 227.7	20 612.7	21 999.2
99	9 400	—	—	—	—	—	—	—	8 379.4	9 781.4	11 184.9	12 590.0	13 996.7	15 404.9	16 814.7	18 226.1	19 639.0	21 053.4	22 469.5
100	9 500	—	—	—	—	—	—	—	8 557.1	9 988.8	11 422.0	12 856.9	14 293.3	15 731.2	17 170.8	18 611.9	20 054.6	21 498.9	22 944.7

表 E.2 THA 碟形封头质量 (续)

单位为千克

序号	直径(D) mm	封头名义厚度(δ_n) mm																	
		2	3	4	5	6	8	10	12	14	16	18	20	22	24	26	28	30	32
101	9 600	—	—	—	—	—	—	—	8 736.7	10 198.4	11 661.6	13 126.5	14 592.9	16 061.0	17 530.6	19 001.8	20 474.6	21 949.0	23 425.0
102	9 700	—	—	—	—	—	—	—	8 918.2	10 410.1	11 903.7	13 398.9	14 895.7	16 394.1	17 894.1	19 395.7	20 898.9	22 403.8	23 910.2
103	9 800	—	—	—	—	—	—	—	9 101.5	10 624.1	12 148.3	13 674.1	15 201.6	16 730.6	18 261.3	19 793.7	21 327.6	22 863.2	24 400.4
104	9 900	—	—	—	—	—	—	—	9 286.7	10 840.2	12 395.4	13 952.1	15 510.6	17 070.6	18 632.3	20 195.7	21 760.7	23 327.3	24 895.6
105	10 000	—	—	—	—	—	—	—	9 473.8	11 058.5	12 644.9	14 232.9	15 822.7	17 414.0	19 007.0	20 601.7	22 198.1	23 796.1	25 395.7

附录 F

(资料性)

THB 碟形封头型式参数

THB 碟形封头的内表面积、容积、质量和总高度见表 F.1。

表 F.1 THB 碟形封头内表面积、容积、质量和总高度

序号	直径 (D) mm	参数	封头名义厚度(δ_n) mm								
			3	4	5	6	8	10	12	14	16
1	159	A	0.035 3	0.034 5	0.033 8	0.033 1	0.031 7	0.030 3	—	—	—
		V	0.000 9	0.000 8	0.000 8	0.000 8	0.000 7	0.000 7	—	—	—
		m	1.069 2	1.434 3	1.804 7	2.180 9	2.952 9	3.754 6	—	—	—
		H_0	57.4	57.9	58.4	59.0	60.1	61.3	—	—	—
2	168	A	0.038 7	0.037 9	0.037 1	0.036 3	0.034 8	0.033 3	—	—	—
		V	0.001 0	0.001 0	0.000 9	0.000 9	0.000 8	0.000 8	—	—	—
		m	1.174 9	1.575 7	1.982 0	2.394 3	3.239 2	4.114 8	—	—	—
		H_0	59.0	59.5	60.1	60.6	61.7	62.8	—	—	—
3	219	A	0.061 0	0.059 8	0.058 6	0.057 5	0.055 2	0.053 0	0.316 7	—	—
		V	0.001 9	0.001 9	0.001 8	0.001 8	0.001 7	0.001 6	0.000 7	—	—
		m	1.865 5	2.498 5	3.138 1	3.784 9	5.102 8	6.456 9	1.531 5	—	—
		H_0	68.4	68.8	69.2	69.6	70.4	71.2	256.0	—	—
4	273	A	0.089 9	0.088 2	0.086 5	0.084 9	0.081 6	0.078 5	0.487 8	0.487 5	—
		V	0.003 4	0.003 4	0.003 3	0.003 2	0.003 1	0.003 0	0.001 2	0.001 2	—
		m	2.765 7	3.700 4	4.642 8	5.593 5	7.522 8	9.493 9	1.931 0	2.235 6	—
		H_0	78.4	78.6	78.8	79.1	79.6	80.2	310.0	312.0	—
5	325	A	—	0.120 6	0.118 3	0.116 1	0.111 7	0.107 5	0.687 3	0.687 0	—
		V	—	0.005 3	0.005 2	0.005 1	0.004 9	0.004 8	0.001 8	0.001 7	—
		m	—	5.076 4	6.364 5	7.661 8	10.287 6	12.960 2	2.315 7	2.684 4	—
		H_0	—	88.1	88.1	88.2	88.5	88.8	362.0	364.0	—
6	356	A	—	0.142 3	0.139 6	0.137 0	0.131 8	0.126 9	0.822 4	0.822 1	—
		V	—	0.006 8	0.006 7	0.006 6	0.006 3	0.006 1	0.002 2	0.002 1	—
		m	—	5.998 8	7.518 2	9.047 3	12.138 6	15.279 4	2.545 1	2.952 0	—
		H_0	—	93.7	93.7	93.7	93.8	93.9	393.0	395.0	—

表 F.1 THB 碟形封头内表面积、容积、质量和总高度 (续)

序号	直径 (D) mm	参数	封头名义厚度(δ_n) mm								
			3	4	5	6	8	10	12	14	16
7	377	A	—	0.157 9	0.155 0	0.152 0	0.146 4	0.140 9	0.920 7	0.920 4	0.920 1
		V	—	0.008 0	0.007 8	0.007 7	0.007 4	0.007 1	0.002 4	0.002 4	0.002 3
		m	—	6.666 9	8.353 7	10.050 7	13.478 6	16.957 9	2.700 4	3.133 2	3.561 1
		H_0	—	97.5	97.5	97.4	97.4	97.4	414.0	416.0	418.0
8	406	A	—	0.180 9	0.177 5	0.174 2	0.167 7	0.161 5	1.065 7	1.065 4	1.065 1
		V	—	0.009 7	0.009 6	0.009 4	0.009 1	0.008 8	0.002 9	0.002 8	0.002 7
		m	—	7.647 1	9.579 4	11.522 2	15.443 3	19.418 2	2.915 0	3.383 6	3.847 2
		H_0	—	102.8	102.6	102.5	102.3	102.2	443.0	445.0	447.0
9	426	A	—	0.197 6	0.193 9	0.190 3	0.183 2	0.176 4	1.171 8	1.171 5	1.171 2
		V	—	0.011 1	0.010 9	0.010 7	0.010 3	0.010 0	0.003 2	0.003 1	0.003 0
		m	—	8.361 9	10.473 2	12.595 1	16.875 5	21.211 3	3.063 0	3.556 2	4.044 5
		H_0	—	106.4	106.2	106.0	105.7	105.5	463.0	465.0	467.0

注：内表面积用 A 表示，单位为 m^2 ；容积用 V 表示，单位为 m^3 ；质量用 m 表示，单位为 kg ；总高度用 H_0 表示，单位为 mm 。

附 录 G
(资料性)
SDH 球冠形封头型式参数

SDH 球冠形封头的总深度、内表面积、容积和质量见表 G.1。

表 G.1 SDH 球冠形封头总深度、内表面积、容积和质量

序号	直径(D)/mm	名义厚度(δ_n)/mm	总深度(H)/mm	内表面积(A)/m ²	容积(V)/m ³	质量(m)/kg
1	300	2	40	0.074 7	0.001 4	1.180 3
2		3	39	0.074 1	0.001 4	1.763 7
3		4	39	0.073 6	0.001 4	2.342 5
4		5	39	0.073 1	0.001 4	2.916 9
5		6	38	0.072 5	0.001 3	3.486 8
6	350	2	46	0.101 9	0.002 3	1.608 3
7		3	46	0.101 2	0.002 2	2.404 5
8		4	46	0.100 6	0.002 2	3.195 5
9		5	45	0.100 0	0.002 2	3.981 2
10		6	45	0.099 4	0.002 1	4.761 6
11	400	2	53	0.133 2	0.003 4	2.102 4
12		3	53	0.132 5	0.003 3	3.144 5
13		4	52	0.131 8	0.003 3	4.180 6
14		5	52	0.131 1	0.003 3	5.210 6
15		6	52	0.130 4	0.003 2	6.234 7
16		8	51	0.129 0	0.003 2	8.265 0
17	450	3	59	0.168 0	0.004 8	3.983 6
18		4	59	0.167 2	0.004 7	5.297 8
19		5	59	0.166 4	0.004 7	6.605 3
20		6	59	0.165 6	0.004 6	7.906 0
21		8	58	0.164 0	0.004 6	10.487 3
22	500	3	66	0.207 7	0.006 6	4.921 8
23		4	66	0.206 8	0.006 5	6.547 2
24		5	66	0.205 9	0.006 5	8.165 2
25		6	65	0.205 0	0.006 4	9.775 6
26		8	65	0.203 3	0.006 3	12.973 9
27		10	64	0.201 5	0.006 2	16.142 5

表 G.1 SDH 球冠形封头总深度、内表面积、容积和质量 (续)

序号	直径(D)/mm	名义厚度(δ_n)/mm	总深度(H)/mm	内表面积(A)/m ²	容积(V)/m ³	质量(m)/kg
28	550	3	73	0.251 7	0.008 8	5.959 1
29		4	73	0.250 7	0.008 7	7.928 8
30		5	72	0.249 7	0.008 6	9.890 2
31		6	72	0.248 7	0.008 6	11.843 4
32		8	71	0.246 7	0.008 4	15.724 9
33		10	71	0.244 8	0.008 3	19.573 6
34		600	3	80	0.299 8	0.011 4
35	4		79	0.298 7	0.011 3	9.442 6
36	5		79	0.297 6	0.011 2	11.780 5
37	6		79	0.296 6	0.011 2	14.109 4
38	8		78	0.294 4	0.011 0	18.740 2
39	10		78	0.292 3	0.010 8	23.335 1
40	650		3	86	0.352 1	0.014 5
41		4	86	0.351 0	0.014 4	11.088 5
42		5	86	0.349 8	0.014 3	13.836 0
43		6	85	0.348 6	0.014 2	16.573 7
44		8	85	0.346 3	0.014 0	22.019 8
45		10	84	0.344 0	0.013 9	27.426 9
46		700	3	93	0.408 7	0.018 1
47	4		93	0.407 4	0.018 0	12.866 5
48	5		92	0.406 2	0.017 9	16.056 6
49	6		92	0.404 9	0.017 8	19.236 2
50	8		91	0.402 4	0.017 6	25.563 7
51	10		91	0.399 9	0.017 4	31.849 2
52	750		4	99	0.468 1	0.022 2
53		5	99	0.466 7	0.022 1	18.442 5
54		6	99	0.465 4	0.022 0	22.096 9
55		8	98	0.462 7	0.021 7	29.371 9
56		10	98	0.460 0	0.021 5	36.601 9
57		800	4	106	0.533 0	0.027 0
58	5		106	0.531 5	0.026 9	20.993 6
59	6		105	0.530 1	0.026 7	25.155 9
60	8		105	0.527 2	0.026 4	33.444 5
61	10		104	0.524 4	0.026 2	41.685 0

表 G.1 SDH 球冠形封头总深度、内表面积、容积和质量 (续)

序号	直径(D)/mm	名义厚度(δ_n)/mm	总深度(H)/mm	内表面积(A)/m ²	容积(V)/m ³	质量(m)/kg
62	800	12	104	0.521 5	0.025 9	49.877 5
63		14	103	0.518 7	0.025 6	58.022 4
64		16	103	0.515 8	0.025 3	66.119 8
65	850	4	113	0.602 0	0.032 4	18.993 7
66		5	112	0.600 5	0.032 3	23.709 9
67		6	112	0.599 0	0.032 1	28.413 2
68		8	112	0.595 9	0.031 8	37.781 4
69		10	111	0.592 9	0.031 5	47.098 4
70		12	110	0.589 9	0.031 2	56.364 6
71		14	110	0.586 8	0.030 9	65.579 9
72		16	109	0.583 8	0.030 5	74.744 7
73	900	4	119	0.675 3	0.038 5	21.300 4
74		5	119	0.673 7	0.038 4	26.591 3
75		6	119	0.672 1	0.038 2	31.868 7
76		8	118	0.668 9	0.037 8	42.382 6
77		10	118	0.665 6	0.037 5	52.842 3
78		12	117	0.662 4	0.037 1	63.248 0
79		14	117	0.659 2	0.036 8	73.600 0
80		16	116	0.656 0	0.036 4	83.898 3
81	950	4	126	0.752 8	0.045 4	23.739 3
82		5	126	0.751 1	0.045 2	29.638 0
83		6	126	0.749 4	0.045 0	35.522 4
84		8	125	0.746 0	0.044 6	47.248 1
85		10	124	0.742 6	0.044 2	58.916 6
86		12	124	0.739 2	0.043 8	70.528 0
87		14	123	0.735 8	0.043 4	82.082 6
88		16	123	0.732 5	0.043 0	93.580 5
89	1 000	4	133	0.834 6	0.053 0	26.310 3
90		5	133	0.832 7	0.052 7	32.849 9
91		6	132	0.830 9	0.052 5	39.374 4
92		8	132	0.827 4	0.052 1	52.377 9
93		10	131	0.823 8	0.051 6	65.321 3
94		12	131	0.820 2	0.051 2	78.204 5
95		14	130	0.816 6	0.050 8	91.027 8
96		16	129	0.813 1	0.050 3	103.791 4

表 G.1 SDH 球冠形封头总深度、内表面积、容积和质量 (续)

序号	直径(D)/mm	名义厚度(δ_n)/mm	总深度(H)/mm	内表面积(A)/m ²	容积(V)/m ³	质量(m)/kg
97	1 100	5	146	1.008 6	0.070 3	39.769 2
98		6	146	1.006 6	0.070 1	47.673 0
99		8	145	1.002 7	0.069 5	63.430 6
100		10	145	0.998 7	0.069 0	79.121 8
101		12	144	0.994 8	0.068 5	94.746 8
102		14	143	0.990 9	0.067 9	110.305 9
103		16	143	0.986 9	0.067 4	125.799 1
104		1 200	5	159	1.201 3	0.091 5
105	6		159	1.199 2	0.091 1	56.764 6
106	8		158	1.194 8	0.090 5	75.540 6
107	10		158	1.190 5	0.089 9	94.244 0
108	12		157	1.186 2	0.089 2	112.875 2
109	14		157	1.181 9	0.088 6	131.434 2
110	16		156	1.177 7	0.088 0	149.921 3
111	1 300		5	173	1.410 9	0.116 5
112		6	172	1.408 5	0.116 1	66.649 2
113		8	172	1.403 8	0.115 3	88.707 8
114		10	171	1.399 2	0.114 6	110.687 8
115		12	171	1.394 5	0.113 8	132.589 3
116		14	170	1.389 8	0.113 1	154.412 8
117		16	170	1.385 2	0.112 3	176.158 1
118		18	169	1.380 6	0.111 6	197.825 6
119		20	168	1.375 9	0.110 9	219.415 4
120		22	168	1.371 3	0.110 2	240.927 8
121		24	167	1.366 7	0.109 4	262.362 9
122	1 400	5	186	1.637 2	0.145 6	64.492 1
123		6	186	1.634 7	0.145 2	77.326 7
124		8	185	1.629 7	0.144 3	102.932 3
125		10	185	1.624 6	0.143 4	128.453 1
126		12	184	1.619 6	0.142 6	153.889 5
127		14	184	1.614 6	0.141 7	179.241 6
128		16	183	1.609 6	0.140 8	204.509 4
129		18	182	1.604 6	0.140 0	229.693 5
130		20	182	1.599 6	0.139 1	254.793 7

表 G.1 SDH 球冠形封头总深度、内表面积、容积和质量 (续)

序号	直径(D)/mm	名义厚度(δ_n)/mm	总深度(H)/mm	内表面积(A)/m ²	容积(V)/m ³	质量(m)/kg
131	1 400	22	181	1.594 6	0.138 3	279.810 2
132		24	181	1.589 7	0.137 5	304.743 6
133	1 500	5	200	1.880 4	0.179 3	74.054 7
134		6	199	1.877 7	0.178 8	88.797 2
135		8	199	1.872 3	0.177 8	118.214 1
136		10	198	1.866 9	0.176 8	147.540 2
137		12	198	1.861 5	0.175 8	176.775 5
138		14	197	1.856 2	0.174 8	205.920 6
139		16	196	1.850 8	0.173 8	234.975 3
140		18	196	1.845 4	0.172 8	263.940 2
141		20	195	1.840 1	0.171 8	292.815 0
142		22	195	1.834 7	0.170 9	321.600 3
143		24	194	1.829 4	0.169 9	350.296 1
144		1 600	5	213	2.140 5	0.217 8
145	6		213	2.137 6	0.217 2	101.060 7
146	8		212	2.131 8	0.216 1	134.553 2
147	10		211	2.126 1	0.214 9	167.948 7
148	12		211	2.120 3	0.213 8	201.247 6
149	14		210	2.114 6	0.212 6	234.450 0
150	16		210	2.108 9	0.211 5	267.555 9
151	18		209	2.103 1	0.210 4	300.565 8
152	20		209	2.097 4	0.209 3	333.479 7
153	22		208	2.091 7	0.208 2	366.297 8
154	24		208	2.086 0	0.207 1	399.020 4
155	1 700	6	226	2.414 3	0.260 8	114.117 1
156		8	225	2.408 2	0.259 5	151.949 5
157		10	225	2.402 1	0.258 2	189.678 9
158		12	224	2.395 9	0.256 9	227.305 5
159		14	224	2.389 8	0.255 6	264.829 4
160		16	223	2.383 7	0.254 3	302.250 9
161		18	223	2.377 7	0.253 1	339.570 2
162		20	222	2.371 6	0.251 8	376.787 5
163		22	221	2.365 5	0.250 6	413.902 7
164		24	221	2.359 5	0.249 3	450.916 4

表 G.1 SDH 球冠形封头总深度、内表面积、容积和质量 (续)

序号	直径(D)/mm	名义厚度(δ_n)/mm	总深度(H)/mm	内表面积(A)/m ²	容积(V)/m ³	质量(m)/kg
165	1 700	26	220	2.353 4	0.248 1	487.828 5
166		28	220	2.347 4	0.246 8	524.639 3
167		30	219	2.341 3	0.245 6	561.348 9
168		32	219	2.335 3	0.244 3	597.957 9
169	1 800	6	239	2.707 8	0.309 8	127.966 5
170		8	239	2.701 3	0.308 3	170.403 2
171		10	238	2.694 9	0.306 9	212.730 7
172		12	238	2.688 4	0.305 5	254.949 3
173		14	237	2.681 9	0.304 0	297.059 2
174		16	237	2.675 5	0.302 6	339.060 5
175		18	236	2.669 0	0.301 2	380.953 6
176		20	235	2.662 6	0.299 8	422.738 6
177		22	235	2.656 1	0.298 3	464.415 3
178		24	234	2.649 7	0.296 9	505.984 3
179		26	234	2.643 3	0.295 5	547.445 9
180		28	233	2.636 9	0.294 1	588.799 9
181		30	233	2.630 5	0.292 7	630.046 6
182		32	232	2.624 1	0.291 4	671.186 3
183	1 900	6	253	3.018 2	0.364 6	142.608 9
184		8	252	3.011 4	0.363 0	189.914 1
185		10	252	3.004 5	0.361 4	237.104 2
186		12	251	2.997 7	0.359 8	284.179 2
187		14	251	2.990 8	0.358 2	331.139 4
188		16	250	2.984 0	0.356 6	377.984 9
189		18	249	2.977 2	0.355 0	424.715 8
190		20	249	2.970 4	0.353 4	471.332 6
191		22	248	2.963 6	0.351 8	517.835 4
192		24	248	2.956 8	0.350 3	564.224 2
193		26	247	2.950 1	0.348 7	610.499 5
194		28	247	2.943 3	0.347 1	656.661 1
195		30	246	2.936 5	0.345 6	702.709 2
196		32	245	2.929 8	0.344 0	748.644 5

表 G.1 SDH 球冠形封头总深度、内表面积、容积和质量 (续)

序号	直径(D)/mm	名义厚度(δ_n)/mm	总深度(H)/mm	内表面积(A)/m ²	容积(V)/m ³	质量(m)/kg
197	2 000	6	266	3.345 4	0.425 6	158.044 2
198		8	266	3.338 2	0.423 8	210.482 4
199		10	265	3.331 0	0.422 0	262.799 2
200		12	264	3.323 8	0.420 2	314.994 8
201		14	264	3.316 6	0.418 4	367.069 5
202		16	263	3.309 4	0.416 6	419.023 6
203		18	263	3.302 2	0.414 9	470.857 0
204		20	262	3.295 1	0.413 1	522.570 1
205		22	262	3.287 9	0.411 4	574.163 0
206		24	261	3.280 8	0.409 6	625.636 0
207		26	261	3.273 6	0.407 9	676.988 9
208		28	260	3.266 5	0.406 2	728.222 5
209		30	259	3.259 4	0.404 4	779.336 3
210		32	259	3.252 3	0.402 7	830.331 2
211	2 100	8	279	3.681 9	0.490 9	232.107 8
212		10	278	3.674 3	0.489 0	289.815 8
213		12	278	3.666 7	0.487 0	347.396 5
214		14	277	3.659 2	0.485 1	404.850 1
215		16	277	3.651 6	0.483 1	462.177 0
216		18	276	3.644 1	0.481 2	519.377 1
217		20	276	3.636 6	0.479 2	576.450 7
218		22	275	3.629 1	0.477 3	633.398 3
219		24	274	3.621 6	0.475 4	690.219 6
220		26	274	3.614 1	0.473 4	746.914 7
221		28	273	3.606 6	0.471 5	803.484 5
222		30	273	3.599 1	0.469 6	859.928 8
223		32	272	3.591 6	0.467 7	916.247 4
224		2 200	8	292	4.042 4	0.564 9
225	10		292	4.034 5	0.562 7	318.153 9
226	12		291	4.026 5	0.560 6	381.384 1
227	14		291	4.018 6	0.558 4	444.481 0
228	16		290	4.010 7	0.556 3	507.444 9
229	18		290	4.002 8	0.554 1	570.276 0
230	20		289	3.994 9	0.552 0	632.974 7

表 G.1 SDH 球冠形封头总深度、内表面积、容积和质量 (续)


序号	直径(D)/mm	名义厚度(δ_n)/mm	总深度(H)/mm	内表面积(A)/m ²	容积(V)/m ³	质量(m)/kg
231	2 200	22	288	3.987 0	0.549 9	695.540 8
232		24	288	3.979 2	0.547 8	757.974 8
233		26	287	3.971 3	0.545 6	820.276 9
234		28	287	3.963 5	0.543 5	882.447 1
235		30	286	3.955 6	0.541 4	944.485 4
236		32	286	3.947 8	0.539 3	1 006.393 0
237		2 300 	8	306	4.419 8	0.645 9
238	10		305	4.411 5	0.643 5	347.813 8
239	12		305	4.403 2	0.641 2	416.957 5
240	14		304	4.394 9	0.638 8	485.961 9
241	16		304	4.386 6	0.636 5	554.827 3
242	18		303	4.378 4	0.634 1	623.553 8
243	20		302	4.370 1	0.631 8	692.141 8
244	22		302	4.361 9	0.629 5	760.590 9
245	24		301	4.353 6	0.627 2	828.902 2
246	26		301	4.345 4	0.624 8	897.075 0
247	28		300	4.337 2	0.622 5	965.110 0
248	30		300	4.329 0	0.620 2	1 033.007 0
249	32		299	4.320 8	0.617 9	1 100.767 0
250	2 400	8	319	4.813 9	0.734 3	303.328 2
251		10	319	4.805 3	0.731 7	378.795 2
252		12	318	4.796 6	0.729 2	454.117 1
253		14	318	4.788 0	0.726 6	529.293 0
254		16	317	4.779 4	0.724 0	604.324 5
255		18	316	4.770 7	0.721 5	679.210 6
256		20	316	4.762 1	0.719 0	753.952 1
257		22	315	4.753 5	0.716 4	828.548 9
258		24	315	4.744 9	0.713 9	903.001 3
259		26	314	4.736 3	0.711 4	977.309 3
260		28	314	4.727 8	0.708 8	1 051.474 0
261		30	313	4.719 2	0.706 3	1 125.493 0
262		32	312	4.710 6	0.703 8	1 199.370 0

表 G.1 SDH 球冠形封头总深度、内表面积、容积和质量 (续)

序号	直径(D)/mm	名义厚度(δ_n)/mm	总深度(H)/mm	内表面积(A)/m ²	容积(V)/m ³	质量(m)/kg	
263	2 500	8	333	5.225 0	0.830 5	329.182 8	
264		10	332	5.215 9	0.827 7	411.098 3	
265		12	331	5.206 9	0.824 9	492.862 4	
266		14	331	5.197 9	0.822 1	574.474 8	
267		16	330	5.188 9	0.819 3	655.936 2	
268		18	330	5.179 9	0.816 5	737.246 3	
269		20	329	5.171 0	0.813 8	818.405 2	
270		22	329	5.162 0	0.811 0	899.413 6	
271		24	328	5.153 0	0.808 3	980.271 9	
272		26	327	5.144 1	0.805 5	1 060.980 0	
273		28	327	5.135 2	0.802 8	1 141.538 0	
274		30	326	5.126 2	0.800 1	1 221.945 0	
275		32	326	5.117 3	0.797 3	1 302.203 0	
276		2 600	8	346	5.652 8	0.934 6	356.094 7
277			10	345	5.643 4	0.931 6	444.723 1
278	12		345	5.634 1	0.928 6	533.193 5	
279	14		344	5.624 7	0.925 6	621.506 3	
280	16		344	5.615 3	0.922 6	709.662 5	
281	18		343	5.606 0	0.919 6	797.660 7	
282	20		343	5.596 6	0.916 6	885.502 3	
283	22		342	5.587 3	0.913 6	973.187 0	
284	24		341	5.578 0	0.910 6	1 060.715 0	
285	26		341	5.568 7	0.907 6	1 148.086 0	
286	28		340	5.559 4	0.904 7	1 235.302 0	
287	30		340	5.550 1	0.901 7	1 322.361 0	
288	32		339	5.540 8	0.898 8	1 409.265 0	
289	2 700	8	359	6.097 5	1.047 2	384.063 8	
290		10	359	6.087 8	1.043 9	479.669 0	
291		12	358	6.078 0	1.040 7	575.110 6	
292		14	358	6.068 3	1.037 4	670.388 4	
293		16	357	6.058 6	1.034 2	765.503 2	
294		18	357	6.048 9	1.030 9	860.453 9	
295		20	356	6.039 2	1.027 7	955.241 9	
296		22	355	6.029 5	1.024 5	1 049.867 0	

表 G.1 SDH 球冠形封头总深度、内表面积、容积和质量 (续)

序号	直径(D)/mm	名义厚度(δ_n)/mm	总深度(H)/mm	内表面积(A)/m ²	容积(V)/m ³	质量(m)/kg
297	2 700	24	355	6.019 8	1.021 3	1 144.330 0
298		26	354	6.010 1	1.018 1	1 238.630 0
299		28	354	6.000 4	1.014 9	1 332.767 0
300		30	353	5.990 8	1.011 7	1 426.742 0
301		32	353	5.981 1	1.008 5	1 520.556 0
302	2 800	8	373	6.559 1	1.168 4	413.090 5
303		10	372	6.548 9	1.164 9	515.936 9
304		12	372	6.538 8	1.161 4	618.614 0
305		14	371	6.528 7	1.157 9	721.120 7
306		16	371	6.518 7	1.154 4	823.458 3
307		18	370	6.508 6	1.150 9	925.626 4
308		20	369	6.498 5	1.147 4	1 027.625 0
309		22	369	6.488 5	1.144 0	1 129.455 0
310		24	368	6.478 4	1.140 5	1 231.116 0
311		26	368	6.468 4	1.137 1	1 332.609 0
312		28	367	6.458 4	1.133 6	1 433.933 0
313		30	367	6.448 3	1.130 2	1 535.088 0
314		32	366	6.438 3	1.126 8	1 636.075 0
315		2 900	8	386	7.037 4	1.298 7
316	10		386	7.027 0	1.294 9	553.526 4
317	12		385	7.016 5	1.291 1	663.702 8
318	14		384	7.006 0	1.287 4	773.703 2
319	16		384	6.995 6	1.283 6	883.528 4
320	18		383	6.985 1	1.279 9	993.177 6
321	20		383	6.974 7	1.276 2	1 102.651 0
322	22		382	6.964 3	1.272 4	1 211.951 0
323	24		382	6.953 9	1.268 7	1 321.075 0
324	26		381	6.943 5	1.265 0	1 430.023 0
325	28		380	6.933 1	1.261 3	1 538.798 0
326	30		380	6.922 7	1.257 6	1 647.398 0
327	32		379	6.912 3	1.254 0	1 755.825 0

表 G.1 SDH 球冠形封头总深度、内表面积、容积和质量 (续)

序号	直径(D)/mm	名义厚度(δ_n)/mm	总深度(H)/mm	内表面积(A)/m ²	容积(V)/m ³	质量(m)/kg
328	3 000	8	400	7,532 6	1.438 3	474,315 1
329		10	399	7,521 8	1.434 2	592,437 7
330		12	398	7,511 0	1.430 2	710,377 8
331		14	398	7,500 1	1.426 2	828,135 8
332		16	397	7,489 3	1.422 2	945,712 5
333		18	397	7,478 5	1.418 1	1 063,108 0
334		20	396	7,467 7	1.414 2	1 180,321 0
335		22	396	7,457 0	1.410 2	1 297,353 0
336		24	395	7,446 2	1.406 2	1 414,204 0
337		26	394	7,435 4	1.402 2	1 530,875 0
338		28	394	7,424 7	1.398 3	1 647,365 0
339		30	393	7,413 9	1.394 3	1 763,674 0
340		32	393	7,403 2	1.390 4	1 879,803 0

附 录 H
(资料性)
封头订货技术条件

H.1 在封头订货技术文件中采购方应明确规定所需封头的全部要求。这些要求包括但不限于下列内容：

- a) 封头规格(名称、类型代号、直径、名义厚度、最小成形厚度),可用封头设计标记的形式注明;
- b) 考虑封头成形工艺等减薄时,封头加工的投料厚度 δ_0 应在订货技术文件中约定;
- c) 当封头拼接焊缝有特别要求时,应在订货技术文件中注明;
- d) 封头与筒体对接的基准为外圆周长或内圆直径,应在订货技术文件中确定;
- e) 如果直边高度与5.1.2的规定不同,应在订货技术文件中注明;
- f) 封头材料(包括使用状态)及复验要求;
- g) 封头的坡口型式(参照附录J);
- h) 制造、检验和验收的标准;
- i) 应提供相应封头的设计图样(必要时);
- j) 热处理的要求;
- k) 焊接试件以及母材热处理试件的要求;
- l) 无损检测的要求;
- m) 耐腐蚀检验的要求(必要时);
- n) 铁素体量测量要求;
- o) 压力容器的类别;
- p) 对于分瓣制作的封头,应约定交货状态(整体、分瓣、预组对等)以及验收技术要求;
- q) 对于平底形封头,应约定制造、检验和验收的其他要求(如平面度);
- r) 标志要求(6.4、第8章);
- s) 涂敷与运输包装要求;
- t) 其他订货要求(如抛光、酸洗等)。

H.2 本文件未规定的其他封头的类型及型式参数的标注,可参照本文件的标注方法确定。

H.3 不同于本文件中的以及超过表4、表5范围(如倾斜度、外圆周长公差、内圆直径公差等)的要求,应在订货技术文件中约定。

附 录 I
(资料性)
封头成形厚度减薄率

封头成形厚度减薄率见表 I.1。

表 I.1 封头成形厚度减薄率

直径(D)/mm	投料厚度(δ_s)/mm	一般成形方法	厚度减薄率/%		备注(“★”为常用成形方法)
			THA/THB	EHA/EHB	
150≤D<300	3≤ δ_s <8	冷冲压法	11	12	★
		热冲压法	12	14	
	8≤ δ_s <12	冷冲压法	9	10	★
		热冲压法	11	12	
	12≤ δ_s <16	冷冲压法	7	8	
		热冲压法	9	10	★
300≤D<600	6≤ δ_s <8	冷冲压法	10	12	★
		热冲压法	12	14	
	8≤ δ_s <12	冷冲压法	9	11	★
		热冲压法	11	13	
	12≤ δ_s <18	冷冲压法	9	9	★
		热冲压法	11	10	★
18≤ δ_s ≤40	热冲压法	10	9	★	
600≤D<1 000	6≤ δ_s <8	冷冲压法	12	13	★
		热冲压法	11	13	
	8≤ δ_s <12	冷冲压法	11	12	★
		热冲压法	9	11	
	12≤ δ_s <26	冷冲压法	9	11	
		热冲压法	10	12	★
26≤ δ_s ≤60	热冲压法	8	9	★	
1 000≤D<1 800	6≤ δ_s <8	冷冲压法	14	15	★
		热冲压法	16	16	
		冷旋压法	17	18	
	8≤ δ_s <14	冷冲压法	12	15	★
		热冲压法	14	14	
		冷旋压法	16	17	
	14≤ δ_s <26	冷冲压法	9	11	
		热冲压法	10	10	★
		冷旋压法	13	14	★
26≤ δ_s ≤60	冷旋压法	11	14		
	热冲压法	9	11	★	

表 I.1 封头成形厚度减薄率 (续)

直径(D)/mm	投料厚度(δ_s)/mm	一般成形方法	厚度减薄率/%		备注(“★”为常用成形方法)
			THA/THB	EHA/EHB	
1 800 \leq D<2 600	6 $\leq\delta_s$ <8	冷冲压法	14	16	★
		热冲压法	18	19	
		冷旋压法	17	18	★
	8 $\leq\delta_s$ <14	冷冲压法	13	14	★
		热冲压法	15	15	
		冷旋压法	16	17	★
	14 $\leq\delta_s$ <26	冷冲压法	10	12	★
		热冲压法	10	10	
		冷旋压法	14	16	★
	26 $\leq\delta_s$ \leq 60	冷旋压法	13	14	
		热冲压法	8	11	★
	2 600 \leq D<3 200	8 $\leq\delta_s$ <10	冷冲压法	14	15
热冲压法			15	17	
冷旋压法			17	18	★
10 $\leq\delta_s$ <16		冷冲压法	12	14	★
		热冲压法	16	16	
		冷旋压法	16	17	★
16 $\leq\delta_s$ <26		冷冲压法	10	11	
		热冲压法	11	10	★
		冷旋压法	14	15	
26 $\leq\delta_s$ <36		冷旋压法	13	15	★
		热旋压法	14	14	
		热冲压法	8	10	★
36 $\leq\delta_s$ \leq 60		热旋压法	13	15	
		热冲压法	8	7	★
3 200 \leq D<4 200		10 $\leq\delta_s$ <16	冷旋压法	15	16
	热冲压法		16	16	
	16 $\leq\delta_s$ <26	冷旋压法	12	16	★
		热冲压法	8	8	
	26 $\leq\delta_s$ <36	冷旋压法	13	16	★
		热旋压法	14	15	
		热冲压法	8	8	★
	36 $\leq\delta_s$ \leq 60	热旋压法	14	16	
		热冲压法	7	8	★

表 I.1 封头成形厚度减薄率 (续)

直径(D)/mm	投料厚度(δ_s)/mm	一般成形方法	厚度减薄率/%		备注(“★”为常用成形方法)
			THA/THB	EHA/EHB	
4 200 $\leq D < 6\ 000$	12 $\leq \delta_s < 16$	冷旋压法	16	17	★
		热冲压法	17	17	
	16 $\leq \delta_s < 26$	冷旋压法	15	15	★
		热冲压法	7	7	
	26 $\leq \delta_s < 36$	冷旋压法	13	18	★
		热冲压法	8	9	★
	36 $\leq \delta_s \leq 60$	分割法	7	10	
		热冲压法	7	9	★
6 000 $\leq D < 8\ 000$	14 $\leq \delta_s < 24$	冷旋压法	17	18	★
		热冲压法	17	18	
		分割法	8	10	★
	24 $\leq \delta_s < 36$	冷旋压法	17	19	★
		热冲压法	11	11	
		分割法	7	9	★
	36 $\leq \delta_s \leq 80$	分割法	8	10	★
		热冲压法	9	9	
8 000 $\leq D \leq 10\ 000$	16 $\leq \delta_s < 36$	冷旋压法	21	22	
		分割法	8	10	★
	30 $\leq \delta_s \leq 80$	分割法	6	7	★

注：以上减薄率是依据投料的实际厚度为基准进行核算的，具体使用时需考虑钢板实际厚度偏差的影响。

附录 J
(资料性)
封头坡口型式及代号

J.1 封头坡口型式及代号见表 J.1 和表 J.2。

表 J.1 封头外坡口和内坡口型式及代号

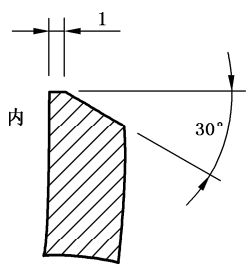
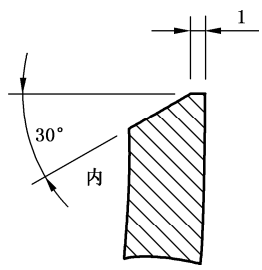
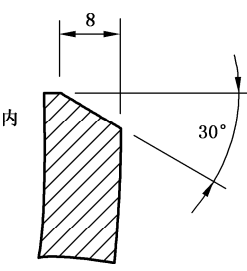
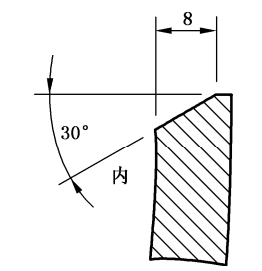
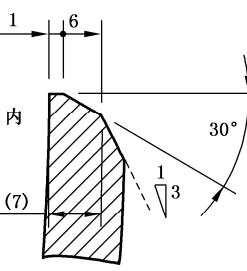
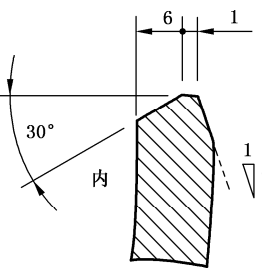
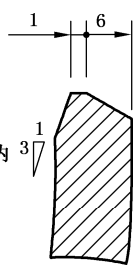
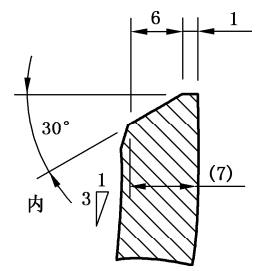
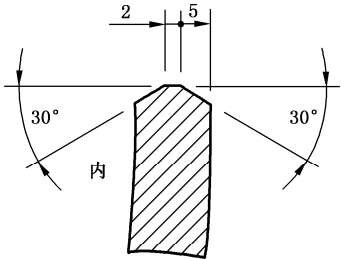
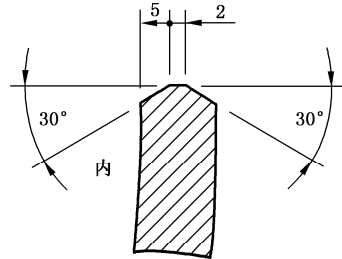
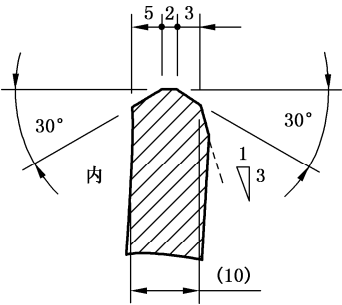
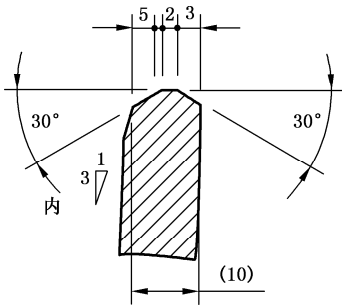
序号	型式及代号	外坡口(VO)	内坡口(VI)
1	代号	VO30/1	VI30/1
	坡口型式		
2	代号	8-VO30/F	8-VI30/F
	坡口型式		
3	代号	6-VO30/1 外锥 1/3F	6-VI30/1 外锥 1/3F
	坡口型式		
4	代号	6-VO30/1 内锥 1/3F	6-VI30/1 内锥 1/3F
	坡口型式		

表 J.2 封头双面坡口型式及代号

序号	型式及代号	X 型(或双面坡口)	
1	代号	F-VI30,R2,5-VO30	5-VI30,R2,F-VO30
	坡口型式		
2	代号	5-VI30,R2,3-VO30 外锥 1/3F	5-VI30,R2,3-VO30 内锥 1/3F
	坡口型式		
注：VO:封头外坡口;VI:封头内坡口;F:剩余尺寸;R:坡口钝边尺寸;内:封头内侧。			

J.2 当坡口尺寸不同于表 J.1、表 J.2 时,可按相应的坡口型式对应的代号生成对应坡口代号。

附录 K

(资料性)

封头产品合格证及数据报告

封头产品合格证见表 K.1,封头产品数据报告见表 K.2。

表 K.1 封头产品合格证

编号: _____

制造单位					
订货单位					
订货编号			订货技术条件文件编号或图号		
材料来源		材料牌号		材料标准	
设计标记[类型代号 $D \times \delta_n (\delta_{min})$]					
产品标记[类型代号 $D \times \delta_n (\delta_{min}) - \delta_s$]					
产品编号			制造完工日期		
封头出厂状况	<input type="checkbox"/> 整体出厂 <input type="checkbox"/> 整体成形后分割出厂 <input type="checkbox"/> 分瓣出厂				
<p>该封头产品在制造过程中经质量检验,符合 GB/T 25198—2023《压力容器封头》以及其设计文件或订货技术条件的要求。</p> <p>质量负责人签章: _____ 日期: _____</p> <p>企业法人签章: _____  日期: _____</p> <p>质量检验专用章: _____ 年 月 日</p>					
备注:(企业联系方式等)					

表 K.2 封头产品数据报告

编号: _____

1. 订货编号: _____														
2. 产品编号: _____														
3. 成形方法: _____														
4. 材料复验: _____ 报告编号: _____														
5. 热处理: _____ 报告编号: _____														
热处理母材试件理化报告: _____ 热处理经历描述: _____														
6. 焊接试件: _____ 焊接试件理化报告: _____														
7. 耐腐蚀试验: _____ 报告编号: _____														
8. 焊接接头无损检测:														
无损检测项目	目视检测 VT	射线检测 RT	超声检测 UT	磁粉检测 MT	渗透检测 PT	衍射时差法超声检测 TOFD								
检测标准														
检测比例														
合格级别														
技术等级														
报告编号														
9. 封头外观及形状尺寸检验记录/mm:														
序号	1	2	3			4	5	6	7	8		9	10	11
检测项目	炉批号	外周长	<input type="checkbox"/> 内圆直径 <input type="checkbox"/> 外圆直径			圆度	r_i	成品 最小 厚度	总深 度(总 高度)	形状偏差 mm		直边 高度	直边 倾斜 度	焊缝 余高
			最小值	最大值	平均值					内凹	外凸			
规定值														
封头编号														
10. 不锈钢封头铁素体量测量值/%:														
<input type="checkbox"/> 椭圆形、碟形、平底形			直边部位				转角过渡部位				顶部			
<input type="checkbox"/> 锥形			大端部位				中间部位				小端部位			
<input type="checkbox"/> 半球形			端口部位				中间部位				顶部			
测量点			1	2	3	4	1	2	3	4	1	2	3	4
封头编号														
11. 封头拼接焊缝布置及标志图: _____														
12. 其他需要说明的事项: _____														
检验员/日期						质量负责人/日期								

注: 型式与基本参数以其成形方法相同的封头, 可列在同一表中。

附录 L
(资料性)
常见材料的密度

常见材料的密度见表 L.1。

表 L.1 常见材料的密度

单位为吨每立方米

序号	材料名称(牌号)		密度	序号	材料名称(牌号)		密度
1	碳钢	—	7.85	3	铜	62-1 锡青铜(HSn62-1)	8.45
2	不锈钢	S30408(06Cr19Ni10)	7.93			85A 加砷青铜(H85A)	8.65
		S30403(022Cr19Ni10)	7.90			68A 加砷青铜(H68A)	8.50
		S30409(07Cr19Ni10)	7.90			5 铝青铜(QAL5)	8.17
		S31008(06Cr25Ni20)	7.98			9-4 铝青铜(QAL9-4)	7.58
		S31608(06Cr17Ni12Mo2)	8.00			3-1 硅青铜(QSi3-1)	8.40
		S31603(022Cr17Ni12Mo2)	8.00			19 普通白铜(B19)	8.94
		S31668(06Cr17Ni12Mo2Ti)	7.90			10-1-1 铁白铜(BFe10-1-1)	8.94
		S39042(015Cr21Ni26Mo5Cu2)	8.00			30-1-1 铁白铜(BFe30-1-1)	8.94
		S31708(06Cr19Ni13Mo3)	8.00			—	—
		S31703(022Cr19Ni13Mo3)	7.98	4	钛	工业纯钛 TA0, TA1, TA2, TA3, TA1G, TA2G, TA3G	4.51
		S32168(06Cr18Ni11Ti)	8.03			TA8, TA8-1, TA9, TA9-1	4.51
		S21953(022Cr19Ni5Mo3Si2N)	7.70			TA10	4.52~4.54
		S22253(022Cr22Ni5Mo3N)	7.80	5	铝	1060, 1200, 5456 等	2.71
		S22053(022Cr23Ni5Mo3N)	7.80			2014, 2024	2.80
		S11348(06Cr13Al)	7.75			3003	2.74
		S11972(019Cr19Mo2NbTi)	7.75			5052, 6063	2.68
		S11306(06Cr13)	7.75			5083, 5086, 5154	2.66
		3	铜	二号、三号纯铜(T2, T3)	8.94	6 ^a	镍
二号无氧铜(TU2)	8.94			N5(N02201)	8.89		
一号脱氧铜(TP1)	8.94			NCu30(N04400)	8.83		
二号脱氧铜(TP2)	8.94			(N04405)	8.83		
96 黄铜(H96)	8.85			(N06002)	8.23		
80 黄铜(H80)	8.65			(N06007)	8.31		
68 黄铜(H68)	8.50			(N06022)	8.69		
62 黄铜(H62)	8.43			(N06030)	8.22		
59-1 铅黄铜(HPb59-1)	8.50			(N06045)	8.00		
77-2 铝黄铜(HAL77-2)	8.33						
70-1 锡黄铜(HSn70-1)	8.53						

表 L.1 常见材料的密度 (续)

单位为吨每立方米

序号	材料名称(牌号)		密度	序号	材料名称(牌号)		密度
6 ^a	镍	(N06059)	8.60	6 ^a	镍	(N08904)	8.00
		(N06200)	8.50			(N09825)	8.11
		(N06230)	8.97			NS321(N10001)	9.24
		NS335(N06455)	8.64			(N10003)	8.86
		NS312(N06600)	8.30			NS334(N10276)	8.87
		(N06617)	8.42			(N10629)	9.22
		NS336(N06625)	8.44			NS322(N10665)	9.22
		(N06686)	8.73			(N10675)	9.22
		NS315(N06690)	8.11			(N12160)	8.08
		(N06975)	8.17			(R20033)	8.10
		(N06985)	8.31			(R30556)	8.23
		NS143(N08020)	8.05			(R31233)	8.48
		(N08028)	8.00			Zr-1(R60700)	6.51
		(N08031)	8.10			Zr-3(R60702)	6.51
		(N08320)	8.05			Zr-5(R60705)	6.64
		(N08367)	8.06			—	—
		NS111(N08800)	8.03			—	—
		NS112(N08810)	8.03			—	—
		(N08811)	8.03			—	—
		NS142(N08825)	8.10			—	—
				7	锆		

^a 序号 6 括号中的代号是美国的统一数字代号。