

2.5W无线充电接收控制SOC

1 概述

CV8011 是一颗高集成，高效率，低功耗，符合WPC 1.2协议的无线充电接收芯片。内部集成了高效的全同步整流器，低压降稳压器(LDO)，可以单芯片实现非接触无线充电接收方案。

CV8011采用QFN24封装，体积小，可显著缩小 PCB 尺寸以及降低 BOM 成本。

2 应用

- ☆ 智能手表、手环等各类穿戴式设备
- ☆ TWS耳机充电仓
- ☆ 电动牙刷
- ☆ 各类小功率智能设备
- ☆ 智能家居和物联网
- ☆ 防丢卡

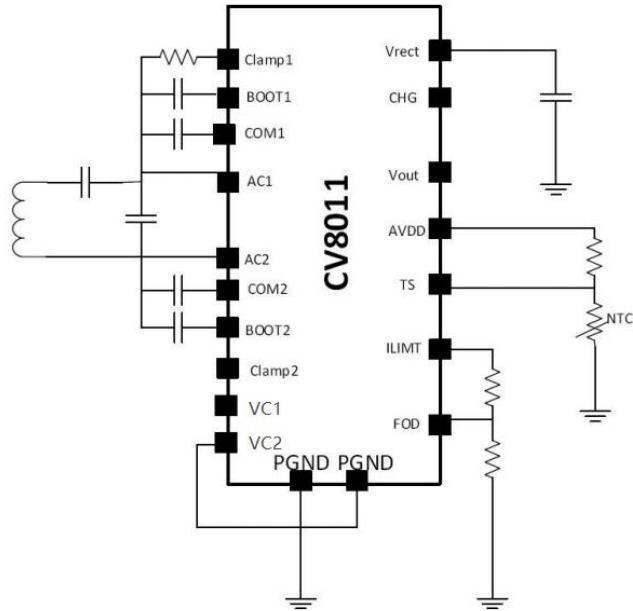
3 特性

- 高集成2.5W无线充电接收芯片
- 符合WPC V1.2版本Qi协议
- 可通过WPC BPP认证
- 输出电压为5V
- 输出电流可调，最大可到500mA
- 内置12bits 11通道ADC
- 嵌入8位RISC精简内核
- 可靠的过压，过温和输出过流保护
- 温度检测
- 内置低电压保护
- 符合高标准的EMI/EMC规范

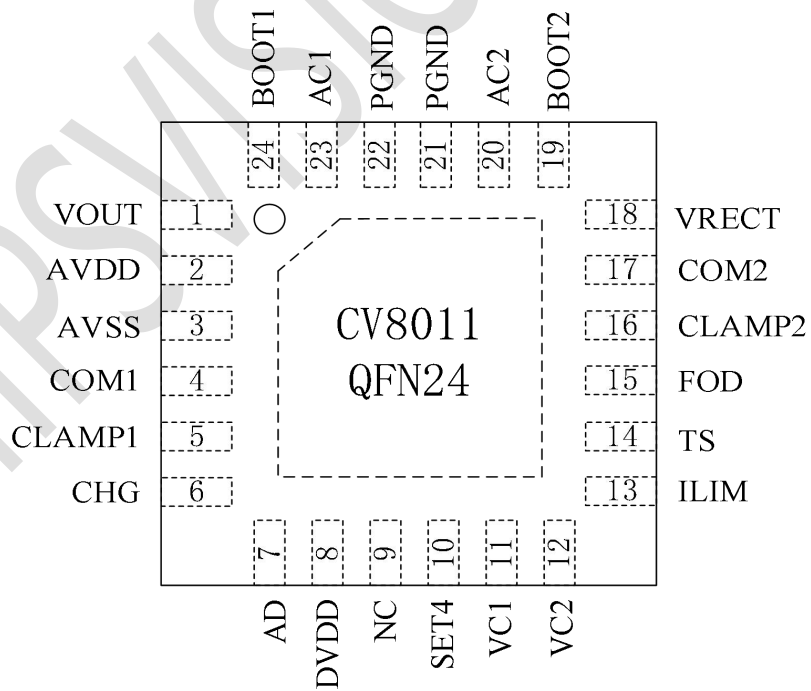
4 产品信息

产品型号	封装	封装尺寸
CV8011	QFN24	4.00 *4.00 * 0.75 mm

1 应用电路图



2 CV8011管脚定义



3 CV8011管脚说明

引脚序号	引脚名称	描述
1	VOUT	输出5V, 给外部负载供电
2	AVDD	VDD 内部电源输出, 需外接 1uF 电容到地
3	AVSS	地
4	COM1	信号调制管脚, 连接电容到AC端。
5	CLAMP1	过压钳位保护管脚, 连接电阻到AC端
6	CHG	开漏输出管脚, 当VOUT输出打开, 此管脚对地导通
7	AD	NC
8	DVDD	数字电源输出端口
9	NC	NC
10	SET4	内部配置管脚
11	VC1	1, 输出电压4.2V, 悬空处理; 2, 输出电压4.35V, 接地处理; 3, 输出电压5V, 悬空处理。
12	VC2	1, 输出电压4.2V, 悬空处理; 2, 输出电压4.35V, 悬空处理; 3, 输出电压5V, 接地处理。
13	ILIM	限流设置管脚, 连接不同的电阻可获得不同的限流设置
14	TS	过温保护管脚, 外接温度敏感电阻, 电阻不同可获得不同的过温保护
15	FOD	接收功率设置管脚, 与FOD的设置相关
16	CLAMP2	过压钳位保护管脚, 连接电阻到AC端
17	COM2	信号调制管脚, 连接电容到AC端
18	VRECT	整流桥输出端, 连接电容到地
19	BOOT2	外接自举电容到AC端, 为同步整流桥提供高端驱动

20	AC2	交流输入端口，连接接收线圈
21	PGND	地
22	PGND	地
23	AC1	交流输入端口，连接谐振电容
24	BOOT1	外接自举电容到AC端，为同步整流桥提供高端驱动

4 极限参数

参数	符号	最小值	最大值	单位
电压范围	CHG, FOD, TS, ILMT, OUT	-0.3	7	V
	AVSS, GND	-0.3	0.3	V
	Other Pin	-0.3	20	V
电流范围	AC1, AC2		2	A (RMS)
结温范围	T _J		125	°C
存储温度范围	T _{stg}	-40	150	°C
热阻 (结温到环境)	θ _{JA}	30		°C/W
人体模型 (HBM)	ESD	-2000	2000	V

5 推荐工作条件

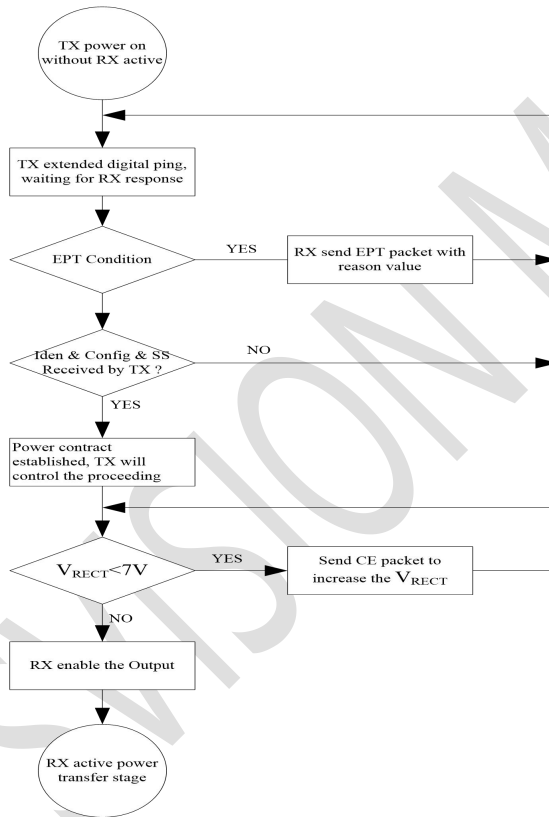
参数	符号	最小值	典型值	最大值	单位
输入电压范围	V _{rect}	4		10	V
输入电流	I _{rect}			1	A
输出电流	I _{out}			500	mA
COM电流	I _{com}			0.5	A
欠压保护	UVLO	2.8	3.0	3.2	V
过压保护	VRECT (OVP)		14		V
V _{AVDD}	内部LDO输出电压	4.25	4.5	4.75	V
通讯频率	f _{comm}		2.0		Kb/S
工作温度范围	T _A	-40		85	°C

6 WPC流程

无线功率充电系统具有一个或多个发射器的基站，通过强耦合电感器将功率

发射到移动设备中的接收器。传输到移动设备的电量由接收器控制。接收器向发送器发送通信数据包以增加功率，降低功率或维持功率水平。通信完全是数字方式，通信数据位于两个线圈之间的电源链路之上。

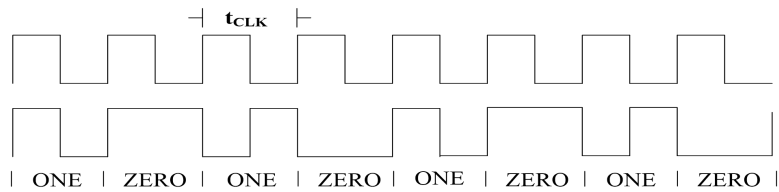
无线充电系统的一个特点是，当他们不给移动设备充电时，发送器处于非常低功耗的睡眠模式。发送器保持此低功耗模式，并定期ping操作，直到发送器检测到存在接收器为止。只有在检测到有效接收器之后，发送器才进入操作的协商阶段，并开始进行功率传输。



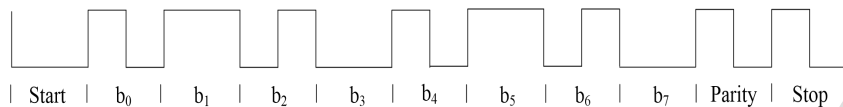
7 Qi通信

CV8011 内置Qi发送单元，符合WPC规范。

根据WPC规范，Qi_TX使用2 kHz的时钟频率使用双相差分编码方式将数据位调制到电源信号上。逻辑一使用两个窄转换进行编码，而逻辑零使用两个宽转换进行编码，如下所示：



通信包中的每个字节包括异步串行格式中的11位，如下所示：



WPC发送的数据包格式如下：



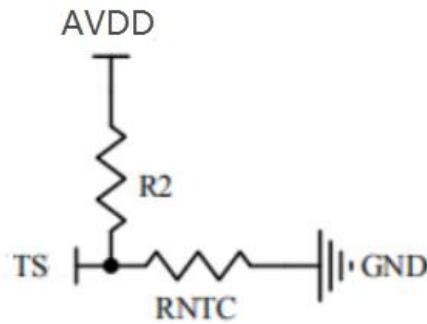
8 过压和过流保护

CV8011 集成了过压和过流保护。这些阈值旨在保护全桥和无线接收器单元免受可能导致系统损坏或意外行为的电压和/或电流的影响。电压检测只在初始启动时进行；过流保护值可以软件设置，默认值是0.5A，会一直持续检测。在操作过程中过流超过了阈值，芯片会停止电力传输，只有重新启动发送器的电源后，才能恢复操作。在启动过程发生过压事件，要重新启动电源并在启动过程中不能超过过压阈值。

9 温度保护

CV8011集成温度过载保护功能，以防止故障条件下因过热造成的损坏。芯片温度如果超过热关断阈值150度，电路将关闭或器件将复位。

CV8011的TS管脚可以外接NTC电阻网路，用以监测外部电路的温度。TS经上拉电阻R2与RNTC电阻构成分压电路。分压值TS送入ADC。



10 异物检测 (FOD)

当金属放在交流磁场中时，电磁涡流会加热金属。例如硬币、钥匙、回形针等。加热程度取决于耦合磁场的振幅和频率，以及物体的电阻率、大小和形状等特性。在无线能量传输系统中，这些热量都是能量损耗，降低了能量传输效率。如果不采取适当的措施，会让金属物体被持续加热，产生高温，从而有可能导致其他危险情况发生。

另外，WPC功率发射器和接收器的最终产品设计中可能存在其他金属（这些金属既不是功率发射器的一部分，也不是功率接收器的一部分，但在功率传输过程中会从耦合的交流磁场中吸收能量，造成功率损失，如锂离子电池、金属IC等），因此FOD检测还需要对这些金属物造成的功率损失进行补偿。

CV8011 采用先进的FOD技术检测放置在发射底座上或附近的异物。可通过编程来优化FOD设置，以匹配每个特定WPC系统的功率传输特性，包括线圈、电池、屏蔽和外壳材料在空载到满载条件下的功率损失。这些值基于接收功率与参考功率曲线的比较，以便当接收功率与预期系统功率不同时，可以检测到任何异物。

11 应用原理图

CV8011产品应用原理图参见第8页。

12 封装信息

封装外形图为本文最后一页。

产品型号	封装形态	防潮等级	包装方式	最小包装数量
CV8011	QFN24 (4.00 * 4.00 * 0.75 mm)	3级	卷带	4000 颗

