

符合WPC v1.2标准的7.5W/10W/15W无线充电发射控制SOC

1 概述

CV90330是一颗无线充电发射SoC芯片，支持QC2.0, QC3.0, AFC等多种适配器供电。兼容WPC V1.2.4 最新标准，支持单线圈无线充电应用，支持BPP 5W、苹果7.5W、三星10W、EPP 15W充电。

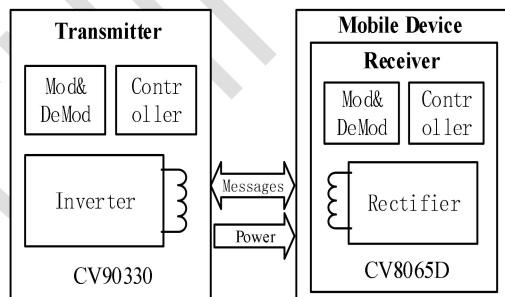
CV90330内置欠压保护，过压保护、过流保护、过温保护等功能，支持FOD检测。

CV90330采用QFN32封装，体积小，并集成全桥驱动电路和电压&电流两路通讯解码功能模块，可显著缩小 PCB 尺寸以及降低BOM 成本。

2 应用

- ☆ 单线圈无线充电底座
- ☆ 车载无线充电设备
- ☆ 移动电源无线充电设备

图1. CV90330简化应用电路



3 特性

- 符合WPC V1.2.4版本Qi协议
- 内置16K Bytes MTP，成品可进行在线升级
- 支持 5~15W 多种发射应用
- 内置全桥MOS驱动
- 内置数字解码功能模块支持电压和电流两路同时解码
- 支持 FOD 异物检测功能
 - ☆ 高灵敏静态异物检测
 - ☆ 支持动态 FOD 检测
 - ☆ FOD 参数可调
- 支持NTC
- 内置多通道ADC，可靠的过压，过温和输出过流保护
- 用于系统各状态指示的多路LED
- 内置I2C, UART通信模块

4 产品信息

产品型号	封装	封装尺寸
CV90330	QFN32	5.00 * 5.00 * 0.75 mm

1 引脚定义

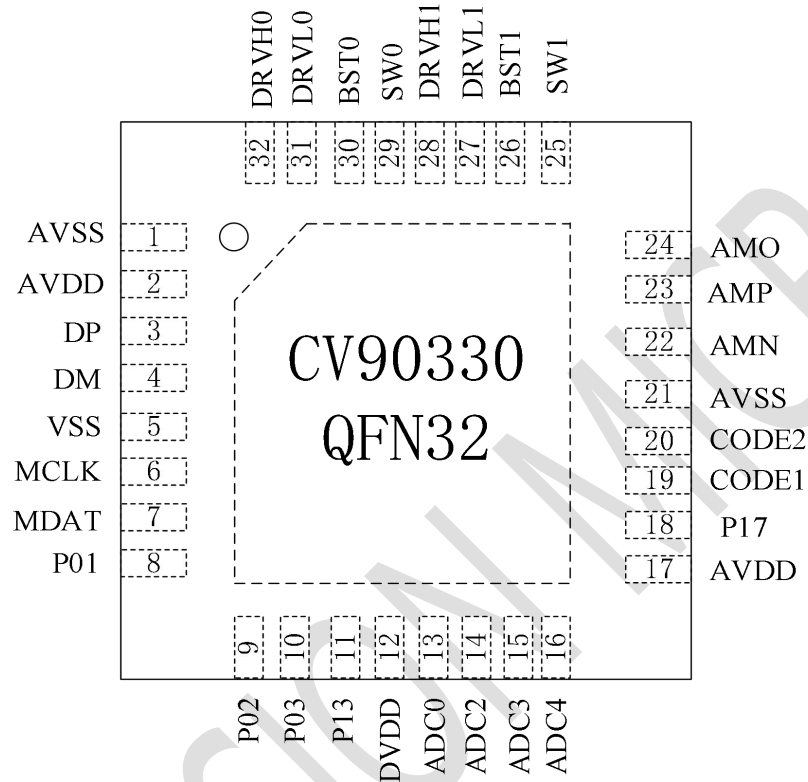


图2. CV90330引脚图

1.1 引脚说明

引脚序号	引脚名称	描述
1	AVSS	地
2	AVDD	外部供电电源, 5V输入
3	DP	连接USB口DP
4	DM	连接USB口DM
5	VSS	地
6	MCLK	烧录接口时钟引脚
7	MDAT	烧录接口数字引脚
8	P01	通用数字IO

引脚序号	引脚名称	描述
9	P02	通用数字IO
10	P03	通用数字IO
11	P13	通用数字IO
12	DVDD	VDD1.8V
13	ADC0	ADC 输入通道0
14	ADC2	ADC 输入通道2
15	ADC3	ADC 输入通道3
16	ADC4	ADC 输入通道4
17	AVDD	外部供电电源, 5V输入
18	P17	通用数字IO I2C SDA引脚 ADC通道输入
19	CODE1	电压解码信号
20	CODE2	电流解码信号
21	AVSS	地
22	AMN	运放负极输入端
23	AMP	运放正极输入端
24	AMO	运放输出终端
25	VSW1	半桥高压驱动SW连接引脚1
26	BST1	半桥高压驱动自举电源引脚1
27	DRL1	半桥低压驱动输出引脚1
28	DRH1	半桥高压驱动输出引脚1
29	VSW0	半桥高压驱动SW连接引脚0
30	BST0	半桥高压驱动自举电源引脚0
31	DRL0	半桥低压驱动输出引脚0
32	DRH0	半桥高压驱动输出引脚0

2 极限参数

参数	符号	最小值	最大值	单位
电压范围	VSW0, VSW1	-0.3	20	V
	BST0, BST1	-0.3	25	V
	DRL0, DRL1	-0.3	6	V
	DRH0, DRH1	-0.3	25	V
	AMN, AMP, AMO, DP, DM	-0.3	6	V
	P01—P03, P13, P17	-0.3	6	V
	ADC0, ADC2, ADC3, ADC4, CODE1, CODE2	-0.3	6	V
	AVDD, MDAT, MCLK	-0.3	6	V
	DVDD	-0.3	2	V
	AVSS, VSS	-0.3	0.3	V
结温范围	T _J		125	°C
存储温度范围	T _{stg}	-40	150	°C
热阻（结温到环境）	θ _{JA}	27.2		°C/W
人体模型（HBM）	ESD	-2000	2000	V

3 推荐工作条件

参数	符号	最小值	典型值	最大值	单位
供电电压	V _{IN}			12	V
输入电压范围	AVDD	0	5	5.5	V
	DVDD	0	1.8	2	V
I/O电压范围	CC1, CC2	0	5	5.5	V
	AMPIN, AMPIP, AMPOT, DP, DM	0	5	5.5	V
	P00—P06, P10—P17	0	5	5.5	V
	ADC0—ADC4, CODE1, CODE2	0	5	5.5	V
	AVDD, nRST, XIN, XOUT, MDAT, MCLK	0	5	5.5	V
待机功耗	I _{standby}		10		mA
工作温度范围	T _A	-40		85	°C

4 功能描述

CV90330是一颗高集成的无线充电发送解决芯片。符合WPC V1.2.4版本Qi协议，支持QC2.0，QC3.0，5W基本模式，并支持高达15W无线充发射端解决方案。

4.1 GPIO应用

CV90330有2组GPIOs，P0[3:0]，P1[3,7]。其中P17为模拟数字混合PAD，可以配置为GPIO或ADC输入。

4.2 用户定义

CV90330可以通过配置GPIO向终端用户通知充电状态的多种选项使用GPIO和内置计时器控制蜂鸣器，当电源传输链路连通蜂鸣器响。控制LED，告诉用户不同的事件定义其它的状态。

4.3 接收器类型检测（WPC or High-Speed-Charger Modes）

CV90330支持符合WPC或高速充电模式的接收器。通过发送WPC协议，连接到WPC接收器，检测接收器类型的操作模式。通过握手信号，检测是BPP/EPP等负载设备，再发送与之适应的电流电压信号。CV90330根据发射端输入电源电压可输出相对应的负载功率（5V输入，5W输出；9V输入，5W/7.5W/10W输出；12输入，5W/7.5W/10W/15W）。

4.4 欠压、过压和过流保护

CV90330集成了欠压、过压和过流保护。欠压、过压和过流的阈值可以编辑。这些阈值旨在保护无线发射端/接收端免受可能导致系统损坏或意外行为的电压或者电流的影响。在发射端的应用中，欠压/过压保护是通过ADC实时监测；过流保护通过 R_{SENSE} 电阻检测电流，在工作过程中欠压、过压或者过流触发了设定阈值，芯片会停止能量传输，且LED会做出相对应的异常指示。当欠压、过压和过流恢复到合理范围，无线发射端会自动恢复到正常工作状态。

4.5 温度保护

CV90330集成温度过载保护功能，以防止故障条件下因过热造成的损坏。芯片温度如果超过热关断阈值，电路将关闭或器件将复位。为了允许最大可能的负载电流并防止热过载，要确保CV90330解决方案产生的热量能散发到PCB中，必须将所有可用的引脚焊接到PCB上。GND引脚（特别是E-PAD）和外部桥FET应焊接到

PCB接地或电源层，通过多个过孔连接到PCB的所有层来提高热性能。对于QFN封装，要将裸露的焊盘（热焊盘）焊接到PCB上，并在封装下方均匀分布多个通孔，并从PCB的底部引出。

4.6 无线充电系统说明

无线功率充电系统具有一个或多个发射机的基站，通过强耦合电感器将功率发射到移动设备中的接收器。WPC发送器可以是自由定位或磁引导类型。自由定位类型的发射器具有线圈，该线圈为最终用户提供了有限的空间自由度，以使接收器与发射器对齐。

传输到移动设备的电量由接收器控制。接收器向发送器发送通信数据包以增加功率，降低功率或维持功率水平。通信完全是数字方式，通信1和0位于两个线圈之间的电源链路之上。

无线充电系统的一个特点是，当他们不给移动设备充电时，发送器处于非常低功耗的睡眠模式。发送器保持此低功耗模式，并定期ping操作，直到发送器检测到存在接收器为止。只有在检测到有效接收器之后，发送器才进入操作的协商阶段，并开始进行功率传输。

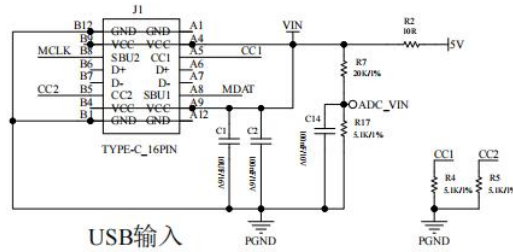
5 典型应用原理图

参考本文第7页。

6 产品信息

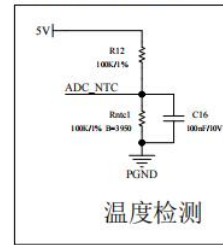
封装外形图为本文第8页。

产品型号	封装形态	防潮等级	包装方式	最小包装数量
CV90330	QFN32 (5.00 * 5.00 * 0.75 mm)	3级	卷带	3000 颗

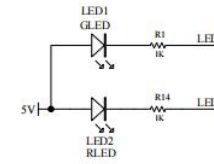


USB输入

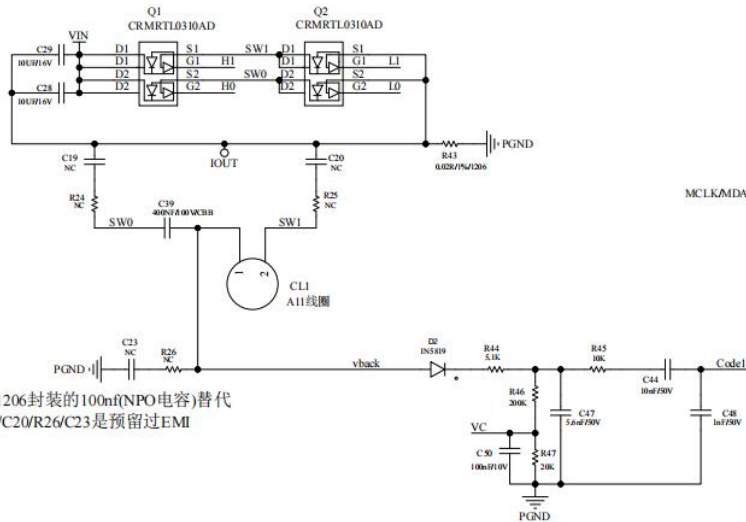
- 1, SMD贴片NTC靠近MOS附近摆放
- 2, 焊线NTC, 置于线圈中心位置



温度检测

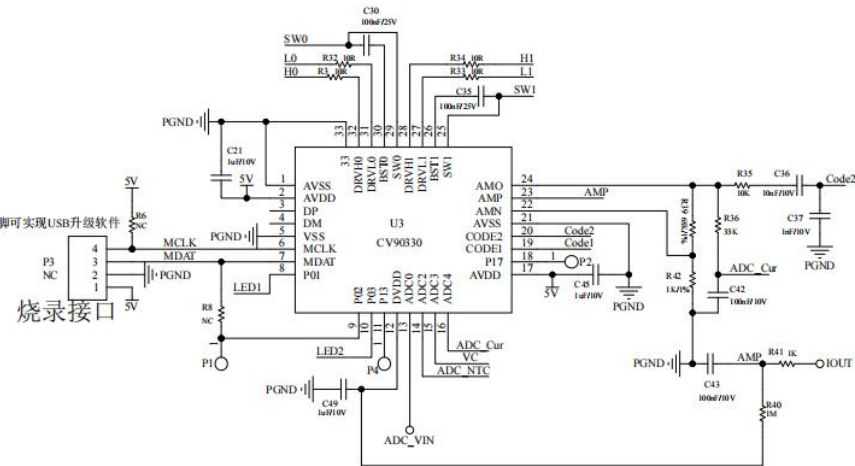


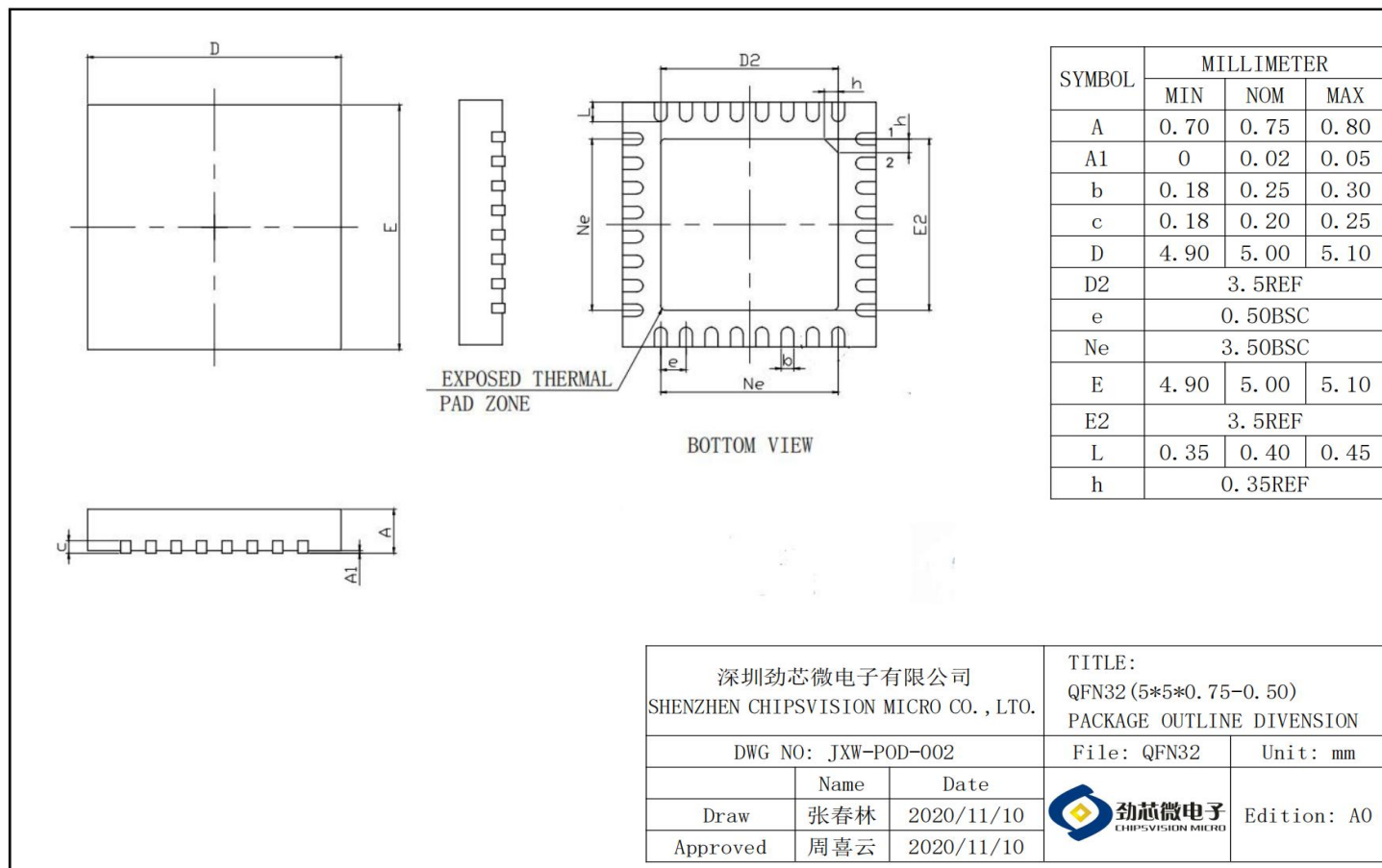
灯显



- 1, C39可用4个1206封装的100nF NPO电容替代
- 2, R24/C19/R25/C20/R26/C23是预留过EMI

MCLK/MDAT连到USB的SBU脚可实现USB升级软件





深圳劲芯微电子有限公司

Tel: +86-0755-86547479

MP: +86-189 2679 5424

微信号: 189 2679 5424

Email: sales@chipsvision.com.cn

Website: www.chipsvision.com.cn