

## 集成PD功能的15W无线充电发射控制SOC

### 1 概述

CV90331是一颗无线充电发射SoC芯片，支持PD2.0, PD3.0, QC2.0, QC3.0, AFC等多种适配器供电。兼容WPC V1.2最新标准，支持3线圈无线充电应用，支持MP-A11线圈、A28线圈、MP-A8线圈，支持客户线圈定制方案，支持BPP 5W、苹果7.5W、三星10W、EPP 15W充电。

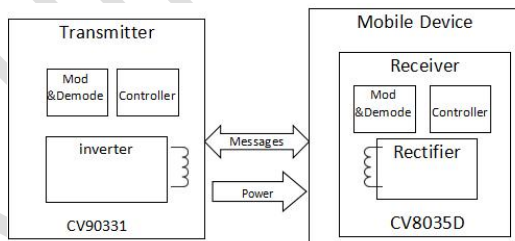
CV90331内置欠压保护压，过压保护、过流保护、过温保护等功能，支持FOD检测。

### 2 应用

- ☆ 单、双、三线圈无线充电底座
- ☆ 磁吸方案无线充电底座
- ☆ 车载无线充电设备
- ☆ 移动电源无线充电设备

### 3 特性

- 符合WPC V1.2版本Qi协议
- 内置16K Bytes MTP，成品可进行在线升级
- 内置Type-C PD接口功能模块，支持PD及PPS协议
- 支持 5~15W 多种发射应用
- 内置全桥MOS驱动，高速PWM驱动
- 内置数字解码功能模块支持电压和电流两路同时解码
- 支持 FOD 异物检测功能
  - ☆ 高灵敏静态异物检测
  - ☆ 支持动态 FOD 检测
  - ☆ FOD 参数可调
- 支持NTC
- 内置多通道ADC，可靠的过压，过温和输出过流保护
- 用于系统各状态指示的3路LED
- 内置I2C, UART通信模块



### 4 产品信息

产品型号	封装	封装尺寸
CV90331	QFN48	6.00 * 6.00 * 0.75 mm

## 1 引脚定义

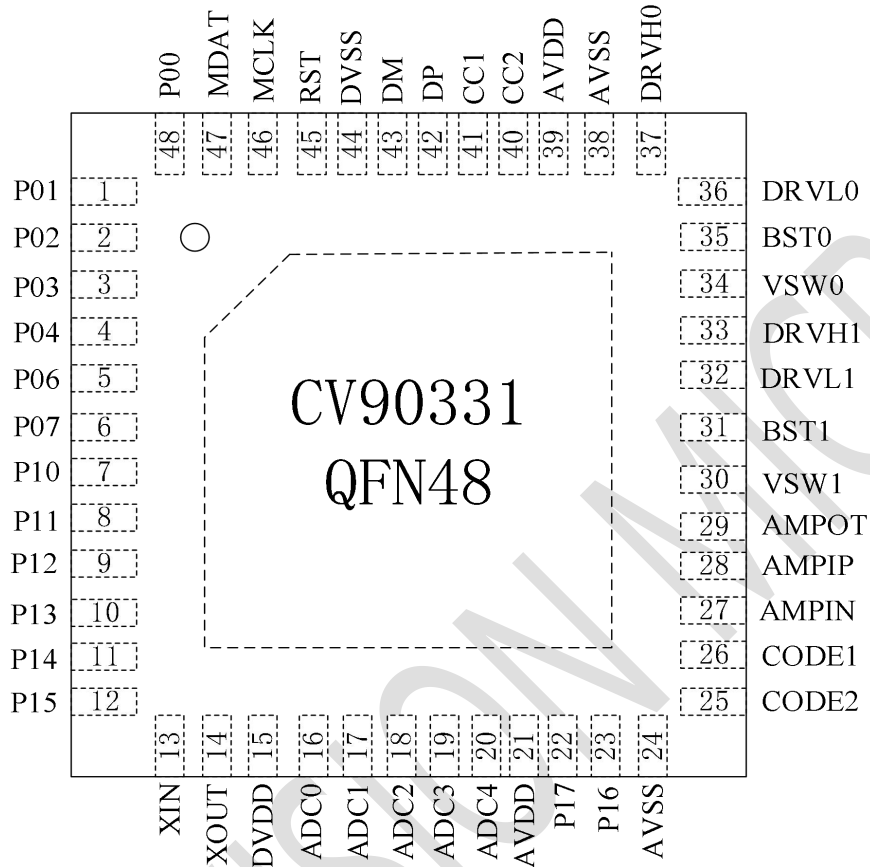


Figure 2 CV90331引脚图

### 1.1 引脚说明

引脚序号	引脚名称	描述
1	P01	通用数字IO 外部中断1引脚
2	P02	通用数字IO 串口0发送引脚
3	P03	通用数字IO 串口0接收引脚
4	P04	通用数字IO
5	P06	通用数字IO
6	P07	通用数字IO

引脚序号	引脚名称	描述
7	P10	通用数字IO TIME0外部输入引脚 PWM B路负波输出
8	P11	通用数字IO TIME1外部输入引脚 PWM C路输出
9	P12	通用数字IO TIME2外部输入引脚 PWM C路负波输出
10	P13	通用数字IO 捕获比较0外部输入引脚 PWM D路输出
11	P14	通用数字IO 捕获比较0外部输入引脚
12	P15	通用数字IO 串口1发送引脚
13	XIN	外部晶振输入引脚
14	XOUT	外部晶振输出引脚
15	DVDD	VDD1.8V
16	ADC0	ADC 输入通道0
17	ADC1	ADC 输入通道1
18	ADC2	ADC 输入通道2
19	ADC3	ADC 输入通道3
20	ADC4	ADC 输入通道4
21	AVDD	外部供电电源, 5V输入
22	P17	通用数字IO I2C SDA引脚 ADC通道输入
23	P16	通用数字IO I2C SCL引脚 串口1接收引脚 ADC通道输入
24	VSS	模拟地
25	CODE2	电流解码信号, 经过比较器后, 芯片进行解码
26	CODE1	电压解码信号, 经过比较器后, 芯片进行解码
27	AMPIN	运放负极输入端
28	AMPIP	运放正极输入端
29	AMPOUT	运放输出终端
30	VSW1	半桥高压驱动SW连接引脚1
31	BST1	半桥高压驱动自举电源引脚1
32	DRL1	半桥低压驱动输出引脚1

引脚序号	引脚名称	描述
33	DRH1	半桥高压驱动输出引脚1
34	VSW0	半桥高压驱动SW连接引脚0
35	BST0	半桥高压驱动自举电源引脚0
36	DRL0	半桥低压驱动输出引脚0
37	DRH0	半桥高压驱动输出引脚0
38	AVSS	地
39	AVDD	外部供电电源, 5V输入
40	CC2	Type-C CC2 检测引脚
41	CC1	Type-C CC1 检测引脚
42	DP	输出口手机充电协议识别检测引脚 DP
43	DM	输出口手机充电协议识别检测引脚 DM
44	AVSS	地
45	RST	复位引脚
46	MCLK	烧录接口时钟引脚
47	MDAT	烧录接口数字引脚
48	P00	通用数字IO 外部中断1引脚

## 2 极限参数

参数	符号	最小值	最大值	单位
电压范围	VSW0, VSW1	-0.3	20	V
	BST0, BST1	-0.3	25	V
	DRL0, DRL1	-0.3	6	V
	DRH0, DRH1	-0.3	25	V
	CC1, CC2	-0.3	6	V
	AMPIN, AMPIP, AMPOT, DP, DM	-0.3	6	V
	P00—P07, P10—P17	-0.3	6	V
	ADC0—ADC4, CODE1, CODE2	-0.3	6	V
	AVDD, RST, XIN, XOUT, MDAT, MCLK	-0.3	6	V
	DVDD	-0.3	2	V
	AVSS, DVSS	-0.3	0.3	V
结温范围	T <sub>J</sub>		125	°C
存储温度范围	T <sub>stg</sub>	-40	150	°C
热阻 (结温到环境)	θ <sub>JA</sub>	35.66		°C/W
人体模型 (HBM)	ESD	-2000	2000	V

### 3 推荐工作条件

参数	符号	最小值	典型值	最大值	单位
供电电压	VIN			12	V
输入电压范围	AVDD	0	5	5.5	V
	DVDD	0	1.8	2	V
I/O电压范围	CC1, CC2	0	5	5.5	V
	AMPIN, AMPIP, AMPOT, DP, DM	0	5	5.5	V
	P00—P06, P10—P17	0	5	5.5	V
	ADCO—ADC4, CODE1, CODE2	0	5	5.5	V
	AVDD, nRST, XIN, XOUT, MDAT, MCLK	0	5	5.5	V
待机功耗	Istandby		10		mA
工作温度范围	TA	-40		85	°C

### 4 功能描述

CV90331是一颗高集成的无线充电发送解决芯片，支持PD2.0, PD3.0, QC2.0, QC3.0, AFC等多种适配器供电。

#### 4.1 GPIO应用

CV90331有2组GPIOs, P0[7:0], P1[7:0]。P16, P17为模拟数字混合PAD，可以配置为GPIO或ADC输入。

#### 4.2 用户定义

CV90331可以通过配置GPIO向终端用户通知充电状态的多种选项：

- 使用GPIO和内置计时器控制蜂鸣器，当电源传输电路连通，蜂鸣器做出响声；
- 控制LED，告诉用户不同的事件定义其它的状态；
- 支持客户灯显定制

#### 4.3 接收器类型检测 (WPC or High-Speed-Charger Modes)

CV90331支持符合WPC或高速充电模式的接收器。通过发送WPC协议，连接到WPC接收器，检测接收器类型的操作模式。通过握手信号，检测是BPP/EPP等负载设备，再发送与之适应的电流电压信号。CV90331根据发射端输入电源电压可输

出相对应的负载功率（5V输入，5W输出；9V输入，5W/7.5W/10W输出；12输入，5W/7.5W/10W/15W）。

#### 4.4 过压和过流保护

CV90331支持符合WPC或高速充电模式的接收器。通过发送WPC协议，连接到WPC接收器，检测接收器类型的操作模式。通过握手信号，检测是BPP/EPP等负载设备，再发送与之适应的电流电压信号。CV90331根据发射端输入电源电压可输出相对应的负载功率（5V输入，5W输出；9V输入，5W/7.5W/10W输出；12输入，5W/7.5W/10W/15W）。

#### 4.5 温度保护

CV90331集成温度过载保护功能，以防止故障条件下因过热造成的损坏。芯片温度如果超过热关断阈值，电路将关闭或器件将复位。为了允许最大可能的负载电流并防止热过载，要确保CV90331解决方案产生的热量能散发到PCB中，必须将所有可用的引脚焊接到PCB上。GND引脚（特别是E-PAD）和外部桥FET应焊接到PCB接地或电源层，通过多个过孔连接到PCB的所有层来提高热性能。对于QFN封装，要将裸露的焊盘（热焊盘）焊接到PCB上，并在封装下方均匀分布多个通孔，并从PCB的底部引出。

#### 4.6 无线充电系统说明

无线功率充电系统具有一个或多个发射机的基站，通过强耦合电感器将功率发射到移动设备中的接收器。WPC发送器可以是自由定位或磁引导类型。自由定位类型的发射器具有线圈，该线圈为最终用户提供了有限的空间自由度，以使接收器与发射器对齐。

传输到移动设备的电量由接收器控制。接收器向发送器发送通信数据包以增加功率，降低功率或维持功率水平。通信完全是数字方式，通信1和0位于两个线圈之间的电源链路之上。

无线充电系统的一个特点是，当他们不给移动设备充电时，发送器处于非常低功耗的睡眠模式。发送器保持此低功耗模式，并定期ping操作，直到发送器检测到存在接收器为止。只有在检测到有效接收器之后，发送器才进入操作的协商阶段，并开始进行功率传输。

## 5 典型应用原理图

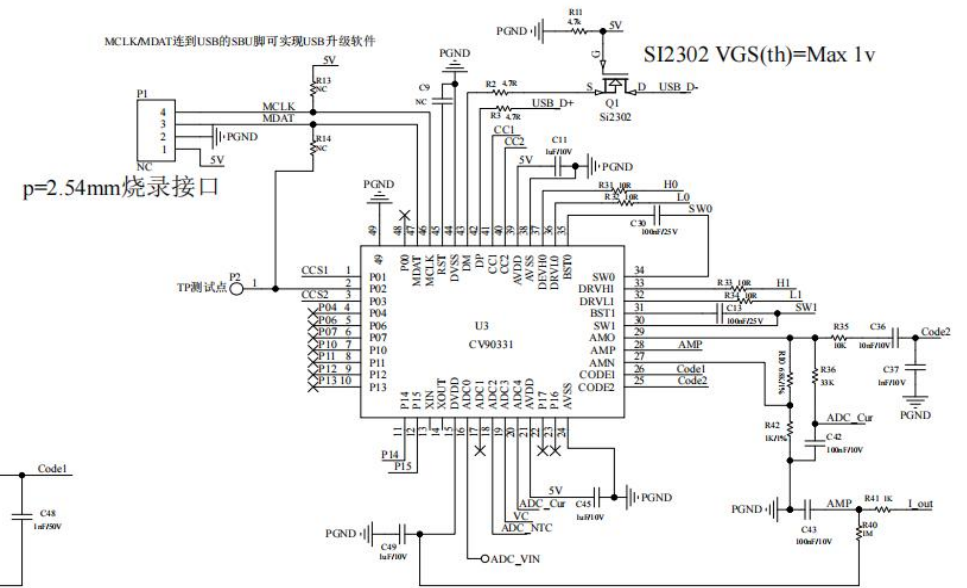
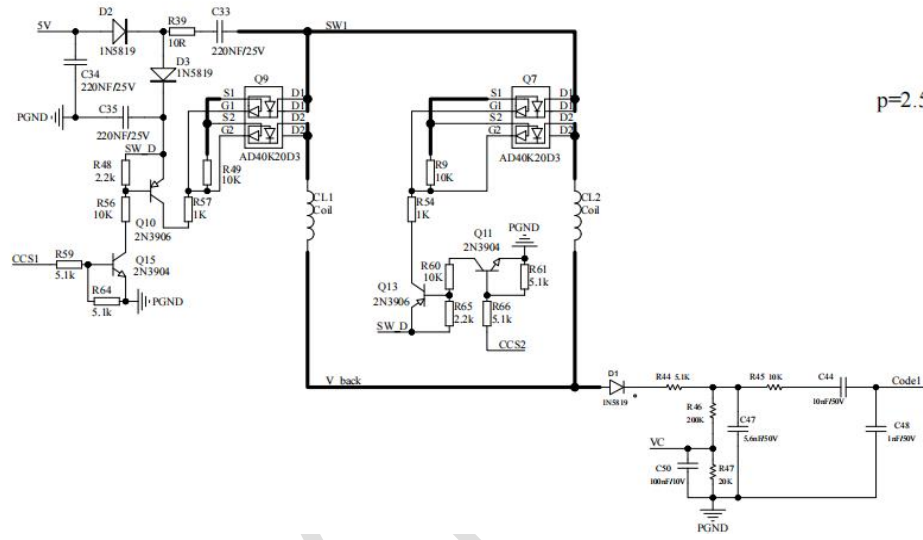
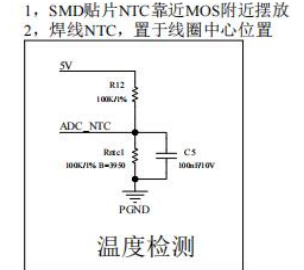
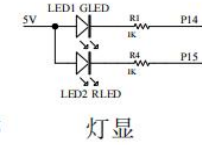
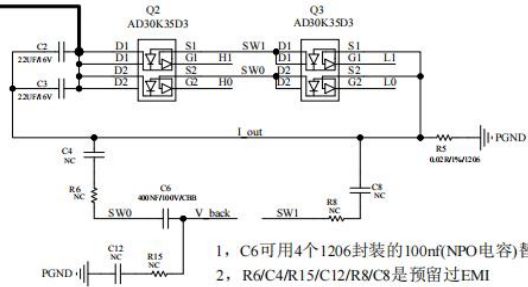
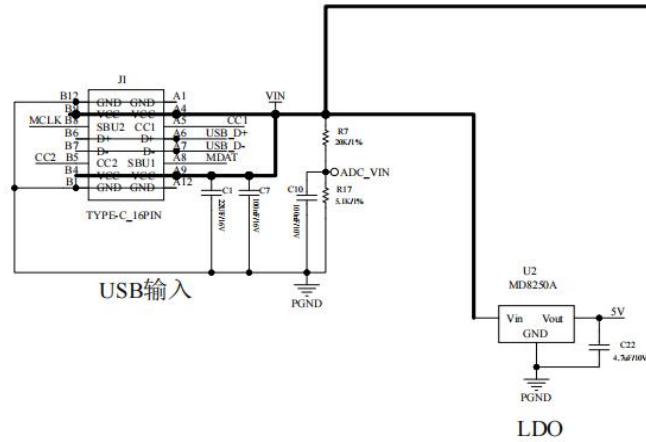
参考本文第8页。

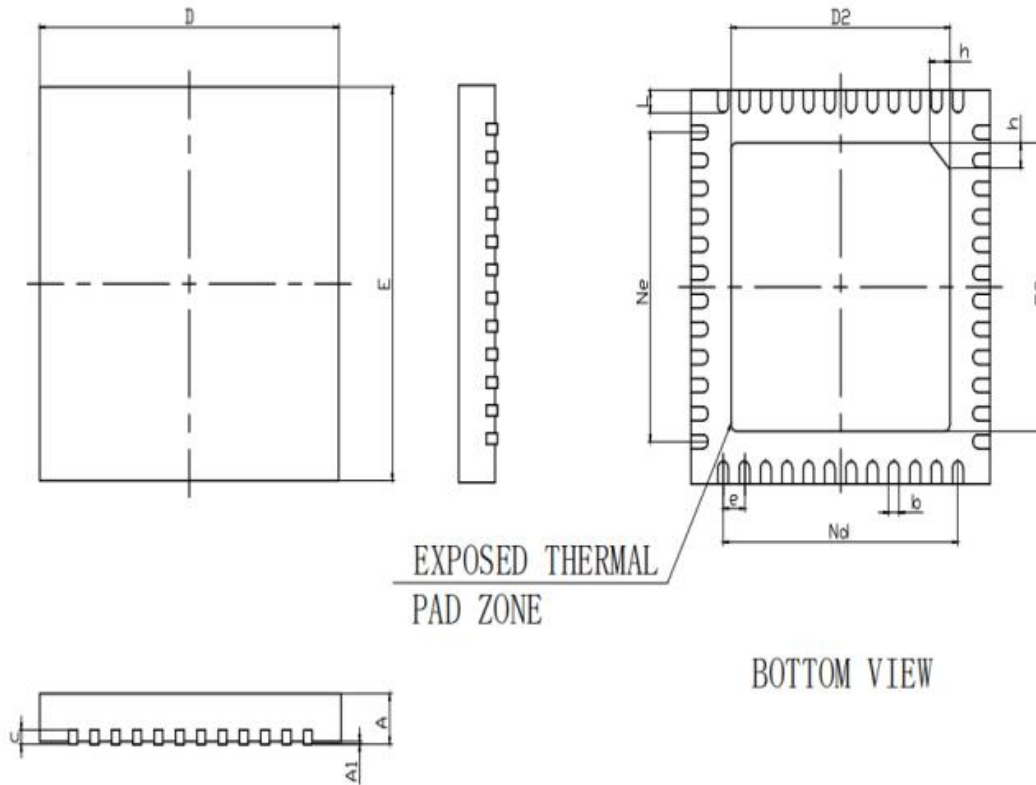
## 6 产品信息

封装外形图为本文第9页。

产品型号	封装形态	防潮等级	包装方式	最小包装数量
CV90331	QFN48 (6.00 * 6.00 * 0.75 mm)	3级	卷带	3000 颗

# CV90331





SYMBOL	MILLIMETER		
	MIN	NOM	MAX
A	0.70	0.75	0.80
A1	0	0.02	0.05
b	0.15	0.20	0.25
c	0.10	0.20	0.30
D	5.90	6.00	6.10
D2	4.3REF		
e	0.40BSC		
Ne	4.40BSC		
Nd	4.40BSC		
E	5.90	6.00	6.10
E2	4.3REF		
L	0.35	0.40	0.45
h	0.35REF		

深圳劲芯微电子有限公司

Tel: +86-0755-86547479

MP: +86-189 2679 5424

微信号: 189 2679 5424

Email: [sales@chipsvision.com.cn](mailto:sales@chipsvision.com.cn)

Website: [www.chipsvision.com.cn](http://www.chipsvision.com.cn)