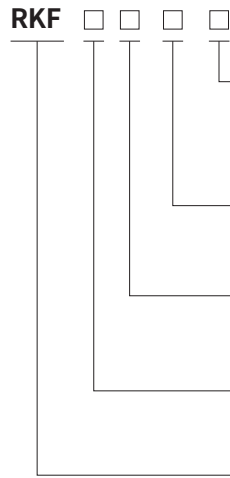




继电器

+



选项:

LTS: LED + 测试按钮

LTDS: LED + 测试按钮 + 二极管

线圈电压:

006~220: 6~220VDC

506~880: 6~380VAC

接线方式:

O: 插入式

触点形式:

2C (C: 转换)

继电器系列名称

- ◆ 电机专用
- ◆ 多种规格, 配有双向指示灯装置
- ◆ 带点动、自锁式测试按钮及机械指示窗



插座

=



继电器套装

产品性能

触点	形式	2C	
	负载	阻性	15A/250VAC 30VDC (NO:15A, NC:7.5A); 10A 60VDC
		马达	1/3HP, 240VAC
	最大切换功率(阻性)	3750VA, 600W	
	最大切换功率(感性)	2500VA, 90W	
	最小切换功率	170mW(17V/10mA)	
	接触电阻(初始)	≤50mΩ	
	材料	Ag alloy	
	电气寿命 (频率1S通, 1S断)高温	≥10 x 10 ⁴ 次 NO:15A, NC:7.5A); ≥20 x 10 ⁴ 次 (NO/NC:12A)	
	机械寿命	≥2000 x 10 ⁴ 次 (18000 Ops/h)	
吸合电压(23°C)	DC:≤75% (额定电压), AC:≤80% 50/60Hz (额定电压)		
释放电压(23°C)	DC:≥10% (额定电压), AC:≥30% 50/60Hz (额定电压)		
最大电压(23°C)	110% (额定电压)		
绝缘电阻	≥1000MΩ (500VDC)		
线圈功率	DC (W)	约0.9	
	AC (VA)	约1.2	
吸合时间 (额定电压)	≤20ms		
释放时间 (额定电压)	≤20ms		
初始耐压	同极触点之间	1000VAC/1min (漏电流1mA)	
	异极触点之间	2000VAC/1min (漏电流1mA)	
	触点与线圈间	2000VAC/1min (漏电流1mA)	
绝缘特性IEC 60664 UL 840	额定电压	250VAC	
	污染等级	3	
	过压等级	III	
防护等级	IP50		
储存温度/储存湿度	-20~+85°C/≤85%RH(18个月) ★		
工作温度/工作湿度	-55~+70°C/5%~85%RH(无冷凝)		
大气压力	86~106KPa		
耐冲击	10G (正弦半波脉冲: 11ms)		
耐振动	10~55Hz 双振幅: 1.0mm		
安装方式	插入式		
重量	约35g		

★ 如储存时间超过18个月(以出厂日期开始计算), 避免性能参数受影响, 建议重新检测参数后使用

RKF

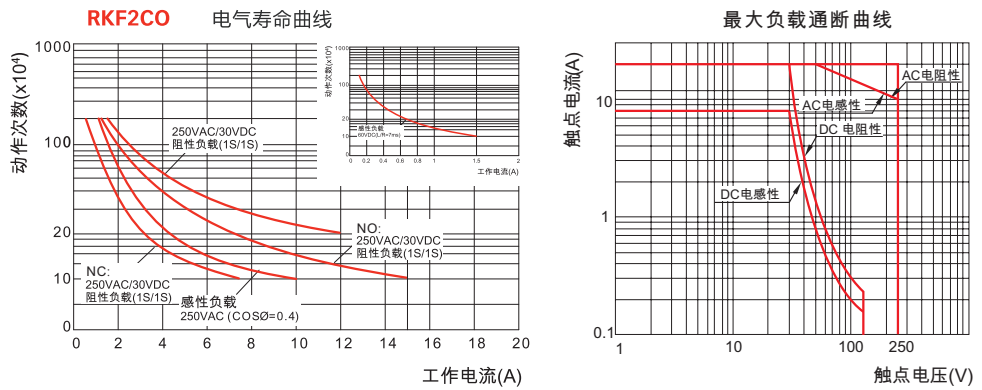
磁吹灭弧小型继电器

线圈规格(23°C)

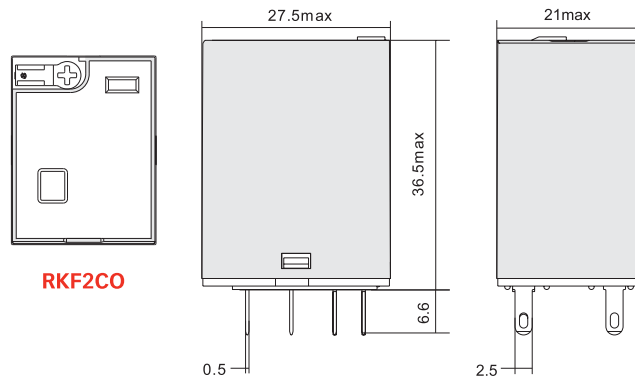
电压代号	006	012	024	048	110	
额定电压V.DC	6	12	24	48	110	
线圈电阻Ω	40	180	640	2600	13000	
电压代号	506	512	524	548	615	730
额定电压V.AC	6	12	24	48	115	230
线圈电阻Ω	11.5	180	370	640	4430	16500

线圈电阻公差：线圈额定电压标称值110V以下 $1\pm 10\%$ Ω，110V以上 $1\pm 15\%$ Ω。

性能曲线图



外形图尺寸 (mm)



接线图

