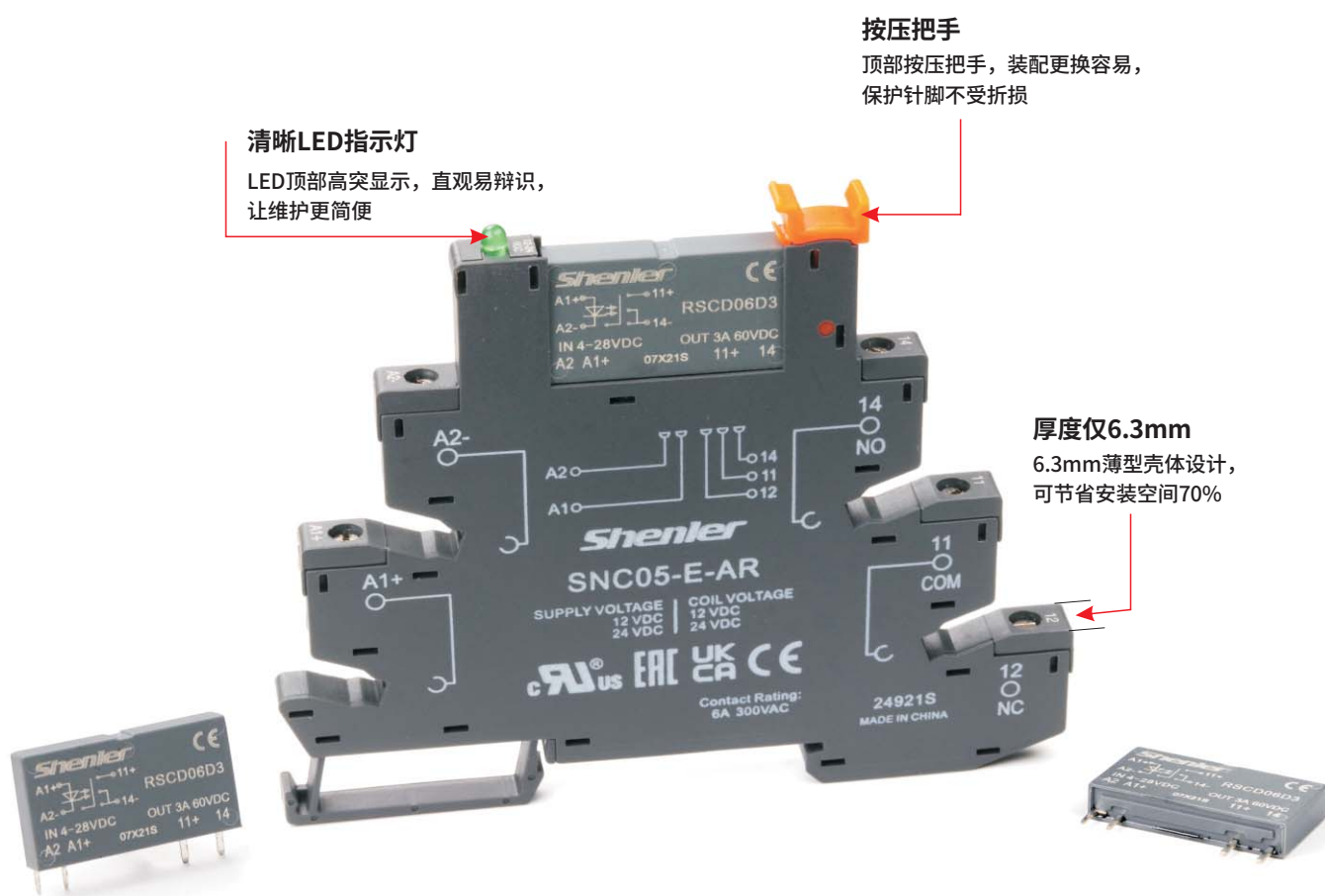


- ◆ 超薄型，体积小，开关响应快
- ◆ 通断无触点、无火花、寿命长
- ◆ 直流输出采用MOSFET，交流输出采用可控硅
- ◆ 采用进口光耦隔离
- ◆ 控制电压范围宽
- ◆ 申乐工控继电器，广泛应用于PLC、数控系统、机器人、智能制造等控制系统的输出信号和安全驱动，是实现远程控制、生产加工、包装、输送、检测、仓储等各类设备和产品自动化装配线的最佳选择。



**清晰LED指示灯**  
LED顶部高突显示，直观易辨识，让维护更简便

**按压把手**  
顶部按压把手，装配更换容易，保护针脚不受折损

**厚度仅6.3mm**  
6.3mm薄型壳体设计，可节省安装空间70%

CE

# RSC系列 薄片固态继电器



继电器

+

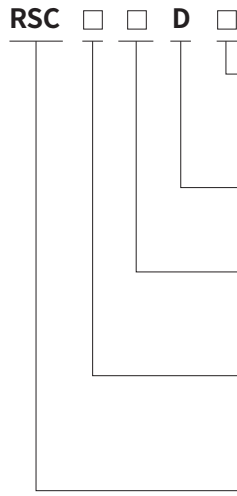


插座

=



继电器套装



负载电流：  
2:2 A (RSCA);  
3:3 A (RSCD)

控制类型：  
D:4-28VDC直流控制

负载电压：  
06:60V (RSCD)  
24:240V (RSCA)

负载类型：  
D:DC直流负载  
A:AC交流负载

薄片固态继电器

### 产品性能

输入参数 (Ta=25°C)	
控制电压范围	4~28VDC
确保导通电压	4VDC
确保关断电压	1VDC
控制电流范围	6~20mA

输出参数 (Ta=25°C)		
产品型号	RSCD06D3	RSCA24D2
负载电压范围	3~60VDC	24~280VAC
峰值耐受电压	100VDC	600VAC
负载电流范围	0.002~3A	0.02~2A
最大导通时间	≤1ms	电源1 / 2周期
最大关断时间	≤1ms	电源1 / 2周期
非重复浪涌电流(在10ms内)	30A	50A
最大断态漏电流(在额定电压下)	≤0.1mA	≤1.5mA
最大导通压降(在额定电流下)	≤0.1V	≤1.3V
负载电流安全系数	40~60%	

其它参数 (Ta=25°C)	
介质耐压 (输入/输出, 50Hz/60Hz)	2500VAC
绝缘电阻(@500VDC)	1000MΩ
工作温度范围	-30°C~+80°C
储存温度范围	-30°C~+100°C
重量	4g

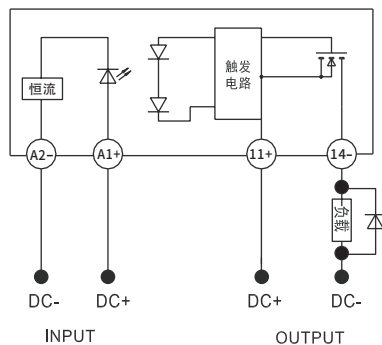
### 注意事项

- 1.进行印刷基板焊接安装时,请在260°C焊接温度下,8秒内完成焊接(每只脚焊接不超过2秒)。
- 2.输入、输出正负极性不能接错,否则容易损坏产品。
- 3.底座接线时推荐的安装扭矩为0.5N·m。
- 4.产品工作的环境温度较高时,请参照温度曲线降额使用。

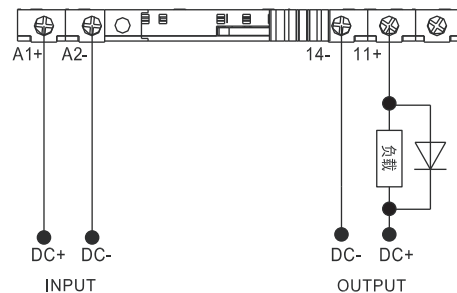
# RSC系列

## 薄片固态继电器

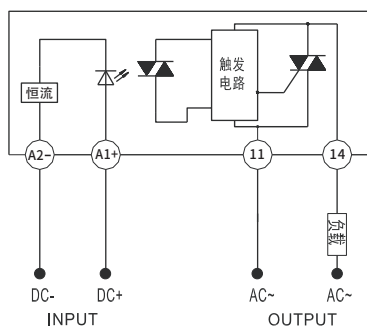
### 端子配置及接线图



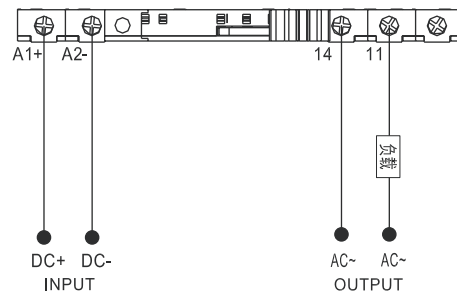
RSCD



RSCD带底座产品

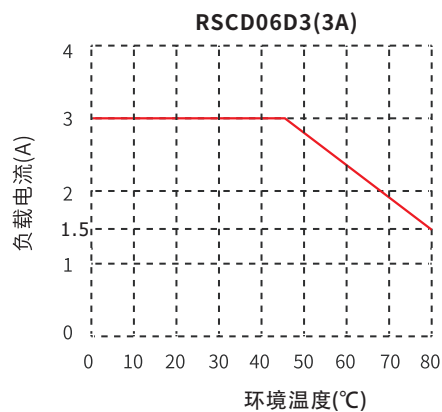
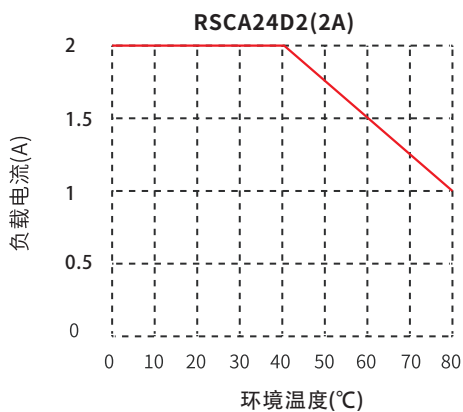


RSCA



RSCA带底座产品

### 性能曲线图



### 外形图尺寸 (mm)

