

单管，采用高速沟槽栅/场终止 IGBT，超快速恢复二极管。

电气特性

- 低开关损耗
- 低饱和压降
- 扩展性的工作结温 T_{vj}

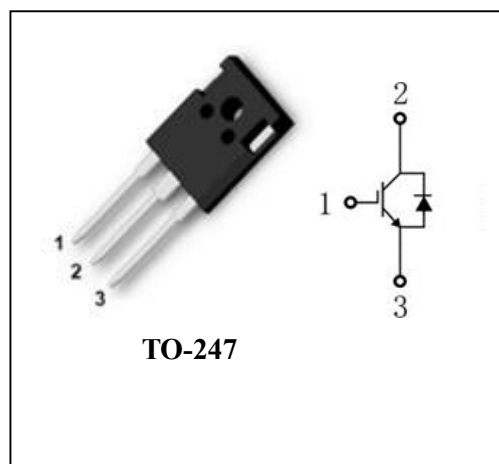
op

典型应用

- 逆变焊机
- 电磁感应加热
- 电机驱动
- UPS 电源

初步数据

耐压	电流 @100°C	饱和压降 @25°C	二极管正向压降 @25°C	封装 方式
1200 V	15 A	2.0V	1.95 V	TO-247



IGBT 最大额定值

参数	条件	符号	值	单位
集电极-发射极电压	$T_{vj}=25^{\circ}\text{C}$	V_{CES}	1200	V
连续集电极直流电流	$T_C=100^{\circ}\text{C}, T_{vjmax}=175^{\circ}\text{C}$	$I_{C\ nom}$	15	A
集电极重复峰值电流	$T_P=1\text{ms}$	I_{CRM}	138	A
总功率损耗	$T_C=25^{\circ}\text{C}, T_{vjmax}=175^{\circ}\text{C}$	P_{tot}	230	W
栅极-发射极峰值电压		V_{GES}	± 30	V

二极管最大额定值

参数	条件	符号	值	单位
反向重复峰值电压	$T_{vj}=25^{\circ}\text{C}$	V_{RRM}	1200	V
连续正向直流电流		I_F	15	A
正向重复峰值电流	$T_P=1\text{ms}$	I_{FRM}	30	A

热阻特性

参数	条件	符号	值	单位
芯片对管壳热阻 (IGBT)	Per IGBT	$R_{\theta JC}$	0.83	$^{\circ}\text{C}/\text{W}$
芯片对管壳热阻 (FRD)	Per FRD	$R_{\theta JC}$	2.46	$^{\circ}\text{C}/\text{W}$

IGBT / 特征值

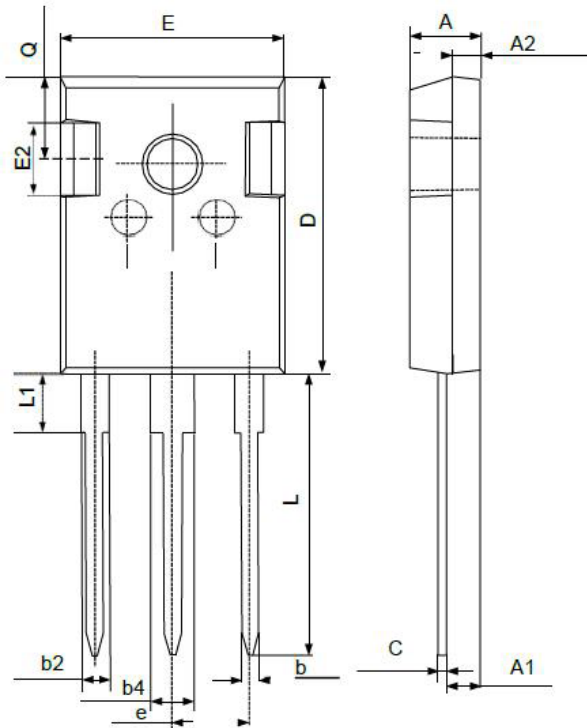
参数	条件	符号	Min.	Typ.	Max.	单位
集电极-发射极饱和电压	$I_C = 15A, V_{GE} = 15V$ $T_{vj} = 25^\circ C$	$V_{CE\ sat}$		2.0	1.85	V
	$I_C = 15A, V_{GE} = 15V$ $T_{vj} = 125^\circ C$			2.4		V
栅极阈值电压	$I_C = 150\ \mu A, V_{CE} = V_{GE}, T_{vj} = 25^\circ C$	V_{GEth}	4.0	5.0	6.5	V
内部栅极电阻	$T_{vj} = 25^\circ C$	R_{Gint}				Ω
输入电容	$f = 1\ MHz, T_{vj} = 25^\circ C, V_{CE} = 30V, V_{GE} = 0V$	C_{ies}		2045		pF
输入电容	$f = 1\ MHz, T_{vj} = 25^\circ C, V_{CE} = 30V, V_{GE} = 0V$	C_{oes}		45		pF
反向传输电容	$f = 1\ MHz, T_{vj} = 25^\circ C, V_{CE} = 30V, V_{GE} = 0V$	C_{res}		31		pF
集电极-发射极截止电流	$V_{CE} = 1200V, V_{GE} = 0V, T_{vj} = 25^\circ C$	I_{CES}			200	μA
栅极-发射极漏电流	$V_{CE} = 0V, V_{GE} = 30V, T_{vj} = 25^\circ C$	I_{GES}			400	nA
开通延迟时间(电感负载)	$I_C = 15A, V_{CE} = 400V$ $T_{vj} = 25^\circ C$	$t_{d\ on}$		35		ns
	$V_{GE} = \pm 15V$ $T_{vj} = 125^\circ C$					ns
	$R_{Gon} = 10\ \Omega$ $T_{vj} = 150^\circ C$					ns
上升时间(电感负载)	$I_C = 15A, V_{CE} = 400V$ $T_{vj} = 25^\circ C$	t_r		106		ns
	$V_{GE} = \pm 15V$ $T_{vj} = 125^\circ C$					ns
	$R_{Gon} = 10\ \Omega$ $T_{vj} = 150^\circ C$					ns
关断延迟时间(电感负载)	$I_C = 15A, V_{CE} = 400V$ $T_{vj} = 25^\circ C$	$t_{d\ off}$		108		ns
	$V_{GE} = \pm 15V$ $T_{vj} = 125^\circ C$					ns
	$R_{Goff} = 10\ \Omega$ $T_{vj} = 150^\circ C$					ns
下降时间(电感负载)	$I_C = 15A, V_{CE} = 400V$ $T_{vj} = 25^\circ C$	t_f		112		ns
	$V_{GE} = \pm 15V$ $T_{vj} = 125^\circ C$					ns
	$R_{Goff} = 10\ \Omega$ $T_{vj} = 150^\circ C$					ns
开通损耗能量 (每脉冲)	$I_C = 15A, V_{CE} = 400V$ $T_{vj} = 25^\circ C$	E_{on}		2.8		mJ
	$V_{GE} = \pm 15V$ $T_{vj} = 125^\circ C$					mJ
	$R_{Gon} = 10\ \Omega$ $T_{vj} = 150^\circ C$					mJ
关断损耗能量 (每脉冲)	$I_C = 15A, V_{CE} = 400V$ $T_{vj} = 25^\circ C$	E_{off}		1.2		mJ
	$V_{GE} = \pm 15V$ $T_{vj} = 125^\circ C$					mJ
	$R_{Goff} = 10\ \Omega$ $T_{vj} = 150^\circ C$					mJ
栅电荷	$V_{GE} = 15V, V_{CC} = 400V, I_C = 15A$	Q_g		87		nC
发射级栅电荷		Q_{ge}		24		nC
集电极栅电荷		Q_{gc}		28		nC
在开关状态下温度		$T_{vj\ op}$	-40		150	$^\circ C$

FRD / 特征值

参数	条件	符号	Min.	Typ.	Max.	单位
正向电压	$I_F = 15A, V_{GE} = 0V$ $T_{vj} = 25^\circ C$	V_F		1.95		V
反向恢复峰值电流	$I_F = 15A$	I_{RM}		25		A
反向恢复时间	$I_F = 15A, dI_{EC}/dt = 200A/\mu s$	T_{rr}		15		ns
反向恢复电荷	$I_F = 15A, dI_{EC}/dt = 200A/\mu s$	Q_{rr}		45		nC
在开关状态下温度		$T_{vj\ op}$	-40		150	$^\circ C$

封装尺寸

单位: mm



SYMBOL	MIN	NOM	MAX
A	4.80	5.00	5.20
A1	2.21	2.41	2.59
A2	1.85	2.00	2.15
b	1.11	----	1.36
b2	1.91	----	2.25
b4	2.91	----	3.25
c	0.51	----	0.75
D	20.80	21.00	21.30
E	15.50	15.80	16.10
E2	4.40	5.00	5.20
e	5.44 BSC		
L	19.72	19.92	20.22
L1	----	----	4.30
Q	5.60	5.80	6.00

使用条款

产品说明书包含了基本数据和适用范围。技术人员必须评估产品数据并正确使用产品。

规范中的所有信息均真实可靠。如果您对产品数据有任何超出规格的要求或对我们的产品有任何疑问，请联系负责您的销售办事处。

我们的产品禁止用于危害健康和国家利益的非法犯罪活动。

命名规则

