

IPD - A S E R I E S

高精度、可编程



MAX
360W

可编程,方便系统集成
多款型号可选

DC POWER SUPPLY

精密可编程线性直流电源 IPD-A系列

高精度, 低纹波

标配RS485, RS232控制接口

支持SCPI指令集, 支持NI和是德VISA驱动

OVP,OCP和OTP多种保护功能

远端补偿功能, 负载电压更准确



SPECIFICATIONS

IPD-A SERIES



性能参数

	IPD10-30A	IPD16-10A	IPD16-20A	IPD36-6A	IPD36-10A	IPD48-4A	IPD48-7A	IPD60-3A	IPD60-5A
直流输出									
输出额定电压(V)	10	16	16	36	36	48	48	60	60
输出最大电压(V)	10.3	16.48	16.48	37.08	37.08	49.44	49.44	61.8	61.8
输出电压变化范围(V)	0~10	0~16	0~16	0~36	0~36	0~48	0~48	0~60	0~60
输出额定电流(A)	30	10	20	6	10	4	7	3	5
输出最大电流(A)	30.9	10.3	20.6	6.18	10.3	4.12	7.21	3.09	5.15
输出电流变化范围(A)	0~30	0~10	0~20	0~6	0~10	0~4	0~7	0~3	0~5
交流输入									
标称额定输入	220 Vac ± 10%连续输入, 50Hz ~ 60 Hz, 单相								
恒压模式									
最大电源调整率 ^{注释1-3} (mV)	0.005%+1								
最大负载调整率 ^{注释1-3} (mV)	0.005%+2							0.005%+3	
纹波(mV), 5~1MHz,rms	0.5							1	
温度系数(PPM/°C)	50								
瞬时响应时间 ^{注释5} (μs)	50								
恒流模式									
最大电源调整率(mA)	5	3			1				
最大负载调整率(mA)	5	3			2				
纹波(mA), 5~1MHz,rms	5	3			2	3	2		
温度系数(PPM/°C)	300								
保护功能									
OVP设定范围(V)	1~11	1.6~17.6	1.6~17.6	3.6~39.6	3.6~39.6	4.8~52.8	4.8~52.8	6.5~71.5	6.5~71.5
OCP设定范围(A)	3~33	1~11	2~22	0.6~6.6	1~11	0.4~4.4	0.7~7.7	0.3~3.3	0.5~5.5
过温保护启动(°C)	95, 启动后关断OUTPUT输出								
冷却方式	风扇强制制冷								
短路保护	电源内部设计了短路保护电路								
设置和回读(RS232和RS485)									
输出电压设置准确度 ^{注释1-4}	± (0.05%设置值 + 0.05%额定值)								
输出电压设置分辨率(mV)	1							10	
输出电流设置准确度 ^{注释1-4}	± (0.5%设置值 + 0.1%额定值)								
输出电流设置分辨率(mA)	1			0.1			1	0.1	1
输出电压读回准确度 ^{注释1-4}	± (0.05%设置值 + 0.05%额定值)								
输出电流读回准确度 ^{注释1-4}	± (0.5%设置值 + 0.1%额定值)								
编程接口									
RS232接口	波特率: 9600, 19.2k, 38.4, 57.6k bps 数据长度: 8 bits, 停止位: 1 bit, 奇偶校验位: 无								
RS485接口	波特率: 9600, 19.2k, 38.4, 57.6k bps 数据长度: 8 bits, 停止位: 1 bit, 奇偶校验位: 无 地址范围: 1~255								
前控制面板									
绿色LED灯指示	绿色: V, OUTPUT, LOCK, OVP/OCP, CONFIG, FINE, SET, OUTPUT ON, CV								
红色LED灯指示	红色: A, OUTPUT OFF, CC								
设置按键	OUTPUT, LOCK, OVP/OCP, CONFIG, FINE, V/C, SET								
尺寸和重量									
尺寸	详见尺寸图								
重量(kg)	约 10.5								

产品阵容

更多型号, 接受客户定制需求

规格	10V / 30A	16V / 10A	36V / 6A	48V / 4A	60V / 3A	120V / 1.5A	120V / 2A	120V / 3A	200V / 1A
型号	IPD10-30A	IPD16-10A	IPD36-6A	IPD48-4A	IPD60-3A	IPD120-1.5A	IPD120-2A	IPD120-3A	IPD200-1A
规格	16V / 20A	36V / 10A	48V / 7A	60V / 5A	250V / 1A	300V / 1A	400V / 0.8A	500V / 0.6A	
型号		IPD16-20A	IPD36-10A	IPD48-7A	IPD60-5A	IPD250-1A	IPD300-1A	IPD400-0.8A	IPD500-0.6A

※ 阅读型号的方法:

IPD-A型号由四个英文, 数字, 分隔符, 数字和英文组成。其中四个英文表示xx系列, 分隔符前的数字表示电压, 分隔符后的数字表示电流, A为后缀。
例如IPD36-10A表示: IPD系列, 0~36V, 0~10A。

SPECIFICATIONS

IPD-A SERIES



性能参数

	IPD120-1.5A	IPD120-2A	IPD120-3A	IPD200-1A	IPD250-1A	IPD300-1A	IPD400-0.8A	IPD500-0.6A
直流输出								
输出额定电压(V)	120	120	120	200	250	300	400	500
输出最大电压(V)	123.6	123.6	123.6	206	257.5	309	412	515
输出电压变化范围(V)	0~120	0~120	0~120	0~200	0~250	0~300	0~400	0~500
输出额定电流(A)	1.5	2	3	1	1	1	0.8	0.6
输出最大电流(A)	1.54	2.06	3.09	1.03	1.03	1.03	0.82	0.61
输出电流变化范围(A)	0~1.5	0~2	0~3	0~1	0~1	0~1	0~0.8	0~0.6
交流输入								
标称额定输入	220 Vac \pm 10%连续输入, 50 Hz ~ 60 Hz, 单相							
恒压模式								
最大电源调整率 ^{注释1-3} (mV)	0.005%+3			0.005%+4			0.005%+5	
最大负载调整率 ^{注释1-3} (mV)	0.005%+1			0.005%+3			0.005%+5	
纹波(mV), 5~1MHz,rms	1			5			7	
温度系数(PPM/°C)	50							
瞬时响应时间 ^{注释5} (μ s)	50							
恒流模式								
最大电源调整率(mA)	1			0.5				
最大负载调整率(mA)	1	2		0.5				
纹波(mA), 5~1MHz,rms	2			1.5			1	
温度系数(PPM/°C)	300							
保护功能								
OVP设定范围(V)	12~132			20~220	25~275	30~330	40~440	50~550
OCP设定范围(A)	0.15~1.65	0.2~2.2	0.3~3.3	0.1~1.1			0.08~0.88	0.06~0.66
过温保护启动(°C)	95, 启动后关断OUTPUT输出							
冷却方式	风扇强制制冷							
短路保护	电源内部设计了短路保护电路							
设置和回读(RS232和RS485)								
输出电压设置准确度 ^{注释1-4}	\pm (0.05%设置值 + 0.05%额定值)							
输出电压设置分辨率 ^{注释1-4} (mV)	10							100
输出电流设置准确度 ^{注释1-4}	\pm (0.5%设置值 + 0.1%额定值)							
输出电流设置分辨率 ^{注释1-4} (mA)	0.1							
输出电压读回准确度 ^{注释1-4}	\pm (0.05%设置值 + 0.05%额定值)							
输出电流读回准确度 ^{注释1-4}	\pm (0.5%设置值 + 0.1%额定值)							
编程接口								
RS232接口	波特率: 9600, 19.2k, 38.4, 57.6k bps							
	数据长度: 8 bits, 停止位: 1 bit, 奇偶校验位: 无							
RS485接口	波特率: 9600, 19.2k, 38.4, 57.6k bps							
	地址范围: 1~255							
前控制面板								
绿色LED灯指示	绿色: V, OUTPUT, LOCK, OVP/OCP, CONFIG, FINE, SET, OUTPUT ON, CV							
红色LED灯指示	红色: A, OUTPUT OFF, CC							
设置按键	OUTPUT, LOCK, OVP/OCP, CONFIG, FINE, V/C, SET							
尺寸和重量								
尺寸	详见尺寸图							
重量(kg)	约 10.5							

- ※ 1. 由于设置值不同会有所不同
 2. %表示额定输出的百分比
 3. 测量点在电源面板的S端子
 4. digits表示最小分辨率
 5. 指当输出电流变化范围在5%到100%, 输出电压恢复到额定值的 \pm (0.05%+10 mV)的时间

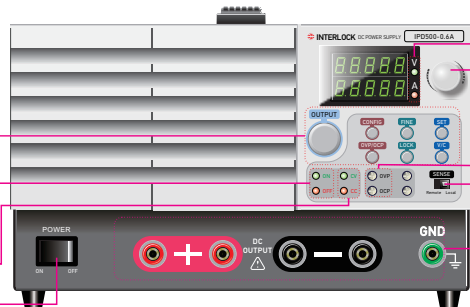
CONTROL PANEL

IPD-A SERIES



面板功能说明

- OUTPUT** 直流输出按键。
- CONFIG** 系统参数设置按键。
- OVP/OCF** 过压/过流保护设置按键。
- FINE** 微调按键。
- LOCK** 前面板锁定按键。
- SET** 电压/电流设置按键。
- V/C** 电压/电流选择按键。
- OUTPUT ON/OFF** 直流输出开启/关闭指示灯。
- CV/CC** 恒压/恒流输出指示灯。
- POWER ON/OFF** 交流输入开启/关闭开关。



- V/A** 电压/电流选中指示灯。
- 旋钮** 配合按键调节数值。
- OVP/OCF** 过压/过流保护调节电位器。
- SENSE Remote/Local** 补偿选择拨动开关 远端补偿/本地。
- + - +** 直流输出端子正极、负极、地。

- RS232** RS232通信接口。
- RS485 IN/OUT** RS485通信接口。
- 直流风扇** 排气、强制冷却。



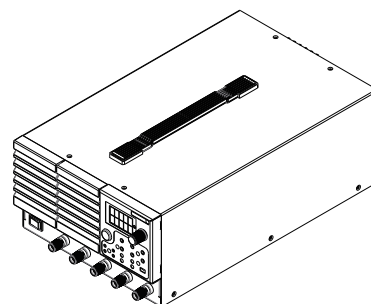
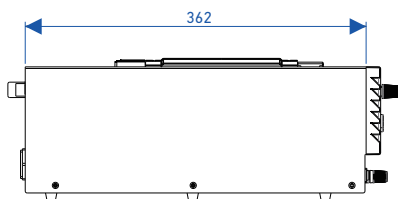
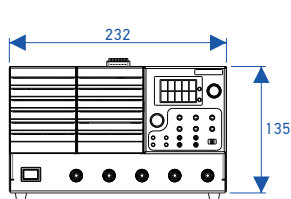
- +S/NC/-S** 电压远端补偿连接端子。
- + ++** 直流输出端子负极、负极、地、正极、正极。
- AC INPUT** 交流输入端子。
- FUSE** 交流输入保险管。

DIMENSION

适合桌面使用，高度3U

外形尺寸图

单位：mm



成都英特罗克科技有限公司

Chengdu Interlock Technologies Co.,Ltd.

官方网站：www.interlock-china.com

销售热线2：028-84215528

节假日服务热线：137 0906 1078 (微信同号)

地址：四川省成都市高新西区合作路1238号

微信公众号



注意事项

■感谢您平日对英特罗克（以下简称为「本公司」）产品的厚爱。■请在选购本公司产品前认真阅读该技术资料，阅读完之后请放在身边以便查阅。■本公司相关人员已经仔细阅读过该技术资料，如果您发现其中有任何不正确的排版或者页面丢失，请联系本公司索要免费的新副本，或登录<http://www.interlock-china.com>下载最新版本的电子档。■本公司的产品均在ISO 9001质量管理体系内进行设计、生产、检验及销售。本产品在出厂时，都有唯一ID号与之对应。ID号均可在产品包装箱、产品校准（检验）证书和产品机身上获得。■没有本公司授权和允许，禁止对使用说明书的全部内容或部分进行重新生产或印刷。■由于产品改良，在使用说明书内容上进行变更而未能在事先告知，敬请谅解。

安全须知

■本仪器不是为了家庭消费用途设计，不能当家用电器设备使用。■仪器的操作者必须是理解使用手册内容的训练有素的人员。■未经培训的操作者请在懂得电气知识并经过培训的工作人员监督下使用该仪器。■由于仪器内部的组成部件可能对人体造成危险，请不要擅自打开仪器外罩。■不要擅自拆卸或者修理该仪器。如果必须要修理，请联系厂家或者代理。■在安装仪器的时候请遵守使用手册中所描述的安插事项。■为了避免电击，请将仪器的保护接地端子与电气大地（安全大地）连接。■在将交流输入电缆连接到插线板时，请由经过培训并有资质的电气工程师完成或者在他的指导下完成。