

I P L S E R I E S

可预置100组
电压、电流和时间数据
特定波形输出



新功能

双 量程

高电压，小电流或
低电压，大电流
两种量程可换

DC POWER SUPPLY

双量程可编程直流电源 IPL系列

最大功率200W，3型号6类电压，电流选择

选择范围：电压8V~60V,电流3.3A~20A

List Mode功能，可预置100组电压,电流和时间数据

OVP,OCP和OTP多种保护功能

3.5英寸TFT液晶面板显示，实时观测输出波形变化

标配RS232C和GPIB通信接口



显示直观，操作简便，体积小 多功能程控电源



- 两种量程
- 波形观测
- RS232C和GPIB
- ListMode功能
- 多种保护措施
- 低纹波、低噪声

双量程可编程直流电源 IPL SERIES



- IPL-2010 (20V10A, 8V20A)
- IPL-5004 (50V4A, 25V7A)
- IPL-6003 (60V3.3A, 30V6A)

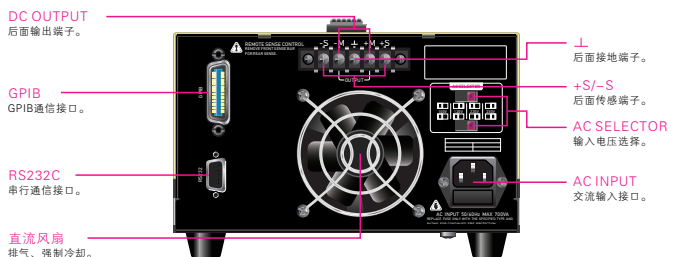
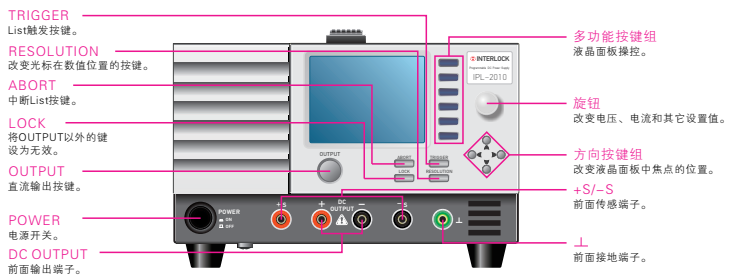
● 可选配置RS232C和GPIB通信接口

IPL系列是一种线性直流电源，它可以在额定功率以内对电压和电流的范围设定进行两种选择。额定功率200W内，电压选择范围从8V到60V，电流选择范围从3.3A到20A，实现低压大电流到高压小电流的全面覆盖。此系列采用3.5英寸TFT液晶屏显示，人机界面更加人性化，功能操作简便，数据显示直观，并可以实时观测电压、电流的输出波形变化。拥有ListMode功能，能够存储100点的电压、电流和时间数据，输出特定波形。

产品阵容

型号	额定量程选择
IPL-2010	20V10A
	8V20A
IPL-5004	50V4A
	25V7A
IPL-6003	60V3.3A
	30V6A

面板说明



※ 阅读型号的方法：IPL型号由三个英文，分隔符和四个数字组成。其中三个英文表示xxx系列，四个数字中的前两位表示电压，后两位表示电流。例如IPL-2010表示：IPL系列，0~20V，0~10A。注：IPL系列都为双量程电源，型号中只标识了其中一种量程范围，另外一种量程范围请参考Specifications中的项目参数。

SPECIFICATIONS



双量程，选择范围更大



● 用途

- 【通信设备】.....
通信用服务器、交换机等。
- 【电子零部件】.....
DC/DC转换器、太阳能发电用变频器等。
- 【汽车电子】.....
ECU、风扇马达、DC/DC转换器、门锁、
电动车窗、EPS马达、灯、车载线束等。
- 【电池】.....
蓄电池、铅电池等。
- 【其它测试】.....
测试电压、电流未定电路、研发电路板的
供电等。

项目参数		型号		
		IPL-2010	IPL-5004	IPL-6003
输入		AC 100V/120V/220V±10%, 230V: -6% ~ +10%, 50/60Hz		
电压		AC 100V/120V/220V±10%, 230V: -6% ~ +10%, 50/60Hz		
功率		300 VA		
输出				
变化范围		0~20 V, 0~10 A 或 0~8 V, 0~20 A	0~50 V, 0~4 A 或 0~25 V, 0~7 A	0~60 V, 0~3.3 A 或 0~30 V, 0~6 A
电压	额定电压	20 V或8 V	50 V或25 V	60 V或30 V
	最大电压	20.60 V或8. 24 V	51.50 V或25. 75 V	61.80 V或30. 90 V
	编程分辨率	1 mV	1 mV	2 mV
	读回分辨率	1 mV	1 mV	2 mV
	编程准确度	± (0.05%设置值 + 0.05%额定值)		
电流	额定电流	10 A或20 A	4 A或7 A	3.3 A或6 A
	最大电流	10.30 A或20.60 A	4.12 A或7. 21 A	3.40 A或6. 18 A
	编程分辨率	1 mA	1 mA	1 mA
	读回分辨率	1 mA	1 mA	1 mA
	编程准确度	± (0.5%设置值 + 0.1%额定值)		
额定电压特性				
纹波 (5Hz~1MHz, RMS)		0.35 mVrms	0.35 mVrms	≤50V: 0.5 mVrms >50V: 1 mVrms
电源效应		0.01%额定值+2 mV		
负载效应		0.01%额定值+2 mV		
瞬态响应时间		50 μs		
温度系数		100 ppm/°C		
额定电流特性				
纹波 (5Hz~1MHz, RMS)		2 mArms		
电源效应		0.01%输出值+0.25 mA		
负载效应		0.01%输出值+0.25 mA		
温度系数		200ppm/°C		
仪表				
前面板显示		3.5英寸TFT液晶屏		
电压显示分辨率		1 mV	1 mV	1 mV
电流显示分辨率		1 mA	1 mA	1 mA
保护机能				
OVP	保护动作	探测到过压时，显示OV警示，切断电源OUTPUT		
	OVP分辨率	10 mV		
	OVP准确度	1%额定值		
OCP	保护动作	探测到过流时，显示OC警示，切断电源OUTPUT		
	OCP分辨率	10 mA		
	OCP准确度	1%额定值		
OTP	保护动作	探测到过温时，显示OT警示，切断电源OUTPUT		
冷却	采用方式	利用风扇强制风冷		
编程				
指令		支持标准SCPI指令集		
指令响应时间		RS232C:100 ms, GPIB:120 ms, 特殊指令除外		
电压编程响应时间				
电压上升	满负载	95 ms	50 ms	180 ms
	无负载	45 ms	20 ms	100 ms
电压下降	满负载	30 ms	45 ms	30 ms
	无负载	450 ms	400 ms	450 ms
存储				
Sav/Rec		5组电压和电流数据		
List		100组电压, 电流和时间数据		
接口				
RS232C		D-SUB 9芯公头		
GPIB		IEEE-488通用接口 24芯母头		
尺寸和重量				
宽x高x深 (mm)		约 214x148x402		
重量 (kg)		约 10		

* 电源的性能参数都是在以下条件下进行测试 ■负载为纯电阻。■至少热机30分钟以上（在流过电流的状态下）。■热机完成后，需要在23°C±5°C的环境中，按照使用说明书的步骤，正确校对。

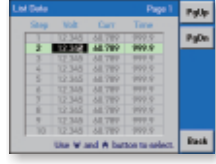
CONTROL



多种控制方式选择

前面板本地控制

可以在不具备编程条件的情况下，通过操控电源的液晶面板，利用ListMode功能实现一些电压、电流的波形输出。每种量程下，自动存储一组数据，包含100点的电压、电流和时间数据。



计算机远程控制

使用专门的串口数据线或GPIB数据线，连接计算机和电源接口，配合软件使用，可以实现计算机对电源的控制。这需要用户具备一定的编程能力和接收、发送通信数据的基本知识。

※ 只能同时使用RS232C或者GPIB一种接口进行通信

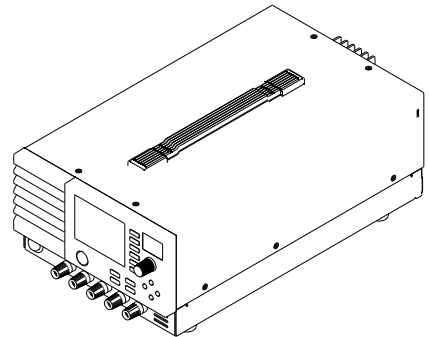
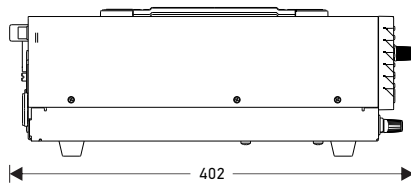
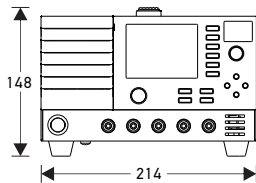


DIMENSION

适用19英寸机柜，高度3U

外形尺寸图

单位：mm



成都英特罗克科技有限公司

Chengdu Interlock Technologies Co.,Ltd.

官方网址：www.interlock-china.com

销售热线2：028-84215528

节假日服务热线：137 0906 1078（微信同号）

地址：四川省成都市高新西区合作路1238号

微信公众号



注意事项

■感谢您平日对英特罗克（以下简称为「本公司」）产品的厚爱。■请在选购本公司产品前认真阅读该技术资料，阅读完之后请放在身边以便查阅。■本公司相关人员已经仔细阅读过该技术资料，如果您发现其中有任何不正确的排版或者页面丢失，请联系本公司索要免费的新副本，或登录<http://www.interlock-china.com>下载最新版本的电子档。■本公司的产品均在ISO 9001质量管理体系内进行设计、生产、检验及销售。本产品出厂时，都有唯一ID号与之对应。ID号均可在产品包装箱、产品校准（检验）证书和产品机身上获得。■没有本公司授权和允许，禁止对使用说明书的全部或部分内容进行重新生产或印刷。■由于产品改良，在使用说明书内容上进行变更而未能事先告知，敬请谅解。

安全须知

■本仪器不是为了家庭消费用途设计，不能当家用电器设备使用。■仪器的操作者必须是理解使用手册内容的训练有素的人员。■未经培训的操作者请在懂得电气知识并经过培训的工作人员的监管下使用该仪器。■由于仪器内部的组成部件可能对人体造成危险，请不要擅自打开仪器外罩。■不要擅自拆卸或者修理该仪器。如果必须要修理，请联系厂家或者代理。■在安装仪器的时候请遵守使用手册中所描述的安插事项。■为了避免电击，请将仪器的保护接地端子与电气大地（安全大地）连接。■在将交流输入电缆连接到插线板时，请由经过培训并有资质的电气工程师完成或者在他的指导下完成。