

# IPC SERIES

可极性切换输出  
体积小，多台组网



MAX

60W

预存储四组数据  
可编程,可前面板控制  
多款型号可选

DC POWER SUPPLY

## 高精度线性直流电源 IPC系列

体积小，最大功率60W

选择范围：电压5V~300V，电流0.2A~12A

高分辨率，LED数码管显示

恒流恒压模式自动切换，并具有远端补偿功能

具备OVP,OCP,OTP和风扇故障报警多种保护功能

选配RS485或RS232数字信号控制接口

支持SCPI指令集，支持NI和是德VISA驱动



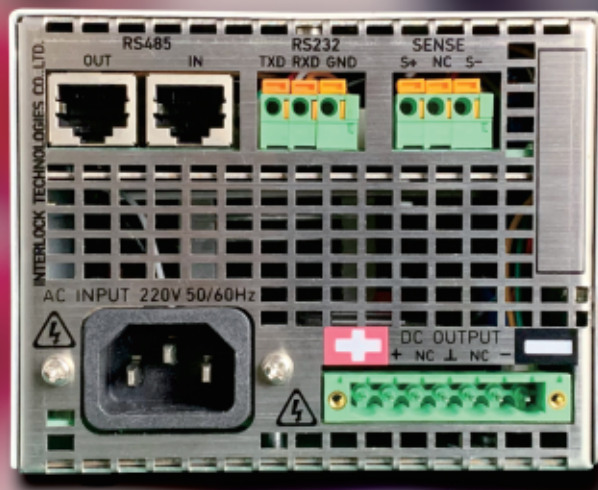
更多产品信息请登录  
[www.interlock-china.com](http://www.interlock-china.com)



欢迎关注微信公众号

# 低纹波 满足纯净测试要求

- 体积小巧
- 前面板控制
- RS485或RS232接口
- 带远端补偿功能



## 高精度线性直流电源

NEW

# IPC SERIES

### ● 标配RS485和RS232数字通信接口

IPC系列电源是一种利用精密线性稳压稳流技术实现了极低噪声稳定输出的可编程线性电源。用户可以作为台面仪器使用，也可以在高度为2U的19英寸标准机架上安装4台IPC电源。IPC系列电源最大功率可达60W，输出电压最高达300V，输出电流最大达12A。用户可通过电源前面板方便地对电源进行控制（调节输出电压、电流值，4组预设电压、电流值并且可在各组值之间切换输出，设置OVP、OCP限定值以及其他系统参数）。电源采用高亮度的LED显示输出电压、电流和功率值以及电源状态。电源后面板标配RS232和RS485通讯接口，方便用户组成需要的自动测试系统。

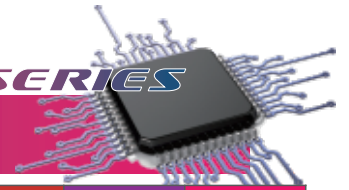
IPC系列电源可广泛应用于实验室测试、生产线产品检测等。

#### 产品阵容

更多型号，敬请垂询。

类型	5 V	10 V	20 V	30 V	48 V	60 V	100 V	200 V	300 V
60 W	IPC5-12	IPC10-6	IPC20-3	IPC30-2	IPC48-1.25	IPC60-1	IPC100-0.6	IPC200-0.3	IPC300-0.2

※ 阅读型号的方法：IPC型号由三个英文，数字，分隔符，数字组成。其中三个英文表示xxx系列，分隔符前的数字表示额定电压，分隔符后的数字表示额定电流。  
例如IPC10-6表示：IPC系列，额定电压10V，额定电流6A。



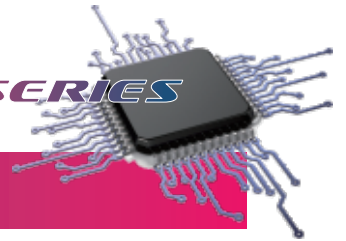
## SPECIFICATIONS

## 性能参数

	IPC5-12	IPC10-6	IPC20-3	IPC30-2	IPC48-1.25	IPC60-1	IPC100-0.6	IPC200-0.3	IPC300-0.2	
<b>直流输出</b>										
额定电压(V)	5	10	20	30	48	60	100	200	300	
最大电压(V)	5.15	10.3	20.6	30.9	49.44	61.8	103	206	309	
电压变化范围(V)	0~5	0~10	0~20	0~30	0~48	0~60	0~100	0~200	0~300	
额定电流(A)	12	6	3	2	1.25	1	0.6	0.3	0.2	
最大电流(A)	12.36	6.18	3.09	2.06	1.2875	1.03	0.618	0.309	0.206	
电流变化范围(V)	0~12	0~6	0~3	0~2	0~1.25	0~1	0~0.6	0~0.3	0~0.2	
<b>交流输入</b>										
标称额定输入	220 VAC ± 10% , 50~60 Hz, 单相									
<b>额定电压特性</b>										
纹波(mV), 5Hz~1MHz, RMS	0.5						1	2	3	
电源效应(mV)	0.005%+1						0.005%+2	0.005%+3	0.005%+5	
负载效应(mV)	0.005%+5	0.005%+4	0.005%+3			0.005%+2				
瞬态响应时间(μs)	50									
温度系数(PPM/°C)	50									
<b>额定电流特性</b>										
纹波(mA), 5Hz~1MHz, RMS	3	2	1	0.5						
电源效应(mA)	0.5									
负载效应(mA)	0.5									
温度系数(PPM/°C)	300									
<b>编程接口</b>										
Rs232接口	波特率: 19.2k bps 或者 57.6k bps 数据长度: 8 bits, 停止位: 1 bit, 奇偶校验位: 无									
Rs485接口	波特率: 19.2k bps 或者 57.6k bps 数据长度: 8 bits, 停止位: 1 bit, 奇偶校验位: 无 地址范围: 1~127									
<b>保护功能</b>										
OVP值(V)	5.5	11	22	33	52.8	66	110	220	330	
OCP值(A)	13.2	6.6	3.3	2.2	1.375	1.1	0.66	0.33	0.22	
OVP/OCP触发脉冲宽度(ms)	50. 触发后关断OUTPUT输出, 前面板显示Err警告并蜂鸣报警									
过温保护启动(°C)	95. 触发后关断OUTPUT输出, 前面板显示Err警告并蜂鸣报警									
风扇故障保护	触发后关断OUTPUT输出, 前面板显示Err警告并蜂鸣报警									
短路保护	电源内部设计了短路保护电路									
<b>设置和回读(RS232和RS485)</b>										
输出电压设置的准确度	± (0.05%设置值 + 0.05%额定值)									
输出电压设置的分辨率(mV)	1						10			
输出电流设置的准确度	± (0.5%设置值 + 0.1%额定值)									
输出电流设置的分辨率(mA)	1	0.1								
输出电压读回的准确度	± (0.05%设置值 + 0.05%额定值)									
输出电压读回的分辨率(mV)	1						10			
输出电流读回的准确度	± (0.5%设置值 + 0.1%额定值)									
输出电流读回的分辨率(mA)	1	0.1								
<b>前控制面板</b>										
输出电压显示的准确度	± (0.05%设置值 + 0.05%额定值)									
输出电压显示的分辨率(mV)	1						10			
输出电流显示的准确度	± (0.5%设置值 + 0.1%额定值)									
输出电流显示的分辨率(mA)	1	0.1								
功率显示	按下PWR DSPL按键, 且按键LED绿色指示灯亮起									
输出极性切换	按下POL NEG按键, 且按键LED绿色指示灯亮起									
输出关闭指示 (OFF)	OUTPUT关闭, 红色LED灯指示									
输出开启指示 (ON)	OUTPUT启动, 绿色LED灯指示									
恒压指示(CV)	CV触发时, 绿色LED灯指示									
恒流指示(CC)	CC触发时, 红色LED灯指示									
故障指示(ERROR)	OVP/OCP/OTP/风扇故障触发时, 红色LED灯指示									
<b>尺寸和重量</b>										
尺寸	详见尺寸图									
重量(kg)	约 3.7									
工作环境温度和湿度	0~40 °C / 10%~90% RH									
储藏温度和湿度	-10~60 °C / 低于90% RH									
冷却系统	风扇强制制冷									
输出极性	正极或者负极都可以接地									
绝缘电压(V)	±500									

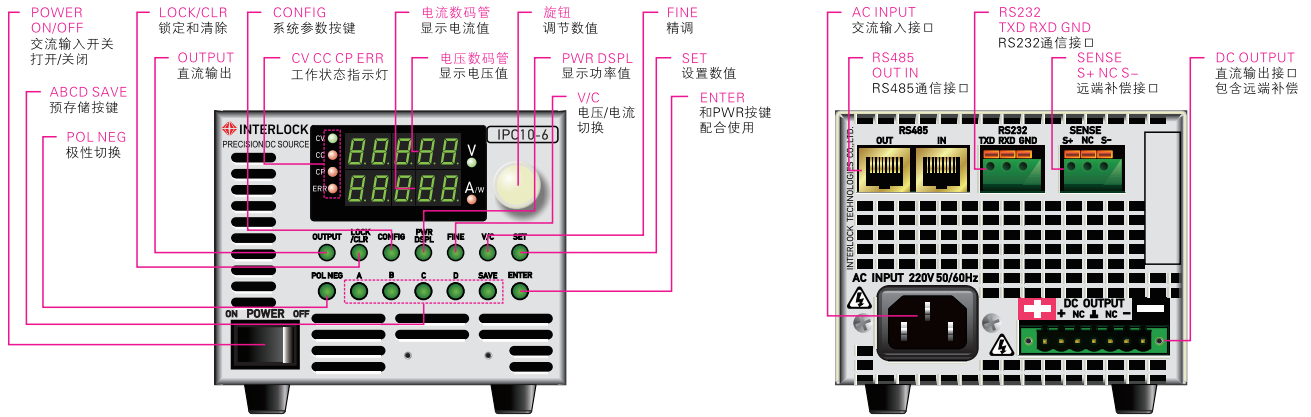
# CONTROL PANEL

IPC SERIES



## 面板功能说明

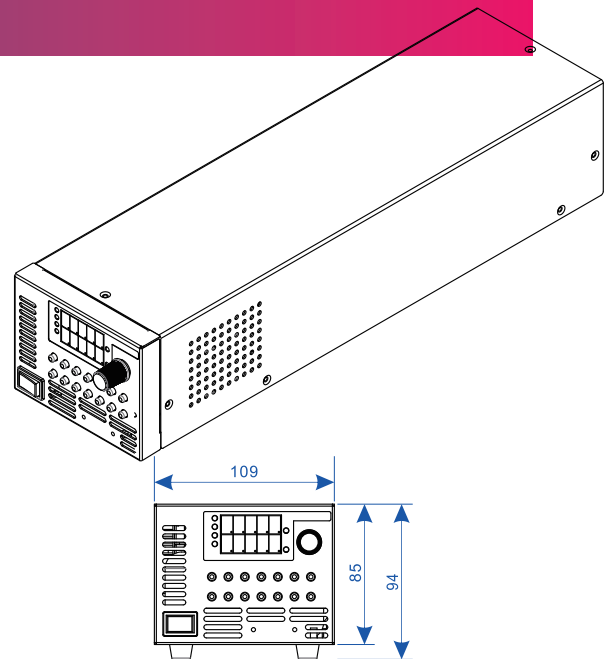
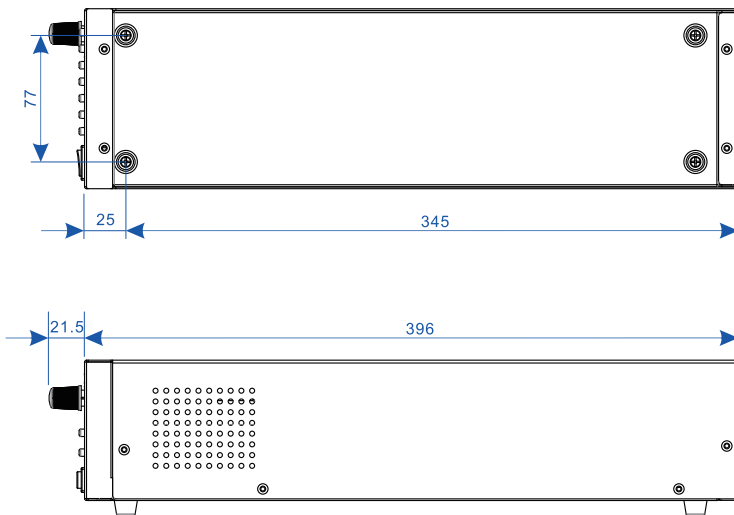
### 前后面板示意图



# DIMENSION

19英寸机柜1/4宽度，高度2U

单位: mm



成都英特罗克科技有限公司

Chengdu Interlock Technologies Co., Ltd.

官方网站: [www.interlock-china.com](http://www.interlock-china.com)

销售热线: 028-8421 5528

节假日服务热线: 137 0906 1078 (微信同号)

地址: 四川省成都市高新西区合作路1238号

微信公众号



### 注意事项

■感谢您平日对英特罗克（以下简称为「本公司」）产品的厚爱。■请在选购本公司产品前认真阅读该技术资料，阅读完之后请放在身边以便查阅。■本公司相关人员已经仔细阅读过该技术资料，如果您发现其中有任何不正确的排版或者页面丢失，请联系本公司索要免费的新副本，或登录 <http://www.interlock-china.com> 下载最新版本的电子档。■本公司的产品均在ISO 9001质量管理体系内进行设计、生产、检验及销售。本产品在出厂时，都有唯一ID号与之对应。ID号可在产品包装箱、产品校准（检验）证书和产品机身上获得。■没有本公司授权和允许，禁止对使用说明书的全部或部分内容进行重新生产或印刷。■由于产品改良，在使用说明书内容上进行变更而未能事先告知，敬请谅解。

### 安全须知

■本仪器不是为了家庭消费用途设计，不能当家用电器设备使用。■仪器的操作者必须是理解使用手册内容的训练有素的人员。■未经培训的操作者请在懂得电气知识并经过培训的工作人员的监督下使用该仪器。■由于仪器内部的组成部件可能对人体造成危险，请不要擅自打开仪器外罩。■不要擅自拆卸或者修理该仪器。如果必须要修理，请联系厂家或者代理。■在安装仪器的时候请遵守使用手册中所描述的安插事项。■为了避免电击，请将仪器的保护接地端子与电气大地（安全大地）连接。■在将交流输入电缆连接到插线板时，请由经过培训并有资质的电气工程师完成或者在他的指导下完成。