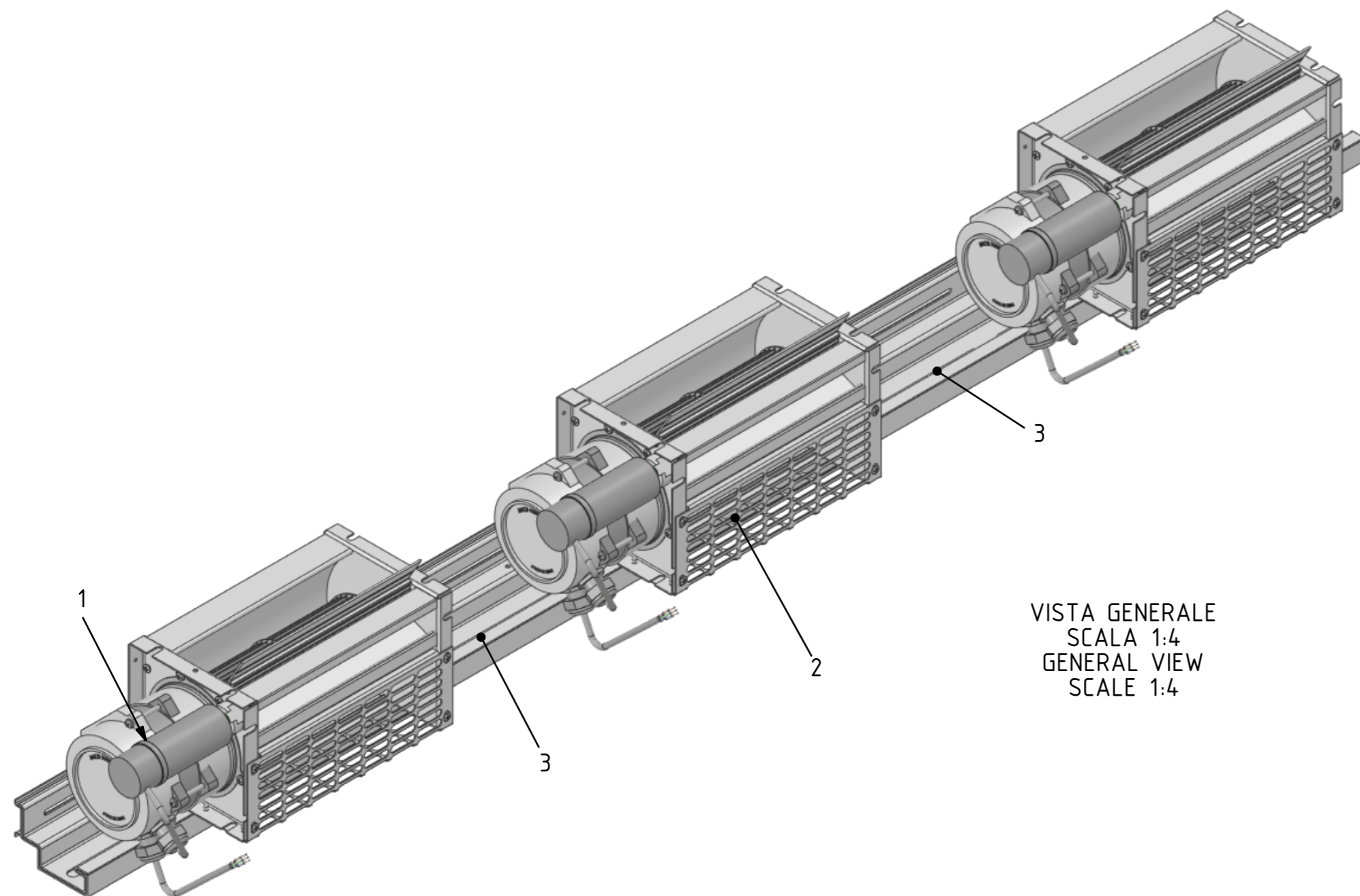
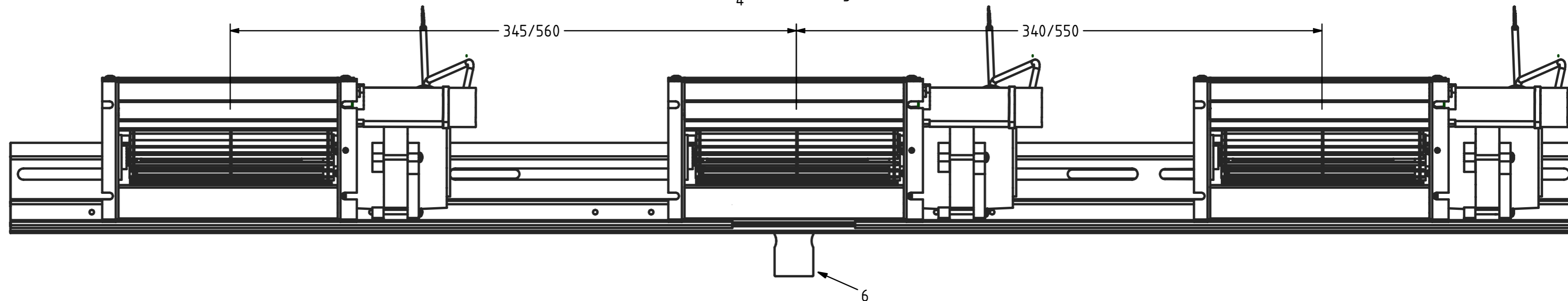
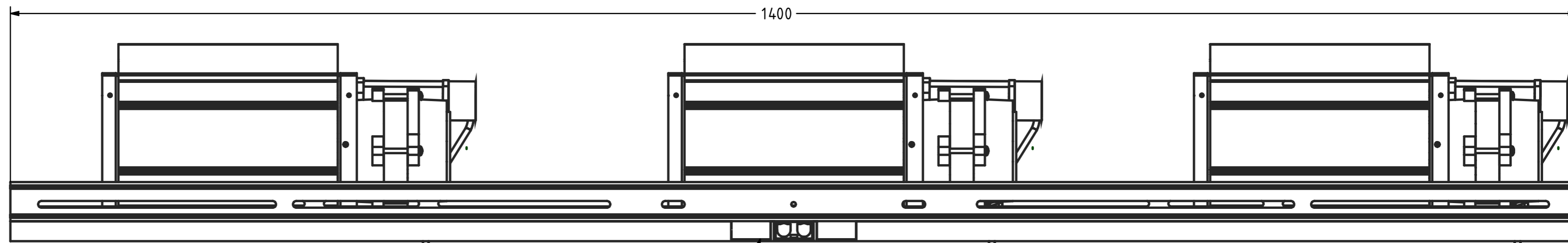
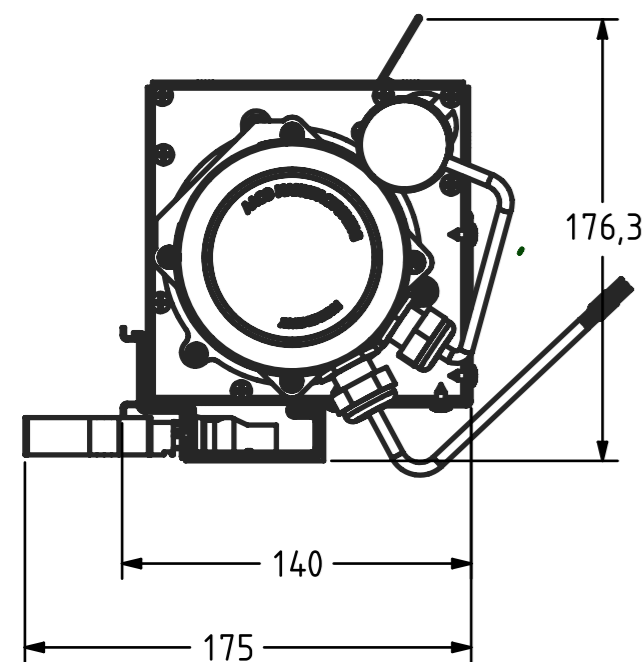


SCALA/SCALE 1:3



VISTA GENERALE
SCALA 1:4
GENERAL VIEW
SCALE 1:4

DESCRIZIONE/DESCRIPTION	N°
CABLAGGIO DI ALIMENTAZIONE/POWER WIRING	1
BARRA CENTRALE/CENTRAL BAR L= 1400mm	2
BARRA LATERALE/SIDE BAR L= 645 mm	3
TAPPO CHIUSURA/CLOSING CAP	4
SPINA DI ALIMENTAZIONE/POWER PLUG	5
PRESA DI ALIMENTAZIONE/POWER SOCKET	6



DESCRIZIONE/DESCRIPTION :	BARRA UNIV.PER VENT.UL+3TG180UL	DATA/DATE :	16/11/2021	DIMENSIONI/DIMENSIONS :	mm
CODICE/CODE :	1BA0060	FOGLIO/SHEET :	A2	TRATTAMENTO/TREATMENT :	
NOTE :	Da/From L= 1400 mm estendibile/extendable fino/to L= 2300 mm	REV :			
DISEGNATORE/DESIGNER :	M.MATIUSI				
CONTROLLATO/CONTROLLED :	D.INGHINGOLO	NORMATIVA/REGULATION :			
APPROVATO/APPROVED :	S.COLOMBI	MATERIALE/MATERIAL :			
					PROPRIETA' DI TECSYSTEM s.r.l VIETATA LA RIPRODUZIONE NON AUTORIZZATA PROPERTY OF TECSYSTEM s.r.l UNAUTHORIZED REPRODUCTION FORBIDDEN