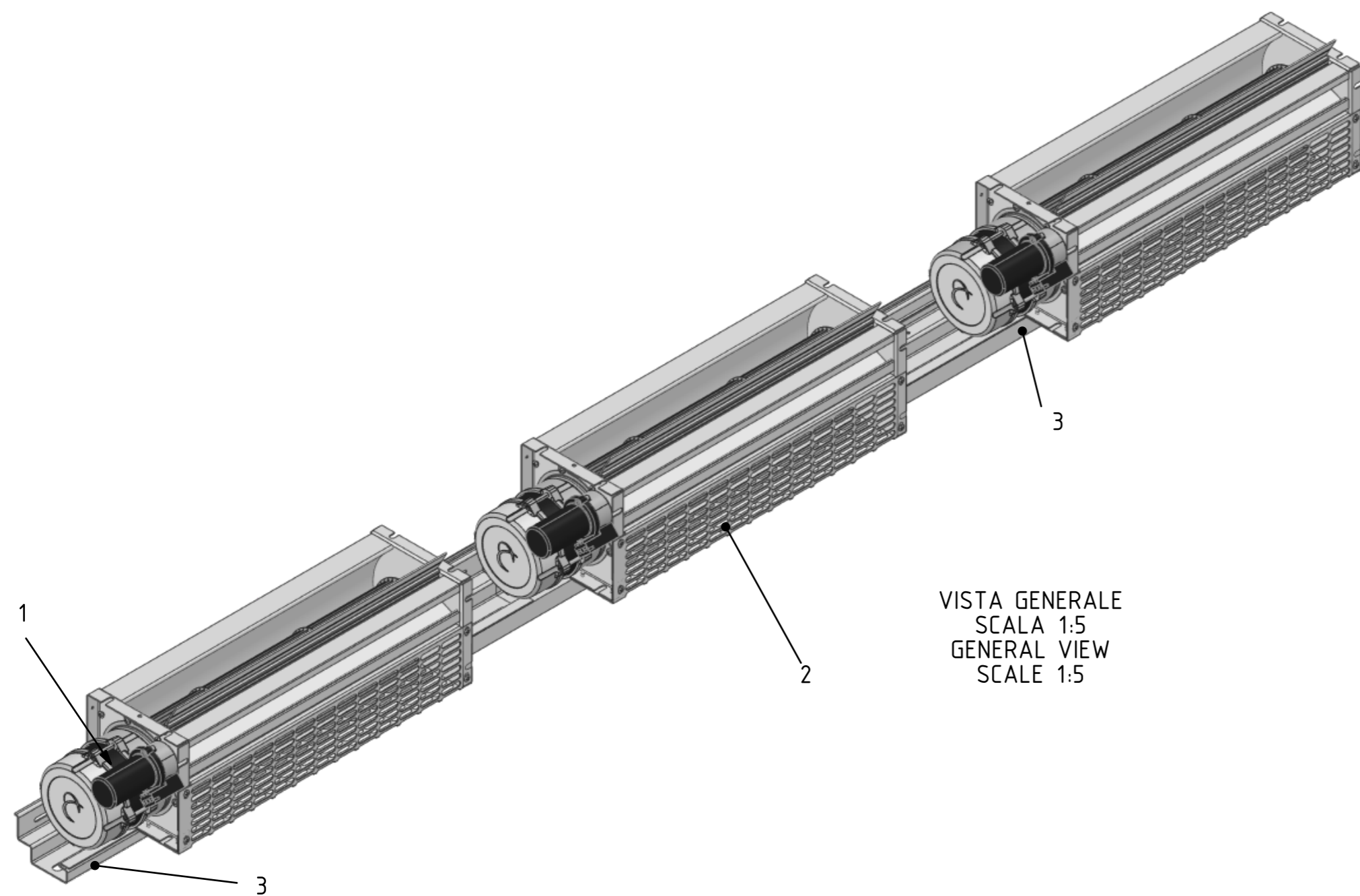
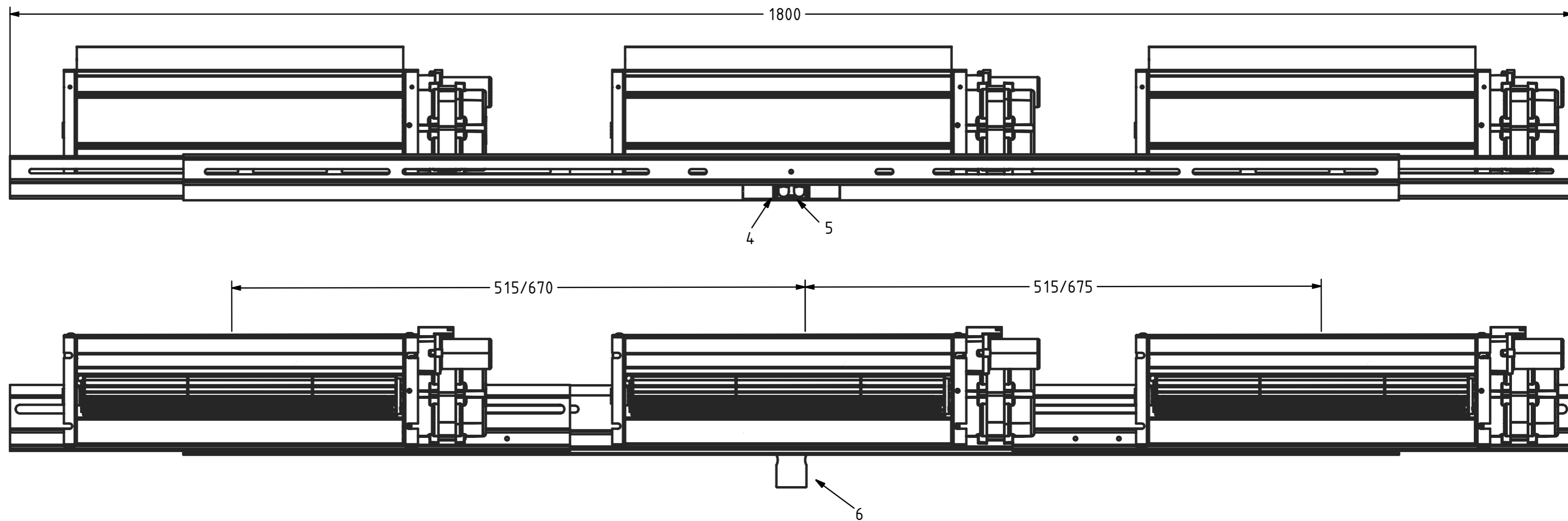
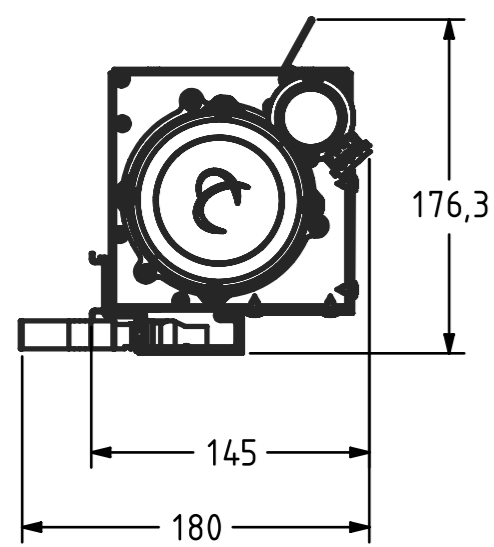


SCALA/SCALE 1:4



VISTA GENERALE
SCALA 1:5
GENERAL VIEW
SCALE 1:5

DESCRIZIONE/DESCRIPTION	N°
CABLAGGIO DI ALIMENTAZIONE/POWER WIRING	1
BARRA CENTRALE/CENTRAL BAR L= 1400mm	2
BARRA LATERALE/SIDE BAR L= 645 mm	3
TAPPO CHIUSURA/CLOSING CAP	4
SPINA DI ALIMENTAZIONE/POWER PLUG	5
PRESA DI ALIMENTAZIONE/POWER SOCKET	6

	DESCRIZIONE/DESCRIPTION :	BARRA UNIVERSALE + 3TG360	DATA/DATE :	12/11/2021	DIMENSIONI/DIMENSIONS :	mm
	CODICE/CODE :	1BA0059	FOGLIO/SHEET :	A2	TRATTAMENTO/TREATMENT :	
DISEGNATORE/DESIGNER : M.MATIUSI	NOTE :	Da/From L= 1400 mm estendibile/extensible fino/to L= 2300 mm	REV :			
CONTROLLATO/CONTROLLED : D.INGHINGOLO	NORMATIVA/REGULATION :		PROPRIETA' DI TECSYSTEM s.r.l VIETATA LA RIPRODUZIONE NON AUTORIZZATA PROPERTY OF TECSYSTEM s.r.l UNAUTHORIZED REPRODUCTION FORBIDDEN			
APPROVATO/APPROVED : S.COLOMBI	MATERIALE/MATERIAL :					