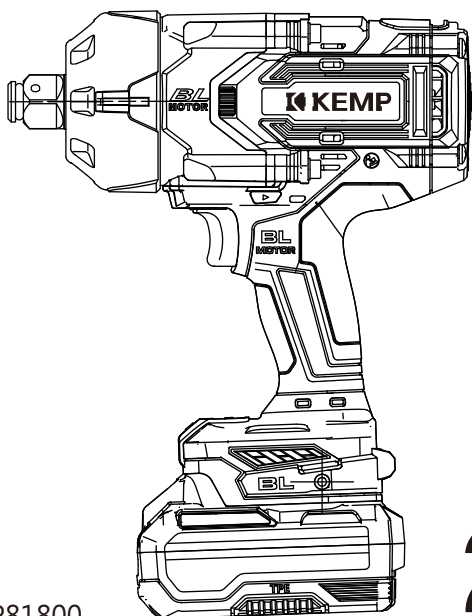




USER MANUAL 产品使用说明书

# 锂电冲击扳手

## Cordless Impact Wrench



CBI-RP81800

# 21v

**无刷马达** *Brushless MOTOR*



为了您的安全，  
使用前请仔细阅读本手册。  
妥善保存该手册以备将来参考。

# 锂电冲击扳手

强化打击机构:高转数大扭力输出

无刷马达:无刷高功率高效率输出,损耗低节能寿命长

智能拆卸模式:  
当检测到螺栓拧下来后机器会降速慢慢再把螺栓拧出来

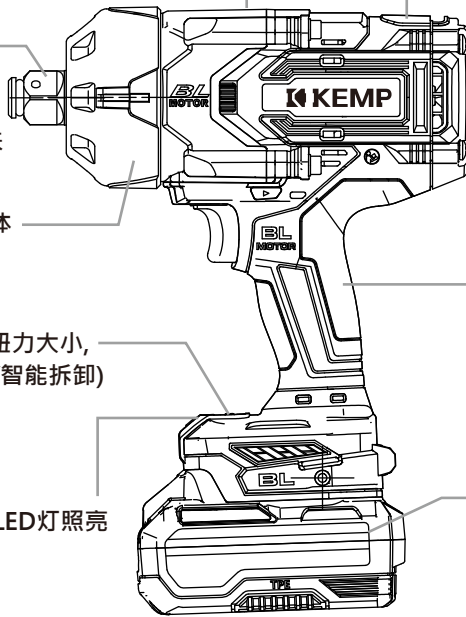
橡胶护套:保护前壳体  
操作工位碰撞

段数可调:正转三段扭力大小,  
反转两段模式(全力/智能拆卸)

LED照明灯:明亮的LED灯照亮  
拧紧工位

舒适握柄设计:  
体积最紧凑最小化,  
轻巧机身不笨重,  
提升舒适度降低疲劳度

智能电池:  
双侧灯条显示电量,  
摄氏5~65度C,温  
控充电保护装置



型号	驱动夹头 inch	最大扭矩 Nm	最大 拆卸扭力 Nm	最大拆卸 螺栓能力 mm	冲击数 ipm	空转转速 rpm	订购编号
CBI-RP81800	1" Sq.	2100	2300	M27~M36	1000/1800/2400	1150/1450/1850	203 88 810

工具重量: 3.58kg(不含电池) • 4.61(含电池)

电池电压/Max: 18V / Max. 21V



请勿强力冲击 勿水气或高温, 请阅读操作说明

## 电池包

型号	电压	电流	订购编号
CLB-RA2175	21V	7.5Ah	290 88 171

## 充电器

充电时间: 7.5Ah 约130min

型号	输入	输出	订购编号
CBC-RC421	100-240V, 50/60Hz	21.5V $\overline{=}$ 4.0A	291 88 141

\* 作为KEMP 产品提升与持续改善政策, 设计与数据规格等如有实时修改, 并不会立即通知。

最新信息请查询官方网站或洽肯普授权经销商咨询。

\* 锂电冲击扳手在以下说明简称: 电动工具或电动扳手

## 安全操作须知

⚠ 警告:没有按照以下列举的说明而使用或操作将导致触电、着火或严重伤害。

在所有以下列举的警告中术语“电动工具”指市电驱动(有线)电动工具或电池包驱动(无线)电动工具。

### 1. 工作场地

- 1) 保持工作场地清洁和明亮。混乱和黑暗的场地会引发事故。
- 2) 不要在易爆环境, 如有易燃液体、气体或粉尘的环境下操作电动工具。电动工具产生的火花会点燃粉尘或气体。
- 3) 让儿童和旁观者离开后操纵电动工具。分心会使你放松控制。

### 2. 电气安全

- 1) 避免人体接触接地表面, 如管道、散热片和冰箱。如果你身体接地会增加触电危险。
- 2) 电动工具插头必须与插座相配。绝不能以任何方式改装插头。需接地的电动工具不能使用任何转换插头。未经改装的插头和相配的插座将减少触电危险。
- 3) 不得将电动工具暴露在雨中或潮湿环境中。水进入电动工具将增加触电危险。
- 4) 不得滥用电线。绝不能用电线搬运、拉动电动工具或拔出其插头。让电动工具远离热、油、锐边或运动部件。受损或缠绕的电线会增加触电危险。
- 5) 当在户外使用电动工具时, 使用适合户外使用的外接电线。适合户外使用的电线将减少触电危险。

### 3. 人身安全

- 1) 保持警觉, 当操作电动工具时关注所从事的操作并保持清醒。切勿在有疲倦、药物、酒精或治疗反应下操作电动工具。在操作电动工具期间精力分散会导致严重人身伤害。
- 2) 使用安全装置。始终配戴护目镜。安全装置, 诸如适当条件下的防尘面具、防滑安全鞋、安全帽、听力防护等装置能减少人身伤害。

3) 避免突然起动。确保开关在插入插头时处于关断位置。手指放在已接通电源的开关上或开关处于接通时插入插头可能会导致危险。

4) 在电动工具接通之前, 拿掉所有调节钥匙或扳手。遗留在电动工具旋转零件上的扳手或钥匙会导致人身伤害。

5) 手不要伸得太长。时刻注意脚下和身体平衡。这样在意外情况下能很好地控制电动工具。

6) 着装适当。不要穿宽松衣服或佩带饰品。让你的头发、衣服和袖子远离运动部件。宽松衣服、佩饰或长发可能会卷入运动部件。

7) 如果提供了与排屑装置、集尘设备连接用的装置, 则确保他们连接完好且使用得当。使用这些装置可减少碎屑引起的危险。

8) 使用夹钳或其他方法将工件固定在平台上。用手握机器或将机器倚靠在身体上导致不平衡可引起失控。

9) 不要使用梯子或其他不稳定的支撑方法。在特殊情况下, 稳固的立足让使用者更好的控制机器。

10) 使手保持干燥, 清洁, 无油脂。带油的手可能导致失控。

11) 经常佩戴有侧面护罩的护目镜。日常戴的眼镜可能有防冲击的镜头, 但它们不是安全护目镜。遵循该注意事项将减少眼睛伤害。

12) 保护您的呼吸器官。当有尘工作时, 佩戴防尘面具。按照此规定可减少严重的身体伤害。

13) 保护您的听觉。在长时间持续工作中, 需佩戴耳塞。按照此规定可减少严重的身体伤害。

### 4. 电动工具使用和注意事项

1) 不要滥用电动工具, 根据用途使用适当的电动工具。选用适当的设计额定值的电动工具会使你工作更有效、更安全。

2) 如果开关不能接通或关断工具电源, 则不能使用该电动工具。不能用开关来控制的电动工具是危险的且必须进行修理。

3) 在进行任何调节、更换附件或贮存电动工具之前, 必须从电源上拔掉插头或将电池包脱开电源。这种防护性措施将减少电动工具突然起动的危险。

4) 将闲置电动工具贮存在儿童所及范围之外, 并且不要让不熟悉电动工具或对这些说明不了解的人操

作电动工具。电动工具在未经训练的用户手中是危险的。

5) 保养电动工具。检查运动件的安装偏差或卡住、零件破损情况和影响电动工具运行的其他条件。如有损坏,电动工具必须在使用前修理好。许多事故由维护不良的电动工具引发。

6) 按照使用说明书以及打算使用的电动工具的特殊类型要求的方式,考虑作业条件和进行的作业来使用电动工具、附件和工具的刀头等。将电动工具用作那些与要求不符的操作可能会导致危险情况。

7) 向使用该机器的使用者提供该说明书。如果将此机器出借给别人使用,也将此说明书一并借出。

### 5. 电池工具使用和注意事项

1) 只用制造商规定的充电器充电。将适用于某种电池包的充电器用到其他电池包时会发生着火的风险。

2) 只使用电动工具配套的电池包。使用其他电池包会发生损坏和着火的危险。

3) 当电池包不使用时,将它远离金属物体,例如回形针、硬币、钥匙、螺钉或其他小金属物体,以防一端与另一端连接。电池端部短路会引起燃烧或火灾。

4) 在滥用条件下,液体会从电池中溅出;避免接触。如果液体碰到了眼睛,还要寻求医疗帮助。从电池中溅出的液体会发生腐蚀和燃烧。

### 6. 维修

1) 将你的电动工具送交专业维修人员,必须使用同样的零件进行更换。这样将确保所维修的电动工具的安全性。

2) 当维修时,仅使用有标示的零部件。

3) 按照本说明书中维修部分操作。使用未经授权的零件或未按该说明书中的指示操作可能引发触电的危险。

## 电池包使用注意事项

1. 安装电池包前,先确定开关是否位在关闭的位置,正逆转开关是否位于中间位置,以预防意外地开动电动工具。提携电动工具时如果把手指按在起停开关上,或者安装电池包时未关闭电动工具,都可能造成工作意外。

2. 切勿打开电池包。可能造成短路。

3. 电池包必须远离高温,例如长期的日晒和火焰等。有爆炸的危险。过度使用或温度情况下,电池包可能有渗漏出现。

4. 如果电池包坏了,或者未按照规定使用电池包,电池包中会散发有毒蒸汽。工作场所必须保持空气流通,如果身体有任何不适必须马上就医。电池包散发的蒸汽会刺激呼吸道。

5. 损坏的电池包会渗出液体,并且污染其它的零件。检查被污染的零件。清洁这些零件,必要时得换新零件。

6. 如果从电池包渗出的液体碰到皮肤,立即用肥皂水冲洗。然后用柠檬汁涂抹。

7. 如果从电池包渗出的液体进入眼睛里,立即用清水冲洗至少10分钟,并就医。按照此规定可减少严重的身体伤害。

8. 本电池包只能配合原厂的电动工具一起使用。这样才能保证电池包不会过充。

9. 不要撞击或损坏电池,不要使用被撞过或者损坏的电池。使用损坏的电池会导致爆炸。迅速处理损坏的电池。

10. 不要在潮湿或者雨中充电。按此做法可减少触电的危险。

11. 锂电池在长时间不使用情况下,建议充满电量存放,定期1~2个月进行一次完全充放电循环,以保持电池健康状态。如果电池电量彻底耗完会造成电池无法激活充放电,损坏电池!

## 充电器使用注意事项

⚠ 警告:为减少触电的危险及充电器,电池包的损坏,使用充电器上所列的锂电池可充电包。使用其它型号的电池包可导致爆炸引起伤害。

1. 使用该充电器前,仔细阅读该操作说明书及贴在说明书上,充电器上的警告,以防止错用导致伤害的危险。

2. 充电器不要在室外使用,必须远离雨水和湿气。如果让水渗入机器中,会提高产生电击的危险。

3. 不可以使用本充电器为其它厂牌的电池充电。如未按照规定使用机器可能引起火灾甚至有爆炸的危险。

4. 不要滥用充电器和电线。不要通过拎电线来提取充电器。从电源上拔除充电器时不应拖拽电线。否则会损坏充电器及电线，引起触电。立即更换电线。
5. 确保电线放置在合适的位置，不会与锋利的边缘及移动的部位碰触，否则将会被损坏。这将减少电线被损坏，从而导致触电的危险。
6. 将电线和充电器远离高温，防止损坏充电器外壳及内部零件。
7. 不要让汽油，石油等物质与塑料部分接触。这些物质含有的化学成分可损坏，削弱，或毁坏塑料。
8. 没有特殊需求不需要使用延长线。使用了不适合的延长线可导致火灾及触电。如果必须使用延长线，确保延长线插座的插针数量，尺寸，形状与充电器的插座一致。该延长线有完好的布线条件。
9. 不要使用电线或插座损坏的充电器，它可能导致短路，触电。若损坏了，及时送到购买处进行维修。
10. 充电器被撞击或其它任何方式受损后，不要使用。将该充电器送至购买处检查确认充电器是否完好。
11. 不可擅自拆开充电器。充电器只能交给专业电工修理。错误的重组可导致触电及火灾的危险。
12. 维护或清洁充电器时，务必将其从插座上拔下来，按照这种做法可以减少触电的危险。
13. 将不在使用的充电器从电源上拔除，这样可减少触电的危险，或防止金属物质掉进插孔内，损坏充电器。
14. 防止触电。不要碰触插座不绝缘部位。

## 电动扳手使用注意事项

1. 安装在机器上的工具可能割断隐藏的电线一定要握住绝缘手柄操作电动工具。电动工具如果割断了带电的电线，机器上的金属部件会导电，并进而导致操作者触电。
2. 使用夹钳或其他方法将工件固定在平台上。用手握机器或将机器倚靠在身体上导致不平衡可引起失控。
3. 不要在可能有隐藏电线的地方钻，锁紧或切割，若操作不可避免，切断一切保险丝或断路器。
4. 使用该机器时，佩戴护目镜。

5. 钻头，套筒及机器在操作中会变热，碰触它们需要佩戴手套。
6. 长时间工作需戴耳塞。长期暴露在噪音中可造成听觉故障。
7. 使用厚的，带有软垫的手套，限制手暴露在外面的时间。因电动扳手的操作带来的振动会伤害操作者的手及手臂。
8. 固定好工件。不要用手持或靠在腿上。不稳定的支撑可能导致失控而造成伤害。
9. 防止突然启动。插入电池包前确保正/逆转开关处于关闭状态。拿起机器时手指放在起停开关上，或装入电池包时，开关处于开启状态均会引发突然事故。
10. 更换零部件前拔出电池包。因为装有电池的电池工具随时处于操作状态，会导致突然启动。
11. 务必握紧电动工具。在拧紧和放松螺钉时，可能出现短暂的强大的反击。
12. 当机器被操作者拿在侧时，不要启动机器。旋转的钻头会继续衣物等物品，造成伤害。
13. 将机器前置在扣件上时，将机器关闭。旋转的输出轴容易从扣件上滑落。
14. 不要将该机器当电钻使用。该机器的关闭离合器不是为钻功能所设计。输出轴在无任何警告的情况下自动停止转动。
15. 拧长螺钉时需要格外注意。根据使用套筒和钻头的类型，机器工作中会有滑落的危险。先小心地试用该机器，了解机器大概情况，确保机器滑落不会伤害到操作者。
16. 该电池工具应该在0-40摄氏度的环境下充电。不要放置在外面或车上。

## 主配件

### 电动扳手组套

- 电动扳手组套
- 充电器
- 电池包

在某些国家或某些特殊的机型，其所提供的配备，可能与以上所给的资料稍有出入。

△ 警告：电动扳手工作时产生的粉尘可能含有致癌或对人体有害的化学物质。例如：

- 油漆中含的铅。
- 砷和铬与木材起反应后也会产生有毒物质。

为了减少这些化学有毒的物质对人体的伤害，要尽量保证在通风的环境下工作，并且工作时配戴合格的安全保护装置。

## 操作说明

### 1. 为电池包充电

请在室内充电。

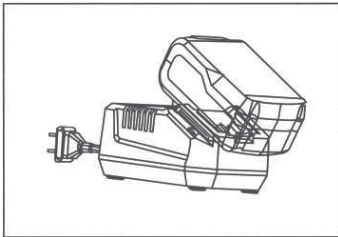
只能使用该电动工具配套的电池包及充电器。电池包在交货时只完成部分充电。首次使用电动工具之前，必须先充足电池包的电以确保电池包的功率。

可以随时为锂电池充电，不会缩短电池的使用寿命。如果充电过程突然中断，也不会损坏电池。

注意：电池与充电器必须配套使用，如果电池不能插入充电器请不要强制插入，应检查电池与充电器是否配套。

电池包上安装了温度控制装置。当温度位于在摄氏5到65度之间时，才能进行充电。所以能够更好的延长电池包的使用寿命。

请注意有关作废处理的规定。



## 实际应用

- 1) 检查正逆转开关被调整在正确的位置(左或右)，握紧机器。
- 2) 用手将扣件安置在配对物上或里面。(例如：螺母放在螺钉上或螺钉放在螺纹孔内)
- 3) 将装在电动扳手上的冲击套筒放在螺母或螺钉头上。
- 4) 握紧机器，按压起停开关。冲击套筒将带动扣件旋转，当扣件遇到反作用力时，机器会出现冲击力。

△ 警告：不要过度拧紧，电动扳手的冲击力可能损坏扣件。使电动扳手与扣件保持正确的角度，防止损坏扣件头。

## 工具维护保养

注意：对电动扳手进行维修检查之前，必须把电池包脱离机器。

1. 检查安装螺钉。经常检查安装螺钉是否紧固稳妥。螺钉松开极易引起严重事故。
2. 定期检查充电器线缆。如发现损伤应立即委托 KEMP 肯普授权的维修中心处理。
3. 保持通风槽清洁顺畅。经常清除尘埃、油污，严防杂物入内。
4. 必须由 KEMP 肯普授权的维修中心进行维修。只使用 KEMP 肯普的配件、零件。
5. 清洁。避免使用造成塑料龟裂损坏的溶剂擦拭塑料零件。建议使用稍微沾湿了肥皂水的柔布。

△ 请勿让马达淋到水，禁止将整个机身投入水中，以免引起马达故障及触电事故！

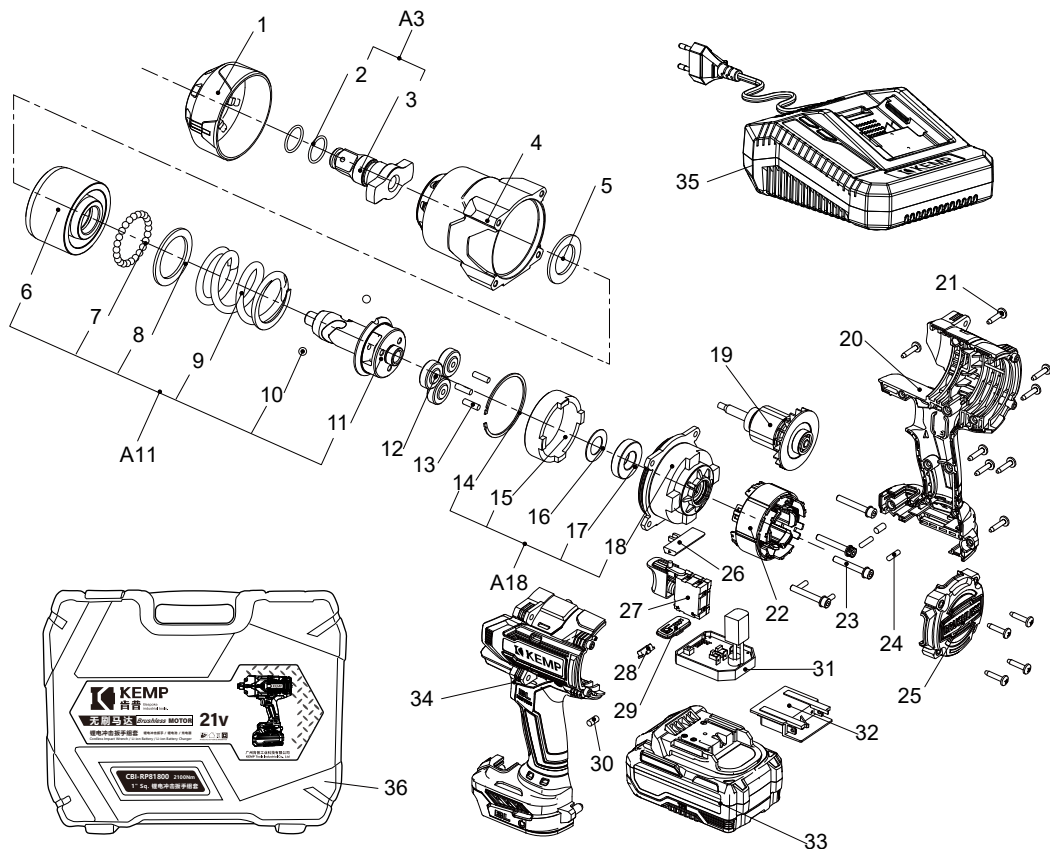
附：一般故障及排除方法

故障情形	可能原因	排除方法
电动扳手不运转	电池没电	给电池充电
套筒无法装入	未使用正确套筒	使用适合的套筒
电机过热	① 通风口可能被灰尘、灰屑塞住 ② 超负荷使用	① 清洁通风口 操作时不要用手堵住通风口 ② 适当休息后再使用

## 环境保护



1. 报废的电动工具和附件中含有大量有价值的原材料及合成材料，同样可以进行再生回收。
2. 磨屑或切割时所生产的粉尘中会包含有害物质，因而不应作为普通垃圾倾倒，而应交给特殊垃圾回收站处理。



序号	订购码	描述	数量
1	99088630001	帽盖	1
2	99088230001	O型环	1
3	99088160001	主轴	1
4	99088401001	本体组合	1
5	99088240001	垫片	1
6	99088160002	打击锤块	1
7	99088260001	钢珠	20
8	99088240002	垫片	1
9	99088250001	弹簧	1
10	99088260002	钢珠	2
11	99088660001	驱动轴	1
12	99088170001	行星齿轮	3
13	99088681001	销	3
14	99088270001	卡簧(C型)	1
15	99088170002	套筒齿轮	1
16	99088240003	垫片	1
17	99088190001	滚珠轴承	1
18	99088421001	盖子	1
19	99088660002	转子组件	1
20	99088630002	外壳 (R)	1

序号	订购码	描述	数量
21	99088682001	螺丝(ST4X6)	13
22	99088660003	转子组件	1
23	99088682002	螺丝	4
24	99088681002	销	2
25	99088660004	后盖组件	1
26	99088620001	正反转推钮	1
27	99088620002	电源开关	1
28	99088660005	后盖组件(LED)	1
29	99088620003	速度按钮	1
30	99088684001	橡胶销	2
31	99088660006	电子组件(PCB)	1
32	99088660007	电子组件	1
33	29088171	电池包(21V 7.5Ah 锂电池)	1
34	99088630003	外壳 (L)	1
A3	99088710001	组件(2, 3)	1
A11	99088710002	组件(6, 7, 8, 9, 10, 11)	1
A18	99088710003	组件(14, 15, 16, 17, 18)	1
35	29188141	21V 4.0A 充电器	1
36	95088081	BMC 胶盒	1

# 保修卡

## 保修、配换件登记表

请客户填写：

产品名称：

购买日期：

发票号码：

购买商场及地址：

用户姓名/单位名称：

联系地址：

联系电话：

## 维修记录（维修部填写）：

日期	保修项目	更换零件	数量	维修费	维修员签章	用户签章

## 保修服务规定：

1. 工具需要保修时，请自行送至当地特约维修中心（品牌经销处），并提供有效保修卡及购机发票/收据原件。保修卡遗失不补，请妥善保管。
2. 保修期：  
本着“质量第一，信誉至上”的宗旨，正常使用条件下，工具属于保修期及保修范围内的按保修政策执行。其他保修只收产品成本费，因工具的质量问题导致的故障属于保修。
3. 在保修期内发生以下情况，不属于保修范围，实行收费修理：
  - 3.1用户搬运、安装使用、维护、保管不当而损坏的。
  - 3.2使用电压低于110V或高于240V而损坏的。
  - 3.3自行或非厂方维修点拆修的。
  - 3.4无保修卡或购机发票的
  - 3.5因不可抗拒力造成产品损坏的。
  - 3.6超负荷工作而造成产品损坏的。
  - 3.7在正常磨损下更换的零件。
  - 3.8未按规定使用合适附件引起的损坏。
  - 3.9使用非原厂充电器或电池包,造成电动工具损坏。
  - 3.10因改装造成电动工具,电池包,充电器损坏。
4. 服务之中如有不到之处，请与本公司联系。

本资料内容如有变更，恕不另行通知，解释权属于本公司。