

零偏压氨气传感器 0-500 ppm

性能表征

产品型号	CLE-1052-400
正常检测范围	0 to 500 ppm
最大荷载浓度	1000 ppm
灵敏度	0.035±0.015μA/ppm
基线 (20 °C)	< ± 0.4 μA
基线漂移 (-20 to 40 °C)	相当于-2 to 20 ppm
分辨率	3 ppm
响应时间 (T ₉₀)	≤ 90 秒
线性度	线性
长期稳定性	< 10% 信号值/6 个月

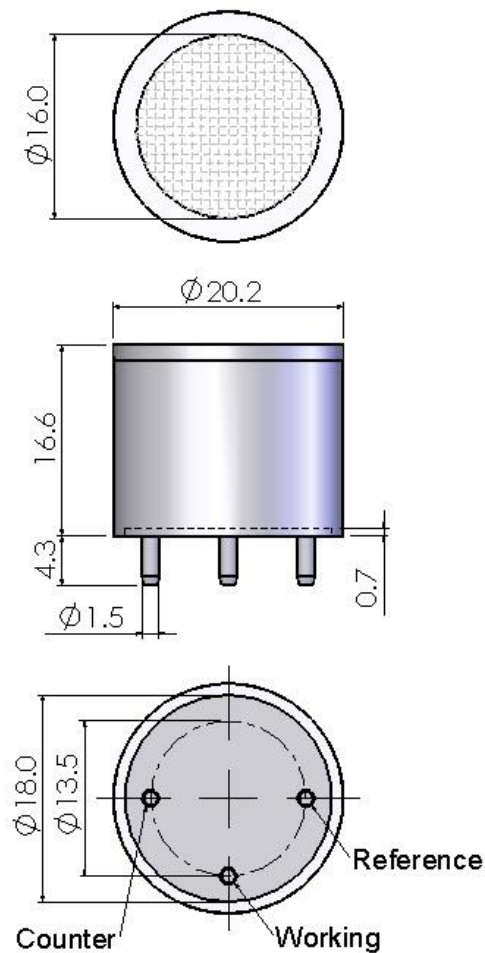
工作条件

工作温度	-20 °C to 40 °C
工作湿度	15 to 90 %RH (无冷凝)
工作压力	90 to 110 kPa
偏压	0 mV
储存时间	6 个月 (专用包装盒中)
储存温度	0 °C to 20 °C
使用寿命	空气中 ≥ 2 年
质保期	交货后 12 个月

物理性能

重量	约 5 g
方位要求	无

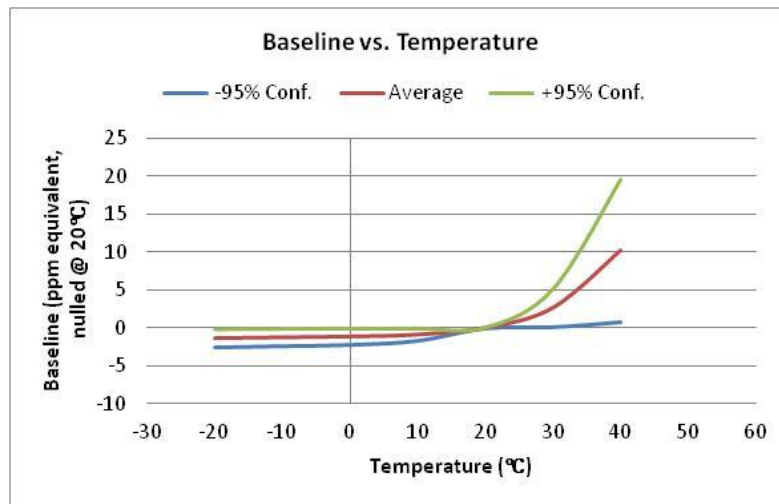
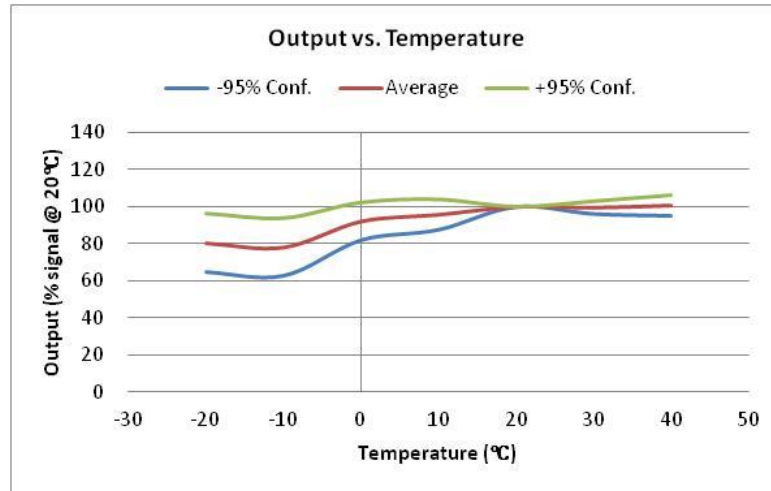
Outline Dimensions



All dimensions are in millimeters.
All tolerances are ±0.2mm.

Note: 推荐使用 PCB 插座来连接传感器，焊接会损害传感器。

温度影响



交叉灵敏度

气体	浓度 (ppm)	输出信号 (相当于 ppm NH ₃)
一氧化碳	50	-1
硫化氢	25	85
二氧化碳	5000	-2.5
氢气	1000	-1.5
异丁烯	100	-1
乙醇	1000	-1
二氧化硫	5	8
一氧化氮	35	0
二氧化氮	5	-5
氯气	10	-5

使用须知

1. 以上所有性能规格都是在环境条件：温度 20 °C，相对湿度 50% RH，一个大气压（100 kPa 或环境压力）下测得。
2. 推荐用目标气体进行标定。如果用交叉敏感气体进行标定，我们不保证其标定和测量的准确度。
3. 交叉灵敏度会有 +/- 30% 的浮动，并且可能随着传感器的生产批次不同和传感器的寿命而变化。
4. 上述交叉灵敏度包括但不限于上述气体，该传感器有可能对其他气体有响应。
5. T90 指标：若单个传感器流量为 500 ml/min，时，T90 指标为 90 s。
6. 低温 -20°C，T90 会增加至约 150 s。