

环氧乙烷传感器 0-10 ppm

性能表征

产品型号	CLE-1212-400
量程	0 to 10 ppm
灵敏度	1.9 ± 0.8 μA /ppm
基线 ( 20 °C )	-0.2 to 2.5 μA
基线漂移	相当于 0 to 2 ppm
(-20 °C to 50 °C)	
分辨率	0.1 ppm
响应时间 (T90)	≤ 120 秒
线性度	线性
长期稳定性	< 2% 信号值/月

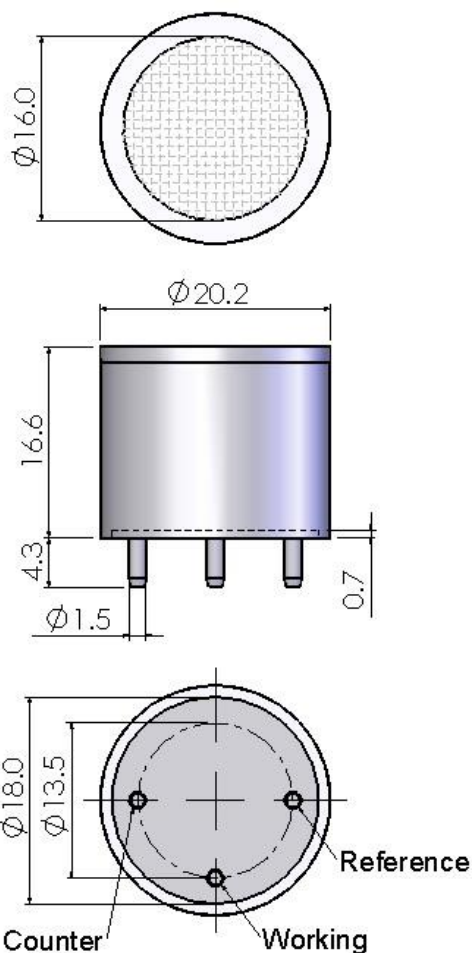
工作条件

工作温度	-20 °C to 50 °C
工作湿度	15 to 90%RH (无冷凝)
工作压力	90 to 110 kPa
偏压	+ 300 mV
储存时间	6 个月 (专用包装盒中)
储存温度	0 °C to 20 °C
使用寿命	空气中 3 years
质保期	交货后 12/24/36 个月

物理性能

重量	约 5 克
方位要求	无

Outline Dimensions

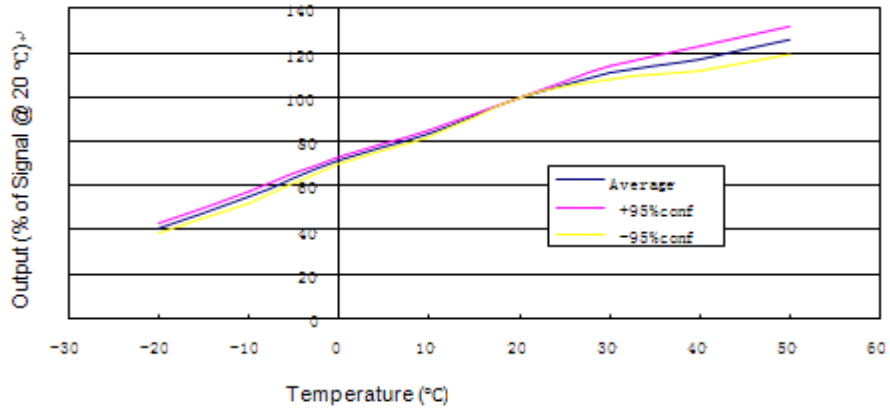


All dimensions are in millimeters.  
All tolerances are ±0.2mm.

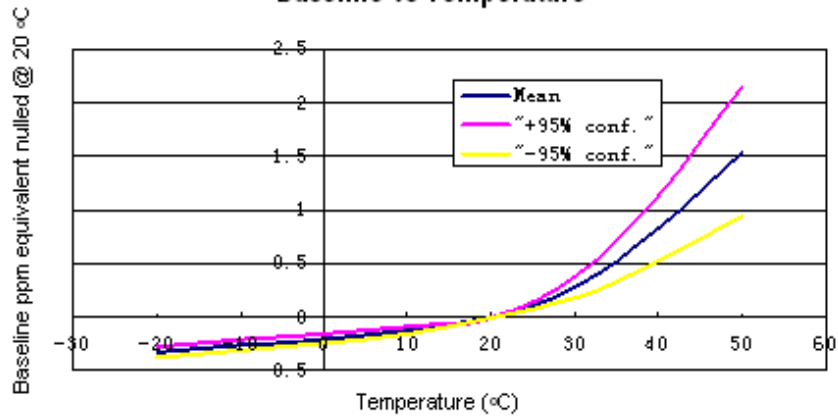
**Note:** 推荐使用 PCB 插座来连接传感器，焊接会损害传感器。

温度影响

Output vs Temperature



Baseline vs Temperature



交叉灵敏度

Gas	分子式	检测范围 (浓度, ppm)	CF 系数
环氧乙烷	CH <sub>2</sub> CH <sub>2</sub> O	10	1.0
一氧化碳	CO	100	2.5
乙醇	C <sub>2</sub> H <sub>5</sub> OH	30	0.8
甲醇	CH <sub>3</sub> OH	10	0.3
异丙醇	(CH <sub>3</sub> ) <sub>2</sub> CHOH	50	1.3
甲醛	HCHO	10	0.4
异丁烯	(CH <sub>3</sub> ) <sub>2</sub> C=CH <sub>2</sub>	30	0.9
丁二烯	CH <sub>2</sub> =CH-CH=CH <sub>2</sub>	10	0.3
乙烯	CH <sub>2</sub> =CH <sub>2</sub>	30	0.7
丙烯	CH <sub>3</sub> -CH=CH <sub>2</sub>	30	0.8
氯乙烯	CH <sub>2</sub> =CHCl	30	1.3
乙酸乙烯	CH <sub>3</sub> -COOH=CH <sub>2</sub>	30	0.5
甲酸	HCOOH	50	1.4
* 丙烯腈	CH <sub>2</sub> CHCN	100	2.5

相对 ETO 的 CF 系数 = ETO 的灵敏度/测试气体的灵敏度

使用须知

1. 以上所有性能规格都是在环境条件：温度 20 °C, 相对湿度 50% RH, 一个大气压 (100 kPa 或环境压力) 下测得。
2. 推荐用目标气体进行标定。如果用交叉敏感气体进行标定, 我们不保证其标定和测量的准确度。
3. 交叉灵敏度会有 +/- 30% 的浮动, 并且可能随着传感器的生产批次不同和传感器的寿命而变化。
4. 上述交叉灵敏度包括但不限于上述气体, 该传感器有可能对其他气体有响应。