

## 二氧化氯传感器 0-1 ppm

### 性能表征

产品型号	CLE-0810-400
量程	0 to 1 ppm
灵敏度	-0.65 ± 0.30 μA/ppm
基线 (20°C)	< ± 0.02 μA
基线漂移 (-20 °C to 40 °C)	相当于-0.06 to 0.03 ppm
分辨率	0.03 ppm
响应时间(T90)	≤ 60 秒
线性度	线性
长期稳定性	< 2%信号值/月

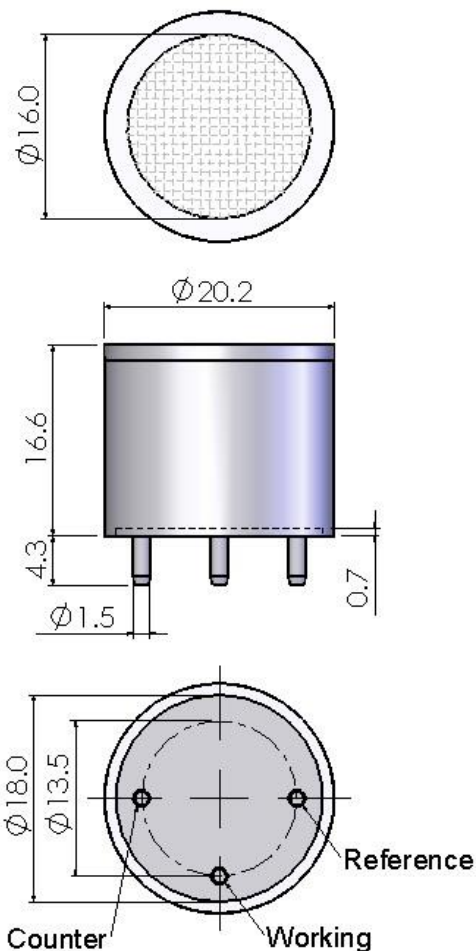
### 工作条件

工作温度	-20 °C to 50 °C
工作湿度	15 to 90%RH (无冷凝)
工作压力	90 to 110 kPa
偏压	0 mV
储存时间	6 个月 (专用包装盒中)
储存温度	0 °C to 20 °C
使用寿命	空气中 2 年
质保期	交货后 12 个月

### 物理性能

重量	约 5 克
方位要求	无

### Outline Dimensions

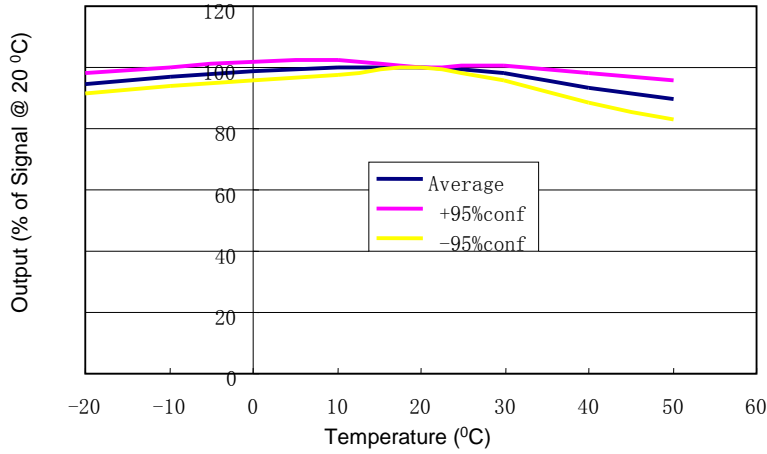


All dimensions are in millimeters.  
All tolerances are ±0.2mm.

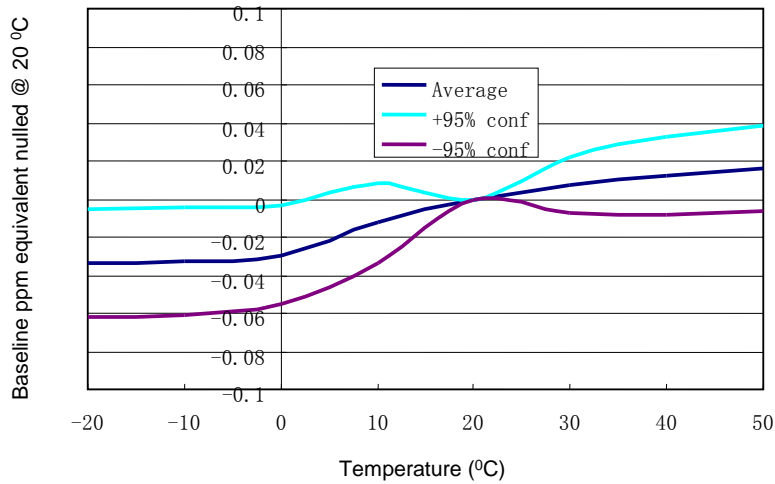
**Note:** 推荐使用 PCB 插座来连接传感器，焊接会损害传感器。

**温度影响**

**Output vs Temperature**



**Baseline vs Temperature**



**交叉灵敏度**

气体	浓度 (ppm)	输出信号 (相当于 ppm ClO <sub>2</sub> )
二氧化碳	5000	0
一氧化碳	100	0
氯气	1	0.35
氢气	3000	0
硫化氢	20	-12
二氧化氮	10	6

**使用须知**

1. 以上所有性能规格都是在环境条件：温度 20 °C, 相对湿度 50% RH, 一个大气压（100 kPa 或环境压力）下测得。
2. 推荐用目标气体进行标定。如果用交叉敏感气体进行标定，我们不保证其标定和测量的准确度。
3. 交叉灵敏度会有 +/- 30% 的浮动，并且可能随着传感器的生产批次不同和传感器的寿命而变化。
4. 上述交叉灵敏度包括但不限于上述气体，该传感器有可能对其他气体有响应。