



Drucktransmitter

# Huba Control

## Relativ- und Absolutdrucktransmitter Typ 528

Die kompakten Drucktransmitter der Typenreihe 528 basieren auf der von Huba Control entwickelten und seit über 20 Jahren millionenfach eingesetzten Keramik-Technologie.

Diese Drucktransmitter eignen sich für den Einsatz in unterschiedlichsten Industrieanwendungen.



**Druckbereich**  
**-1 ... 0 – 60 bar**

- + Kompakte und robuste Bauart
- + Geringste Temperatureinflüsse auf die Genauigkeit
- + Stecker-Variantenvielfalt
- + Zeitsparende, schnelle kundenseitige Kabelmontage durch Kabel-Schnellverschraubung

## Technische Daten

### Druckbereich

Relativ	-1 ... 0 – 60 bar
Absolut	0 ... 1 – 16 bar

### Einsatzbedingungen

Medium	Flüssigkeiten und Gase	
Temperatur	Medium	FPM -15 ... +125 °C (Ex) -15 ... +120 °C
		EPDM -40 ... +125 °C (Ex) -30 ... +120 °C
		NBR -20 ... +100 °C
		MVQ -40 ... +125 °C (Ex) -30 ... +120 °C
		FPM -40 ... +125 °C (Ex) -30 ... +120 °C
	Umgebung	-30 ... +85 °C (Ex) -25 ... +85 °C
	Lagerung	-50 ... +100 °C
Zulässige Überlast / Berstdruck	≤ 4 bar	3.0 x FS
	> 4 bar	2.5 x FS

### Materialien

Gehäuse	Edelstahl 1.4404 / AISI 316L	
Steckeraufnahme	Polyarylamid 50% GF UL 94 V-0	
Materialien mit Medienkontakt	Druckanschluss	Edelstahl 1.4404 / AISI 316L
	Messelement	PVDF
	Dichtmaterial	Keramik Al <sub>2</sub> O <sub>3</sub> (96%) FPM, EPDM, NBR, MVQ

### Elektrische Daten

2-Leiter	Ausgang	Speisung	Bürde	Stromaufnahme
	4 ... 20 mA (Ex)	7 ... 33 VDC	$< \frac{\text{Nennspannung} - 7V}{0.02A}$ [Ohm]	< 23 mA
3-Leiter	4 ... 20 mA	10 ... 30 VDC	$< \frac{\text{Nennspannung} - 10V}{0.02A}$ [Ohm]	< 23 mA
	0 ... 5 V	7 ... 33 VDC	>10 kOhm / < 100 nF	< 7 mA
	1 ... 6 V	8 ... 33 VDC	>10 kOhm / < 100 nF	< 7 mA
	0 ... 10 V	12 ... 33 VDC	>10 kOhm / < 100 nF	< 7 mA
	0 ... 10 V	12 ... 33 VDC / 24 VAC ± 15%	>10 kOhm / < 100 nF	< 7 mA
	ration. 10 ... 90%	5 VDC ± 10%	>10 kOhm / < 100 nF	< 7 mA
(Ex) ration. 10 ... 90%	5 VDC ± 10%	>10 kOhm / < 100 nF	< 7 mA	
Verpolungssicherheit	Kurzschluss- und verpolungssicher. Jeder Anschluss gegen jeden mit max. Speisespannung.			
Isolationsspannung	500 VDC			

### Dynamisches Verhalten

Ansprechzeit	< 2 ms, typ. 1 ms
Lastwechsel	< 100 Hz

### Elektrischer Anschluss

Kabel/Schraubung	Schutzart	Schutzklasse
Kabel-Schnellverschraubung mit oder ohne Kabel 1.5 / 2.0 / 3.0 / 5.0 m (PVC spez.)	IP 67	III
Stecker DIN EN 175301-803-A oder C (Industriestandard 9.4 mm)	IP 65	III
Stecker M12x1	IP 67	III
Stecker RAST 2.5 (nur 3-Leiter)	IP 00	III
Metri Pack 150 P2S Series	IP 67	III
Litzenanschluss	IP 65	III

### Druckanschluss

Innengewinde	7/16 - 20 UNF	
	1/2 - 14 NPT	
	G 1/4	mit O-Ring-Dichtung FPM (-30 ... +135 °C)
Aussengewinde	7/16 - 20 UNF	Dichtkonus 45°
	1/4 - 18 NPT	
	7/16 - 20 UNF	hinten dichtend SAE 4 mit O-Ring-Dichtung FPM (-20 ... +135 °C)
	G 1/4, G 1/2, G 3/8	hinten dichtend DIN EN ISO 1179-2 mit Profildichtring FPM (-30 ... +135 °C)
	G 1/4	hinten dichtend und Manometer mit Profildichtring FPM (-30 ... +135 °C)
	R 1/4	EN 10226
	G 1/4, G 1/2	hinten dichtend und Manometer (Kombi) mit Profildichtring FPM (-30 ... +135 °C)
	G 1/4	hinten dichtend DIN 3852-2 Form A
	1/8 - 27 NPT	
	G 1/8	vorne dichtend oder hinten dichtend und Manometer (Kombi) mit Profildichtring FPM (-30 ... +135 °C)
M10x1	hinten dichtend DIN EN ISO 1179-2 mit Profildichtung FPM (-30 ... +135 °C)	
M20x1.5	vorne dichtend und Manometer (Kombi)	
G 1/4, G 1/2	vorne dichtend	

### Einbaulage

Beliebig	<b>Empfehlung:</b> Druckanschluss nach unten.
----------	---

### Prüfungen / Zulassungen

Elektromagnetische Verträglichkeit	CE-Konform gemäss EN 61326-2-3
Erhöhte Störfestigkeit	EN 50121-3-2
Schock nach IEC 68-2-27	100 g, 11 ms, Halbsinuskurve, alle 6 Richtungen, freier Fall aus 1 m auf Beton (6x)
Dauerschlag nach IEC 68-2-29	40 g über 6 ms, 1000x alle 3 Richtungen.
Vibration nach IEC 68-2-6	20 g, 15 ... 2000 Hz, 15 ... 25 Hz mit Amplitude ± 15 mm, 1 Oktave / Minute alle 3 Richtungen, 50 Dauerbelastungen
UL	ANSI/UL 61010-1 gemäss E325110
Trinkwasserzulassung	NSF/ANSI 61/372 gemäss MH60087
EAC	

### Explosionsschutz (Ex)

Eigensicherheit «i»	<b>ration. 10 ... 90%</b>	<b>4 ... 20 mA</b>
	Ex II 1/2 G Ex ia IIC T4 Ga/Gb	Ex II 1/2 G Ex ia IIC T4 Ga/Gb
EG-Baumusterprüfbescheinigung	Ex II 1/2 D Ex ia IIIC T125°C Da/Db	Ex II 1/2 D Ex ia IIIC T125°C Da/Db
	SEV 15 ATEX 0173	SEV 10 ATEX 0145
Anschluss an bescheinigte eigensichere ohmsche Stromkreise mit den Höchstwerten	Ui ≤ 15 VDC; Ii ≤ 200 mA; Pi ≤ 750 mW	Ui ≤ 30 VDC; Ii ≤ 100 mA; Pi ≤ 750 mW
	Wirksame innere Induktivität und Kapazität bei Ausführungen mit Stecker-Variante EN 175301-803-A oder M12x1	Li = 0 nH; Ci ≤ 150 nF
IECEX		SEV 16.0007

### Gewicht

~ 90 g

### Verpackung (auf Bestellung angeben)

Einzelverpackung in Kartons	Zubehör integriert
Mehrfachverpackung in Kartons (à 25 Stk.)	

# Genauigkeit

Parameter	Einheit	
Kennlinie <sup>1)</sup>	% FS	± 0.3
Auflösung	% FS	0.1
Temperaturverhalten <sup>2)</sup>	max. % FS/10K	± 0.2
Langzeitstabilität nach IEC EN 60770-1	max. % FS	± 0.25

Testbedingungen: 25 °C, 45% rF, Speisung 24 VDC

## Variantenplan in bar

				1	2	3	4	5	6	7	8	9	10	11	
				528.	X	X	X	X	X	X	X	X	X	X	
Druckbereich (Relativ) <sup>3)</sup>	-1 ... 0 bar			9	0	1									
	0 ... 1 bar			9	1	1									
	0 ... 1.6 bar			9	1	2									
	0 ... 2.5 bar			9	1	4		0,4							
	0 ... 4 bar			9	1	5		0,4							
	0 ... 6 bar			9	1	7		0,4							
	0 ... 10 bar			9	3	0		0,4							
	0 ... 16 bar			9	3	1		0,4							
	0 ... 25 bar			9	3	2		0,4						1	
	0 ... 40 bar			9	3	3		0,4						1	
0 ... 60 bar			9	4	0		0,4						1		
Druckbereich (absolut) <sup>3)</sup>	0 ... 1 bar			8	1	1									
	0 ... 1.6 bar			8	1	2									
	0 ... 2.5 bar			8	1	4									
	0 ... 4 bar			8	1	5									
	0 ... 6 bar			8	1	7									
	0 ... 10 bar			8	3	0									
0 ... 16 bar			8	3	1										
Dichtmaterial	FPM	Fluor-Kautschuk	-15 ... +125 °C	(⊕) -15 ... +120 °C				0							
	EPDM	Äthylen-Propylen-Kautschuk	-40 ... +125 °C	(⊕) -30 ... +120 °C				1							
	NBR	Butadien-Acrylnitril-Kautschuk	-20 ... +100 °C					2							
	MVQ	Silikon-Kautschuk	-40 ... +125 °C	(⊕) -30 ... +120 °C				3							
	FPM	Fluor-Kautschuk	-40 ... +125 °C	(⊕) -30 ... +120 °C				5							
Ausführung	standard							0							
	für Sauerstoffanwendungen							0	1			1	1		
	mit Trinkwasserzulassung NSF 61							0	4			1	1		
Ausgang / Speisung	0 ... 5V	7 ... 33 VDC							1						
	1 ... 6V	8 ... 33 VDC							6						
	0 ... 10V	12 ... 33 VDC								2					
		12 ... 33 VDC	erhöhte Störfestigkeit							C	1,2,3				
		12 ... 33 VDC / 24 VAC ±15% (M12x1, Metri Pack, RAST, Litzen nicht möglich)								8					
	ration. 10 ... 90%	5VDC ±10%								7					
		5VDC ±10%	Ex-Schutz					0,4	9	1,3			1		
	4 ... 20 mA	7 ... 33 VDC								3					
7 ... 33 VDC		erhöhte Störfestigkeit (Litzenanschluss nicht möglich)							A						
10 ... 30 VDC		Ex-Schutz					0,4	4	1,3			1			
Elektrischer Anschluss	Stecker <sup>4)</sup>	DIN EN 175301-803-A										1			
		DIN EN 175301-803-C (Industriestandard 9.4 mm)										2			
		M12x1 2L: IN=1 / OUT=3 3L: IN=1 / OUT=4 / GND=3											3		
		M12x1 2L: IN=1 / OUT=4 3L: IN=1 / OUT=3 / GND=4											M		
		M12x1 2L: IN=1 / OUT=2 3L: IN=1 / OUT=2 / GND=3											P		
		RAST 2.5						0,4	7	4					
	Litzenanschluss	Metri Pack 150 P2S Series						0,4		5					
		80 ±10 mm								6					
		290 ±10 mm								7					
		480 ±10 mm								8					
Kabel-Schnellverschraubung	730 ±10 mm								9						
	ohne Kabel								0						
	mit Kabel 1.5 m								L						
	mit Kabel 2.0 m								N						
	mit Kabel 3.0 m								Q						
	mit Kabel 5.0 m								R						
Druckanschluss <sup>3)</sup>	Innengewinde	7/16"-20 UNF										K	1		
		1/2"-14 NPT											D	1	
	Aussengewinde	G 1/4 mit O-Ring-Dichtung FPM											1	1	
		7/16"-20 UNF											2	1	
		1/4"-18 NPT											3	1	
		G 1/4 hinten dichtend DIN EN ISO 1179-2 mit Profildichtring FPM											4	1	
		G 1/4 hinten dichtend und Manometer mit Profildichtring FPM											5	1	1
		R 1/4 nach EN 10226											7	1	
		G 1/2 hinten dichtend und Manometer mit Profildichtring FPM							0,1				8	1	
		7/16"-20 UNF hinten dichtend SAE 4 mit O-Ring-Dichtung FPM							0,1				G	1	
		1/8"-27 NPT											A	1	
		G 1/8 vorne dichtend											M	1	
		G 1/8 hinten dichtend DIN EN ISO 1179-2 mit Profildichtring FPM							0,1				H	1	
		G 1/4 vorne dichtend											J		
G 1/4 hinten dichtend DIN 3852-2 Form A <sup>5)</sup>											S	1			
G 1/2 hinten dichtend DIN EN ISO 1179-2 mit Profildichtring FPM							0,1				C	1			
M10x1 hinten dichtend DIN EN ISO 1179-2 mit Profildichtung FPM							0,1				F	1			
M20x1.5 vorne dichtend und Manometer (Kombi)											E	1			
G 1/2 vorne dichtend											9				
Druckspitzenblende	ohne												1		
	mit												2		
Material Druckanschluss	Edelstahl 1.4404 / AISI 316 L													1	
	PVDF Aussengewinde <sup>6)</sup>	vorne dichtend für G 1/4, G 1/2										J,9	1	2	
Abweichung (optional)	W einsetzen und Bereich auf Bestellung angeben (Bsp. W0... + 3bar/OUT0...5V)													W	

<sup>1)</sup> typisch; max. 0.5% FS (inkl. Nullpunkt, Endwert, Linearität, Hysterese und Reproduzierbarkeit) <sup>2)</sup> -15 ... +85 °C <sup>3)</sup> Andere Druckbereiche und Druckanschlüsse auf Anfrage  
<sup>4)</sup> Lieferung ohne Steckdose <sup>5)</sup> ohne UL-Zulassung <sup>6)</sup> Mediumtemperatur -15 ... +85 °C

				1	2	3	4	5	6	7	8	9	10	11	
<b>Variantenplan in psi</b>				528.	X	X	X	X	X	X	X	X	X	X	
<b>Druckbereich (Relativ) <sup>1)</sup></b>	-30 ... 0"hg			9	B	0									
	0 ... 15 psi			9	B	1									
	0 ... 20 psi			9	B	2									
	0 ... 30 psi			9	B	4		0,4							
	0 ... 60 psi			9	B	5		0,4							
	0 ... 100 psi			9	B	7		0,4							
	0 ... 150 psi			9	C	0		0,4							
	0 ... 200 psi			9	C	1		0,4							
	0 ... 300 psi			9	C	2		0,4					1		
	0 ... 500 psi			9	C	3		0,4					1		
0 ... 750 psi			9	D	0		0,4					1			
<b>Druckbereich (absolut) <sup>1)</sup></b>	0 ... 15 psi			8	B	1									
	0 ... 20 psi			8	B	2									
	0 ... 30 psi			8	B	4									
	0 ... 60 psi			8	B	5									
	0 ... 100 psi			8	B	7									
	0 ... 150 psi			8	C	0									
	0 ... 200 psi			8	C	1									
<b>Dichtmaterial</b>	FPM	Fluor-Kautschuk	-15 ... +125 °C (⊖ -15 ... +120 °C)					0							
	EPDM	Äthylen-Propylen-Kautschuk	-40 ... +125 °C (⊖ -30 ... +120 °C)					1							
	NBR	Butadien-Acrylnitril-Kautschuk	-20 ... +100 °C					2							
	MVQ	Silikon-Kautschuk	-40 ... +125 °C (⊖ -30 ... +120 °C)					3							
	FPM	Fluor-Kautschuk	-40 ... +125 °C (⊖ -30 ... +120 °C)					5							
<b>Ausführung</b>	standard							0							
	für Sauerstoffanwendungen							0	1			1	1		
	mit Trinkwasserzulassung NSF 61							0	4			1	1		
<b>Ausgang / Speisung</b>	0 ... 5 V	7 ... 33 VDC								1					
	1 ... 6 V	8 ... 33 VDC								6					
	0 ... 10 V	12 ... 33 VDC									2				
		12 ... 33 VDC	erhöhte Störfestigkeit								C	1,2,3			
		12 ... 33 VDC / 24 VAC ±15% (M12x1, Metri Pack, RAST, Litzen nicht möglich)									8				
	ratiom. 10 ... 90%	5VDC ±10%									7				
		5VDC ±10%	Ex-Schutz					0,4	9	1,3			1		
	4 ... 20 mA	7 ... 33 VDC									3				
		7 ... 33 VDC	erhöhte Störfestigkeit (Litzenanschluss nicht möglich)								A				
		10 ... 30 VDC	Ex-Schutz					0,4	4	1,3			1		
<b>Elektrischer Anschluss</b>	Stecker <sup>2)</sup>	DIN EN 175301-803-A										1			
		DIN EN 175301-803-C (Industriestandard 9.4 mm)										2			
		M12x1 2L: IN=1 / OUT=3 3L: IN=1 / OUT=4 / GND=3											3		
		M12x1 2L: IN=1 / OUT=4 3L: IN=1 / OUT=3 / GND=4											M		
		M12x1 2L: IN=1 / OUT=2 3L: IN=1 / OUT=2 / GND=3											P		
		RAST 2.5						0,4	7	4					
	Litzenanschluss	Metri Pack 150 P2S Series						0,4		5					
		80 ±10 mm								6					
		290 ±10 mm								7					
		480 ±10 mm								8					
		730 ±10 mm								9					
	Kabel-Schnellverschraubung	ohne Kabel								0					
		mit Kabel 1.5 m								L					
		mit Kabel 2.0 m								N					
		mit Kabel 3.0 m								Q					
mit Kabel 5.0 m									R						
<b>Druckanschluss <sup>1)</sup></b>	Innengewinde	7/16 - 20 UNF										K	1		
		1/2 - 14 NPT										D	1		
		G 1/4 mit O-Ring-Dichtung FPM										1	1		
	Aussengewinde	7/16 - 20 UNF											2	1	
		1/4 - 18 NPT											3	1	
		G 1/4 hinten dichtend DIN EN ISO 1179-2 mit Profildichtring FPM											4	1	
		G 1/4 hinten dichtend und Manometer mit Profildichtring FPM											5	1	1
		R 1/4 nach EN 10226											7	1	
		G 1/2 hinten dichtend und Manometer mit Profildichtring FPM						0,1					8	1	
		7/16 - 20 UNF hinten dichtend SAE 4 mit O-Ring-Dichtung FPM						0,1					G	1	
		1/8 - 27 NPT											A	1	
		G 1/8 vorne dichtend											M	1	
		G 1/8 hinten dichtend DIN EN ISO 1179-2 mit Profildichtring FPM						0,1					H	1	
		G 1/4 vorne dichtend											J		
		G 1/4 hinten dichtend DIN 3852-2 Form A <sup>3)</sup>											S	1	
G 1/2 hinten dichtend DIN EN ISO 1179-2 mit Profildichtring FPM						0,1					C	1			
M10x1 hinten dichtend DIN EN ISO 1179-2 mit Profildichtung FPM						0,1					F	1			
M20x1.5 vorne dichtend und Manometer (Kombi)											E	1			
G 1/2 vorne dichtend											9				
<b>Druckspitzenblende</b>	ohne												1		
	mit												2		
<b>Material Druckanschluss</b>	Edelstahl 1.4404 / AISI 316 L														
	PVDF Aussengewinde <sup>3)</sup> vorne dichtend für G 1/4, G 1/2 ≤ 200 psi											J,9	1	2	
<b>Abweichung (optional)</b>	W einsetzen und Bereich auf Bestellung angeben (Bsp. W0... + 16psi/OUT0...5V)													W	

<sup>1)</sup> Andere Druckbereiche und Druckanschlüsse auf Anfrage

<sup>2)</sup> Lieferung ohne Steckdose

<sup>3)</sup> ohne UL-Zulassung

<sup>4)</sup> Mediumtemperatur -15 ... +85 °C

				1	2	3	4	5	6	7	8	9	10	11	
<b>Variantenplan in MPa</b>				528.	X	X	X	X	X	X	X	X	X	X	
<b>Druckbereich (Relativ) <sup>1)</sup></b>	-0.1 ... 0 MPa			9	G	0									
	0 ... 0.1 MPa			9	G	1									
	0 ... 0.16 MPa			9	G	2									
	0 ... 0.25 MPa			9	G	4			0,4						
	0 ... 0.4 MPa			9	G	5			0,4						
	0 ... 0.6 MPa			9	G	7			0,4						
	0 ... 1 MPa			9	H	0			0,4						
	0 ... 1.6 MPa			9	H	1			0,4						
	0 ... 2.5 MPa			9	H	2			0,4					1	
	0 ... 4 MPa			9	H	3			0,4					1	
<b>Druckbereich (absolut) <sup>1)</sup></b>	0 ... 0.1 MPa			9	K	0			0,4					1	
	0 ... 0.16 MPa			8	G	1									
	0 ... 0.25 MPa			8	G	2									
	0 ... 0.4 MPa			8	G	4									
	0 ... 0.6 MPa			8	G	5									
	0 ... 1 MPa			8	G	7									
	0 ... 1.6 MPa			8	H	0									
<b>Dichtmaterial</b>	FPM	Fluor-Kautschuk	-15 ... +125 °C (⊕ -15 ... +120 °C)					0							
	EPDM	Äthylen-Propylen-Kautschuk	-40 ... +125 °C (⊕ -30 ... +120 °C)					1							
	NBR	Butadien-Acrylnitril-Kautschuk	-20 ... +100 °C					2							
	MVQ	Silikon-Kautschuk	-40 ... +125 °C (⊕ -30 ... +120 °C)					3							
	FPM	Fluor-Kautschuk	-40 ... +125 °C (⊕ -30 ... +120 °C)					5							
<b>Ausführung</b>	standard							0							
	für Sauerstoffanwendungen							0	1				1	1	
	mit Trinkwasserzulassung NSF 61							0	4				1	1	
<b>Ausgang / Speisung</b>	0 ... 5 V	7 ... 33 VDC							1						
	1 ... 6 V	8 ... 33 VDC							6						
	0 ... 10 V	12 ... 33 VDC								2					
		12 ... 33 VDC	erhöhte Störfestigkeit							C	1,2,3				
		12 ... 33 VDC	/ 24 VAC ±15% (M12x1, Metri Pack, RAST, Litzen nicht möglich)							8					
	ratiom. 10 ... 90%	5VDC ±10%								7					
		5VDC ±10%	Ex-Schutz					0,4	9	1,3				1	
	4 ... 20 mA	7 ... 33 VDC								3					
		7 ... 33 VDC	erhöhte Störfestigkeit (Litzenanschluss nicht möglich)							A					
		10 ... 30 VDC	Ex-Schutz					0,4	4	1,3				1	
<b>Elektrischer Anschluss</b>	Stecker <sup>2)</sup>	DIN EN 175301-803-A											1		
		DIN EN 175301-803-C (Industriestandard 9.4 mm)											2		
		M12x1	2L: IN=1 / OUT=3	3L: IN=1 / OUT=4 / GND=3										3	
		M12x1	2L: IN=1 / OUT=4	3L: IN=1 / OUT=3 / GND=4										M	
		M12x1	2L: IN=1 / OUT=2	3L: IN=1 / OUT=2 / GND=3										P	
		RAST 2.5						0,4	7	4					
	Litzenanschluss	Metri Pack 150 P2S Series						0,4		5					
		80 ±10 mm								6					
		290 ±10 mm								7					
		480 ±10 mm								8					
		730 ±10 mm								9					
	Kabel-Schnellverschraubung	ohne Kabel								0					
		mit Kabel 1.5 m								L					
		mit Kabel 2.0 m								N					
		mit Kabel 3.0 m								Q					
mit Kabel 5.0 m									R						
<b>Druckanschluss <sup>1)</sup></b>	Innengewinde	7/16-20 UNF											K	1	
		1/2-14 NPT											D	1	
		G 1/4 mit O-Ring-Dichtung FPM											1	1	
	Aussengewinde	7/16-20 UNF												2	1
		1/4-18 NPT												3	1
		G 1/4 hinten dichtend DIN EN ISO 1179-2 mit Profildichtring FPM												4	1
		G 1/4 hinten dichtend und Manometer mit Profildichtring FPM												5	1
		R 1/4 nach EN 10226												7	1
		G 1/2 hinten dichtend und Manometer mit Profildichtring FPM						0,1						8	1
		7/16-20 UNF hinten dichtend SAE 4 mit O-Ring-Dichtung FPM						0,1						G	1
		1/8-27 NPT												A	1
		G 1/8 vorne dichtend												M	1
		G 1/8 hinten dichtend DIN EN ISO 1179-2 mit Profildichtring FPM						0,1						H	1
		G 1/4 vorne dichtend												J	
		G 1/4 hinten dichtend DIN 3852-2 Form A <sup>3)</sup>												S	1
G 1/2 hinten dichtend DIN EN ISO 1179-2 mit Profildichtring FPM						0,1						C	1		
M10x1 hinten dichtend DIN EN ISO 1179-2 mit Profildichtung FPM						0,1						F	1		
M20x1.5 vorne dichtend und Manometer (Kombi)												E	1		
G 1/2 vorne dichtend												9			
<b>Druckspitzenblende</b>	ohne													1	
	mit													2	
<b>Material Druckanschluss</b>	Edelstahl 1.4404 / AISI 316 L														
	PVDF Aussengewinde <sup>4)</sup>	vorne dichtend für G 1/4, G 1/2	≤ 1.6 MPa									J,9	1	2	
<b>Abweichung (optional)</b>	W einsetzen und Bereich auf Bestellung angeben (Bsp. W0... +0.3MPa/OUT0...5V)													W	

<sup>1)</sup> Andere Druckbereiche und Druckanschlüsse auf Anfrage

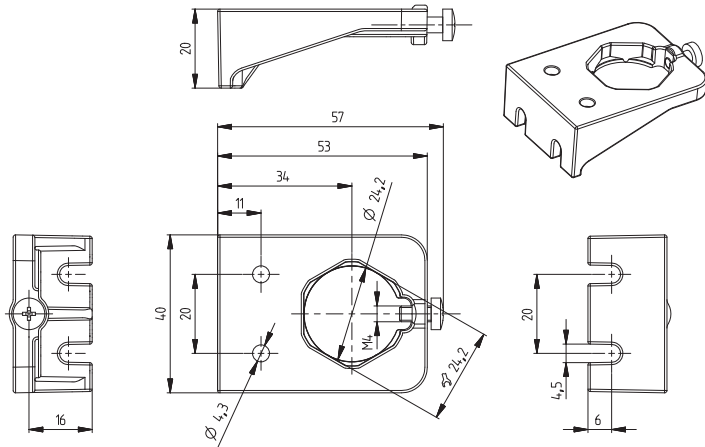
<sup>2)</sup> Lieferung ohne Steckdose

<sup>3)</sup> ohne UL-Zulassung

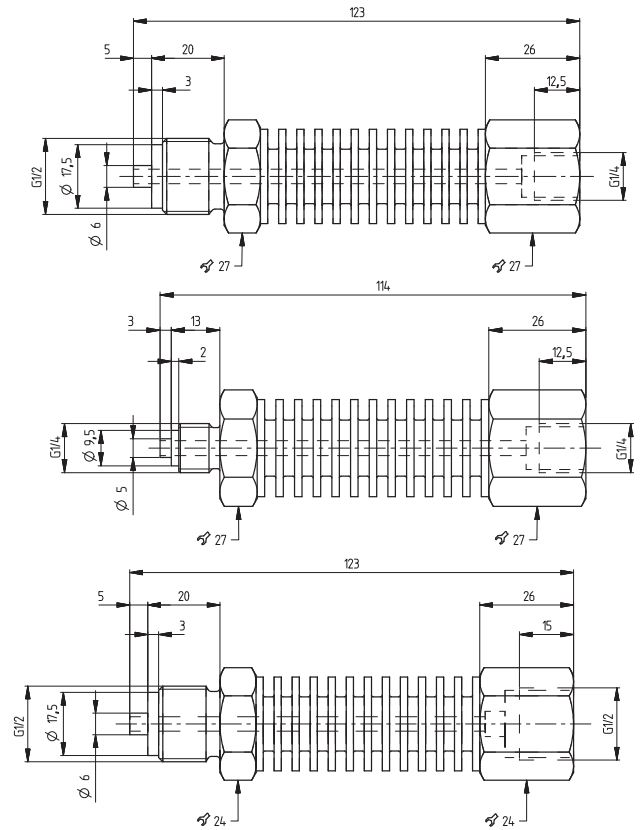
<sup>4)</sup> Mediumtemperatur -15 ... +85 °C

Steckdose Kabel-Schnellverschraubung	117312
Steckdose DIN EN 175301-803-A mit Dichtung	103510
Steckdose DIN EN 175301-803-C mit Dichtung	104244
Winkel-Kabeldose für Stecker M12x1	106975
Winkel-Kabeldose für Stecker M12x1 mit Kabel 2 m	114604
Gerade-Kabeldose für Stecker M12x1	114570
Gerade-Kabeldose für Stecker M12x1 mit Kabel 2m	114605
Befestigungswinkel mit Schraube	118716
Kühlkörper mit Aussengewinde G 1/2 vorne dichtend - Innengewinde G 1/2	105631
Kühlkörper mit Aussengewinde G 1/2 vorne dichtend - Innengewinde G 1/4	105073
Kühlkörper mit Aussengewinde G 1/4 vorne dichtend - Innengewinde G 1/4	105074
Kalibrierzertifikat	104551

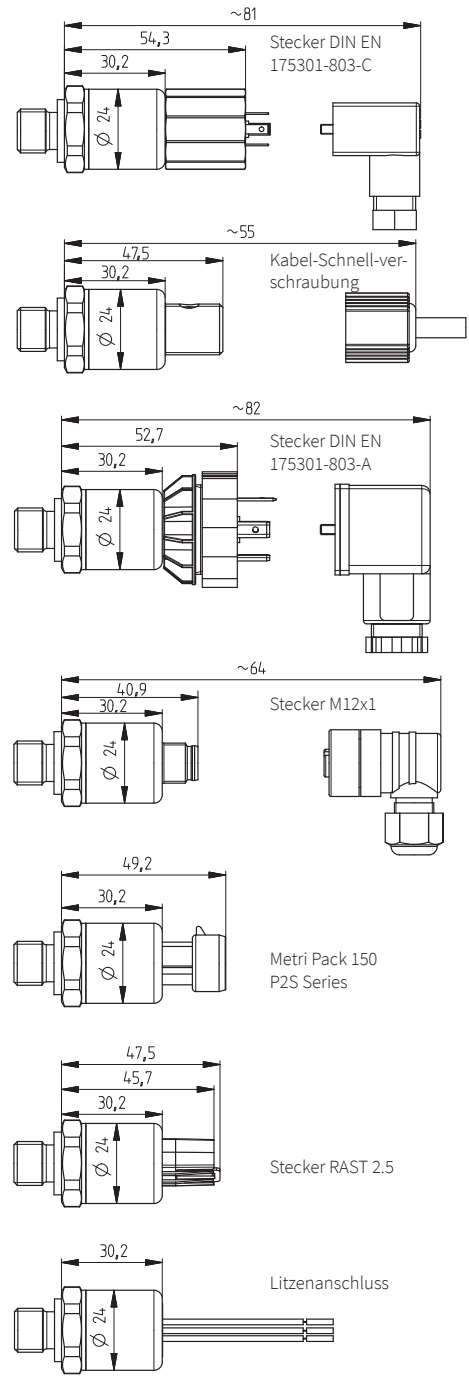
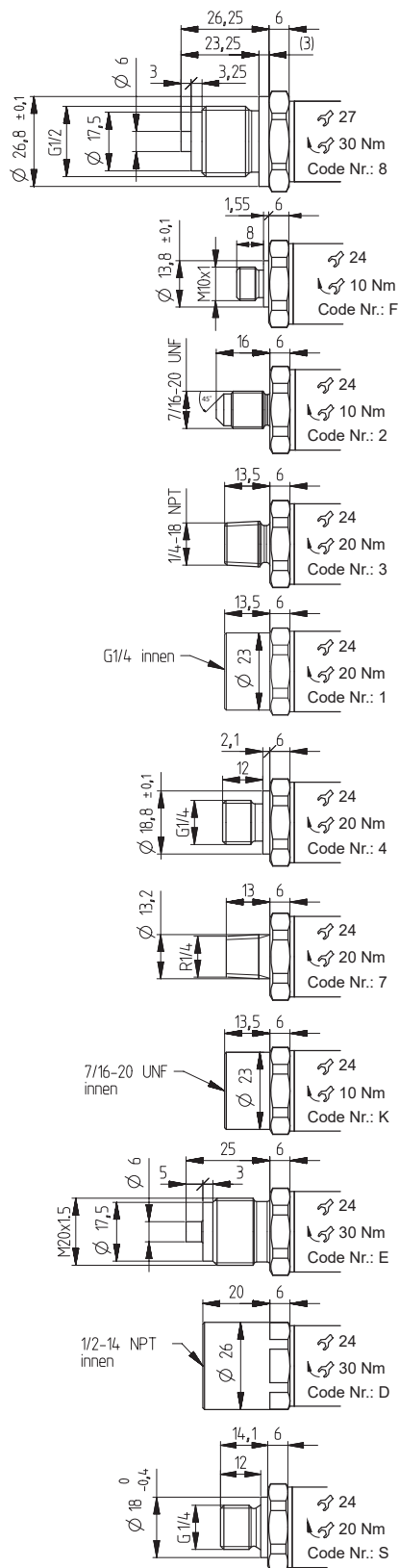
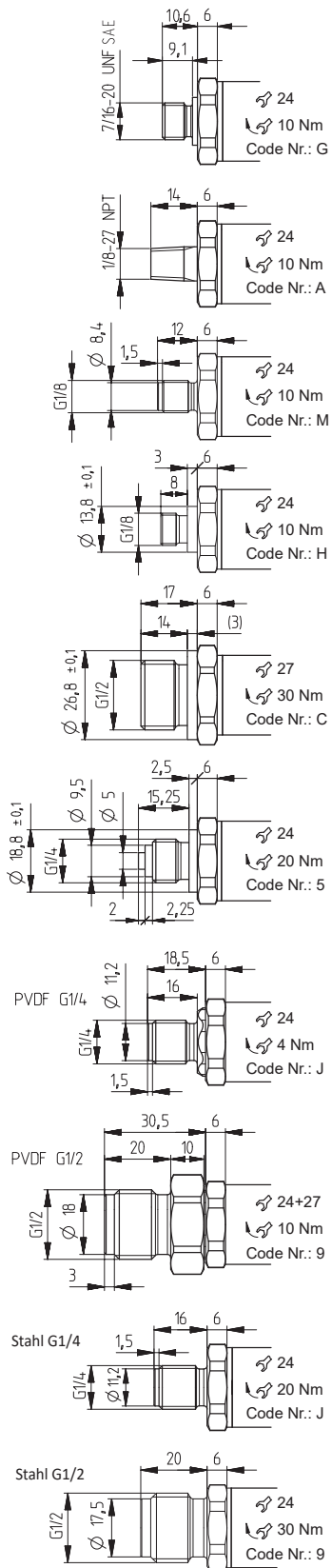
Befestigungswinkel mit Schraube



Kühlkörper



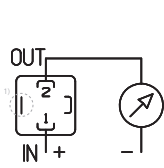
# Abmessungen in mm



# Elektrische Anschlüsse

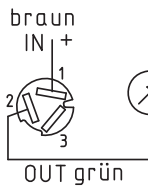
## 2-Leiter

Stecker DIN EN 175301-803-A oder C



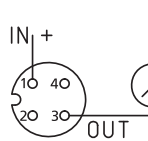
1 (IN) 2 (OUT)

Kabel-Schnellverschraubung



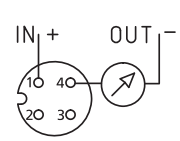
1 (IN) 2 (OUT)

Stecker M12x1



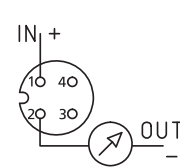
1 (IN) 3 (OUT)

Stecker M12x1



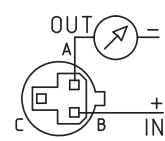
1 (IN) 4 (OUT)

Stecker M12x1



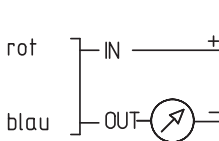
1 (IN) 2 (OUT)

Metri Pack 150 P2S Serie



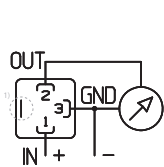
B (IN) A (OUT)

Litzenanschluss



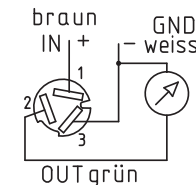
## 3-Leiter

Stecker DIN EN 175301-803-A oder C



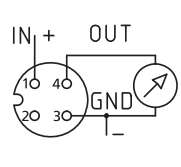
1 (IN) 2 (OUT) 3 (GND)

Kabel-Schnellverschraubung



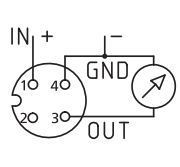
1 (IN) 2 (OUT) 3 (GND)

Stecker M12x1



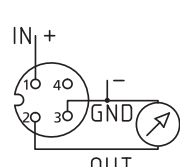
1 (IN) 4 (OUT) 3 (GND)

Stecker M12x1



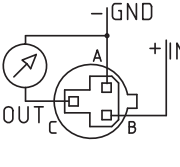
1 (IN) 3 (OUT) 4 (GND)

Stecker M12x1



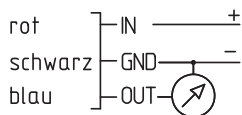
1 (IN) 2 (OUT) 3 (GND)

Metri Pack 150 P2S Serie

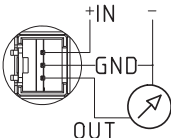


B (IN) C (OUT) A (GND)

Litzenanschluss

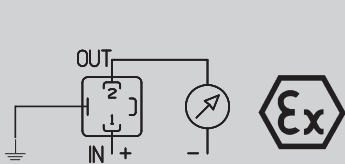


Stecker RAST 2.5



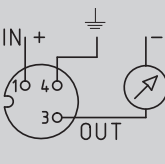
Geräteausführung mit Explosionschutz: 4 ... 20 mA  
Der Erdungsanschluss ist mit dem Gehäuse des Drucktransmitters leitend verbunden.

Stecker DIN EN 175301-803-A



1 (IN) 2 (OUT) ↓

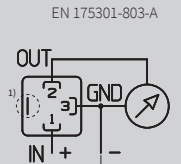
Stecker M12x1



1 (IN) 3 (OUT) 4 (↓)

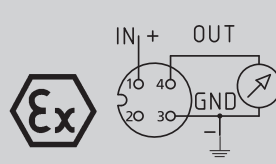
Geräteausführung mit Explosionschutz: ratiom. 10 ... 90%  
Das Elektronik-GND ist über einen 1MΩ Widerstand mit dem Gehäuse des Drucktransmitters verbunden.

Stecker DIN EN 175301-803-A



1 (IN) 2 (OUT) 3 (GND)

Stecker M12x1



1 (IN) 3 (GND) 4 (OUT)

<sup>1)</sup> Nicht mit dem Transmittergehäuse verbunden



**Huba Control AG**

Headquarters Schweiz  
Industriestrasse 17  
CH-5436 Würenlos  
Telefon +41 56 436 82 00  
Fax +41 56 436 82 82  
info.ch@hubacontrol.com

**Huba Control AG**

Vestiging Nederland  
Hamseweg 20A  
NL-3828 AD-Hoogland  
Telefoon +31 33 433 03 66  
Telefax +31 33 433 03 77  
info.nl@hubacontrol.com

**Huba Control AG**

Niederlassung Deutschland  
Schlattgrabenstrasse 24  
D-72141 Walddorfhäslach  
Telefon +49 7127 2393 00  
Fax +49 7127 2393 20  
info.de@hubacontrol.com

**Huba Control USA, Inc.**

Office United States of America  
303 Wyman Street  
Suite #300  
Waltham MA 02451  
Tel: +1 866-6HUBACO (+1 866-648-2226)  
info.usa@hubacontrol.com

**Huba Control SA**

Succursale France  
Rue Lavoisier  
Technopôle Forbach-Sud  
F-57602 Forbach Cedex  
Téléphone +33 3 87 84 73 00  
Télécopieur +33 3 87 84 73 01  
info.fr@hubacontrol.com

**Huba Control AG**

Branch Office United Kingdom  
Unit 13 Berkshire House, County Park Business  
Centre, Shrivenham Road  
Swindon Wiltshire SN1 2NR  
Phone +44 1993 77 66 67  
Fax +44 1993 77 66 71  
info.uk@hubacontrol.com

**[www.hubacontrol.com](http://www.hubacontrol.com)**

