

氯化氢传感器 0-50 ppm

性能表征

产品型号	CLE-1431-700
量程	0 to 50 ppm
最大荷载	100 ppm
灵敏度	0.33 ± 0.13µA/ppm
基线	-0.2 to 1.0 µA
基线漂移 (-20 to 40°C)	相当于 0 to 5 ppm HCl
分辨率	1 ppm
响应时间(T ₉₀)	≤ 70 秒
线性度	线性
长期稳定性	< 2% 信号值/月
Warm-Up Time	
第一次使用需要	24 小时
测量完最大量程后使用需要	3 小时
测量完最大量程后校准需要	10 小时

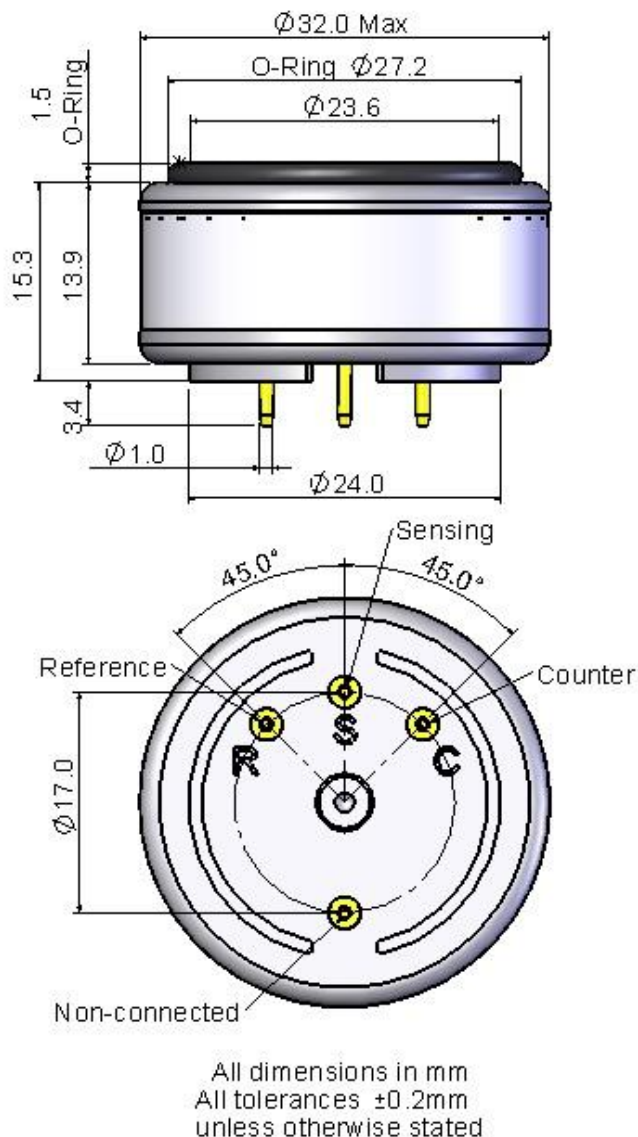
工作条件

工作温度	-20 to 50°C
工作湿度	15 to 90%RH (无冷凝)
工作压力	90 to 110 KPa
偏压	+200 mV
储存时间	6 个月 (专用包装盒中)
储存温度	0 to 20°C
使用寿命	空气中 2 年
质保期	交货后 12 个月

物理性能

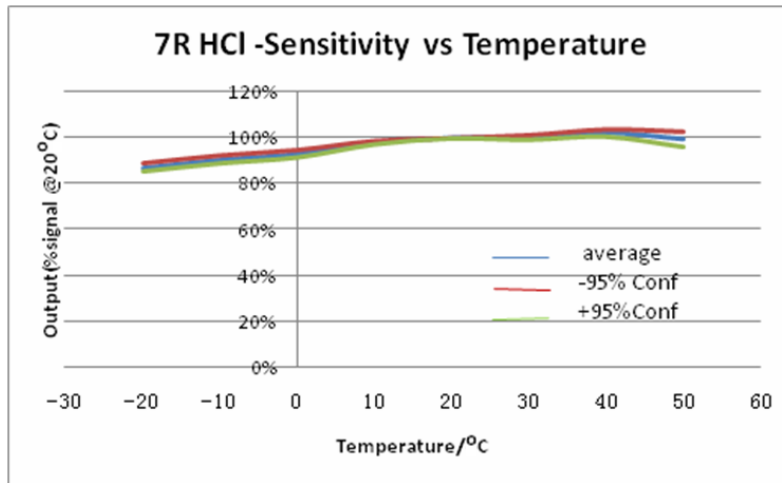
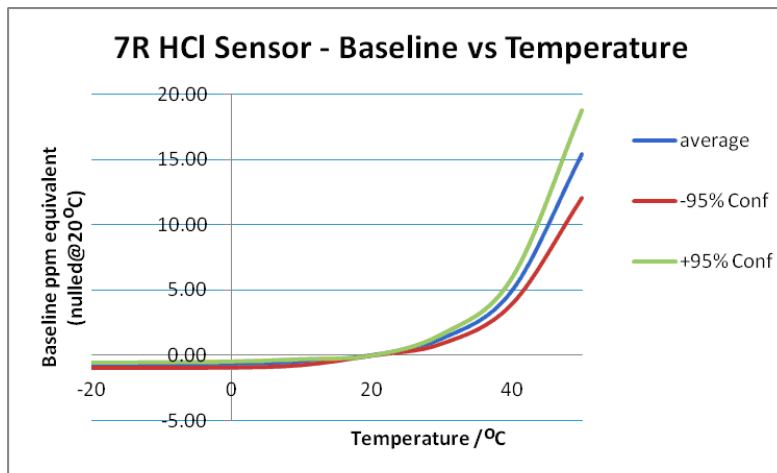
重量	约 8 克
方位要求	无

Outline Dimensions



Note: 推荐使用 PCB 插座来连接传感器，焊接会损害传感器。

温度影响



交叉灵敏度 (20 °C)

气体	浓度(ppm)	输出信号 (相当于 ppm HCl)
氢气	2000	0
一氧化碳	100	0
一氧化氮	20	50
二氧化氮	10	1
硫化氢	25	130
二氧化硫	20	35
氮气	100%	0

使用须知

1. 以上所有性能规格都是在环境条件：温度 20 °C, 相对湿度 50% RH, 一个大气压 (100 kPa 或环境压力) 下测得。
2. 推荐用目标气体进行标定。如果用交叉敏感气体进行标定, 我们不保证其标定和测量的准确度。
3. 交叉灵敏度会有 +/- 30% 的浮动, 并且可能随着传感器的生产批次不同和传感器的寿命而变化。
4. 上述交叉灵敏度包括但不限于上述气体, 该传感器有可能对其他气体有响应。