

MICRO SWITCH V15W2 系列 危险场所用基本开关

32336117
C 期

数据表



产品描述

MICRO SWITCH V15W2 系列基本开关采用高精度快动作触点机制，并有塑料外壳包裹。开关的启动会触发开关触点的机械闭合。这款开关被批准用于区域 2 危险场所。虽然在触点闭合期间开关触点之间会有少量电弧产生，但这款开关是环境密封的，因此易燃气体无法进入开关腔。这将易燃气体在危险环境中起火的几率降至最低。IEC Ex 认证包括：Ex nC IIA T5 Gc：环境温度范围为 -25 °C 至 +85 °C（根据 IEC 60079-0 第 6 版 [2011] 和 IEC 60079-15 第 4 版 [2010]），经 IEC Ex DEK 17.0053U 认证。

差异化优势

- IEC Ex 认证
- 多种驱动器、连接方式、操作特性和电气特性
- 在多种条件下耐久性能更佳
- 可在多种苛刻的环境条件下工作

特性

- 被批准用于区域 2 危险场所。
- 防尘防水等级等同于 IP67 级
- UL、cUL、ENEC、CQC、IEC Ex 认证
- 电气额定值 5 A
- 使用寿命更长：超过一百万次机械操作
- 快接端子
- SPDT、SPNO¹、SPNC¹
- 100 gf、200 gf¹ 操作力
- 提供多种驱动器
- 接受全球包裹尺寸
- 还提供金触点来控制逻辑电平 / 低能耗电路

¹这些选项需要三个月的交付周期来进行装配。

潜在应用

- 家用电器（尤其是使用新型制冷剂的产品）
- 阀驱动器
- 商用制冷设备
- 制冰机
- HVAC/R（暖气炉、制冷设备、通风设备）

对客户价值

- IEC Ex 证书：可用于易爆环境中的电工技术标准认证产品（标准：IEC 60079-15）
- V 系列基本开关的潜在应用包括使用 HFC 和 HCFC 制冷剂替代物的制冷设备，尤其针对美国环境保护局 (EPA) 及其他法规要求向低 GHA 排放的制冷剂（更易爆）过渡的 OEM 和白色家电行业生产商
- 获得 UL、cUL（北美）、CQC（亚太地区）、ENEC（欧洲）和 IEC Ex 认证，可在全球范围内使用

产品

MICRO SWITCH V15W2 系列基本开关是霍尼韦尔众多开关产品之一。MICRO SWITCH 快动作开关在全球范围内合规，并因其紧凑、轻盈的设计而闻名全球，这款开关具有精确的可重复性和更长的使用寿命。

MICRO SWITCH V15W2 系列危险场所用基本开关

表 1. 技术规格

特性	度量
电路	SPDT、SPNO ¹ 、SPNC ¹
操作力	100 gf、200 gf ¹
端子	快接：4.8 mm x 0.5 mm
驱动器	器柱式按挚、滚轮按挚 其他驱动器 / 操作柄可特别订购
机构认证	UL、cUL、ENEC、CQC、IEC Ex
密封	等同于 IP67 级（端子密封暴露在外，因此官方级别为 IP00）
工作温度	-25 °C 至 85 °C [-13 °F 至 185 °F]
机械寿命（次）	最少一百万次操作 @ 最多 180 次 / 分钟
绝缘强度	开路触点间一分钟电压为 1000 Vac (RMS)，泄漏电流 ≤10 mA
开关电阻（初始值）	50 mOhm（最大）
绝缘电阻	100 mOhm（最小）（一分钟电压为 500 Vdc）
触点材料	银合金
外壳材质	PBT 热塑性聚酯
密封材料	硅胶

¹ 这些选项需要三个月的交付周期来进行装配。

表 2. 电气额定值

特性	度量
UL/cUL 电气额定值（据 UL 61058-1）	5 A、1/10 HP @ 125 Vac/250 Vac、10000 次操作
ENEC/CQC 电气额定值（据 IEC 61058-1 和 GB15091.1）	5 A、125 Vac/250 Vac、50000 次操作

表 3. 危险区域认证

IEC Ex（据 IEC 60079-0 and 60079-15）
Ex nC IIA T5 Gc
-25° C < 环境温度 < +85° C

产品命名规则

V15W2	-	E	Z	200	A	02	-	A	W2		
开关类型		端子	电路	操作力	操作柄位置	操作柄类型		安装孔	触点材料	电气额定值 (必须标注)	特殊指定符
MICRO SWITCH 危险 场所等级 V15W2 基本开关		E 快接 4.8 mm x 0.5 mm	Z SPDT P SPNO ¹ C SPNC ¹	100 100 g(最大) 200 200 g(最大) ¹	A 无操作柄 A 操作柄枢轴 远离按挚 B 操作柄枢轴 靠近按挚	01 短直柄 ¹ 02 标准直柄 ¹ 03 长直柄 ¹ 04 模拟滚轮操 作柄 ¹ 05 滚轮操作柄 06 长滚轮操作柄 ¹		K 公制 (Ø 3.1 mm) K 美制 (Ø 2.9 mm)	A 标准银合金 A 镀金银合金	W2 5 A/1/10 HP 125 Vac/250 Vac	特殊指定符代码用于标 示某些非标准特性，例 如特殊的驱动器、电线 颜色、电线长度、连接器 等。请通过查看产品规 格说明来确定这些非标 准特性。该代码最多包 含三个字母数字字符。 空格则表示与标准列表 相同。

不提供所有型号代码组合。
请联系霍尼韦尔供应商/代理商获取帮助。
¹ 这些选项需要三个月的交付周期来进行装配。

MICRO SWITCH V15W2 系列危险场所用基本开关

尺寸

图 1. 尺寸

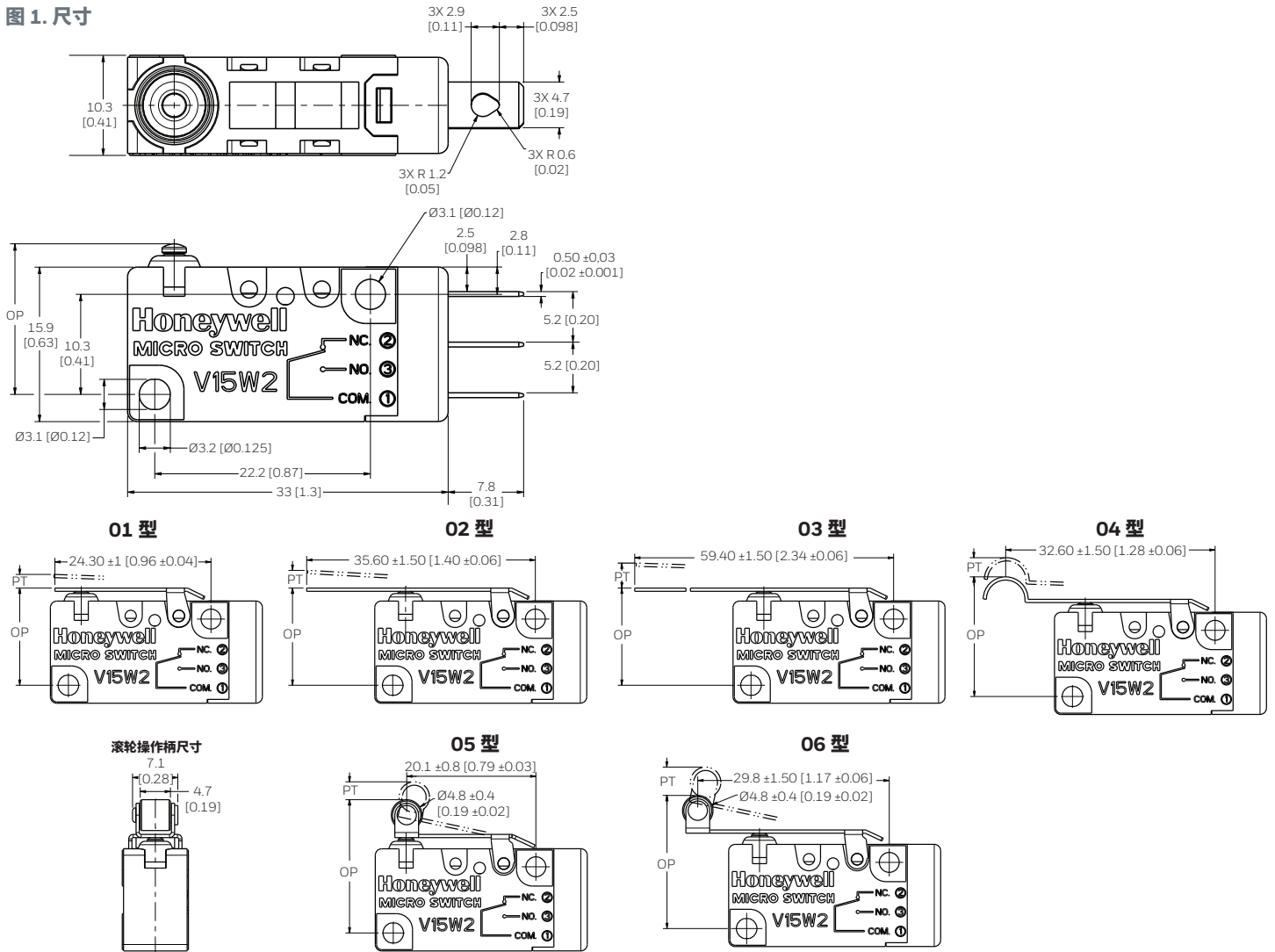


表 4. 操作参数

	操作柄位置 A				操作柄位置 B			
	最大预行程 (mm)	最大超行程 (mm)	最大差动行程 (mm)	操作点 (mm)	最大预行程 (mm)	最大超行程 (mm)	最大差动行程 (mm)	操作点 (mm)
最大操作力 (g)								
柱式按压	1.2	1.0	0.4	14.7 ± 0.4	1.2	1.0	0.4	14.7 ± 0.4
01 短直柄	2.6	1.1	0.6	15.1 ± 0.6	5.1	1.2	1.1	15.0 ± 1.1
02 标准直柄	4.0	1.5	0.9	14.8 ± 0.8	8.0	2.4	1.8	14.5 ± 1.6
03 长直柄	7.0	2.6	2.0	13.4 ± 2.0	17.5	4.5	3.0	12.9 ± 3.3
04 模拟滚轮操作柄	3.6	1.7	1.0	18.1 ± 0.8	7.2	2.1	1.7	17.6 ± 1.5
05 滚轮操作柄	2.1	1.0	0.5	20.6 ± 0.5	4.2	1.2	0.9	20.4 ± 0.9
06 长滚轮操作柄	3.3	1.3	0.7	20.4 ± 0.7	6.5	1.5	1.4	20.2 ± 1.2

最大释放力 (g)

柱式按压

01 短直柄

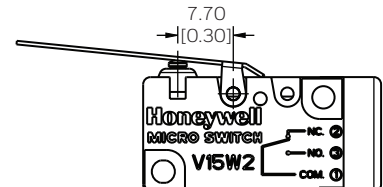
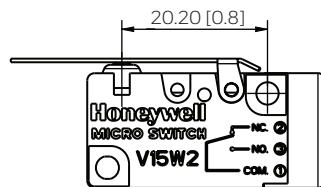
02 标准直柄

03 长直柄

04 模拟滚轮操作柄

05 滚轮操作柄

06 长滚轮操作柄



其他资料

下列相关文献资料可从网站 sensing.honeywell.com 获取：

- 产品范围指南
- 产品安装说明
- 操作说明书
- CAD 设计图
- 产品图片

警告 人身伤害

请勿将这些产品作为安全或紧急停止装置使用，或在任何其他因本产品的故障会造成人身伤害的应用中使用。

如果不遵守以上产品安装说明，则有可能造成死亡或重伤。

警告 文档误用

- 本产品介绍页中出现的信息仅供参考。请勿将本文档作为产品安装指南使用。
- 完整的安装、操作和维护信息在每个产品附带的说明中提供。

如果不遵守以上产品安装说明，则有可能造成死亡或重伤。

保证 / 补救

霍尼韦尔保证：在适用的保修期内，本公司制造的产品在材料和工艺方面不会出现任何缺陷。如霍尼韦尔未另外以书面形式同意，则适用霍尼韦尔的标准产品保证；请参阅订单确认书或咨询当地销售处了解具体保修细节。如果用户在保修期内将产品退回霍尼韦尔，霍尼韦尔将自行决定维修或更换其认为存在缺陷的零部件，且不会收取任何费用。**上述条款是购买人所能获得的唯一补救方法，并取代所有其他明示或暗指的保证，包括有关针对某一特定目的的适销性和适用性的保证。霍尼韦尔对衍生性损害、特殊损害与间接损害概不负责。**

尽管霍尼韦尔可以派专人、通过我们的技术资料 and 霍尼韦尔网站等方式提供应用支持，但确定产品在应用中是否适合则完全取决于购买人。

技术规格若有改动，恕不另行通知。本文所提供的信息自撰写之日起均视为准确、可靠。但是，霍尼韦尔不对本文的使用承担任何责任。

获取更多信息

霍尼韦尔传感与物联网服务通过其遍布全球的销售办事处和分销商网络，为客户提供服务。如需获得应用支持，了解最新技术规格、价格或离您最近的授权分销商，请访问 sensing.honeywell.com 或致电：

亚太地区	+65 6355-2828
欧洲	+44 1698 481481
美国 / 加拿大	+1-800-537-6945

霍尼韦尔传感与物联网

9680 Old Bailes Road
Fort Mill, SC 29707
www.honeywell.com