

壁挂型二氧化碳变送器



产品描述

二氧化碳变送器是一款安装方便、操作简单、成本低廉的变送器。它是专门为智能化楼宇以及其他需要检测环境中二氧化碳含量的场所而设计的变送器。实时检测环境中二氧化碳的含量，出厂时设定的最大量程为 0~2000ppm，本产品带有标准的线性输出 4-20mA&0-10V，以及 OLED 数字显示功能。用于智能型通风系统控制，对节约能源和改善室内空气质量有很好的帮助作用。

产品特点

- ABC 自动校准
- 可交直流供电
- 多种输出形式可选

性能参数

检测参数	二氧化碳/CO ₂
量 程	0~2000ppm、0~5000ppm
分 辨 率	1ppm
精 度	±40ppm&±3%读数
校正功能	内置大气校正功能 (ABC)
响应时间	≤30s
工作电压	典型值 DC24V(DC12V-DC36V)&AC24V±20%
输出信号	模拟量信号: 4~20mA & 0~10V 输出可跳线选择 数字量信号: RS485 输出 Modbus-RTU 协议 NB-IoT、LoRa 433
负载能力	≥500Ω
整机功耗	<1W
预热时间	<1min
壳体材质	ABS+PC
显 示	1.3"OLED
安装形式	壁挂式安装、吊顶式安装
重 量	<100g
认 证	CE
防护等级	IP30

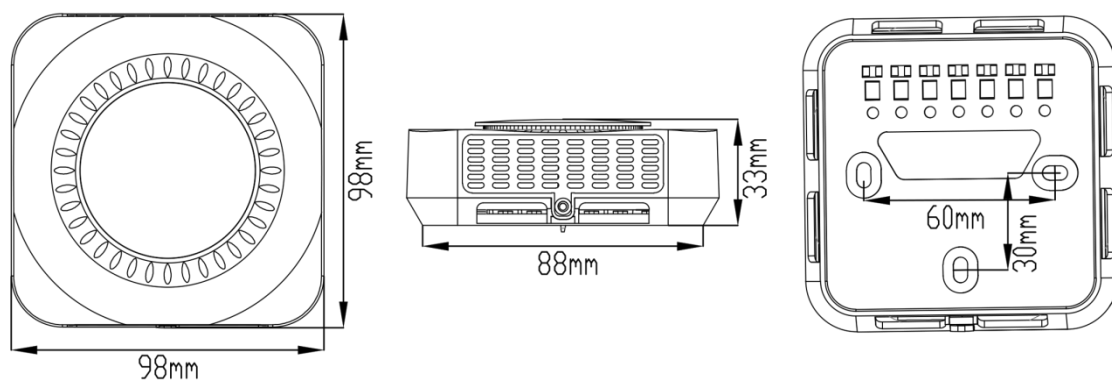
注：所有的测量参数均是在 1 个标准大气压下 20℃ 和 50%RH 的环境下获得的。

▼ 工作环境

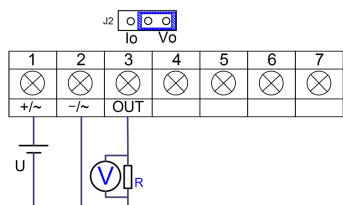
工作环境	-20°C~50°C、0%RH~90%RH（非结露）
储存温度	-20°C~70°C

▼ 产品尺寸

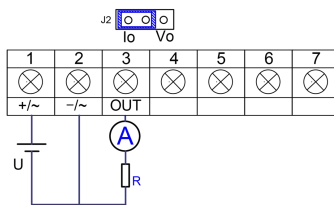
单位: mm



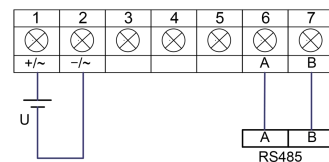
▼ 接线说明



0~10V 输出



4~20mA 输出



RS485 输出

产品选型表

Air 系列空气质量变送器		A	XX	X	X.	X	X	X
参数	一氧化碳/CO	CM						
	二氧化碳/CO2	CD						
	有机性挥发物/VOC	Q						
	总有机性挥发物/TVOC	QT						
	甲醛/HCHO	F						
	氧气/O2	OX						
	氨气/NH3	NH						
	硫化氢/H2S	HS						
	二氧化硫/SO2	SD						
	二氧化氮/NO2	ND						
	臭氧/O3	OZ						
	颗粒物/PM2.5	PM						
	颗粒物/PM10	PMX						
	安装方式	壁挂式		1				
风管式			2					
室外式			3					
产品类型	变送器			2				
量程	见对照表					X		
	定制量程					7		
输出方式	0-10VDC/4-20mA@24VDC/AC 跳线选择						1	
	Modbus 485@24VDC/AC						M	
	NB-IoT@24VDC/AC						N	
	LoRa 433@24VDC/AC						L	
可选项	OLED 显示							D
	继电器输出		2					R

例如：ACD12.11D：壁挂型二氧化碳变送器的量程是 0~2000ppm，模拟量信号输出 4~20mA&0~10V 可跳线选择，带有 OLED 显示。

参数对照表

Air 系列空气质量变送器对照表									
参数名称	参数代码	量程代码	技术指标		参数名称	参数代码	量程代码	技术指标	
			量程范围	分辨率				量程范围	分辨率
一氧化碳/CO	CM	1	0-100ppm	0.1ppm	氧气/O2	OX	2	0-30%vol	0.1%vol
一氧化碳/CO	CM	2	0-200ppm	0.1ppm	氧气/O2	OX	3	0-10%vol	0.1%vol
一氧化碳/CO	CM	3	0-500ppm	0.1ppm	氨气/NH3	NH	1	0-100ppm	0.1ppm
一氧化碳/CO	CM	4	0-1000ppm	1ppm	硫化氢/H2S	HS	1	0-100ppm	0.1ppm
一氧化碳/CO	CM	5	0-2000ppm	1ppm	颗粒物/PM2.5	PM	1	0-1000 μg/m³	1 μg/m³
二氧化碳/CO2	CD	1	0-2000ppm	1ppm	颗粒物/PM2.5	PM	5	0-500 μg/m³	1 μg/m³
二氧化碳/CO2	CD	5	0-5000ppm	1ppm	颗粒物/PM10	PMX	1	0-1000 μg/m³	1 μg/m³
二氧化碳/CO2	CD	2	0-10%vol	0.001%vol	颗粒物/PM10	PMX	5	0-500 μg/m³	1 μg/m³
二氧化碳/CO2	CD	3	0-20%vol	0.001%vol	二氧化硫/SO2	SD	1	0-20ppm	0.1ppm
二氧化碳/CO2	CD	4	0-30%vol	0.001%vol	二氧化硫/SO2	SD	2	0-5ppm	10ppb
有机性挥发物/VOC	Q	1	0-2000ppm	1ppb	二氧化氮/NO2	ND	1	0-20ppm	0.1ppm
总有机性挥发物/TVOC	QT	1	0-3mg/m³	1 μg/m³	二氧化氮/NO2	ND	2	0-5ppm	10ppb
甲醛/HCHO	F	1	0-2ppm	1ppb	臭氧/O3	OZ	1	0-1ppm	10ppb
甲醛/HCHO	F	5	0-5ppm	1ppb	臭氧/O3	OZ	2	0-5ppm	10ppb
氧气/O2	OX	1	0-25%vol	0.1%vol					