



## 水流开关

### 产品描述

水流量开关具有 SPDT 输出，性能优异，高精度可靠性。可安装在水管或对铜无腐蚀性作用的液体管路中。当液体流量达到一定速率时，可以不到额定点、其中一个回路关闭，另一个回路打开。水流量开关仅可用于 0°C 以上的液体介质，亦可用于高盐的液体，但非划为危险的液体。可安装在户外，可以水平或垂直安装在管路中。应用于连锁作用或断流保护场所。

### 产品特点

- 性能优异
- 高精度可靠性
- 可用于高盐的液体
- 安装简洁

### 性能参数

工作压力	10bar(1000kpa)
耐压力(Max)	17.5bar(1750kpa)
绝缘电阻	Over 100w.DC500VM
耐压	AC1500V/1 分钟
触点寿命	1000K 周期
波纹管寿命	500K 周期
液体温度(Max)	100°C (212F)

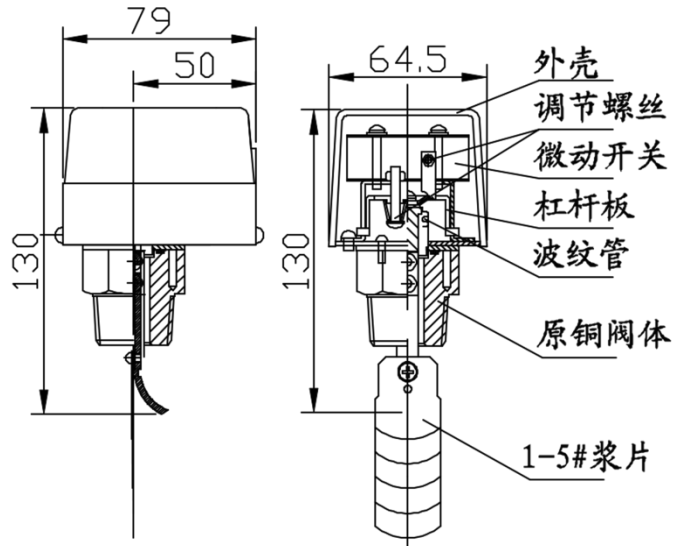
注：所有的测量参数均是在 1 个标准大气压下 20°C 和 50%RH 的环境下获得的。

### 电器参数

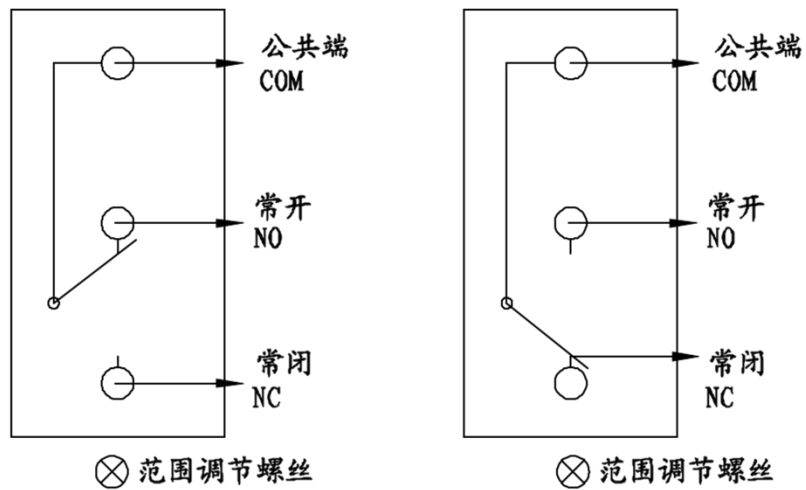
额定电压 (V)		功率		
		COS Φ	AC 125V	AC 250V
额定电流 (A)				
非感应电流		1	15	15
感应电流	恒定电流	0.75	3.5	2.5
	瞬时电流	0.45	21	15

产品尺寸

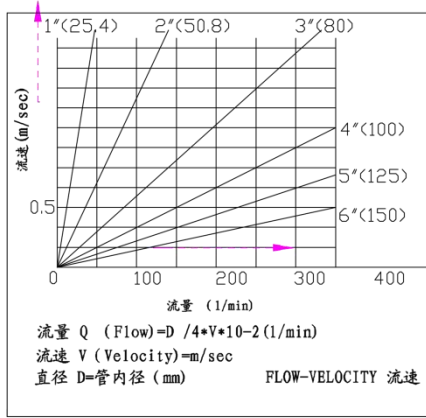
单位: mm



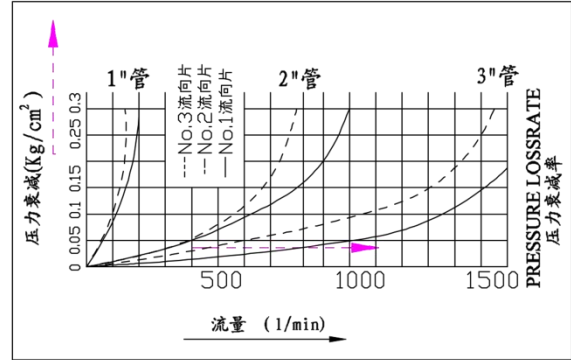
接线说明



性能测试



水流流速



水流压力衰减

产品选型表

540 系列水流开关和漏水检测开关		5	XX.	X
产品类型	水流开关		40	10
	漏水检测开关		40WI	
承压	0-10bar			10
水浸线缆长度	漏水检测开关			A00
	漏水检测开关和水浸线缆 1m			A01
	漏水检测开关和水浸线缆 2m			A02
	漏水检测开关和水浸线缆 3m			A03
	漏水检测开关和水浸线缆 5m			A05
	漏水检测开关和水浸线缆 10m			A10
	漏水检测开关和水浸线缆 15m			A15
	漏水检测开关和水浸线缆 20m			A20
	漏水检测开关和水浸线缆定制			AXX
	连接线缆 0.5m			CL