



## iAir 系列风管型多参数变送器

### 产品描述

本产品是一款集温度、湿度、颗粒物 (PM2.5、PM10)、二氧化碳 (CO2)、挥发性有机化合物 (VOC)、总挥发性有机化合物 (TVOC) 以及甲醛 (HCHO) 浓度测量于一体的环境参数监测设备。产品体积小、造型美观、检测参数多、测量精度高、使用寿命长, 采用标准 Modbus-RTU 协议 RS485 输出, 是现代智能楼宇、办公环境物理量监测设备的理想选择。

### 产品特点

- 温度、湿度、PM2.5、PM10、二氧化碳、VOC、TVOC、甲醛同时监测
- 易于安装
- 标准的 Modbus-RTU 通讯协议, RS485 信号输出
- 交直流供电可选

### 性能参数

|      |                                  |
|------|----------------------------------|
| 工作电压 | 典型值 DC24V(DC12V-DC36V)&AC24V±20% |
| 输出信号 | 数字量信号: RS485 输出 Modbus-RTU 协议    |
| 负载能力 | ≥500Ω                            |
| 整机功耗 | <2W                              |
| 壳体材质 | ABS+PC                           |
| 安装方式 | 风管式安装                            |
| 产品重量 | <500g                            |
| 认 证  | CE                               |
| 防护等级 | IP54                             |

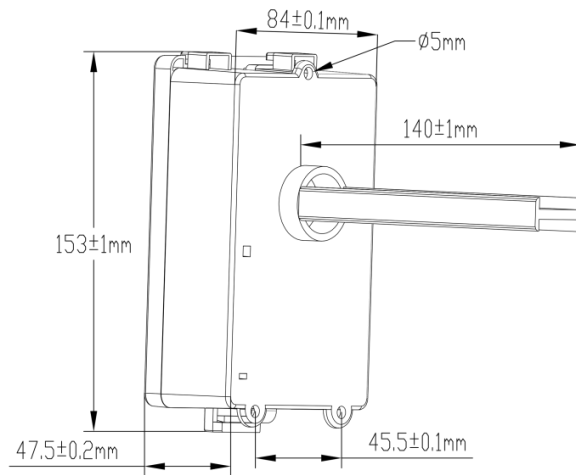
注: 所有的测量参数均是在 1 个标准大气压下 20°C和 50%RH 的环境下获得的。

### 工作环境

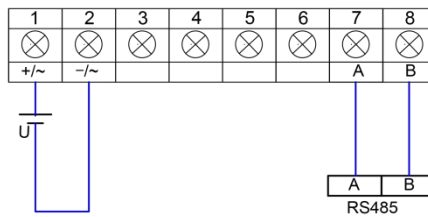
|      |                             |
|------|-----------------------------|
| 工作环境 | -20°C~50°C、0%RH~90%RH (非结露) |
| 储存温度 | -20°C~70°C                  |
|      |                             |

产品尺寸

单位: mm



接线说明



产品选型表

| iAir 系列多参数变送器 |                     | iAir | XX | X | X. | X | X | X |
|---------------|---------------------|------|----|---|----|---|---|---|
| 参数            | 八参数                 | 无    |    |   |    |   |   |   |
|               | 二到四参数               | XXXX |    |   |    |   |   |   |
|               | 五到七参数               | -XXX |    |   |    |   |   |   |
| 安装方式          | 壁挂式                 |      | 1  |   |    |   |   |   |
|               | 风管式                 |      | 2  |   |    |   |   |   |
|               | 室外式                 |      | 3  |   |    |   |   |   |
| 产品类型          | 变送器                 |      |    | 2 |    |   |   |   |
| 量程            | 见对照表中量程代码           |      |    |   |    | 1 |   |   |
|               | 定制量程                |      |    |   |    | 7 |   |   |
| 输出类型          | Modbus 485@24VDC/AC |      |    |   |    |   | M |   |
|               | NB-IoT@24VDC/AC     |      |    |   |    |   | N |   |
|               | LoRa 433@24VDC/AC   |      |    |   |    |   | L |   |
| 可选项           | OLED 显示             |      | 1  |   |    |   |   | D |

例如: iAir22.1M: 风管型八参数变送器, 参数有温度、湿度、PM<sub>2.5</sub>、PM<sub>10</sub>、VOC、TVOC、二氧化碳、甲醛, RS485 输出。

参数对照表

iAir 系列多参数变送器对照表

| 参数名称         | 参数代码 | 技术指标      |        | 参数名称                    | 参数代码 | 技术指标                   |                    |
|--------------|------|-----------|--------|-------------------------|------|------------------------|--------------------|
|              |      | 量程范围      | 分辨率    |                         |      | 量程范围                   | 分辨率                |
| 温度/T         | T    | -40℃-60℃  | 0.1℃   | 总有机性挥发物 / TVOC          | Q    | 0-3mg/m <sup>3</sup>   | 1μg/m <sup>3</sup> |
| 湿度/RH        | H    | 0-100%RH  | 0.1%RH | 二氧化碳 / CO <sub>2</sub>  | D    | 0-2000ppm              | 1ppm               |
| 甲醛 / HCHO    | F    | 0-2ppm    | 1ppb   | 颗粒物 / PM <sub>2.5</sub> | P    | 0-500μg/m <sup>3</sup> | 1μg/m <sup>3</sup> |
| 有机性挥发物 / VOC | V    | 0-2000ppm | 1ppm   | 颗粒物 / PM <sub>10</sub>  | X    | 0-500μg/m <sup>3</sup> | 1μg/m <sup>3</sup> |