

iAir 系列壁挂型多参数变送器



产品描述

本产品是一款集温度、湿度、颗粒物 (PM2.5、PM10)、二氧化碳 (CO₂)、挥发性有机化合物 (VOC)、总挥发性有机化合物 (TVOC) 以及甲醛 (HCHO) 浓度测量于一体的环境参数监测设备。产品体积小、造型美观、检测参数多、测量精度高、使用寿命长, 采用标准 Modbus-RTU 协议 RS485 输出, 是现代智能楼宇、办公环境物理量监测设备的理想选择。

产品特点

- 温度、湿度、PM2.5、PM10、二氧化碳、VOC、TVOC、甲醛同时监测
- 标准的 Modbus-RTU 通讯协议, RS485 信号输出
- 标准的 86 盒孔距, 易于安装
- 交直流供电可选

性能参数

工作电压	典型值 DC24V(DC12V-DC36V)&AC24V±20%
输出信号	数字量信号: RS485 输出 Modbus-RTU 协议
负载能力	≥500Ω
整机功耗	<2W
壳体材质	ABS+PC
显示	1.3"OLED
安装方式	壁挂式安装、吊顶式安装
产品重量	<150g
认证	CE
防护等级	IP30

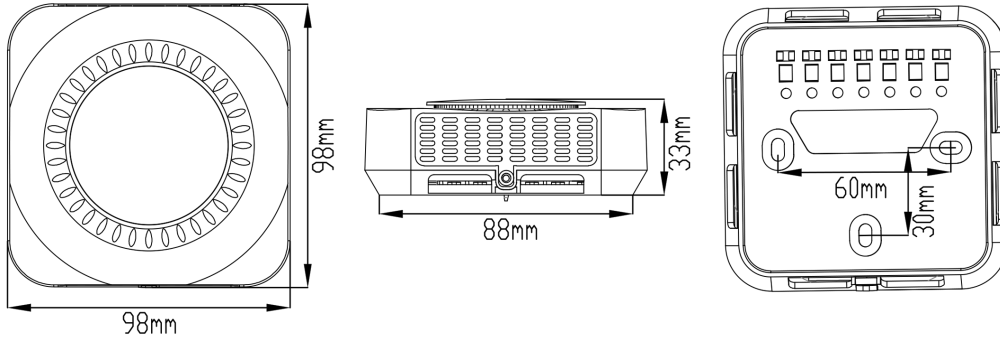
工作环境

工作环境	-20°C~50°C、0%RH~90%RH (非结露)
储存温度	-20°C~70°C

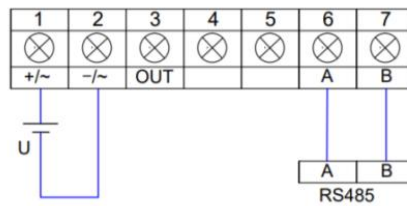
注: 所有的测量参数均是在 1 个标准大气压下 20°C和 50%RH 的环境下获得的。

产品尺寸

单位: mm



接线说明



产品选型表

iAir 系列多参数变送器		iAir	XX	X	X.	X	X	X
参数	八参数	无						
	二到四参数	XXXX						
	五到七参数	-XXX						
安装方式	壁挂式		1					
	风管式		2					
	室外式		3					
产品类型	变送器			2				
量程	见对照表中量程代码					1		
	定制量程					7		
输出类型	Modbus 485@24VDC/AC						M	
	NB-IoT@24VDC/AC						N	
	LoRa 433@24VDC/AC						L	
可选项	OLED 显示		1					D

注：选型表内只包含了八参数的选型，根据您的需要，参数可以自由组合，具体型号请联系本公司。

例如：iAir12.1MD：壁挂型八参数变送器，参数有温度、湿度、PM2.5、PM10、VOC、TVOC、二氧化碳、甲醛；RS485 输出，带有 OLED 显示。

参数对照表

iAir 系列多参数变送器对照表							
参数名称	参数代码	技术指标		参数名称	参数代码	技术指标	
		量程范围	分辨率			量程范围	分辨率
温度 / T	T	-40℃-60℃	0.1℃	总有机性挥发物 / TVOC	Q	0-3mg/m ³	1μg/m ³
湿度 / RH	H	0-100%RH	0.1%RH	二氧化碳 / CO2	D	0-2000ppm	1ppm
甲醛 / HCHO	F	0-2ppm	1ppb	颗粒物 / PM2.5	P	0-500μg/m ³	1μg/m ³
有机性挥发物 / VOC	V	0-2000ppm	1ppm	颗粒物 / PM10	X	0-500μg/m ³	1μg/m ³