

风速变送器



产品描述

本产品是一款安装方便、操作简单、成本低廉的监测气流速度的变送器。产品采用高精度传感器和集成数字化电路，专门为测量风速参数而设计。主要适用于楼宇暖通空调系统、制药厂、净化厂房、实验室、医疗设备、通风系统等领域。

产品特点

- 高精度传感器模块
- 长期稳定性
- 抗振、抗污染、抗潮气
- 量程可编码选择

性能参数

检测参数	风速
量 程	0~5m/s, 0~10m/s, 0~15m/s, 0~20m/s
分 辨 率	0.01m/s
精 度	±(0.2m/s+2%m.v.)
工作电压	典型值 DC24V(DC12V-DC36V)&AC24V±20%
输出信号	模拟量信号: 4~20mA & 0~10V 输出可跳线选择 数字量信号: RS485 输出 Modbus-RTU 协议 NB-IoT
整机功耗	<2W
测量介质	空气或中性气体
外 壳	ABS+PC
安装形式	风管型安装
认 证	CE
防护等级	IP65

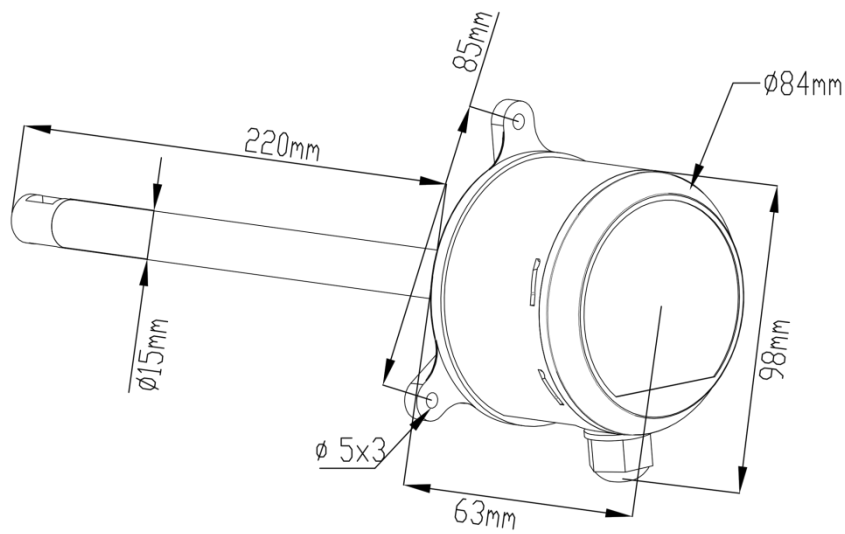
注：所有的测量参数均是在 1 个标准大气压下 20℃ 和 50%RH 的环境下获得的。

▼ 工作环境

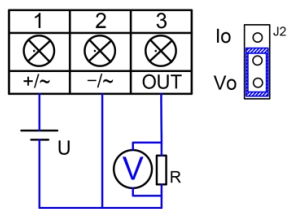
工作环境	-20°C~50°C、0%RH~90%RH（非结露）
储存温度	-20°C~70°C

▼ 产品尺寸

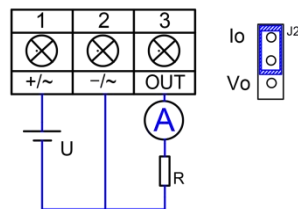
单位: mm



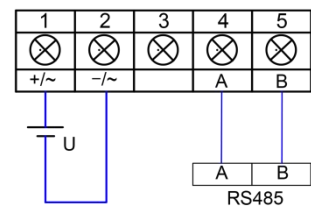
▼ 接线说明



0~10V 输出



4~20mA 输出



RS485 输出

产品选型表

522 系列风速变送器		5	22.	X	X	X
量程	0-5m/s			1		
	0-10m/s			2		
	0-15m/s			3		
	0-20m/s			4		
	定制			5		
输出类型	4-20mA/0-10VDC@24VDC/AC 跳线选择				1	
	Modbus 485@24VDC/AC				M	
	NB-IoT@24VDC/AC				N	
可选项	OLED 显示					D