

室外型二氧化硫变送器



产品描述

室外型二氧化硫变送器是一款安装方便，操作简单的变送器。专用于测量环境中的二氧化硫气体，提供有效的二氧化硫浓度数据，以提醒用户采取安全措施。传感器具有优越的长期稳定性和良好的准确度，保证了产品优越的性能。

产品特点

- 响应速度快
- 灵敏度高
- 交直流供电可选
- 多种输出形式可选
- 具有良好的线性度

性能参数

检测参数	二氧化硫/SO ₂
量 程	0~5ppm、0~20ppm
分 辨 率	0.01ppm、0.1ppm
精 度	5%FS
响应时间	≤30S
工作电压	典型值 DC24V (DC12V~DC36V) & AC24V±20%
输出信号	模拟量信号: 4~20mA & 0~10V 输出可跳线选择 数字量信号: RS485 输出 Modbus-RTU 协议 NB-IoT、LoRa 433
负载能力	≥500 Ω
整机功耗	<1W
壳体材质	ABS+PC
重 量	<1000g
安装形式	墙挂式安装、立柱式安装
认 证	CE
防护等级	IP25

注：所有的测量参数均是在 1 个标准大气压下 20℃和 50%RH 的环境下获得的。

▼ 工作环境

工作环境

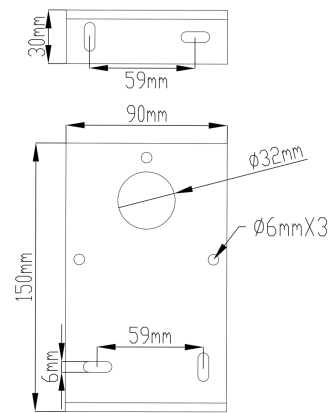
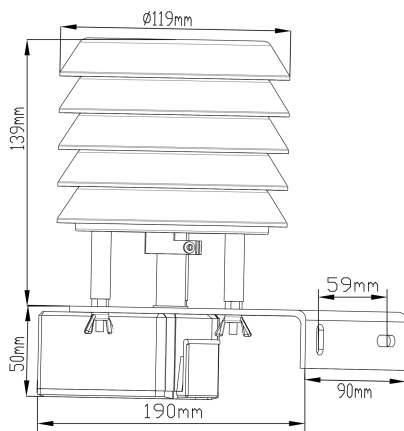
-20°C~50°C、0%RH~90%RH (非结露)

储存温度

-20°C~70°C

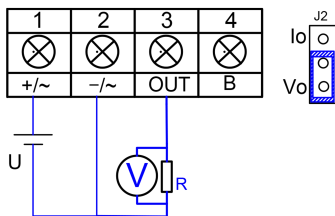
▼ 产品尺寸

单位: mm

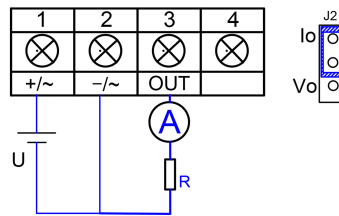


安装支架

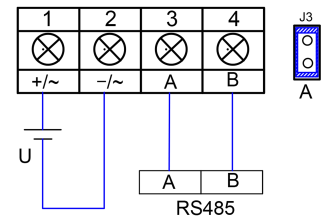
▼ 接线说明



0~10V 输出



4~20mA 输出



RS485 输出

产品选型表

Air 系列空气质量变送器		A	XX	X	X.	X	X	X
参数	一氧化碳/CO	CM						
	二氧化碳/CO2	CD						
	有机性挥发物/VOC	Q						
	总有机性挥发物/TVOC	QT						
	甲醛/HCHO	F						
	氧气/O2	OX						
	氨气/NH3	NH						
	硫化氢/H2S	HS						
	二氧化硫/SO2	SD						
	二氧化氮/NO2	ND						
	臭氧/O3	OZ						
	颗粒物/PM2.5	PM						
	颗粒物/PM10	PMX						
	安装方式	壁挂式		1				
风管式			2					
室外式			3					
产品类型	变送器			2				
量程	见对照表				X			
	定制量程				7			
输出方式	0-10VDC/4-20mA@24VDC/AC 跳线选择						1	
	Modbus 485@24VDC/AC						M	
	NB-IoT@24VDC/AC						N	
	LoRa 433@24VDC/AC						L	
可选项	OLED 显示							D
	继电器输出		2					R

例如：ASD32.1M：室外型二氧化硫变送器的量程是 0~5ppm，RS485 输出。

参数对照表

Air 系列空气质量变送器对照表									
参数名称	参数代码	量程代码	技术指标		参数名称	参数代码	量程代码	技术指标	
			量程范围	分辨率				量程范围	分辨率
一氧化碳/CO	CM	1	0-100ppm	0.1ppm	氧气/O2	OX	2	0-30%vol	0.1%vol
一氧化碳/CO	CM	2	0-200ppm	0.1ppm	氧气/O2	OX	3	0-10%vol	0.1%vol
一氧化碳/CO	CM	3	0-500ppm	0.1ppm	氨气/NH3	NH	1	0-100ppm	0.1ppm
一氧化碳/CO	CM	4	0-1000ppm	1ppm	硫化氢/H2S	HS	1	0-100ppm	0.1ppm
一氧化碳/CO	CM	5	0-2000ppm	1ppm	颗粒物/PM2.5	PM	1	0-1000 μg/m ³	1 μg/m ³
二氧化碳/CO2	CD	1	0-2000ppm	1ppm	颗粒物/PM2.5	PM	5	0-500 μg/m ³	1 μg/m ³
二氧化碳/CO2	CD	5	0-5000ppm	1ppm	颗粒物/PM10	PMX	1	0-1000 μg/m ³	1 μg/m ³
二氧化碳/CO2	CD	2	0-10%vol	0.001%vol	颗粒物/PM10	PMX	5	0-500 μg/m ³	1 μg/m ³
二氧化碳/CO2	CD	3	0-20%vol	0.001%vol	二氧化硫/SO2	SD	1	0-20ppm	0.1ppm
二氧化碳/CO2	CD	4	0-30%vol	0.001%vol	二氧化硫/SO2	SD	2	0-5ppm	10ppb
有机性挥发物/VOC	Q	1	0-2000ppm	1ppb	二氧化氮/NO2	ND	1	0-20ppm	0.1ppm
总有机性挥发物/TVOC	QT	1	0-3mg/m ³	1 μg/m ³	二氧化氮/NO2	ND	2	0-5ppm	10ppb
甲醛/HCHO	F	1	0-2ppm	1ppb	臭氧/O3	OZ	1	0-1ppm	10ppb
甲醛/HCHO	F	5	0-5ppm	1ppb	臭氧/O3	OZ	2	0-5ppm	10ppb
氧气/O2	OX	1	0-25%vol	0.1%vol					