

壁挂型硫化氢变送器



产品描述

本产品采用进口高精度的电化学硫化氢传感器，具有响应速度快、抗干扰能力强的特点。数字化电路通过稳压滤波、校正和气体标定等处理后，保证了更高的输出精度和更好的稳定性。可实时监测环境中硫化氢的浓度值，并带有标准的线性输出 4-20mA & 0-10V，或 RS485 信号输出以及 OLED 数字显示功能。

产品特点

- 响应速度快
- 灵敏度低
- 具有良好的线性度
- 多种输出形式可选
- 交直流供电可选

性能参数

检测参数	硫化氢/H ₂ S
量 程	0~100ppm
分 辨 率	0.1ppm
精 度	≤5%FS
响应时间 (T ₉₀)	≤30S
工作电压	典型值 DC24V(DC12V-DC36V)&AC24V±20%
输出信号	模拟量信号: 4~20mA & 0~10V 输出可跳线选择 数字量信号: RS485 输出 Modbus-RTU 协议 NB-IoT、LoRa 433
负载能力	≥500 Ω
整机功耗	<1W
预热时间	<1min
壳体材质	ABS+PC
显 示	1.3"OLED
安装形式	壁挂式安装、吊顶式安装
重 量	<100g
认 证	CE
防护等级	IP30

注：所有的测量参数均是在 1 个标准大气压下 20°C 和 50%RH 的环境下获得的。

▼ 工作环境

工作环境

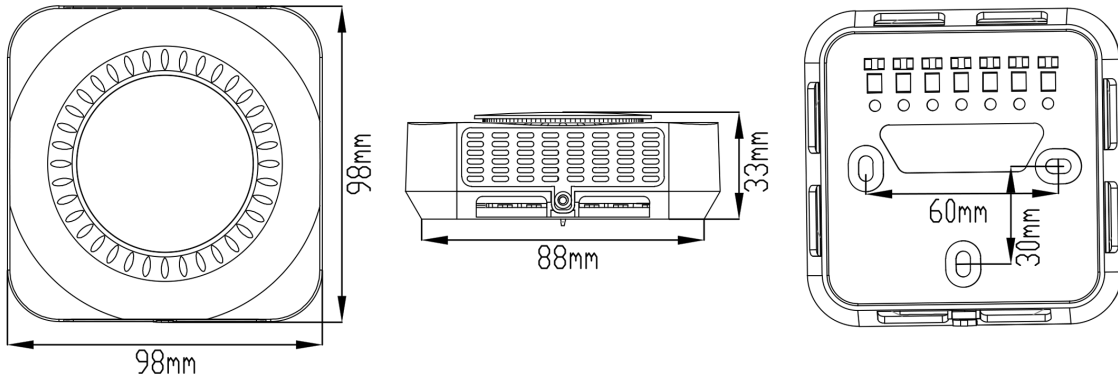
-20°C~50°C、0%RH~90%RH（非结露）

储存温度

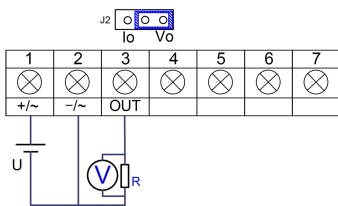
-20°C~70°C

▼ 产品尺寸

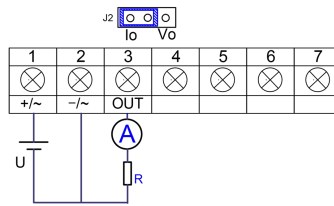
单位: mm



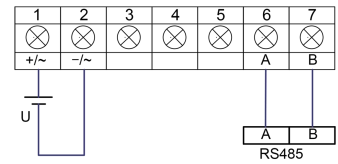
▼ 接线说明



0~10V 输出



4~20mA 输出



RS485 输出

产品选型表

Air 系列空气质量变送器		A	XX	X	X.	X	X	X
参数	一氧化碳/CO	CM						
	二氧化碳/CO2	CD						
	有机性挥发物/VOC	Q						
	总有机性挥发物/TVOC	QT						
	甲醛/HCHO	F						
	氧气/O2	OX						
	氨气/NH3	NH						
	硫化氢/H2S	HS						
	二氧化硫/SO2	SD						
	二氧化氮/NO2	ND						
	臭氧/O3	OZ						
	颗粒物/PM2.5	PM						
	颗粒物/PM10	PMX						
	安装方式	壁挂式		1				
风管式			2					
室外式			3					
产品类型	变送器			2				
量程	见对照表				X			
	定制量程				7			
输出方式	0-10VDC/4-20mA@24VDC/AC 跳线选择						1	
	Modbus 485@24VDC/AC						M	
	NB-IoT@24VDC/AC						N	
	LoRa 433@24VDC/AC						L	
可选项	OLED 显示							D
	继电器输出		2					R

例如： AHS12.11D：壁挂型硫化氢变送器的量程是 0-100ppm，模拟量信号输出 4~20mA&0~10V 可跳线选择，带有 OLED 显示。

参数对照表

Air 系列空气质量变送器对照表

参数名称	参数代码	量程代码	技术指标		参数名称	参数代码	量程代码	技术指标	
			量程范围	分辨率				量程范围	分辨率
一氧化碳/CO	CM	1	0-100ppm	0.1ppm	氧气/O2	OX	2	0-30%vol	0.1%vol
一氧化碳/CO	CM	2	0-200ppm	0.1ppm	氧气/O2	OX	3	0-10%vol	0.1%vol
一氧化碳/CO	CM	3	0-500ppm	0.1ppm	氨气/NH3	NH	1	0-100ppm	0.1ppm
一氧化碳/CO	CM	4	0-1000ppm	1ppm	硫化氢/H2S	HS	1	0-100ppm	0.1ppm
一氧化碳/CO	CM	5	0-2000ppm	1ppm	颗粒物/PM2.5	PM	1	0-1000 μg/m³	1 μg/m³
二氧化碳/CO2	CD	1	0-2000ppm	1ppm	颗粒物/PM2.5	PM	5	0-500 μg/m³	1 μg/m³
二氧化碳/CO2	CD	5	0-5000ppm	1ppm	颗粒物/PM10	PMX	1	0-1000 μg/m³	1 μg/m³
二氧化碳/CO2	CD	2	0-10%vol	0.001%vol	颗粒物/PM10	PMX	5	0-500 μg/m³	1 μg/m³
二氧化碳/CO2	CD	3	0-20%vol	0.001%vol	二氧化硫/SO2	SD	1	0-20ppm	0.1ppm
二氧化碳/CO2	CD	4	0-30%vol	0.001%vol	二氧化硫/SO2	SD	2	0-5ppm	10ppb
有机性挥发物/VOC	Q	1	0-2000ppm	1ppb	二氧化氮/NO2	ND	1	0-20ppm	0.1ppm
总有机性挥发物/TVOC	QT	1	0-3mg/m³	1 μg/m³	二氧化氮/NO2	ND	2	0-5ppm	10ppb
甲醛/HCHO	F	1	0-2ppm	1ppb	臭氧/O3	OZ	1	0-1ppm	10ppb
甲醛/HCHO	F	5	0-5ppm	1ppb	臭氧/O3	OZ	2	0-5ppm	10ppb
氧气/O2	OX	1	0-25%vol	0.1%vol					