

400 系列

微压差变送器

本产品采用的是高精度传感器和集成数字化电路，是一款安装方便、操作简单、成本低廉的监测压差的变送器。它是专门为测量楼宇增压和空气流动控制所需的精确压力和流量而设计的。

产品特点

- ◆ 交直流供电
- ◆ 高精度传感器模块
- ◆ 多种输出形式可选
- ◆ 快速简洁的安装形式



技术参数

检测参数	差压
量 程	±25Pa、±50Pa、±125Pa
	0-25Pa、0-50Pa、0-125Pa
	0-250Pa、0-500Pa、0-1250Pa
	0-100Pa、0-200Pa、0-500Pa
	0-1KPa、0-2KPa、0-4KPa、0-10KPa
分 辨 率	0.01Pa@ < 100Pa、0.1Pa@ ≥100Pa、1Pa@ > 1000Pa
单 位	Pa、inH2O
精 度	±1%FS@ ≥125Pa, ±2%FS@ ≤50Pa
测量介质	空气或中性气体
过载压力	2 倍量程
工作电压	典型值 DC24V (DC12V-DC36V) & AC24V±20%
输出信号	模拟量信号: 4-20mA & 0-10V 输出可跳线选择
	数字量信号: RS485 输出 Modbus-RTU 协议
	NB-IoT 和 LoRa
负载能力	≥500Ω
整机功耗	< 1W
显 示	1.3" OLED (选配)
外 壳	ABS+PC
安装形式	壁挂式安装
认 证	CE 符合 EN 55032:2015 / EN 55035:2017
防护等级	IP65

注：所有的测量参数均是在1个标准大气压下20℃和50%RH的环境下获得的。

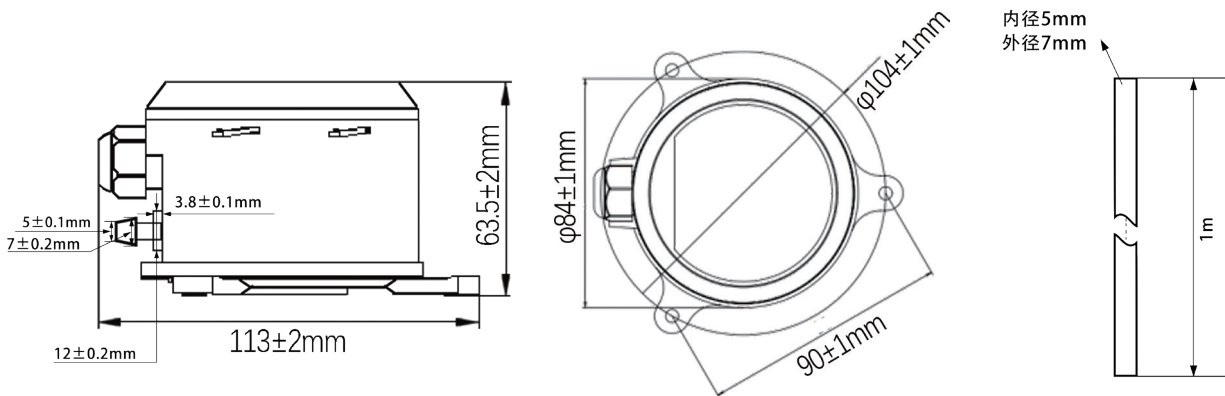
工作环境	
工作环境	-20°C-50°C、0%RH-90%RH（非结露）
储存温度	-20°C-70°C

产品选型

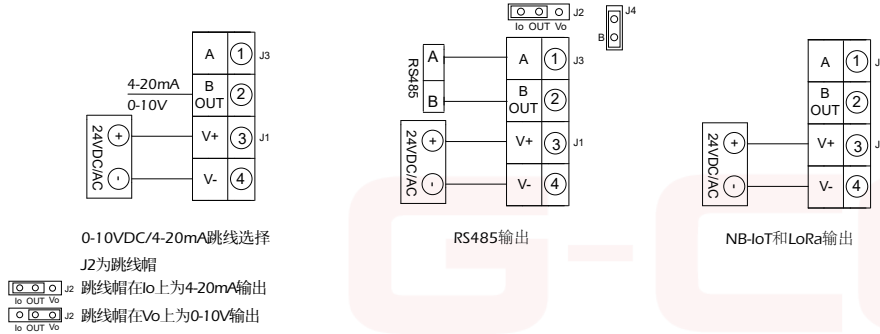
400系列微差压变送器		4	X	X.	X	X	X	X
安装方式	壁挂式	1						
产品类型	变送器		2					
量程	±25Pa/±50Pa/±125Pa 量程可调					125B		
	0-25Pa/50Pa/125Pa 量程可调					125		
	0-125Pa/250Pa/500Pa 量程可调					250		
	0-250Pa/500Pa/1250Pa 量程可调					1250		
	0-100Pa					100		
	0-200Pa					200		
	0-500Pa					500		
	0-1KPa					1K		
	0-2KPa					2K		
	0-4KPa					4K		
0-10KPa					10K			
输出类型	4-20mA/0-10VDC@24VDC/AC 跳线选择						1	
	Modbus 485@24VDC/AC						M	
	NB-IoT@24VDC/AC						N	
	LoRa@24VDC/AC						L	
可选项	显示							D
定制选项	AC220V							/AC
	定制产品							C

例如：412.1251DC：微压差量程125Pa,模拟信号输出4-20mA&0-10V可自选，带有OLED显示功能，C定制产品。
注：定制产品请与本公司联系。

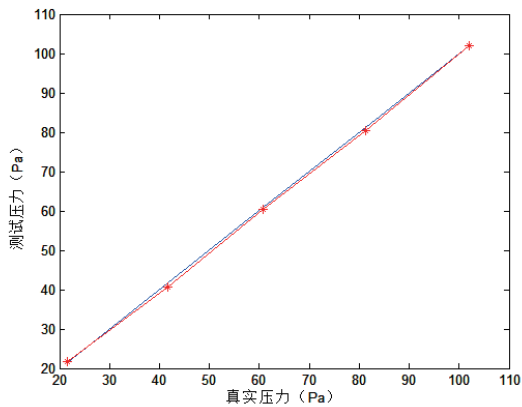
产品尺寸一览



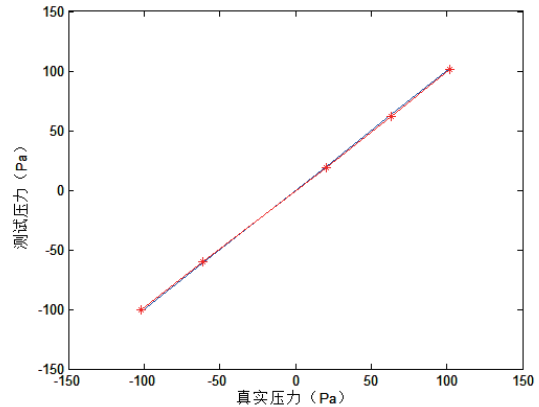
产品接线一览



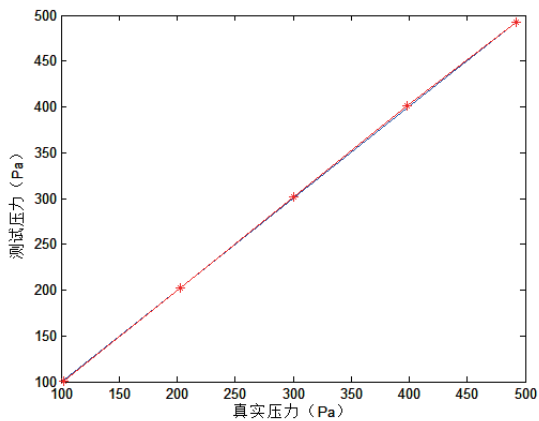
性能测试



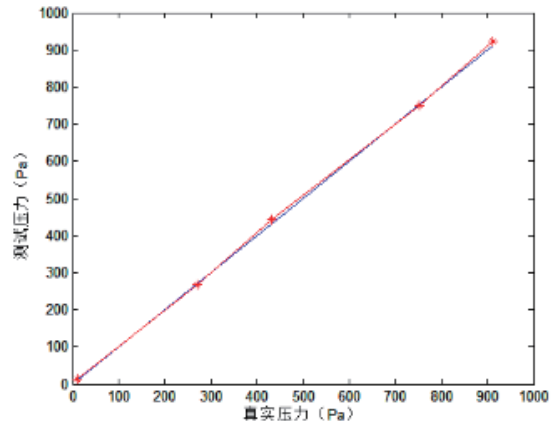
0-125Pa线性度对比测试



-125-125Pa线性度对比测试



0-500Pa线性度对比测试



0-1250Pa线性度对比测试

因为您，我们更专业

Professional From You

G-CON

北京吉康莱克科技发展有限公司

销售热线: 13241463668

E-mail: info@gconnect.com.cn

网 址 : www.gconnect.com.cn

地 址 : 北京市朝阳区管庄周家井1号

世通国际大厦B座6层607室



CONNECT