

Air 系列

二氧化碳变送器

二氧化碳变送器是一款安装方便、操作简单、成本低廉的变送器。它是专门为智能化楼宇以及其他需要检测空气中二氧化碳含量的场所而设计的变送器。实时检测空气中二氧化碳的含量，本产品带有标准的数字量信号模拟量信号输出。用于智能型通风系统控制，对节约能源和改善空气质量有很好的帮助作用。

产品特点

- ◆ ABC 自动校准
- ◆ 可交、直流供电
- ◆ 多种输出形式可选

技术参数	
检测参数	二氧化碳 /CO ₂
量 程	0-2000ppm、0-5000ppm
	0-10%vol、0-20%vol、0-30%vol
分 辨 率	1 ppm
精 度	±40ppm&±3% 读数
校正功能	内置大气校正功能 (ABC)
响应时间	≤30s
工作电压	典型值 DC24V(DC12V-DC36V)&AC24V±20%
输出信号	模拟量信号: 4-20mA & 0-10V 输出可跳线选择
	数字量信号: RS485 输出 Modbus-RTU 协议
	NB-IoT 和 LoRa
负载能力	≥500Ω
整机功耗	< 1W
预热时间	< 1min
壳体材质	ABS+PC
认 证	CE 符合 EN 55032:2015 / EN 55035:2017

注: 所有的测量参数均是在1个标准大气压下20°C和50%RH的环境下获得的。

工作环境	
工作环境	-20°C-50°C、0%RH-90%RH (非结露)
储存温度	-20°C-70°C

产品选型

Air系列空气质量变送器		A	XX	X	X	X	X	X
参数	一氧化碳/CO	CM						
	二氧化碳/CO2	CD						
	有机性挥发物/VOC	Q						
	总有机性挥发物/TVOC	QT						
	甲醛/HCHO	F						
	氧气/O2	OX						
	氨气/NH3	NH						
	硫化氢/H2S	HS						
	二氧化硫/SO2	SD						
	二氧化氮/NO2	ND						
	臭氧/O3	OZ						
	颗粒物/PM2.5	PM						
	颗粒物/PM10	PMX						
安装方式	壁挂式		1					
	风管式		2					
	室外式		3					
	新壁挂式		6					
	新风管式		7					
产品类型	变送器			2				
量程	见对照表				X			
	定制量程				7			
输出方式	0-10VDC/4-20mA@24VDC/AC跳线选择					1		
	Modbus 485@24VDC/AC					M		
	NB-IoT@24VDC/AC					N		
	LoRa@24VDC/AC					L		
可选项	显示		1,6					D
	继电器输出 (1A@30V)	CD/Q	2					R
	AC220V		2/3					/AC
	定制							C

例如：ACD12.11D壁挂型二氧化碳变送器的量程是0-2000ppm，模拟量信号输出4-20mA&0-10V可跳线选择，带有显示。

参数名称	参数代码	量程代码	技术指标		参数名称	参数代码	量程代码	技术指标	
			量程范围	分辨率				量程范围	分辨率
一氧化碳/CO	CM	1	0-100ppm	0.1ppm	氧气/O2	OX	2	0-30%vol	0.1%vol
一氧化碳/CO	CM	2	0-200ppm	0.1ppm	氧气/O2	OX	3	0-10%vol	0.1%vol
一氧化碳/CO	CM	3	0-500ppm	0.1ppm	氨气/NH3	NH	1	0-100ppm	0.1ppm
一氧化碳/CO	CM	4	0-1000ppm	1ppm	硫化氢/H2S	HS	1	0-100ppm	0.1ppm
一氧化碳/CO	CM	5	0-2000ppm	1ppm	颗粒物/PM2.5	PM	1	0-1000µg/m³	1µg/m³
二氧化碳/CO2	CD	1	0-2000ppm	1ppm	颗粒物/PM2.5	PM	5	0-500µg/m³	1µg/m³
二氧化碳/CO2	CD	5	0-5000ppm	1ppm	颗粒物/PM10	PMX	1	0-1000µg/m³	1µg/m³
二氧化碳/CO2	CD	2	0-10%vol	0.001%vol	颗粒物/PM10	PMX	5	0-500µg/m³	1µg/m³
二氧化碳/CO2	CD	3	0-20%vol	0.001%vol	二氧化硫/SO2	SD	1	0-20ppm	0.1ppm
二氧化碳/CO2	CD	4	0-30%vol	0.001%vol	二氧化硫/SO2	SD	2	0-5ppm	0.01ppm
有机性挥发物/VOC	Q	1	0-2000ppm	1ppm	二氧化氮/NO2	ND	1	0-20ppm	0.1ppm
总有机性挥发物/TVOC	QT	1	0-3mg/m³	0.001mg/m³	二氧化氮/NO2	ND	2	0-5ppm	0.01ppm
甲醛/HCHO	F	1	0-2ppm	0.001ppm	臭氧/O3	OZ	1	0-1ppm	0.01ppm
甲醛/HCHO	F	5	0-5ppm	0.001ppm	臭氧/O3	OZ	2	0-5ppm	0.01ppm
氧气/O2	OX	1	0-25%vol	0.1%vol					

产品外观一览

壁挂型
二氧化碳变送器

防护等级: IP30



ACD62.XX



ACD62.XXD



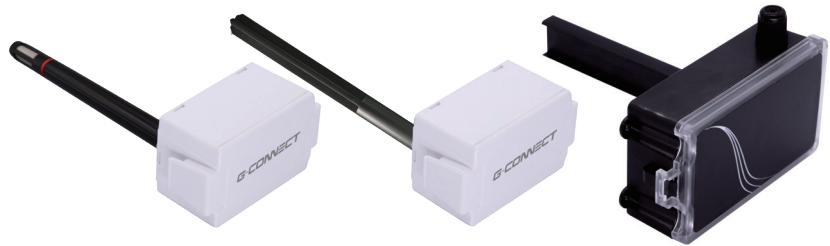
ACD12.XX



ACD12.XXD

风管型
二氧化碳变送器

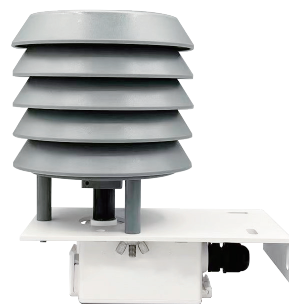
防护等级: IP65



ACD22.XX

室外型
二氧化碳变送器

防护等级: IP25

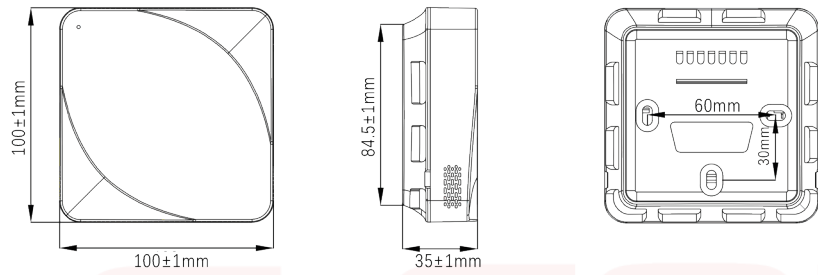


ACD32.XX

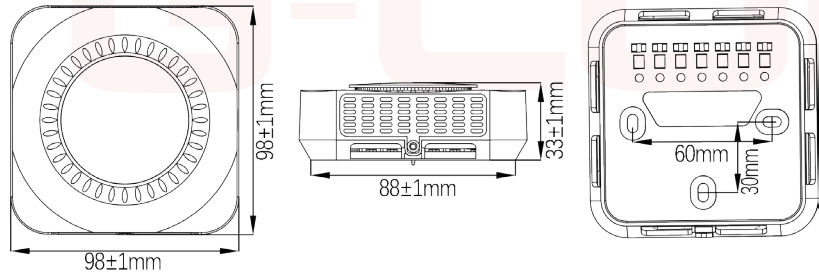
产品尺寸一览

壁挂型
二氧化碳变送器

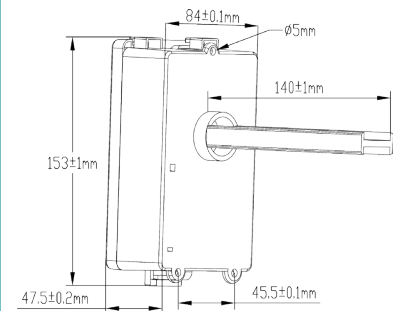
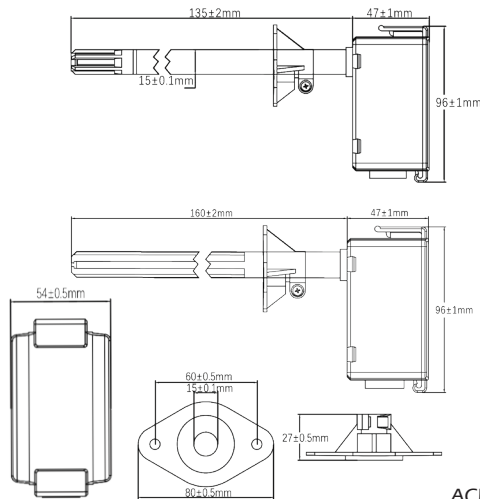
ACD62.XX



ACD12.XX



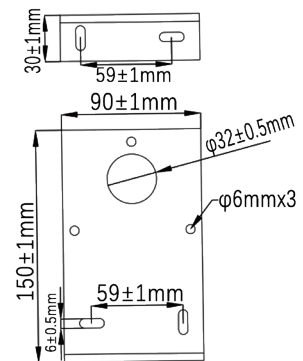
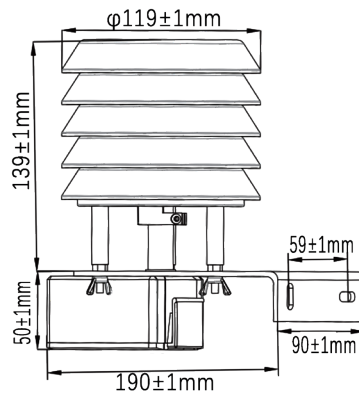
风管型
二氧化碳变送器



ACD22.XX

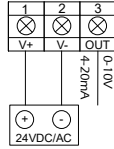
室外型
二氧化碳变送器

ACD32.XX



产品接线一览

壁挂型
二氧化碳变送器

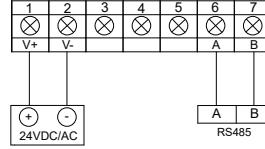


0-10VDC/4-20mA跳线选择

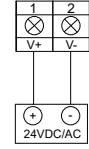
J2为跳线帽

J2 跳线帽在Io上为4-20mA输出

J2 跳线帽在Vo上为0-10V输出

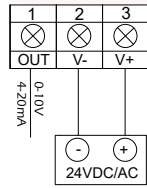


RS485输出



NB-IoT和LoRa输出

风管型 / 室外型
二氧化碳变送器

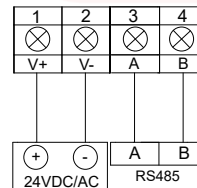


0-10VDC/4-20mA跳线选择

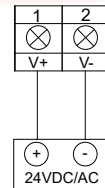
J2为跳线帽

J2 跳线帽在Io上为4-20mA输出

J2 跳线帽在Vo上为0-10V输出



RS485输出



NB-IoT和LoRa输出

因为您，我们更专业

Professional From You

G-CON

北京吉康莱克科技发展有限公司

销售热线: 13241463668

E-mail: info@gconnect.com.cn

网 址 : www.gconnect.com.cn

地 址 : 北京市朝阳区管庄周家井1号

世通国际大厦B座6层607室



CONNECT