



压缩机式冷水机低温系列

型号		FCCWS051-7402	
制冷方式		蒸气压缩制冷	
散热方式		水冷散热	
控制方式		PID	
环境温度/湿度		5°C-40°C, 30-70%RH	
工作温度范围		-20°C-80.0°C	
性能参数	制冷量 ※1	冷却水温度25°C, 设置温度-20°C	4.0kw
	制热量	冷却水温度25°C, 设置温度20°C	3.0kw
	控温精度 ※2		±0.1°C
	制冷剂		R410a
主要部件参数	压缩机	类型	转子式
		功率	3.0kw
	冷凝器	类型	板式换热器
		材料	304不锈钢
	节流装置		电子膨胀阀
	蒸发器	类型	板式换热器
		材料	304不锈钢
	水箱容积		15L
	水泵	类型	磁力泵
		功率	1.5kw
出水口最大流量 ※3		25L/min	
出水口扬程		30m	
循环液参数	类型		乙二醇水溶液/氟化液
	接触液体部材质		304不锈钢
	进出水口径		Rc3/4
	排水口口径		Rc1/2
冷却水参数	温度范围		5.0°C-25.0°C
	压力范围		0.3MPa-0.7MPa
	所需流量 ※4		17L/min
	接触液体部材质		304不锈钢, 铜
	接管口径		Rc3/4
电气参数	电源类型 ※5		三相AC208V±10%, 50Hz/60HZ
	额定电流 ※6		27A
	额定功率 ※6		8.6kw
整机尺寸		650mm*390mm*1289mm	
包装尺寸		约1120mm*590mm*1490mm	
整机重量		约100kg	
噪音 ※7		70dB (A)	
特殊要求			

※1 ①使用环境温度: 25°C, ②循环液温度: -20°C/20°C, ③循环液出水口流量14L/min, ④循环液: 3283氟化液, ⑤冷却水温度: 25°C; ⑥冷却水流量: 17L/min时的值;

※2 指循环液为额定流量且循环液输出口和返回口直接连接时的本设备控温精度。设置环境、电源在规格范围内且稳定的场合;

※3 循环液温度-20°C时的本设备出口的能力;

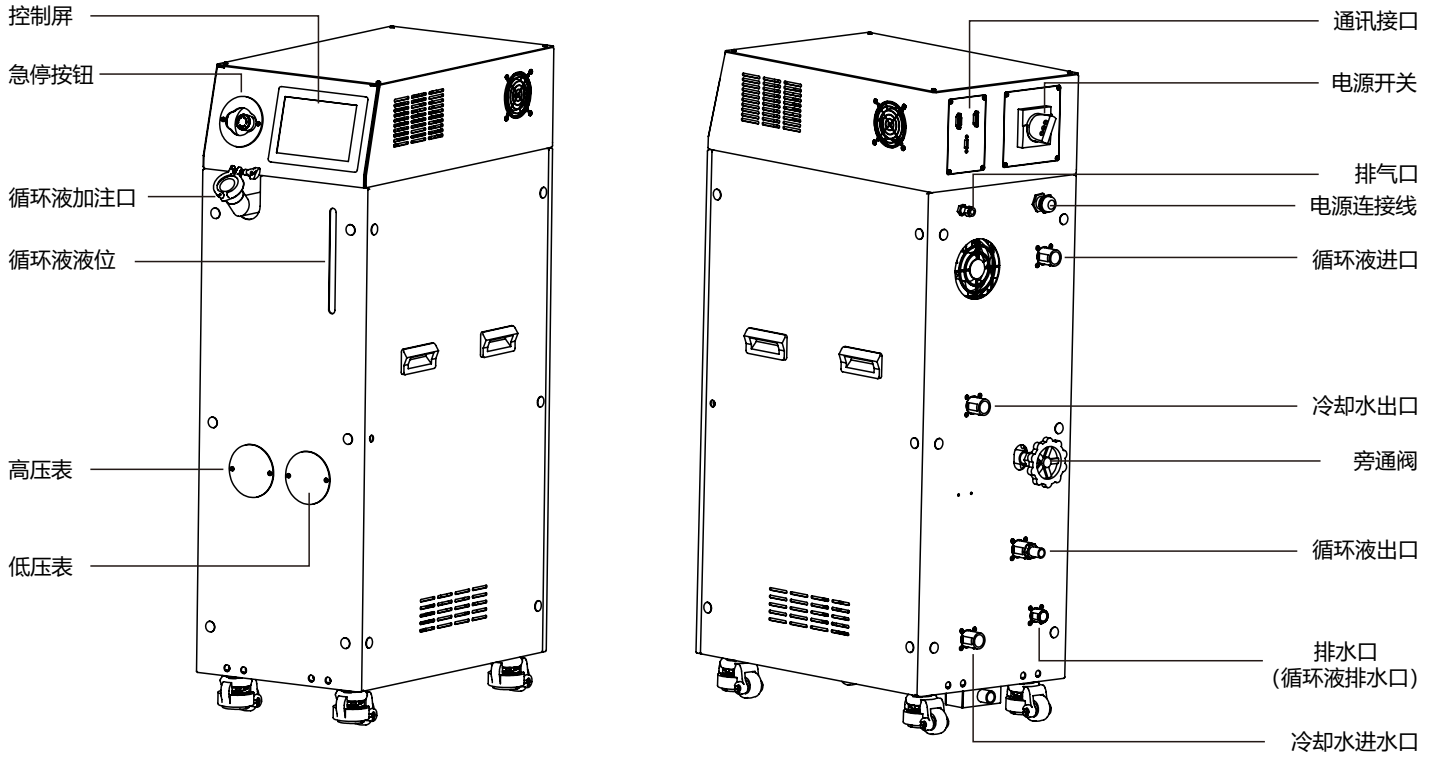
※4 循环液温度-20°C, 循环液额定流量、冷却水温25°C条件下施加记载能力时负载所需的流量;

※5 持续电压波动状态下, 请勿使用;

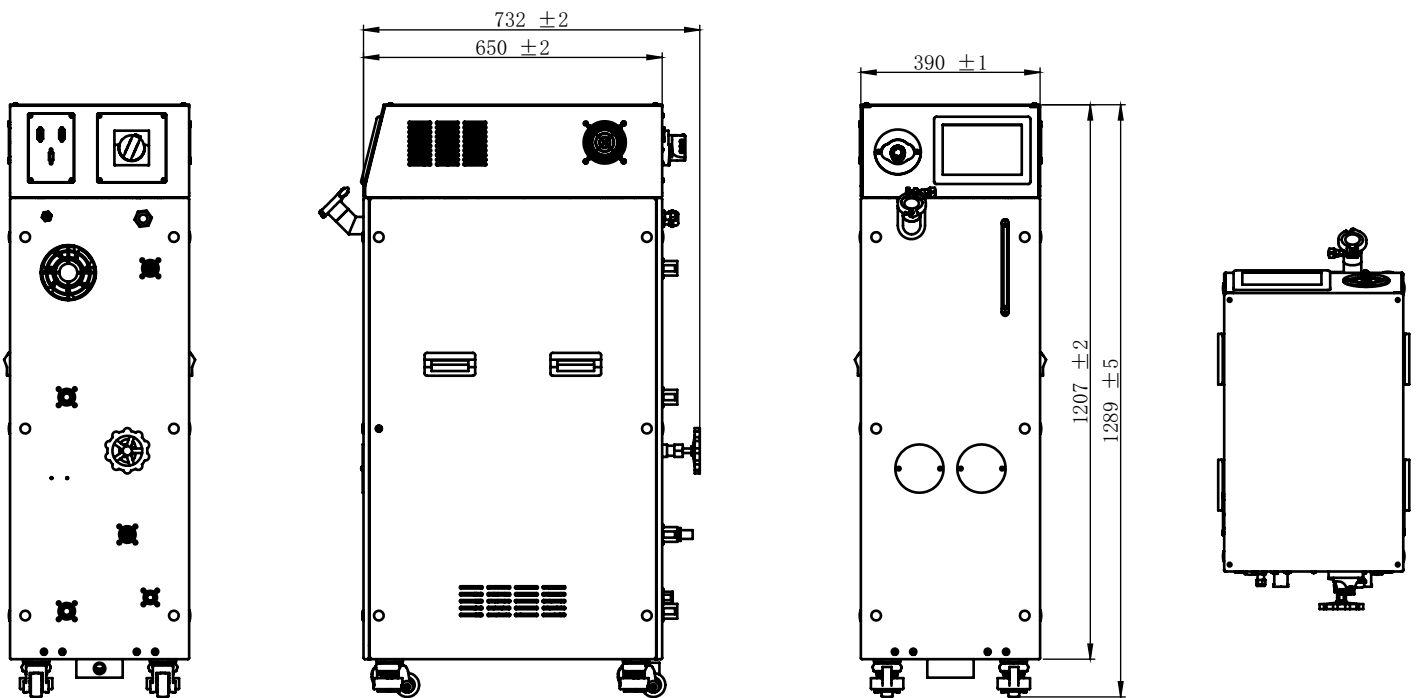
※6 标准测试电流工况;

※7 正面1m、高度1m, 无负载稳定时。

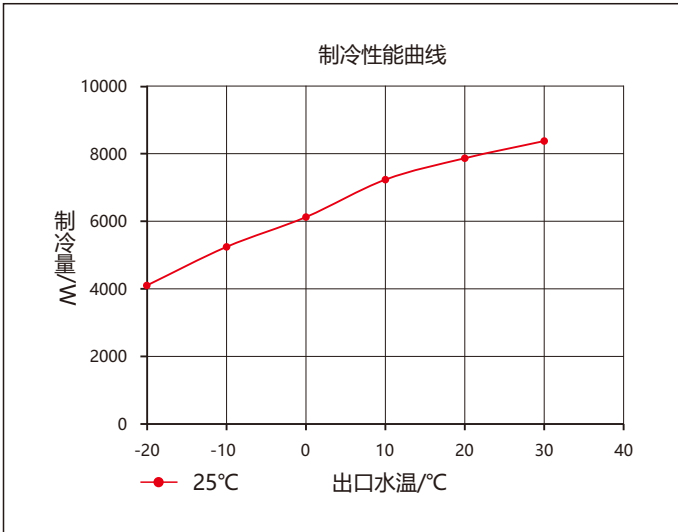
部件介绍



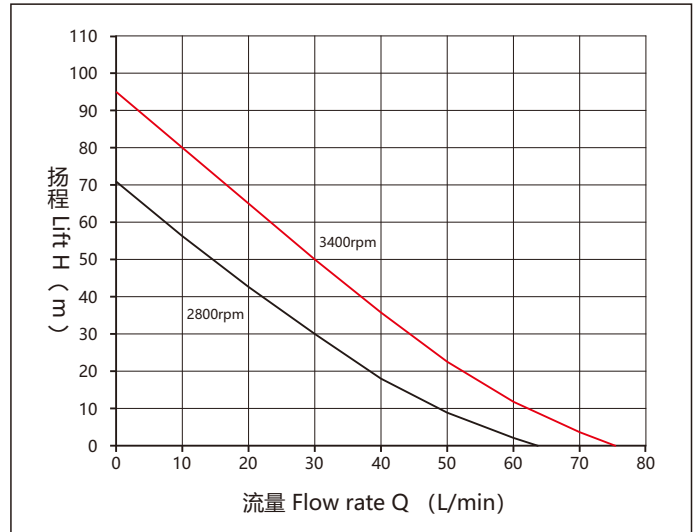
基本尺寸



性能曲线



制冷性能



水泵性能