



冷水机-蒸汽压缩制冷式

Vapor compression refrigeration-Type Chiller

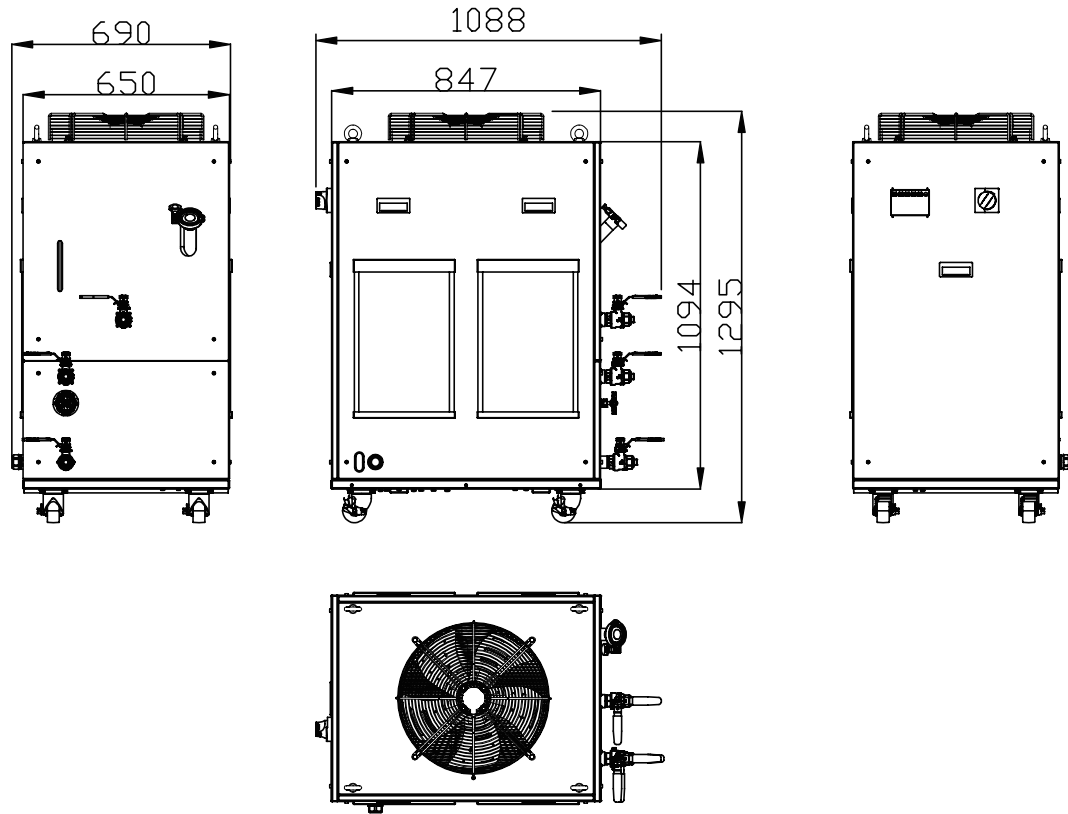
型号		FCCA20311-9601	
冷却方式		风冷	
使用环境		5℃-40℃, 30-70%RH	
制冷剂		R410A	
制冷剂灌注量		1.5kg	
循环液系统	循环液	纯水/15% 乙二醇水溶液	
	设定温度范围	5.0℃-35.0℃	
	制冷量	20KW (20℃) ※1	
	制热量	3KW (20℃) ※1	
	温度稳定性	±0.1℃ ※2	
	水泵	额定流量 (出口)	离心泵 45L/min, 50m 扬程
		最大流量	120L/min
		最大扬程	70m
	可设定压力范围		0.1~0.7Mpa
	最低需求流量		20L/min
	储液罐容量		约20L
	接口尺寸	进口/出口	G1/G1
排水口		φ 34	
接触液体部分材质		EPDM, SUS 304, Cu, PVC, PTFE, POM	
电气系统	电源	三相 380V-415VAC (50/60Hz) 允许电压变动±10% (电压不可持续地变动) 三相 460-480VAC (60Hz) 允许电压变动范围 +4%, -10% (最大电压在500V以下且不能有持续的电压波动)	
	过载保护电流	30A	
	额定电流	14A (460V/60Hz)	
	额定功率	9.48kW (460V/60Hz)	
	通讯方式	I/O, RS485, RS232	
	尺寸	650mmx850mmx1295mm (WxDxH)	
	重量	约190kg	
	配件	/	

※ 1 环境温度32℃, 设定温度 20℃, 循环液流量 45L/min, 电源: 460V, 60Hz

※ 2 在稳定负载无波动情况下.

Vapor compression refrigeration-Type Chiller

Parts Description



Parts Description

